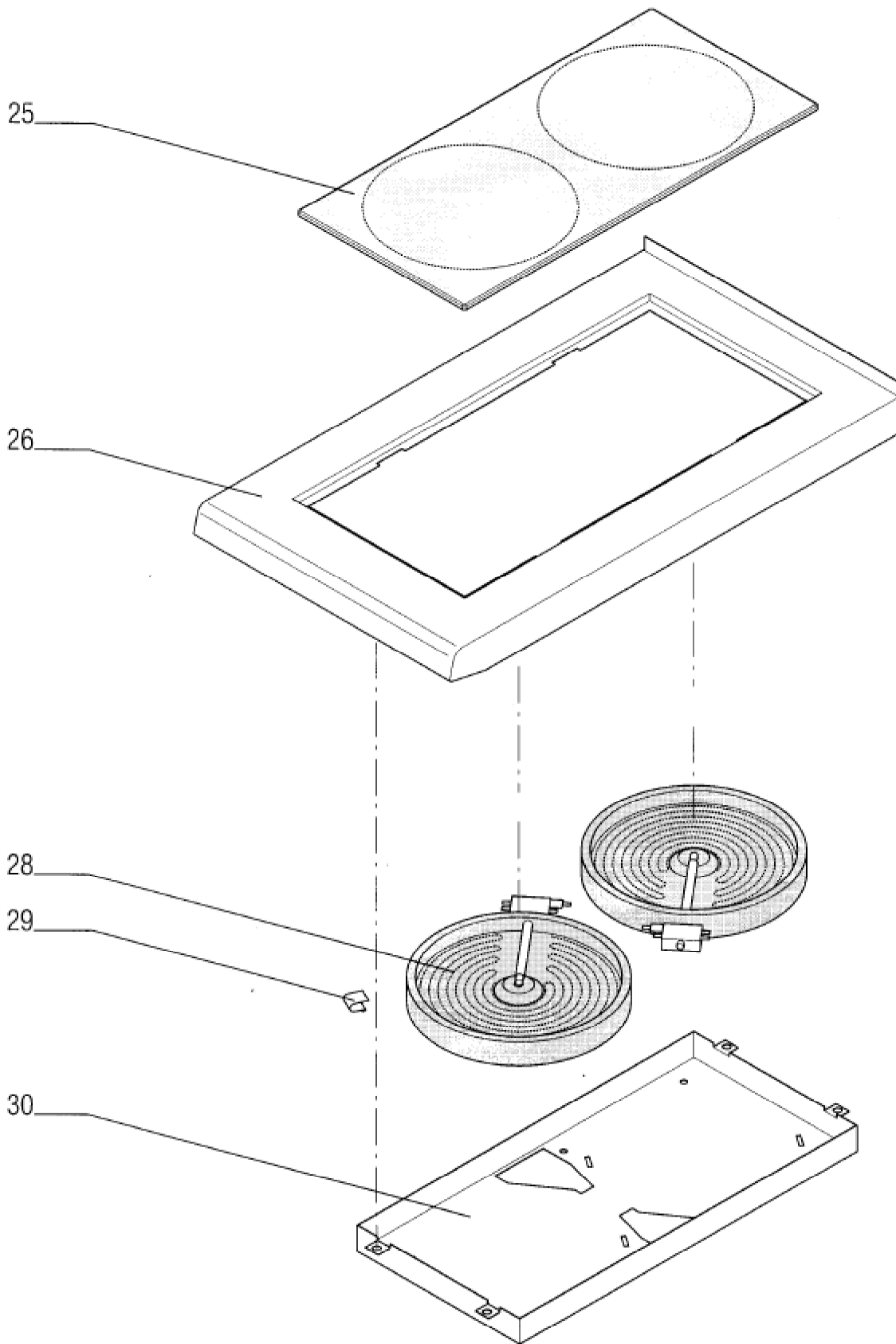


Seite	Position	Kreditorart.Nr	GB	DE
001	001	183236	power control element 230 V (Nur HG)	Energieregler 230 V (Nur HG)
001	002	942477002	control panel assembly	BG-Schalterblende
001	003	060306	axle seal	Achsdichtung
001	004	189009	knob with flat spring black	Knebel mit Blattfeder schwarz
001	005	141078	scale ring f. bain-marie (VAR-027)	Skalenring (VAR-027)
001	006	184120	indicator light green 220V	Leuchtmelder grün 220V
001	007	800028000	fascia lower	Blende unten
001	008	178415	fan wheel 220 V	Querstromlüfter 220 V
001	009	801633000	fan axis	Lüfterachse
001	010	801636000	radiating heat protection shield	Strahlschutzblech
001	011	801617000	cover plate	Abdeckung
001	012	801635000	deflector sheet	Abweisblech
001	013	100105	manufacturer's label Küppersbusch	Firmenschild Küppersbusch
001	014	062300	foot of the unit	Gerätefuß
001	015	185587	end holder Typ 209 -101	Endhalter Typ 209 -101
001	016	185594	transversal bridge	Querbrücker
001	017	185592	isolating plate 4mm <sup>2</sup>	Trennplatte 4mm <sup>2</sup>
001	018	185584	junction terminal 4 mm <sup>2</sup>	Durchgangsklemme 4 mm <sup>2</sup>
001	019	185589	protective conductor clamp 16 mm <sup>2</sup>	Schutzleiterklemme 16 mm <sup>2</sup>
001	021	801608000	protection sheet	Abschirmblech
001	021	801608000	protection sheet	Abschirmblech
001	022	942519002	clamping plate	Klemmbrett



Seite	Position	Kreditorart.Nr	GB	DE
003	025	102537	glass ceramic cook surface	Glaskeramik-Kochfläche
003	026	942658002	top frame assembly	BG-Oberplatte
003	028	160361	heating element Hilight	Heizkörper Hilight
003	029	132400	spring for heating element	Feder für Heizkörper
003	030	801703000	heating element enclosure	Heizkörperkasten