

9.5 kW	9.5 kW
9.5 kW	9.5 kW

K4FZS - K4FZSFG
K4FZSE - K4FZSFCG
K4FZSFCE

9.5 kW
4.0 kW

K2FZ - OP2FZ

6.0 kW	9.5 kW
9.5 kW	4.0 kW

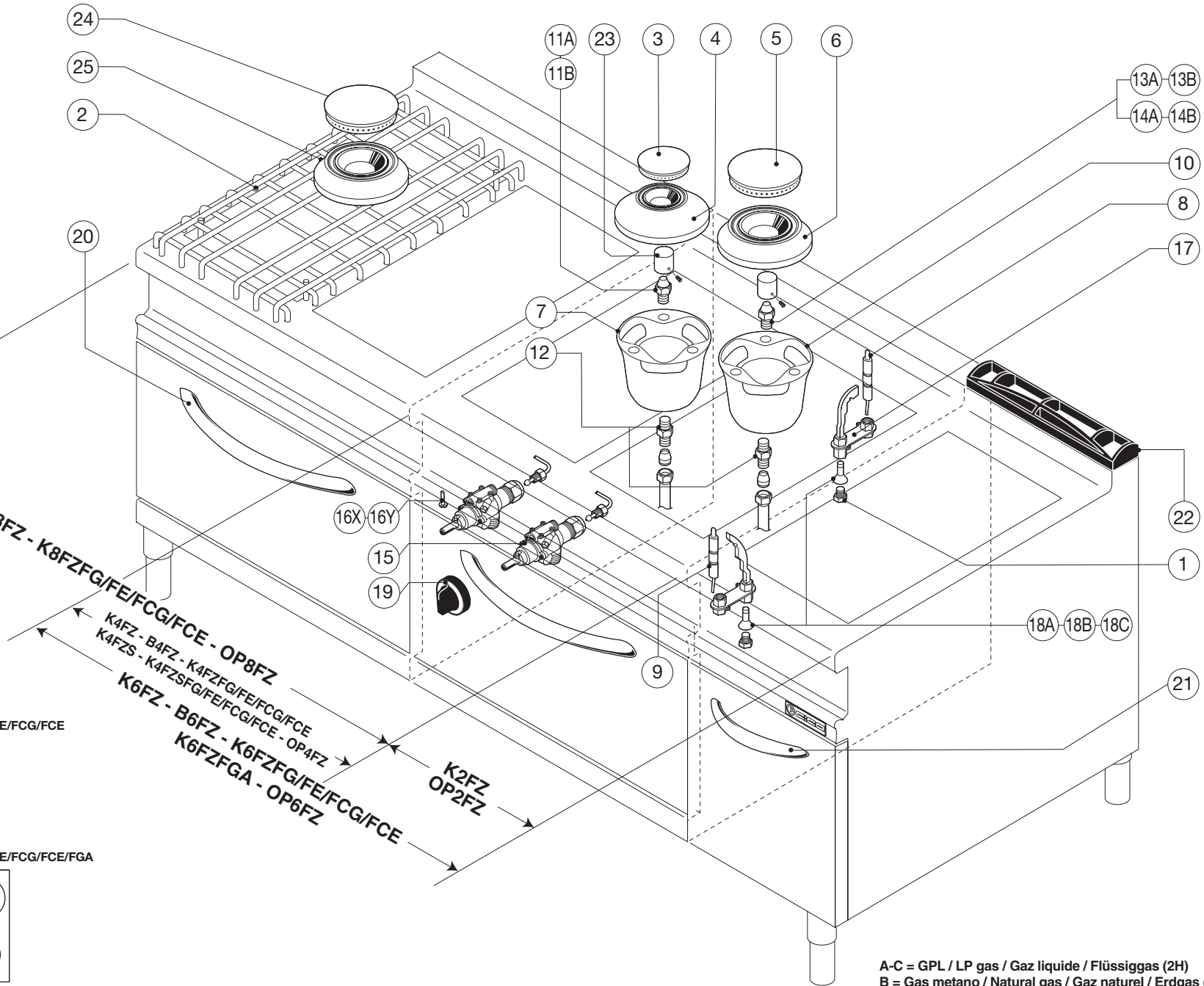
K4FZ - B4FZ - OP4FZ - K4FZFG/FE/FCG/FCE

6.0 kW	6.0 kW	9.5 kW
4.0 kW	9.5 kW	4.0 kW

K6FZ - B6FZ - OP6FZ - K6FZFG/FE/FCG/FCE/FGA

6.0 kW	6.0 kW	6.0 kW	9.5 kW
9.5 kW	4.0 kW	9.5 kW	4.0 kW

K8FZ - B8FZ - OP8FZ - K8FZFG/FE/FCG/FCE



A-C = GPL / LP gas / Gaz liquide / Flüssiggas (2H)
B = Gas metano / Natural gas / Gaz naturel / Erdgas (3+)



N.B.: La tavola si completa con la successiva n° - See table No. - Voir tableau n° - Wichtig: S. folgender Plan Nr.

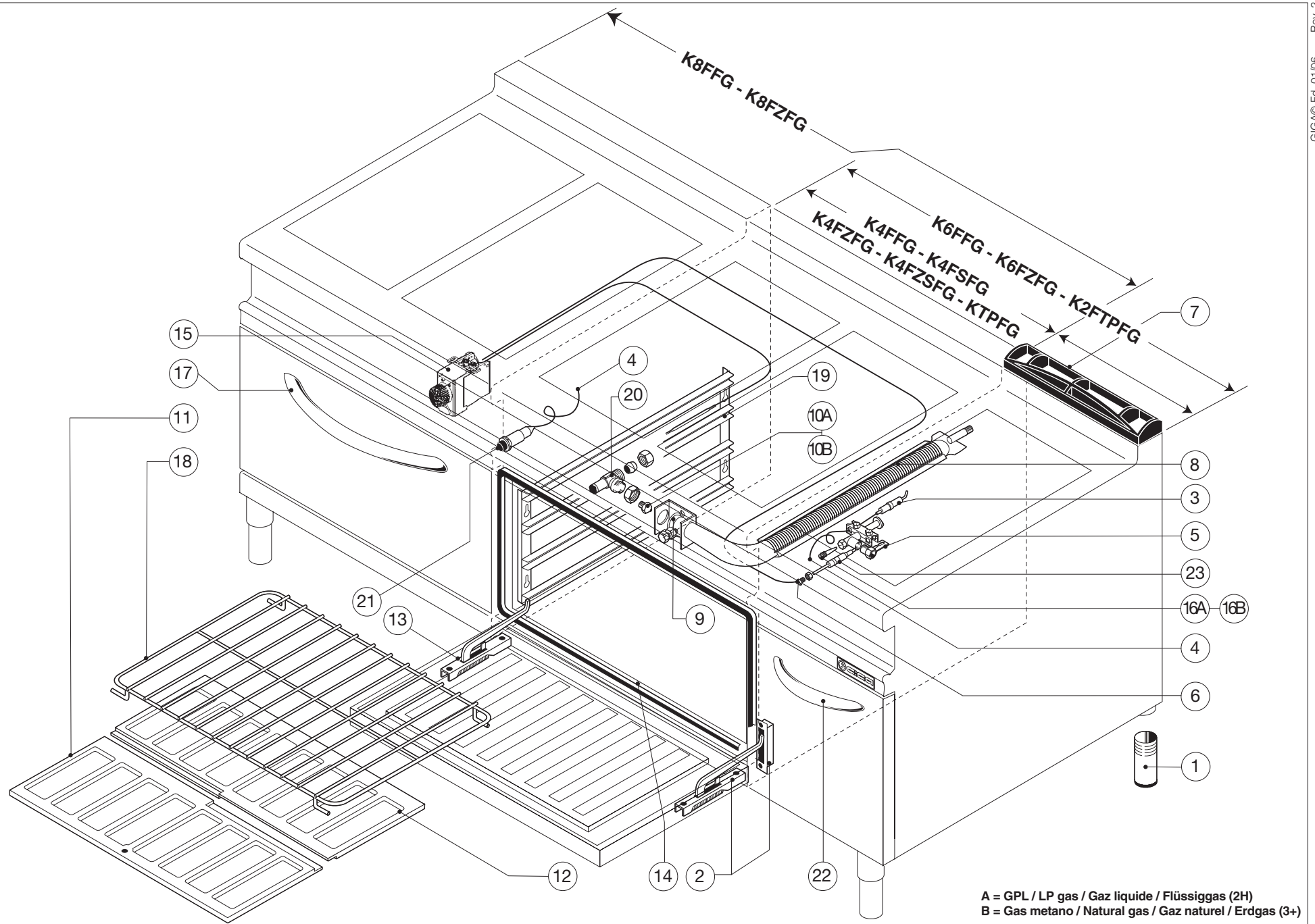
• 3E01-004 K4FZFG - K6FZFG K8FZFG - K4FZSFG	• 3E01-005 K4FZFE - K6FZFE K8FZFE - K4FZSFE	• 3E01-006 K4FZFCG - K4FZSFCG K6FZFCG - K8FZFCG	• 3E01-007 K4FZFCE - K4FZSFCE K6FZFCE - K8FZFCE	• 3E01-008 K6FZFGA
---	---	---	---	-----------------------

3E01-012

K2FZ - K4FZ - K4FZS - K6FZ - K8FZ K4FZFE - K4FZFG - K4FZFCG - K4FEFCE K6FZFG - K6FZFE - K6FZFCG - K6FZFCE K8FZFG - K8FZFE - K8FZFCG - K8FZFCE K4FZSFG - K4FZSFE - K4FZSFCE - K4FZSFCG K4FZSFCG - K4FZFGA - B4FZ - B6FZ - B8FZ OP2FZ - OP4FZ - OP6FZ - OP8FZ

Pezzi/Pieces Pieces/Anzahl								Pos.	Validità dalla matricola Validity from serial number Validité du numéro matricule Gültigkeit ab der (Seriennummer)	Validità alla matricola Validity up to serial number Validité au numéro matricule Gültigkeit bis zur (Seriennummer)	Codice Code Artikel Nummer	Descrizione	Description	Description	Beschreibung
K2FZ - OP2FZ	K4FZ - OP4FZ - B4FZ	K4FZS	K6FZ - OP6FZ - B6FZ	K8FZ - OP8FZ - B8FZ	K4FZFG/FE/FCG/FCE	K4FZSFG/FE/FCG/FCE	K6FZFG/FE/FCG/FCE								
2	4	4	6	8	4	4	2	6	8		X13200	Dado fissaggio iniettore	Injector fastening nut	Ecrou de fixation injecteur	Befestigungsmutter Einspritzung
1	2	2	3	4	2	2	2	3	4	2	KG30	Griglia	Grid	Grille	Rost
1	1		2	2	1			2	2	3	V00300	Spartifiamma 4,0 kW	Flame spreader 4,0 kW	Diffuseur de flamme 4,0 kW	Flammenverteiler 4,0 kW
1	1		2	2	1			2	2	4	V00100	Corpo bruciatore 4,0 kW	Burner body 4,0 kW	Corps bruleur 4,0 kW	Brennerkörper 4,0 kW
	1		2	3	1			2	3	5	V00400	Spartifiamma 7,8 kW	Flame spreader 7,8 kW	Diffuseur de flamme 7,8 kW	Flammenverteiler 7,8 kW
1	1		2	3	1			2	3	6	V00200	Corpo bruciatore 7,8 kW	Burner body 7,8 kW	Corps bruleur 7,8 kW	Brennerkörper 7,8 kW
1	1		2	2	1			2	2	7	V01800	Coppa bruciatore 4,0 kW	Scoop burner 4,0 kW	Godet bruleur 4,0 kW	Brennerschale 4,0 kW
1	2	2	3	4	2			3	4	8	X13300	Termocoppia fuoco posteriore	Rear ring thermocouple	Thermocouple feu poster.	Thermoelem. Hintere kochst.
1	2	2	3	4	2	2	3	4	9		X14200	Termocoppia fuoco anteriore	Front ring thermocouple	Thermocouple feu anter.	Thermoel. Vordere kochst.
1	3	4	4	6	3	2	4	6	10		V01900	Coppa bruciatore 6,0/7,8/9,5 kW	Scoop burner 6,0/7,8/9,5 kW	Godet bruleur 6,0/7,8/9,5 kW	Brennerschale 6,0/7,8/9,5 kW
1	1		2	2	1	4	2	2	11A		X33700	Iniettore GPL fuoco	Ring LPG injector	Injecteur GPL feu	Gasdüse GPL kochst.
1	1		2	3	1			2	3	11B	X34600	Iniettore metano fuoco	Ring natural gas injector	Injecteur methane feu	Gasdüse methan kochst.
2	4	4	6	8	2			6	8	12	0600V01100	Porta iniettore	Injector-holder	Porte-injecteur	Düsenträger
	2	4	2	3	2	4	2	3	13A		X34700	Iniettore GPL fuoco	Ring LPG injector	Injecteur GPL feu	Gasdüse GPL kochst.
1	2	4	2	3	2	4	2	3	13B		X36000	Iniettore metano fuoco	Ring natural gas injector	Injecteur methane feu	Gasdüse methan kochst.
1	1		2	3	1	4	2	3	14A		X34200	Iniettore GPL fuoco	Ring LPG injector	Injecteur GPL feu	Gasdüse GPL kochst.
1	1		2	2	1	4	2	2	14B		X35200	Iniettore metano fuoco	Ring natural gas injector	Injecteur methane feu	Gasdüse methan kochst.
1	1		2	2	1			2	2	15	X08100	Rubinetto fuoco	Gas ring cock	Robinet feu	Gashan kochstelle
1	1		2	2	1			2	2	16X	X11000	By Pass 0,45	By Pass 0,45	By Pass 0,45	By Pass 0,45
1	3	4	4	6	3	4	4	6	16Y		X04800	By Pass 0,75	By Pass 0,75	By Pass 0,75	By Pass 0,75
2	4	4	6	8	4	4	6	8	17		X14400	Pilota	Pilot	Veilleuse d'allumage	Zündflammenbrenner
1	2		4	5	2			4	5	18A	X30000	Iniettore pilota GPL	LPG pilot injector	Injecteur pilote GPL	Pilotdüse GPL
1	2	4	2	3	2	4	2	3	18C		X30400	Iniettore pilota GPL	LPG pilot injector	Injecteur pilote GPL	Pilotdüse GPL
2	4	4	6	8	4	4	6	8	18B		X30300	Iniettore pilota metano	Natural gas pilot injector	Injecteur pilote methane	Pilotdüse methan
2	4	4	6	8	4	4	6	8	19		0000Y65103	Manopola per fuoco	Gas ring knob	Cle de commande pour feu	Drehknopf für kochstelle
					1	1	1	2	20		Y65700	Maniglia forno	Oven handle	Poignée four	Backofengriff
								1	21		Y65500	Maniglia porta	Door handle	Poignée port	Türgriff
1	2	2	3	4	2	2	3	4	22		1550Y63500	Griglietta scarico fumi	Smoke discharge grid	Grille évacuation des fumées	Rauchblassgitter
2	4	4	6	8	4	4	6	8	23		0600V01500	Regolazione aria bruciatore	Burner air regulation	Réglage air bruler	Luftregelung Brenner
1	2	4	2	3	2	4	2	3	24		V02600	Spartifiamma 9,5 kW	Flame spreader 9,5 kW	Diffuseur de flamme 9,5 kW	Flammenverteiler 9,5 kW
1	2	4	2	3	2	4	2	3	25		V02500	Corpo bruciatore 9,5 kW	Burner body 9,5 kW	Corps bruleur 9,5 kW	Brennerkörper 9,5 kW

Pezzi/Pieces Pieces/Anzahl								Pos.	Validità dalla matricola Validity from serial number Validité du numéro matricule Gültigkeit ab der (Seriennummer)	Validità alla matricola Validity up to serial number Validité au numéro matricule Gültigkeit bis zur (Seriennummer)	Codice Code Artikel Nummer	Descrizione	Description	Description	Beschreibung
K2FZ - OP2FZ	K4FZ - OP4FZ - B4FZ	K4FZS	K6FZ - OP6FZ - B6FZ	K8FZ - OP8FZ - B8FZ	K4FZFG/FE/FCG/FCE	K4FZSFG/FE/FCG/FCE	K6FZFG/FE/FCG/FCE								
2	4	4	6	8	4	4	2	6	8		X13200	Dado fissaggio iniettore	Injector fastening nut	Ecrou de fixation injecteur	Befestigungsmutter Einspritzung
1	2	2	3	4	2	2	2	3	4	2	KG30	Griglia	Grid	Grille	Rost
1	1		2	2	1			2	2	3	V00300	Spartifiamma 4,0 kW	Flame spreader 4,0 kW	Diffuseur de flamme 4,0 kW	Flammenverteiler 4,0 kW
1	1		2	2	1			2	2	4	V00100	Corpo bruciatore 4,0 kW	Burner body 4,0 kW	Corps bruleur 4,0 kW	Brennerkörper 4,0 kW
	1		2	3	1			2	3	5	V00400	Spartifiamma 7,8 kW	Flame spreader 7,8 kW	Diffuseur de flamme 7,8 kW	Flammenverteiler 7,8 kW
1	1		2	3	1			2	3	6	V00200	Corpo bruciatore 7,8 kW	Burner body 7,8 kW	Corps bruleur 7,8 kW	Brennerkörper 7,8 kW
1	1		2	2	1			2	2	7	V01800	Coppa bruciatore 4,0 kW	Scoop burner 4,0 kW	Godet bruleur 4,0 kW	Brennerschale 4,0 kW
1	2	2	3	4	2	2	2	3	4	8	X13300	Termocoppia fuoco posteriore	Rear ring thermocouple	Thermocouple feu poster.	Thermoelem. Hintere kochst.
1	2	2	3	4	2	2	2	3	4	9	X14200	Termocoppia fuoco anteriore	Front ring thermocouple	Thermocouple feu anter.	Thermoel. Vordere kochst.
1	3	4	4	6	3	4	4	4	6	10	V01900	Coppa bruciatore 6,0/7,8/9,5 kW	Scoop burner 6,0/7,8/9,5 kW	Godet bruleur 6,0/7,8/9,5 kW	Brennerschale 6,0/7,8/9,5 kW
1	1		2	2	1			2	2	11A	X33700	Iniettore GPL fuoco	Ring LPG injector	Injecteur GPL feu	Gasdüse GPL kochst.
1	1		2	3	1			2	3	11B	X34600	Iniettore metano fuoco	Ring natural gas injector	Injecteur methane feu	Gasdüse methan kochst.
2	4	4	6	8	2	4	4	6	8	12	0600V01100	Porta iniettore	Injector-holder	Porte-injecteur	Düsenträger
	2	4	2	3	2	4	2	4	2	3	X34700	Iniettore GPL fuoco	Ring LPG injector	Injecteur GPL feu	Gasdüse GPL kochst.
1	2	4	2	3	2	4	2	3	3	13B	X36000	Iniettore metano fuoco	Ring natural gas injector	Injecteur methane feu	Gasdüse methan kochst.
1	1		2	3	1			2	3	14A	X34200	Iniettore GPL fuoco	Ring LPG injector	Injecteur GPL feu	Gasdüse GPL kochst.
1	1		2	2	1			2	2	14B	X35200	Iniettore metano fuoco	Ring natural gas injector	Injecteur methane feu	Gasdüse methan kochst.
1	1		2	2	1			2	2	15	X08100	Rubinetto fuoco	Gas ring cock	Robinet feu	Gashan kochstelle
1	1		2	2	1			2	2	16X	X11000	By Pass 0,45	By Pass 0,45	By Pass 0,45	By Pass 0,45
1	3	4	4	6	3	4	4	4	6	16Y	X04800	By Pass 0,75	By Pass 0,75	By Pass 0,75	By Pass 0,75
2	4	4	6	8	4	4	4	6	8	17	X14400	Pilota	Pilot	Veilleuse d'allumage	Zündflammenbrenner
1	2		4	5	2			4	5	18A	X30000	Iniettore pilota GPL	LPG pilot injector	Injecteur pilote GPL	Pilotdüse GPL
1	2	4	2	3	2	4	2	3	3	18C	X30400	Iniettore pilota GPL	LPG pilot injector	Injecteur pilote GPL	Pilotdüse GPL
2	4	4	6	8	4	4	4	6	8	18B	X30300	Iniettore pilota metano	Natural gas pilot injector	Injecteur pilote methane	Pilotdüse methan
2	4	4	6	8	4	4	4	6	8	19	0000Y65103	Manopola per fuoco	Gas ring knob	Cle de commande pour feu	Drehknopf für kochstelle
					1	1	1	2	20		Y65700	Maniglia forno	Oven handle	Poignée four	Backofengriff
								1	21		Y65500	Maniglia porta	Door handle	Poignée port	Türgriff
1	2	2	3	4	2	2	3	4	22		1550Y63500	Griglietta scarico fumi	Smoke discharge grid	Grille évacuation des fumées	Rauchblassgitter
2	4	4	6	8	4	4	4	6	8	23	0600V01500	Regolazione aria bruciatore	Burner air regulation	Réglage air bruler	Luftregelung Brenner
1	2	4	2	3	2	4	2	3	24		V02600	Spartifiamma 9,5 kW	Flame spreader 9,5 kW	Diffuseur de flamme 9,5 kW	Flammenverteiler 9,5 kW
1	2	4	2	3	2	4	2	3	25		V02500	Corpo bruciatore 9,5 kW	Burner body 9,5 kW	Corps bruleur 9,5 kW	Brennerkörper 9,5 kW



A = GPL / LP gas / Gaz liquide / Flüssiggas (2H)
 B = Gas metano / Natural gas / Gaz naturel / Erdgas (3+)

N.B.: La tavola si completa con la successiva n° - See table No. - Voir tableau n° - Wichtig: S. folgender Plan Nr.



• 3E01-003
 K4FFG - K6FFG - K8FFG
 K4FSFG

• 3E01-012
 K4FZFG - K6FZFG
 K8FZFG - K4ZSFG

• 3E01-014
 K2TPFG - K2FTPF

3E01-004

K4FFG - K4FSFG - K4FZFG - K4ZSFG
 K6FFG - K6FZFG - K8FFG - K8FZFG
 K2TPFG - K2FTPF

Pezzi/Pieces Pieces/Anzahl			Pos.	Validità dalla matricola Validity from serial number Validité du numéro matricule Gültigkeit ab der (Seriennummer)	Validità alla matricola Validity up to serial number Validité au numéro matricule Gültigkeit bis zur (Seriennummer)	Codice Code Artikel Nummer	Descrizione	Description	Description	Beschreibung
K4FFG K4FSFG K4FZFG K4FZSFG KTPFG	K6FFG K6FZFG K2FTPG	K8FFG K8FZFG								
4	4	4	1			Y40400	Piedino	Foot	Pied	Fuss
1	1	2	2			X66000	Cerniera dx	R.H. Hinge	Charniere droite	Scharnier rechts
1	1	2	3			X16800	Candeletta	Ignition plug	Bougie	Glühkerze
1	1	2	4			X40300	Cavo A.T. L. 1700	H.T. Cable l. 1700	Cable H.T. L. 1700	Hochspannungsk. Länge 1700
1	1	2	5			0000X19900	Corpo pilota	Pilot body	Corps veilleuse d'allumage	Körper zündflammenbrenner
1	1	2	6		74810384	X13900	Termocoppia	Thermocouple	Thermocouple	Thermoelement
2	3	4	7			1550Y63500	Griglietta scarico fumi	Smoke discharge grid	Grille évacuation des fumées	Rauchblassgitter
1	1	2	8			X20400	Bruciatore forno	Oven burner	Bruleur four	Ofenbrenner
1	1	2	9			X20300	Boccola registro aria	Air-regulation bush	Douille de réglage de l'air	Luftreglerbuchse
1	1	2	10A			X34500	Iniettore GPL forno	Oven LPG injector	Injecteur GPL four	Gasdüse GPL ofen
1	1	2	10B			X32700	Iniettore metano forno	Oven natural gas injector	Injecteur methane four	Gasdüse methan ofen
1	1	2	11			X22000	Suola anteriore	Front floor	Sole anterieure	Vorderer boden
1	1	2	12			X22000P	Suola posteriore	Rear floor	Sole posterieure	Hinterer boden
1	1	2	13			X66100	Cerniera sx	L.H. Hinge	Charniere gauche	Scharnier links
1	1	2	14			0000X05600	Guarnizione porta	Door seal	Joint porte	Türdichtung
1	1	2	15			0000X13400	Valvola gas	Gas valve	Vanne gaz	Gashahn Klappe
1	1	2	16A			X19906	Iniettore pilota GPL	LPG pilot injector	Injecteur pilote GPL	Pilotdüse GPL
1	1	2	16B			X19907	Iniettore pilota metano	Natural gas pilot injector	Injecteur pilote methane	Pilotdüse methan
1	1	2	17			Y65700	Maniglia forno	Oven handle	Poignée four	Backofengriff
1	1	2	18			G21P	Griglia	Grid	Grille	Rost
2	2	4	19		0501010822	B85500	Reggigriglia dx-sx	L.H.-R.H. Grid support	Appui grille droite/gauche	Rostauflageschiene r.-l.
1	1	2	20			0000X16100	Porta iniettore	Injector-holder	Porte-injecteur	Düsenträger
1	1	2	21			M02100	Piezo elettrico	Piezo-electric ignition	Piezo électrique	Piezoelektrischer Zünder
	1		22			Y65500	Maniglia porta	Door handle	Poignée port	Türgriff
2	4	4	23		74810384	X19400	Prolunga termocoppia	Thermocouple extension	Rallonge thermocouple	Verlängerung Thermoelement
2	2	4	19	0501010823		Y47400	Reggigriglia dx-sx	L.H.-R.H. Grid support	Appui grille droite/gauche	Rostauflageschiene r.-l.
1	1	2	6	74810385		AGV006ZR10	Termocoppia	Thermocouple	Thermocouple	Thermoelement