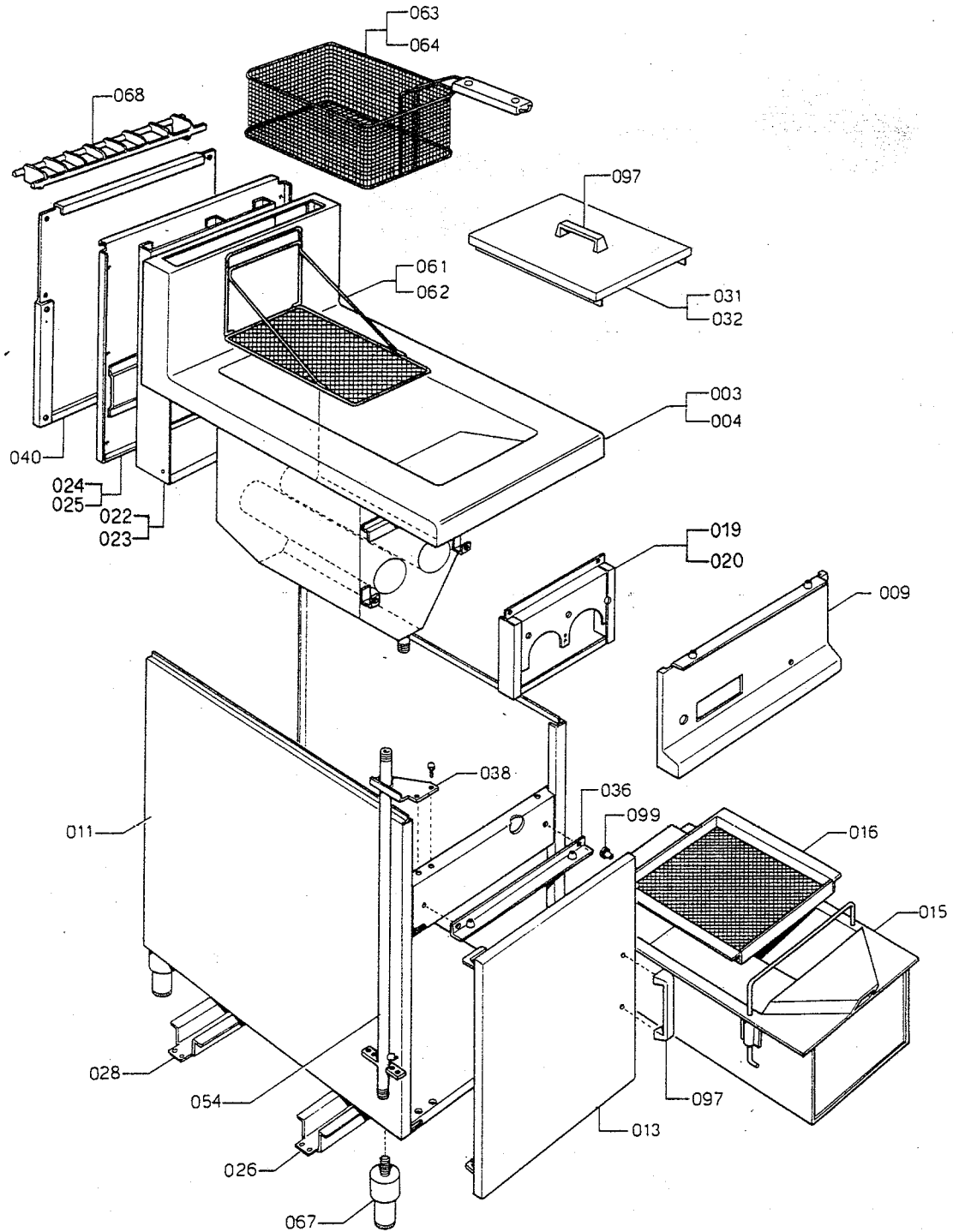
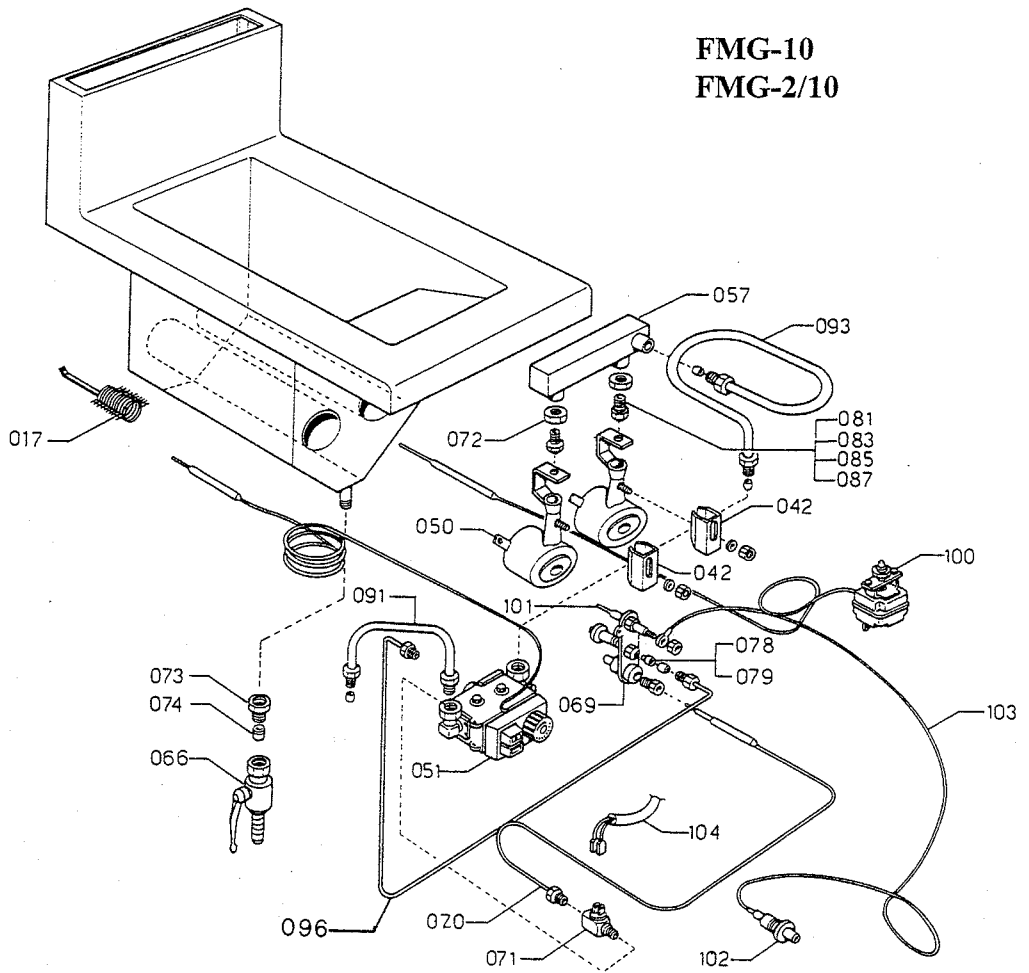


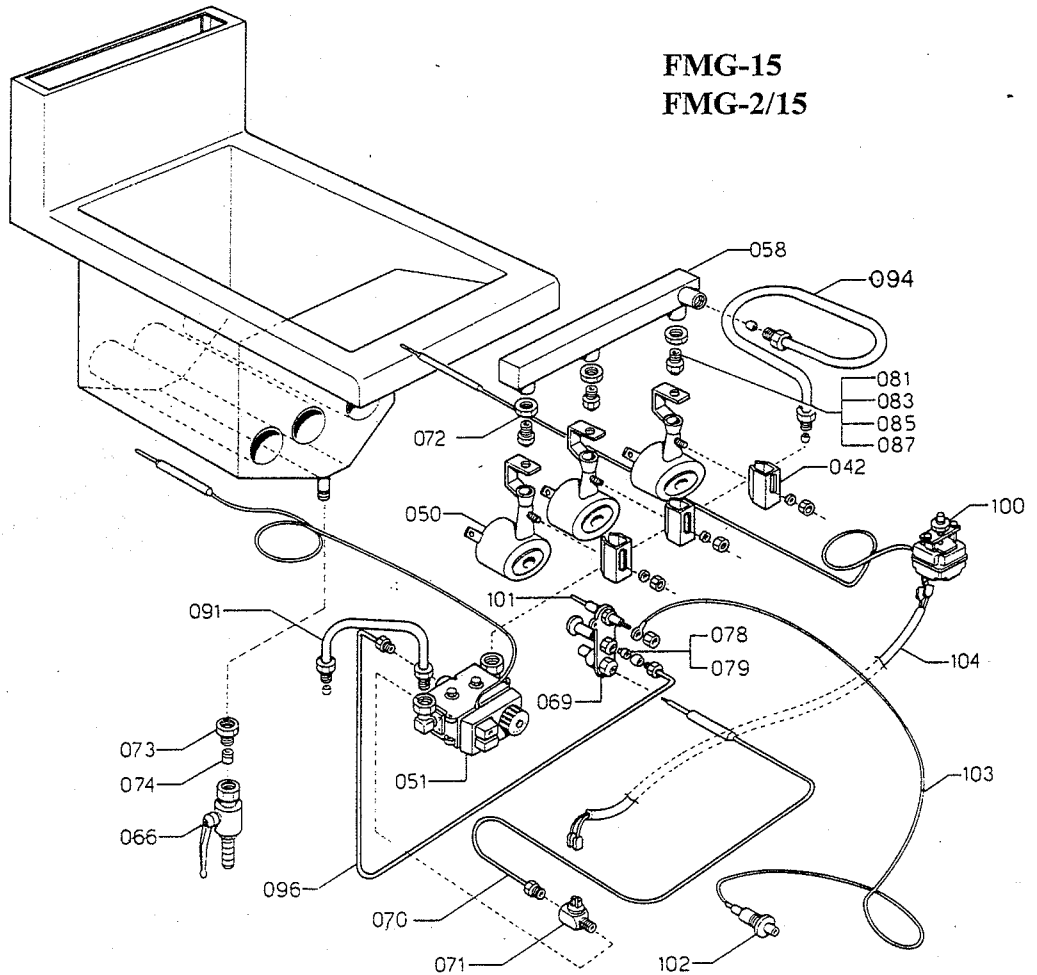
FMG-10
FMG-15



**FMG-10
FMG-2/10**



**FMG-15
FMG-2/15**



NR.	COD.	DESCRIZIONE - BESCHREIBUNG - DESCRIPTION - DESCRIPTION	DM.
001	54.1.0483.00	Piano Oberplatte Plan Upper plate	FG-10 174
002	54.1.0484.00	Piano Oberplatte Plan Upper plate	FG-2/10 325
003	54.1.0453.00	Piano Oberplatte Plan Upper plate	FMG-10 244
004	54.1.0454.00	Piano Oberplatte Plan Upper plate	FMG-15 282
005	54.1.0455.00	Piano Oberplatte Plan Upper plate	FMG-2/10 424
006	54.1.0456.00	Piano Oberplatte Plan Upper plate	FMG-2/15 473
007	54.1.0485.00	Cruscotto Schalterblende Bandeau Control panel	FG-10 42
008	54.1.0486.00	Cruscotto Schalterblende Bandeau Control panel	FG-2/10 64
009	54.1.0470.00	Cruscotto Schalterblende Bandeau Control panel	FMG-10 FMG-15 42
010	54.1.0471.00	Cruscotto Schalterblende Bandeau Control panel	FMG-2/10 FMG-2/15 64
011	54.1.0451.00	Carcassa Gehäuse Carcasse Frame	FMG-10 FMG-15 54
012	54.1.0452.00	Carcassa Gehäuse Carcasse Frame	FMG-2/10 FMG-2/15 128
013	54.1.0466.00	Porta SX 40 Tür links 40 Porte gauche 40 Left door 40	FMG 116
014	54.1.0465.00	Porta DX 40 Tür rechts 40 Porte droite 40 Right door 40	FMG-2/10 FMG-2/15 116

NR.	COD.	DESCRIZIONE - BESCHREIBUNG - DESCRIPTION - DESCRIPTION	DM.
015	54.1.0473.00	Bacinella raccogliolio Fettauffangschale Bac de récolte huile Drip tray	FMG 163
016	54.1.0472.00	Filtro bacinella Filter für Fettauffangschale Filtre pour bac de récolte huile Filter for drip tray	FMG 65
017	54.1.0469.00	Turbolatore Wärmespeicher Accumulateur de chaleur Heat accumulator	FMG-10 FMG-2/10 FG-10 FG-2/10 49
018	54.1.0481.00	Supporto bruciatore Brennerhalterung Support brûleur Burner support	FG-10 FG-2/10 27
019	54.1.0457.00	Supporto bruciatore Brennerhalterung Support brûleur Burner support	FMG-10 FMG-2/10 31
020	54.1.0458.00	Supporto bruciatore Brennerhalterung Support brûleur Burner support	FMG-15 FMG-2/15 32
021	54.1.0482.00	Scarico fumi Wrasenführung Evacuation fumées Fume exhaust	FG-10 FG-2/10 46
022	54.1.0459.00	Scarico fumi Wrasenführung Evacuation fumées Fume exhaust	FMG-10 FMG-2/10 55
023	54.1.0460.00	Scarico fumi Wrasenführung Evacuation fumées Fume exhaust	FMG-15 FMG-2/15 63
024	54.1.0461.00	Parte chiusura scarico fumi Schliesswand Wrasenführung Paroi fermée évacuation fumées Fume exhaust closing wall	FMG-10 FMG-2/10 28
025	54.1.0462.00	Parete chiusura scarico fumi Schliesswand Wrasenführung Paroi fermée évacuation fumées Fume exhaust closing wall	FMG-15 FMG-2/15 31
026	54.1.0467.00	Traversa base anteriore Traverse vordere Base Traverse base avant Front base crosspiece	FMG-10 FMG-15 38
027	54.1.0468.00	Traversa base anteriore Traverse vordere Base Traverse base avant Front base crosspiece	FMG-2/10 FMG-2/15 54
028	54.1.0474.00	Traversa base posteriore Traverse hintere Base Traverse base arrière Rear base crosspiece	FMG-10 FMG-15 36

NR.	COD.	DESCRIZIONE - BESCHREIBUNG - DESCRIPTION - DESCRIPTION		DM.
029	54.1.0475.00	Traversa base posteriore Traverse hintere Base Traverse base arrière Rear base crosspiece	FMG-2/10 FMG-2/15	53
030	54.4.1120.00	Coperchio vasca Deckel für Becken Couvercle cuve Tank lid	FG-10 FG-2/10	33
031	54.4.1079.00	Coperchio vasca Deckel für Becken Couvercle cuve Tank lid	FMG-10 FMG-2/10	34
032	54.4.1080.00	Coperchio vasca Deckel für Becken Couvercle cuve Tank lid	FMG-15 FMG-2/15	40
033	54.4.1116.00	Fianco 700 Seitenwand 700 Côté 700 Side panel 700	FG-10 FG-2/10	79
034	54.4.1110.00	Chiusura laterale posteriore fianco Seitlicher Verschluss rückwärtige Seitenwand Fermeture latérale arrière côté Lateral rear side closure	FG-10 FG-2/10	43
035	54.4.1121.00	Staffa bloccaggio rubinetto Blockierbügel Hahn Etrier de fermeture robinet Cock fixing bracket	FG-10 FG-2/10	10
036	54.4.1061.00	Elle fissaggio cruscotto Blockierungsprofil Bedienungsblende Profil de fixation bandeau Control panel fixing strip	FMG-10 FMG-15	17
037	54.4.1062.00	Elle fissaggio cruscotto Blockierungsprofil Bedienungsblende Profil de fixation bandeau Control panel fixing strip	FMG-2/10 FMG-2/15	20
038	54.4.1063.00	Aggancio rampa Einhakevorrichtung Rampe Crochet Rampe Ramp hook	FMG	14
039	54.4.1117.00	Parete chiusura scarico fumi Schliesswand Wrasenführung Paroi fermée évacuation fumées Fume exhaust closing wall	FG-10 FG-2/10	19
040	54.4.1067.00	Retro superiore Oberes Hinterteil Arrière haute Upper back	FMG-10 FMG-15	47
041	54.4.1068.00	Retro superiore Oberes Hinterteil Arrière haute Upper back	FMG-2/10 FMG-2/15	60
042	54.4.1474.00	Boccola regolazione aria Luftregulierungsbüchse Bague de régulation air Air adjustment bushing		6

NR.	COD.	DESCRIZIONE - BESCHREIBUNG - DESCRIPTION - DESCRIPTION	DM.
043	54.4.1519.00	Parete posteriore Rückwand Paroi arrière Rear wall	FG-10 27
044	54.4.1520.00	Parete posteriore Rückwand Paroi arrière Rear wall	FG-2/10 34
045	54.4.1506.00	Fondo Boden Fond Bottom	FG-10 32
046	54.4.1507.00	Fondo Boden Fond Bottom	FG-2/10 42
047	54.4.1515.00	Supporto valvola Ventilhalterung Support soupape Valve support	FG-10 14
048	54.4.1516.00	Supporto valvola Ventilhalterung Support soupape Valve support	FG-2/10 19
049	54.4.1203.00	Scarico 22 rubinetto 3/4" G Ablassrohr 22 für Hahn 3/4" G Tube de vidange 22 pour robinet 3/4" G Drain pipe 22 for cock 3/4" G	FG-10 FG-2/10 18
050	53.1.0139.00	Bruciatore Brenner Brûleur Burner	64
051	53.1.0027.00	Valvola Minisit 100°-190°C Minisit Ventil 100°-190°C Soupape Minisit 100°-190°C Valve Minisit 100°-190°C	111
052	53.1.0151.00	Raccordo 1/2" G - 3/8" G Anschluss 1/2" G - 3/8" G Raccord 1/2" G - 3/8" G Nipple 1/2" G - 3/8" G	FG-10 12
053	53.1.0152.00	Raccordo 1/2" G - 2 vie 3/8" G Anschluss 1/2" G - 2 Leitungen 3/8" G Raccord 1/2" G à 2 voies 3/8" G 1/2" G - two-way 3/8" G fitting	FG-2/10 12
054	53.1.0163.00	Rampa ingresso Eingangsrampe Rampe arrivée Entrance ramp	FMG-10 FMG-15 40
055	53.1.0164.00	Rampa ingresso Eingangsrampe Rampe arrivée Entrance ramp	FMG-2/10 FMG-2/15 49
056	53.1.0160.00	Rampa bruciatori Brennerrampe Rampe brûleurs Burner ramp	FG-10 FG-2/10 46

NR.	COD.	DESCRIZIONE - BESCHREIBUNG - DESCRIPTION - DESCRIPTION	DM.
057	53.1.0165.00	Tubo rampa bruciatori Rohr Brennerrampe Tube rampe brûleurs Burner ramp pipe	FMG-10 FMG-2/10 49
058	53.1.0166.00	Tubo rampa bruciatori Rohr Brennerrampe Tube rampe brûleurs Burner ramp pipe	FMG-15 FMG-2/15 54
059	53.1.0004.00	Raccordo a gomito 90° Winkelanschluss 90° Raccord coudé 90° 90° angle union elbow	FG-10 FG-2/10 9
060	53.1.0171.00	Filtro vasca/supporto cesto Filter für Becken/Korbhalter Filtre pour cuve/support panier Tank filter/basket support	FG-10 FG-2/10 29
061	53.1.0172.00	Filtro vasca/supporto cesto Filter für Becken/Korbhalter Filtre pour cuve/support panier Tank filter/basket support	FMG-10 FMG-2/10 32
062	53.1.0173.00	Filtro vasca/supporto cesto Filter für Becken/Korbhalter Filtre pour cuve/support panier Tank filter/basket support	FMG-15 FMG-2/15 35
063	53.1.0133.00	Cestino friggitrice 210x300x115h Friteusenkorb 210x300x115H Panier de friteuse 210x300x115h Fryer basket 210x300x115h	FG-10 FG-2/10 FMG-10 FMG-2/10 53
064	53.1.0134.00	Cestino friggitrice 330x330x115h Friteusenkorb 330x330x115h Panier de friteuse 330x330x115h Fryer basket 330x330x115h	FMG-15 FMG-2/15 62
065	53.1.0001.00	Rubinetto scarico 3/4" Ablasshahn 3/4" Robinet de vidange 3/4" Drain cock 3/4"	FG-10 FG-2/10 27
066	53.1.0010.00	Rubinetto scarico 3/4" con maniglia Ablasshahn 3/4" mit Griff Robinet de vidange 3/4" avec poignée Drain cock 3/4" with grip	FMG 21
067	53.1.0158.00	Piedino Fuss Pied Leg	FMG 16
068	53.2.0025.00	Griglia camino 400 Rost Kamin 400 Grille cheminée 400 400 flue grid	43
069	53.3.0110.00	Pilota stampato 3 vie Zündbrenner 3 Flammen Veilleuse 3 voies Three-way pilot	17
070	53.3.0113.00	Termocoppia M9x1x500 Thermoelement M9x1x500 Thermocouple M9x1x500 Thermocouple M9x1x500	10

NR.	COD.	DESCRIZIONE - BESCHREIBUNG - DESCRIPTION - DESCRIPTION	DM.
071	53.3.0116.00	Interruzione termocoppia Thermostrom-Unterbrecher Arrêt thermocouple Thermocouple cut-off	9
072	53.3.0109.00	Dado M14x1 H.4 Mutter M10x1 H.4 Ecrou M10x1 H.4 Nut M10x1 H.4	3
073	53.3.0101.00	Bocchettone 3/4" Tubo Ø18 Stutzen 3/4" Rohr Ø18 Raccord de tuyau 3/4" tube Ø18 Ø18 3/4" pipe union	7
074	53.3.0102.00	Bicono 18S Doppelkegel 18S Bicône 18S Bicone 18S	7
075	53.3.0272.00	Maniglia di scarico rubinetto 3/4" G Griff für Ablasshahn 3/4" G Poignée pour robinet de vidange 3/4" G Handle for drain-cock 3/4" G	5
076	53.3.0163.00	Perno boccola rubinetto Bolzen für Hahnbüchse Goupille robinet Pin for cock bushing	2
077	53.3.0164.00	Boccola rubinetto Hahnbüchse Bague robinet Cock bushing	3
078	53.3.0202.00	Ugello 0160 GPL (30) Düse 0160 GPL (30) Injecteur 0160 GPL (30) Nozzle 0160 GPL (30)	3
079	53.3.0204.00	Ugello 0160 metano 3 vie (51) Düse 0160 Erdgas 3 Flammen (51) Injecteur 0160 méthane 3 flammes (51) Nozzle 0160 methane 3 flames (51)	3
080	53.3.0304.00	Iniettore Ø105 CH12x14 G30 GPL Düse Ø105 CH12x14 G30 Flüssiggas Injecteur Ø105 CH12x14 G30 gaz liquide Nozzle Ø105 CH12x14 G30 LPG	4
081	53.3.0432.00	Iniettore Ø110 CH12x14 G30 GPL Düse Ø110 CH12x14 G30 Flüssiggas Injecteur Ø110 CH12x14 G30 gaz liquide Nozzle Ø110 CH12x14 G30 LPG	4
082	53.3.0305.00	Iniettore Ø90 CH12x14 G30 GPL Düse Ø90 CH12x14 G30 Flüssiggas Injecteur Ø90 CH12x14 G30 gaz liquide Nozzle Ø90 CH12x14 G30 LPG	4
083	53.3.0301.00	Iniettore Ø95 CH12x14 G30 GPL Düse Ø95 CH12x14 G30 Flüssiggas Injecteur Ø95 CH12x14 G30 gaz liquide Nozzle Ø95 CH12x14 G30 LPG	4
084	53.3.0308.00	Iniettore Ø155 CH12x14 G20 metano H Düse Ø155 CH12x14 G20 Erdgas H Injecteur Ø155 CH12x14 G20 gaz méthane H Nozzle Ø155 CH12x14 G20 natural gas-methane H	4

NR.	COD.	DESCRIZIONE - BESCHREIBUNG - DESCRIPTION - DESCRIPTION	DM.
085	53.3.0302.00	Iniettore Ø170 CH12x14 G20 metano H Düse Ø170 CH12x14 G20 Erdgas H Injecteur Ø170 CH12x14 G20 gaz méthane H Nozzle Ø170 CH12x14 G20 natural gas-methane H	4 FMG-10 FMG-15
086	53.3.0310.00	Iniettore Ø175 CH12x14 G25 metano L Düse Ø175 CH12x14 G25 Erdgas L Injecteur Ø175 CH12x14 G25 gaz méthane L Nozzle Ø175 CH12x14 G25 natural gas-methane L	4 FG-10
087	53.3.0431.00	Iniettore Ø185 CH12x14 G25 metano L Düse Ø185 CH12x14 G25 Erdgas L Injecteur Ø185 CH12x14 G25 gaz méthane L Nozzle Ø185 CH12x14 G25 natural gas-methane L	4 FMG-10 FMG-15
088	53.3.0103.00	Piedino M10x20x23Ø Fuss M10x20x23Ø Pied M10x20x23Ø Leg M10x20x23Ø	5 FG-10 FG-2/10
089	53.3.0354.00	Cannetta rampa 1 entrata Röhrchen Rampe 1 Eingang Tube rampe 1 arrivée Single-input ramp tube	50 FG-10 FG-2/10
090	53.3.0355.00	Cannetta rampa 2 entrate Röhrchen Rampe 2 Eingänge Tube rampe 2 arrivées Double-input ramp tube	86 FG-2/10
091	53.3.0345.00	Cannetta entrata gas Röhrchen Gaseingang Tube arrivée gaz Gas input tube	54 FMG
092	53.3.0346.00	Cannetta entrata gas Röhrchen Gaseingang Tube arrivée gaz Gas input tube	96 FMG-2/10 FMG-2/15
093	53.3.0347.00	Cannetta valvola bruciatore Röhrchen Brennerventil Tube soupape brûleur Burner valve tube	45 FMG-10 FMG-2/10
094	53.3.0348.00	Cannetta valvola bruciatore Röhrchen Brennerventil Tube soupape brûleur Burner valve tube	48 FMG-15 FMG-2/15
095	53.3.0359.00	Cannetta pilota Röhrchen Zündbrenner Tube veilleuse Pilot tube	31 FG-10 FG-2/10
096	53.3.0349.00	Cannetta pilota Röhrchen Zündbrenner Tube veilleuse Pilot tube	32 FMG
097	53.6.0064.00	Maniglia nera Griff schwarz Poignée noire Black handle	12
098	53.6.0003.00	Impugnatura fissa Ø15x25xM6 Griff Ø15x25xM6 Manette Ø15x25xM6 Grip Ø15x25xM6	4 FG-10 FG-2/10

NR.	COD.	DESCRIZIONE - BESCHREIBUNG - DESCRIPTION - DESCRIPTION	DM.
099	53.6.0002.00	Paracolpi Ø12 H.4 Stossfänger Ø12 H.4 Butoirs caoutchouc Ø12 H.4 Ø12 H.4 bumper	3
100	53.7.0100.00	Termostato sicurezza 220°C monofase Sicherheitsthermostat 220°C einphasig Thermostat de sécurité 220°C monophasé Safety thermostat 220°C singlephase	43
101	53.7.0030.00	Candela M4 pilota SIT Kerze M4 für Zündflammenbrenner SIT Bougie M4 pour veilleuse SIT Plug M4 for pilot burner SIT	6
102	53.7.0028.00	Accenditore piezoelettrico M18 Piezozünder M18 Allumage piézo-électrique M18 Piezoelectric ignition M18	9
103	54.7.0027.00	Cavo A.T. L=500 Hochspannungskabel L=500 Câble H.T. L=500 High-voltage cable L=500	5
104	54.7.0028.00	Cavo sicurezza Sicherheitskabel Câble de sécurité Safety cable	5