



Pizzeria  
Teigpresse

Artikel-Nr. 514001, 514002  
(PFD45N, PFD33N)

---

Explosionszeichnung / Ersatzteile

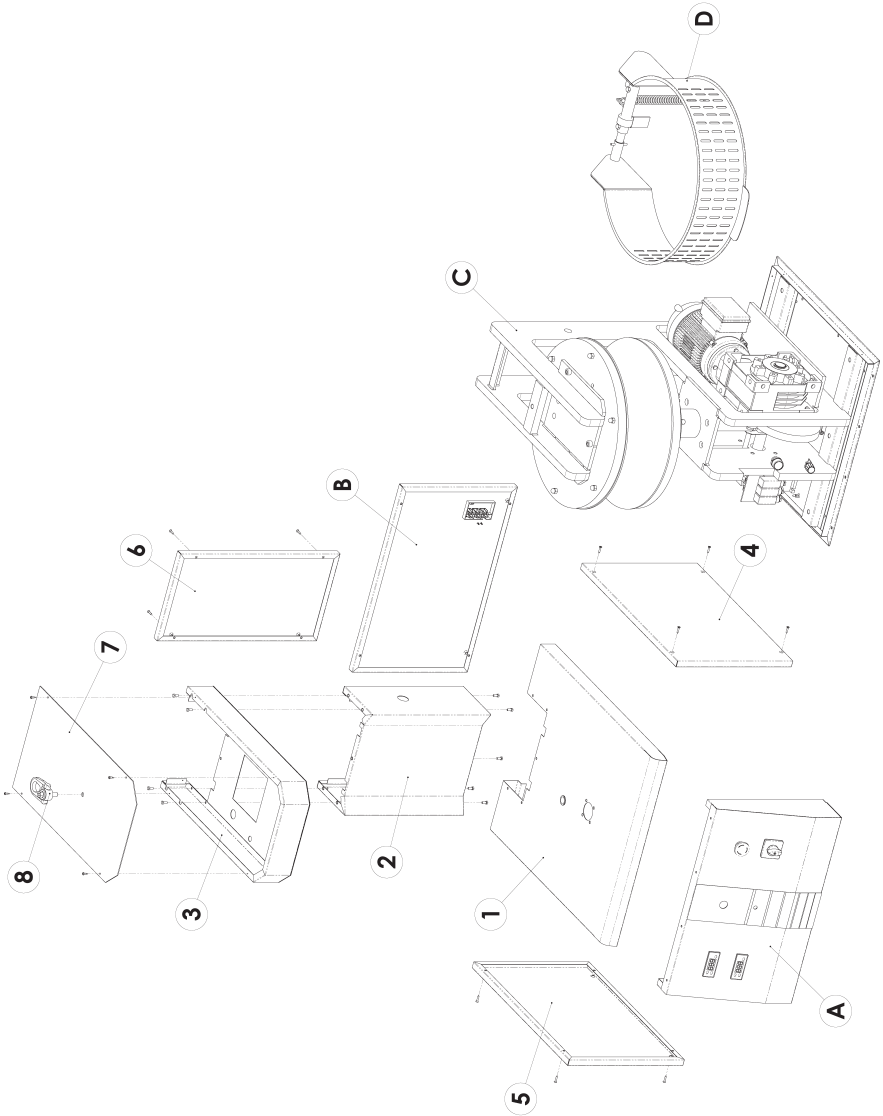
---

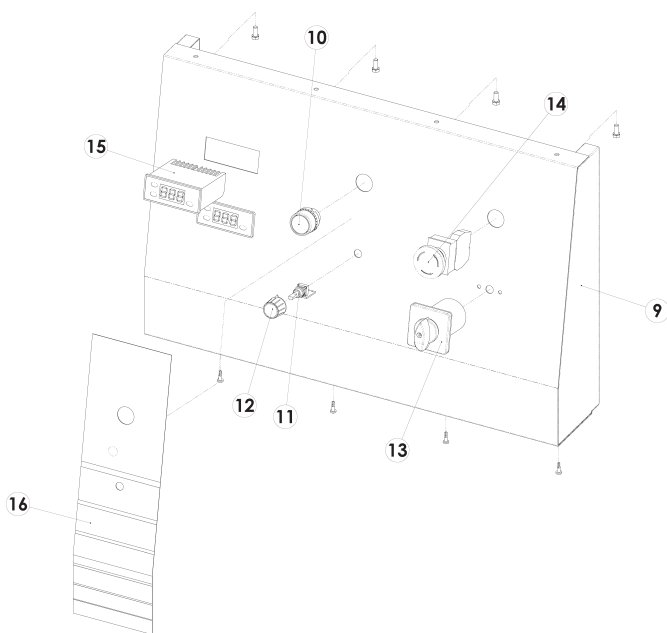
**Ersatzteile**

Für die Anforderung von Ersatzteilen siehe folgende Seiten.

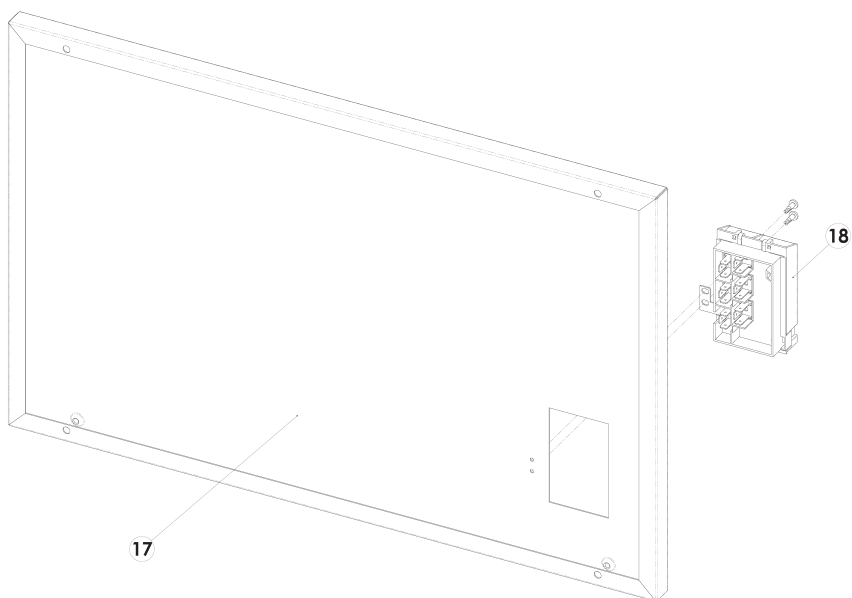
**EWG-Staaten:**

Wenden Sie sich ausschließlich an den eigenen Vertragshändler.

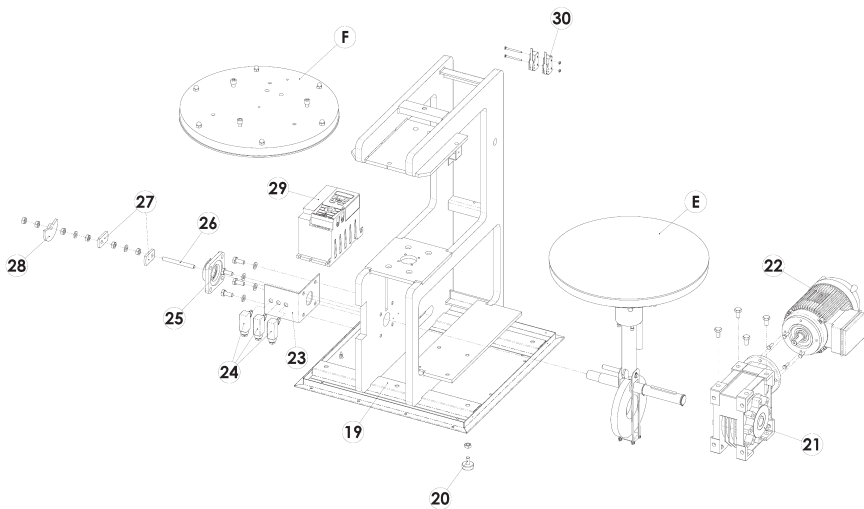




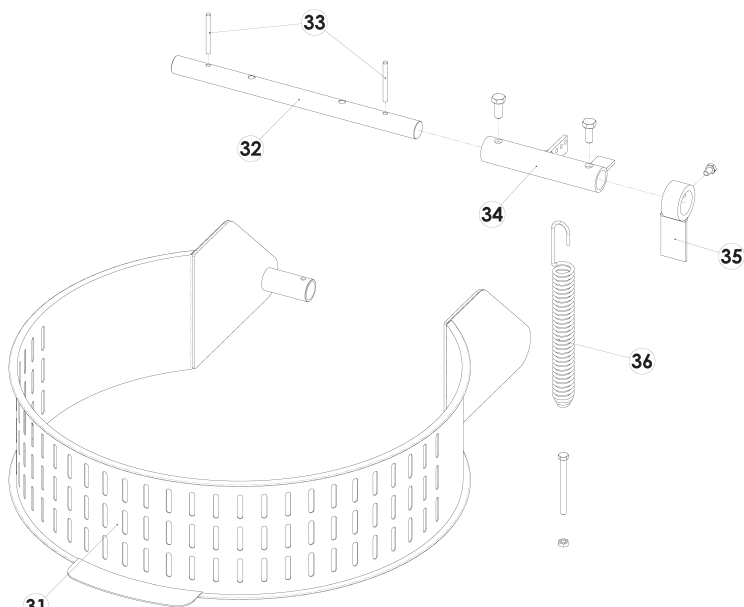
**Det. A**



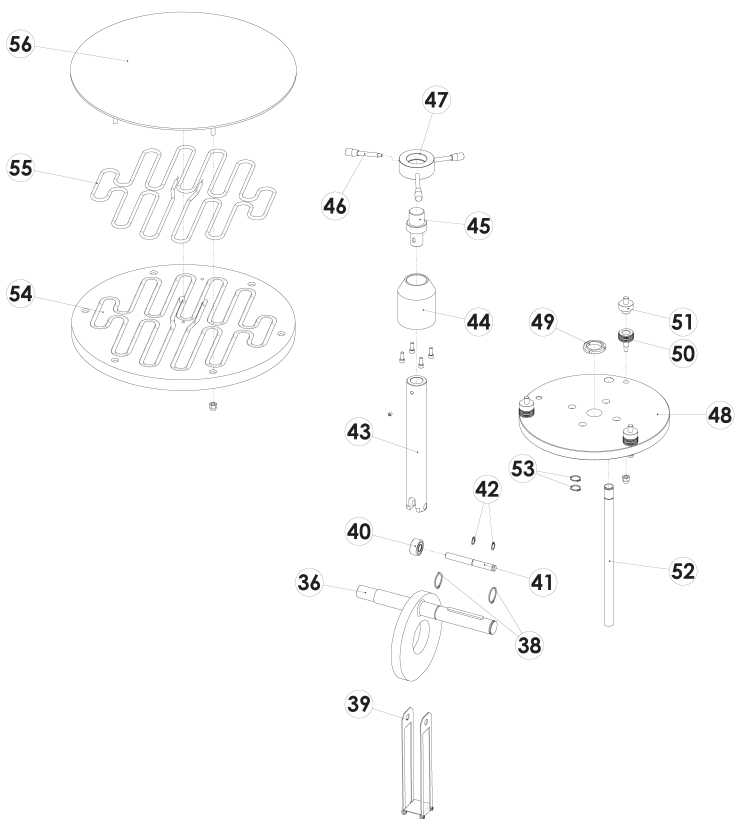
**Det. B**



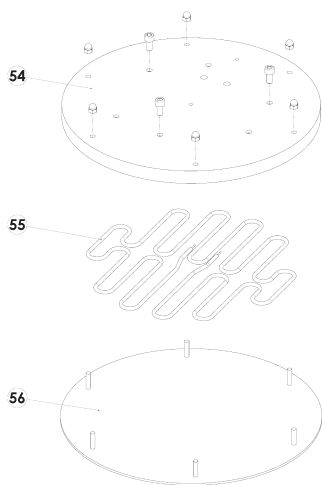
Det. C



Det. D

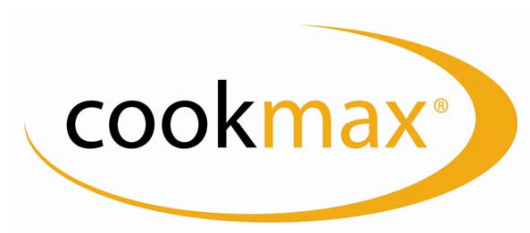


**Det. E**



**Det. F**

MODELL	PFD 30 N	PFD 33 N	PFD 36 N	PFD 40 N	PFD 45 N	PFD 50 N	PFD 55 N
POSITION Nr.	ARTIKELNUMMER	ARTIKELNUMMER	ARTIKELNUMMER	ARTIKELNUMMER	ARTIKELNUMMER	ARTIKELNUMMER	ARTIKELNUMMER
1	PF00210	PF00210	PF00210	PF00210	PF00200	PF00200	PF00200
2	PF00660	PF00660	PF00660	PF00660	PF00650	PF00650	PF00650
3	PF05160	PF05160	PF05160	PF05160	PF05150	PF05150	PF05150
4	PF00930	PF00930	PF00930	PF00930	PF00920	PF00920	PF00920
5	PF00930	PF00930	PF00930	PF00930	PF00920	PF00920	PF00920
6	PF00970	PF00970	PF00970	PF00970	PF00960	PF00960	PF00960
7	PF00680	PF00680	PF00680	PF00680	PF00670	PF00670	PF00670
8	PF08610	PF08610	PF08610	PF08610	PF08610	PF08610	PF08610
9	PF05071	PF05071	PF05071	PF05071	PF05061	PF05061	PF05061
10	5320660	5320660	5320660	5320660	5320660	5320660	5320660
11	FT08060	FT08060	FT08060	FT08060	FT08060	FT08060	FT08060
12	5873320	5873320	5873320	5873320	5873320	5873320	5873320
13	5320080	5320080	5320080	5320080	5320080	5320080	5320080
14	8301050	8301050	8301050	8301050	8301050	8301050	8301050
15	5310060	5310060	5310060	5310060	5310060	5310060	5310060
16	PF08600	PF08600	PF08600	PF08600	PF08600	PF08600	PF08600
17	PF00950	PF00950	PF00950	PF00950	PF00940	PF00940	PF00940
18	5581170	5581170	5581170	5581170	5581170	5581170	5581170
19	PF05210	PF05210	PF05210	PF05210	PF05220	PF05220	PF05220
20	5874000	5874000	5874000	5874000	5874000	5874000	5874000
21	PF08410	PF08410	PF08410	PF08410	PF08400	PF08400	PF08400
22	PF08300	PF08300	PF08300	PF08300	PF08300	PF08300	PF08300
23	PF01051	PF01051	PF01051	PF01051	PF01051	PF01051	PF01051
24	5400100	5400100	5400100	5400100	5400100	5400100	5400100
25	5094360	5094360	5094360	5094360	5094360	5094360	5094360
26	PF01330	PF01330	PF01330	PF01330	PF01330	PF01330	PF01330
27	3007150	3007150	3007150	3007150	3007150	3007150	3007150
28	3007160	3007160	3007160	3007160	3007160	3007160	3007160
29	5423300	5423300	5423300	5423300	5423300	5423300	5423300
30	5400250	5400250	5400250	5400250	5400250	5400250	5400250
31	PF05080	PF05090	PF05100	PF05110	PF05120	PF05130	PF05140
32	PF00270	PF00270	PF00270	PF00270	PF00290	PF00290	PF00290
33	5203500	5203500	5203500	5203500	5203500	5203500	5203500
34	PF01290	PF01290	PF01290	PF01290	PF01290	PF01290	PF01290
35	PF01300	PF01300	PF01300	PF01300	PF01300	PF01300	PF01300
36	PF08650	PF08650	PF08650	PF08650	PF08650	PF08650	PF08650
37	PF05010	PF05010	PF05010	PF05010	PF05000	PF05000	PF05000
38	5203220	5203220	5203220	5203220	5203220	5203220	5203220
39	PF05200	PF05200	PF05200	PF05200	PF05190	PF05190	PF05190
40	5090100	5090100	5090100	5090100	5090100	5090100	5090100
41	PF01010	PF01010	PF01010	PF01010	PF01010	PF01010	PF01010
42	5203100	5203100	5203100	5203100	5203100	5203100	5203100
43	PF00280	PF00280	PF00280	PF00280	PF00280	PF00280	PF00280
44	PF00630	PF00630	PF00630	PF00630	PF00630	PF00630	PF00630
45	PF00260	PF00260	PF00260	PF00260	PF00260	PF00260	PF00260
46	PF05500	PF05500	PF05500	PF05500	PF05510	PF05510	PF05510
47	4060200	4060200	4060200	4060200	4060200	4060200	4060200
48	PF00800	PF00800	PF00800	PF00800	PF00790	PF00790	PF00790
49	5094400	5094400	5094400	5094400	5094400	5094400	5094400
50	PF00810	PF00810	PF00810	PF00810	PF00810	PF00810	PF00810
51	PF00820	PF00820	PF00820	PF00820	PF00820	PF00820	PF00820
52	PF01220	PF01220	PF01220	PF01220	PF01210	PF01210	PF01210
53	5203050	5203050	5203050	5203250	5203050	5203050	5203050
54	PF01110	PF01110	PF01120	PF01120	PF01130	PF01130	PF01320
55	5590710	5590710	5590710	5590710	5590760	5590760	5590760
56	PF01140	PF01150	PF01160	PF01170	PF01180	PF01190	PF01200



Der Hersteller übernimmt keine Verantwortung für Fehler oder Ungenauigkeiten in diesem Handbuch und behält sich das Recht vor, in jedem beliebigen Moment und ohne Vorankündigung Änderungen aus technischen oder verkaufstechnischen Gründen vorzunehmen.