

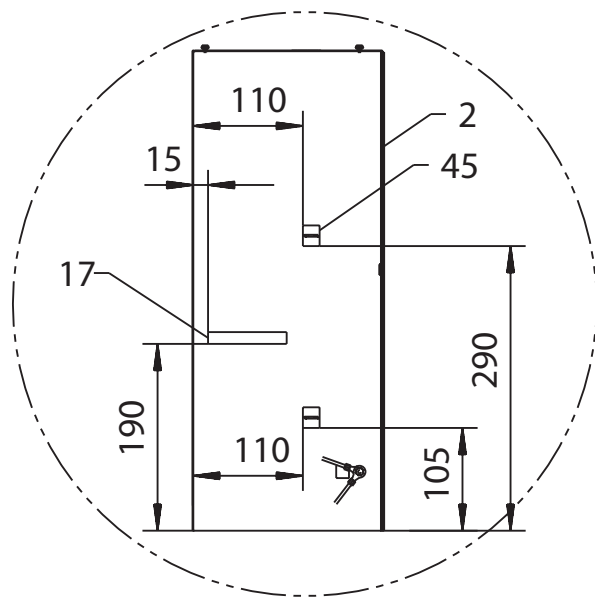
Kaffee Filterkaffeemaschinen

Artikel-Nr. 741002
(170 MT)

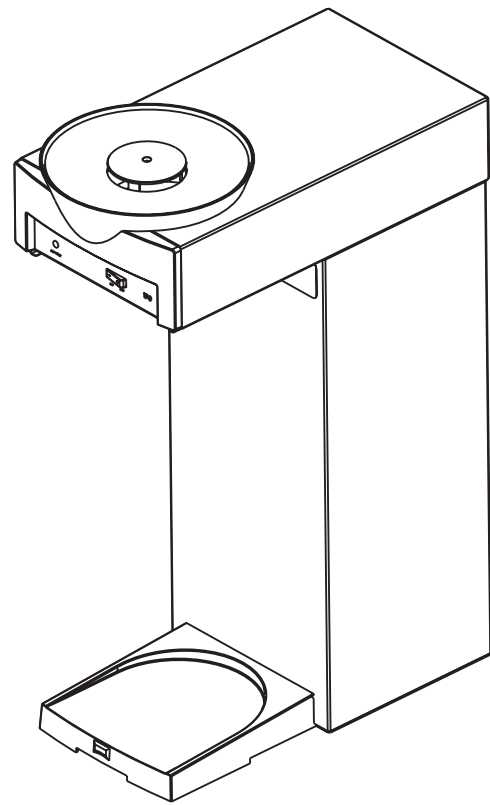
Explosionszeichnung / Ersatzteile



Y
Positionierung Leitungshalter / Scotchbandabschnitt



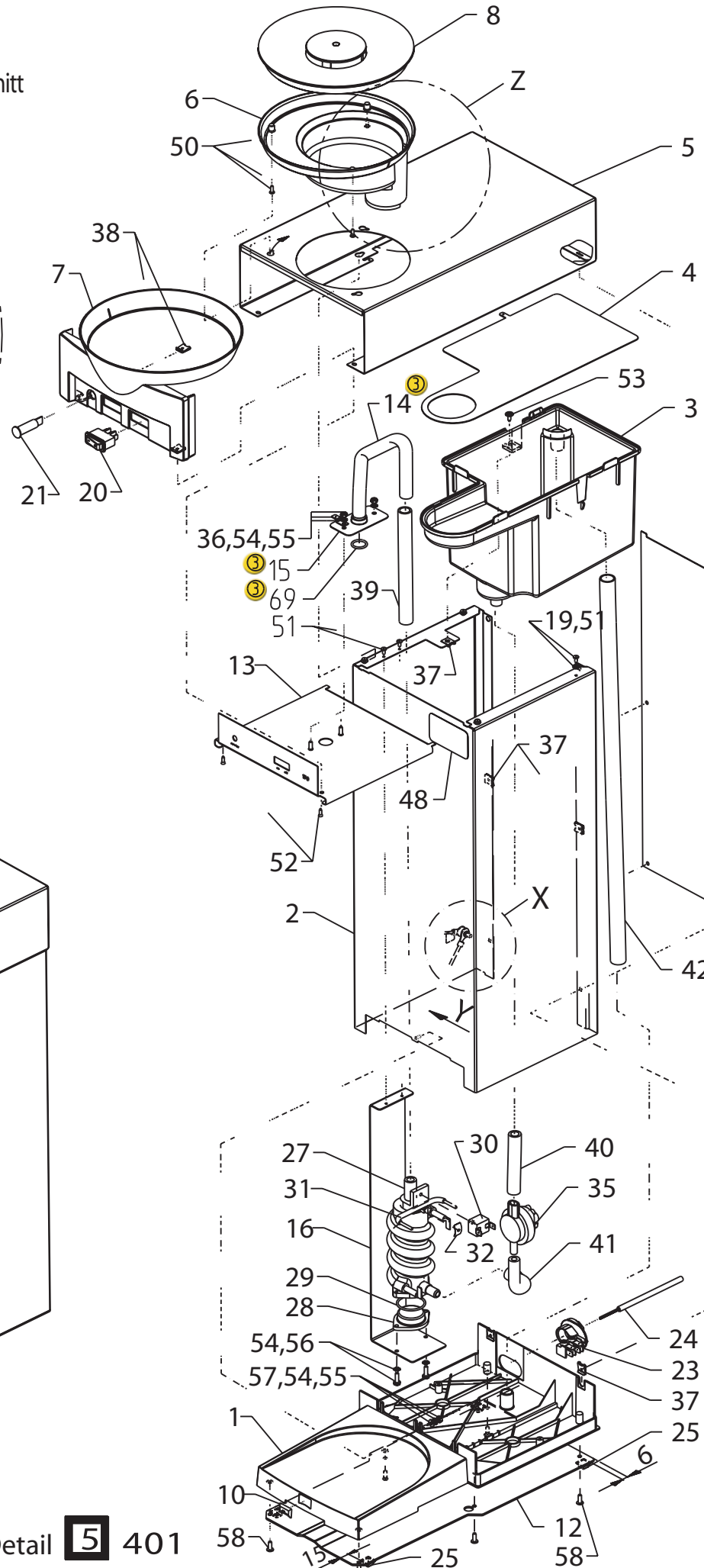
Ansicht M170MT



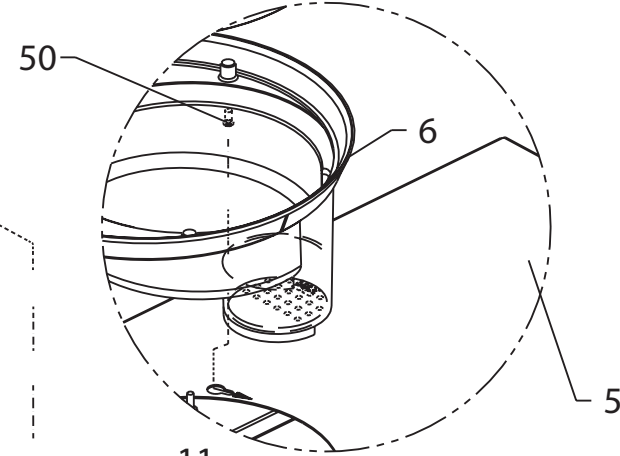
Kabelbinder s.Pos.33

Pyramidenfilter kpl.SF202S-schwarz s.Pos.201

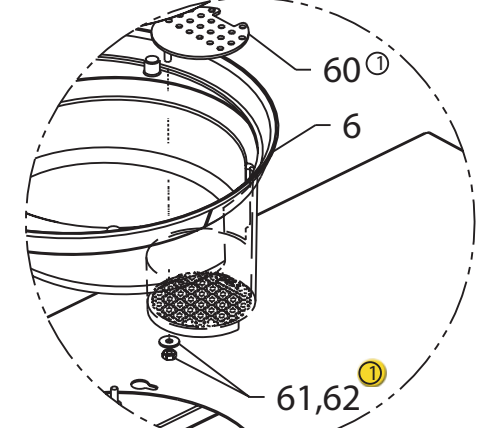
Detail **5** 401



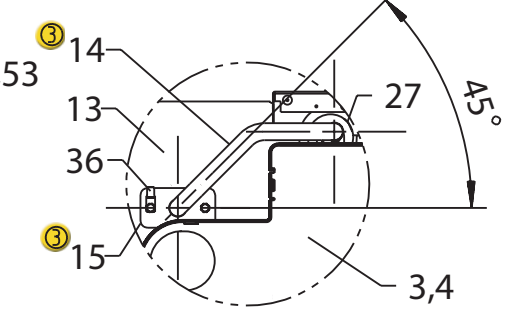
Z
Trichter Durchlass-Querschnitt "neu"
ab SAP-Aend.-Nr. 1772



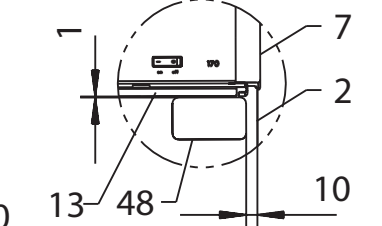
2
Ausf. "alt"
bis SAP-Aend.-Nr. 1772
Montage Lochscheibe



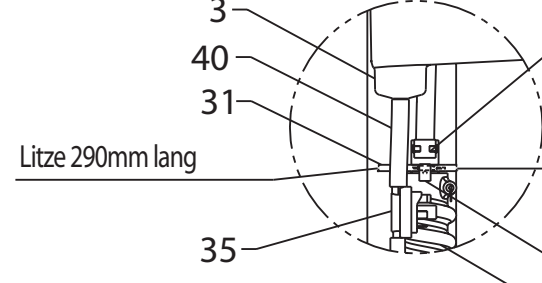
Montage Ueberlauf



Positionierung Typenschild



Montage Schmelzsicherung/Temperaturregler



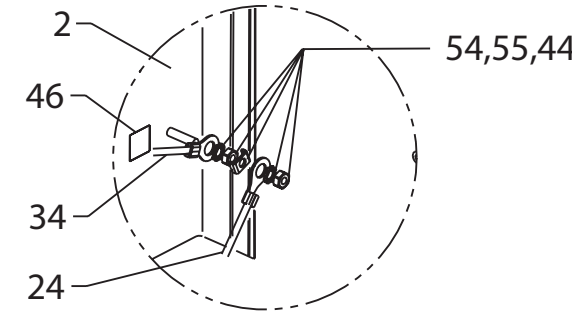
Anziehmoment 1.2Nm-0.2Nm

Litze 290mm lang

Litze 100mm lang

auf Lage der Schmelzsicherung
achten!

X
Erdungsaufbau



			Datum:	31.07.01	M170
3	1914	10.01.07	Zchnng.Sa.-Nr.:	16 296	M170MT
2	1772	14.10.03	Blatt:	1 von 1	
1	1649	01.03.02	Aenderungen vorbehalten. Eigentum Melitta SystemService. Vervielfaeltigung nicht gestattet.		
Pos.	Aenderung	Datum			

4 **301**

ERSATZTEILLISTE
SPARE PART LIST
LISTE DE PIECES DETACHEES

Melitta 170 M
M170 WP

Pos.	Bezeichnung Description Designation	Sach-Nr. Order-No. No de comosant	Blatt/ Koordinaten
001	GEHÄUSE M170 WP	16668	
002	ZUGENTLA.& NETZANSCHL. 2POL.F.BLECH--2MM	17242	
003	SOCKEL M170 M	16271	
004	WIPPENSCHALTER 1-POLIG SCHWARZ	16986	
005	PTC-HEIZELEMENT HT 03	11533	
006	AUFNAHMETUELLE SILIKON 65 SHORE - WEISS	10174	
007	SCHEIBE 21 X 4,5 X 2 - 1.4301	11712	
008	NETZANSCHLUSSLEITUNG 1500 LG	619547	
009	KABELBAUM KOMPL. M170 WP	16706	
010	BLECHMUTTER C-CLIP B 3,5 - PHO IMP	732567	
011	BODENBLECH M170 WP	16666	
012	SELBSTKLEBENDER ELASTIKPUFFER 12,7X5,8	707893	
013	ERDUNGSSCHILD DIN 40011 S 5 - MS	9501652	
014	TYPENSCHILD VDE SCOTCHCAL 3698 E	11876	
015	BLECHSCHR. DIN 7981 B 3,5 X 9,5 - A2	9301108	
016	ZAHNSCHEIBE DIN 6797 A 4,3 - A2	9300835	
018	SKT.-MUTTER DIN 934 M 4 - A2	9300095	
019	LOGOPOINT M170	16408	
021	KLEMMBUEGEL DIN 46282 0,5- 1,5 - MS VERN	9500136	
	ENDE		
		Änderungen vorbehalten Eigentum Melitta SystemService Vervielfältigung nicht gestattet	Gültig ab: 05/2006 Valid from: Valable à partir de:
Stückliste Nr.: 16610		2	101/1

ERSATZTEILLISTE
SPARE PART LIST
LISTE DE PIECES DETACHEES

Melitta 170 M

Pos.	Bezeichnung Description Designation	Sach-Nr. Order-No. No de comasant	Blatt/ Koordinaten
001	UNTERTEIL M170 M	19271	E3
002	MITTELTEIL M170 M	19272	D3
003	FRISCHWASSERBEHÄLTER 170 M	16269	C5
004	ABDECKUNG FWB M 170 M	16404	B5
005	OBERTEIL M170 M	19273	A5
006	TRICHTER 170 M	16268	A4
007	BLENDE 170 M	16267	B2
008	DECKEL 170 M	16266	A4
009	SOCKEL 170 M	16271	F3
010	LOGOPOINT M170	16408	F3
011	RUECKWAND M170 M	19274	C5
012	BODENBLECH M 170 M	16403	F4
013	FILTERAUFNAHME M. DRUCK M170 M	19281	C3
014	UEBERLAUF KOMPL. M170	19252	B4
015	SPANNBLECH	18687	C4
019	ZENTRIERSCHEIBE	13247	C4
020	WIPPENSCHALTER 1-POLIG SCHWARZ	16986	C3
021	SIGNALLEUCHE 230 V TRANSPAREN-GELB	671026	B2
022	PLATTENHEIZKOERPER 230V 70W	11624	F3
022	PLATTENHEIZKOERPER 230V 90W AUSF. ZA	308397	F3
022	PLATTENHEIZKOERPER 230V 90W AUSF. GB	308397	F 3
023	ZUGENTLA.& NETZANSCHL. 2POL.F.BLECH--2MM	17242	E5
024	ANSCHLUSSKABEL H05VV-F3G1,5	466738	E5
024	NETZANSCHLUSSKABEL GB	15215	E 5
025	SELBSTKLEBENDER ELASTIKPUFFER 12,7X5,8	707893	F6
026	UNTERLEGSCHIEBE 1,25X38XDM76 -1.4301	730969	F3
026	UNTERLEGSCHIEBE 90 X 4,5 X 1,25 - 1.4301 AUSF. ZA	464482	F3
027	DURCHLAUFERHITZER OBERTEIL 230V 1800W	10653	E3
028	BODEN F. DURCHLAUFERHITZER	321341	E3
029	O-RING 30 X 2 - SILIKON	9400320	E3
030	TEMPERATURREGLER "SMARTY PLUS"	17779	E7
030	TEMPERATURREGLER 140C AUSF. GB UND DK	11074	E 7
031	SCHMELZSICHERUNG KOMPLETT M.A.	1002584	E3
032	FEDERMUTTER	579360	F7
Änderungen vorbehalten Eigentum Melitta SystemService Vervielfältigung nicht gestattet		Gültig ab: 01/2007 Valid from: Valable à partir de:	
Stückliste Nr.: 16295, 16648, 16649, 16999		3	201/1

ERSATZTEILLISTE
SPARE PART LIST
LISTE DE PIECES DETACHEES

Melitta 170 M

Pos.	Bezeichnung Description Designation	Sach-Nr. Order-No. No de comasant	Blatt/ Koordinaten
033	KABELBINDER L = 151 - POLYAMID	9505063	
034	KABELBAUM KOMPLETT M170M	16535	D7
035	DRUCKSCHALTER 155/125 BYPASS	17955	E4
036	FLACHSTECKER B 6,3 X 0,8 - MS	9503922	C3
037	BLECHMUTTER C-CLIP B 3,5 - PHO IMP	732567	F3
038	BLECHMUTTER C-CLIP B 2,9 - ZIGE	732550	B3
039	SCHLAUCH NW 12 X 2 (X 140 LG) SILIKON 60 SHORE	9000292	C4
040	SCHLAUCH NW 10 X 2,5 (X 85 LG) SILIKON 55 SHORE	413169	E4
041	FORMSCHLAUCH SILIKON - WEISS 70 SHORE	5506378	E4
042	SCHLAUCH NW 15X1,5 (X 370 LG) POLYETHYLEN	681650	C5
044	KLEMMBUEGEL DIN 46282 0,5- 1,5 - MS VERN	9500136	D7
045	LEITUNGSHALTER SELBSTKLEBEND 10-12,5 MM	16665	E2
048	TYPENSCHILD VDE SCOTCHCAL 3698 E	11876	C7
050	PLASTOFASTSCHRAUBE LINSENKOPF A2 3X8	11782	A3
051	BLINDNIET 3 X 7 - F	745376	C4
052	BLECHSCHR. DIN 7982 B 2,9 X 9,5 - A2	735094	D3
053	BLECHSCHR.M.ANGEPR.SCHEIBE B3,5X9,5	1025378	F5
054	ZAHNSCHEIBE DIN 6797 A 4,3 - A2	9300835	F5
055	SKT.-MUTTER DIN 934 M 4 - A2	9300095	F4
056	LINSENSCHR. DIN 7985 AM 4 X 12 - A2	9300231	E3
058	SCHEIBE DIN 9021 A 3,2 - A2	9307414	B6
059	SKT.-MUTTER DIN 985 M 3 - A2	1031201	B6
069	O-RING 15x1,5 SILIKON -70-SHORE	18689	
201	PYRAMIDENFILTER KPL. SF202S-170M	16615	
	ENDE		
		Änderungen vorbehalten Eigentum Melitta SystemService Vervielfältigung nicht gestattet	Gültig ab: 01/2007 Valid from: Valable à partir de:
		Stückliste Nr.: 16295, 16648, 16649, 16999	3
			201/2

ERSATZTEILLISTE
SPARE PART LIST
LISTE DE PIECES DETACHEES

Melitta 170 MT

Pos.	Bezeichnung Description Designation	Sach-Nr. Order-No. No de comasant	Blatt/ Koordinaten
001	SOCKEL MT 170 M	16270	F3
002	MITTELTEIL M170 MT	19279	D3
003	FRISCHWASSERBEHÄLTER 170 M	16269	B5
004	ABDECKUNG FWB M 170 M	16404	B5
005	OBERTEIL M170 MT	19278	A5
006	TRICHTER 170 M	16268	A4
007	BLENDE 170 M	16267	B2
008	DECKEL 170 M	16266	A4
010	LOGOPOINT 170 M	16408	F3
011	RÜCKWAND M170 MT	19277	C5
012	VERSTEIFUNGSBLECH M 170 MT	16647	F4
013	FILTERAUFNAHME M. DRUCK M170 MT	19282	C3
014	UEBERLAUF KOMPL. M170	19252	B4
015	SPANNBLECH	18687	C4
016	AUFNAHME DE M 170 MT	16401	E3
017	KLEBEBAND DOPPELS. ACRYLIC FORM 4945	12024	E1
019	ZENTRIERSCHEIBE	13247	C4
020	WIPPENSCHALTER 1-POLIG SCHWARZ	16986	B3
021	SIGNALLEUCHE 230 V TRANSPAREN-GELB	671026	B2
023	ZUGENTLA.& NETZANSCHL. 2POL.F.BLECH--2MM	17242	F5
024	ANSCHLUSSKABEL H05VV-F3G1,5	466738	F5
025	SELBSTKLEBENDER ELASTIKPUFFER 12,7X5,8	707893	F4
027	DURCHLAUFERHITZER OBERTEIL 230V 1800W	10653	E3
028	BODEN F. DURCHLAUFERHITZER	321341	E/F3
029	O-RING 30 X 2 - SILIKON	9400320	E3
030	TEMPERATURREGLER "SMARTY PLUS"	17779	D7
031	SCHMELZSICHERUNG KPL. M250	10915	D6
032	FEDERMUTTER	579360	D7
033	KABELBINDER L = 151 - POLYAMID	9505063	
034	KABELBAUM KOMPLETT M170MT	16537	F6
035	DRUCKSCHALTER 155/125 BYPASS	17955	E4
036	FLACHSTECKER B 6,3 X 0,8 - MS	9503922	C3
037	BLECHMUTTER C-CLIP B 3,5 - PHO IMP	732567	F5
038	BLECHMUTTER C-CLIP B 2,9 - ZIGE	732550	A3
039	SCHLAUCH NW 12 X 2 SILIKON 60 SHORE	9000292	C4
		Änderungen vorbehalten Eigentum Melitta SystemService Vervielfältigung nicht gestattet	Gültig ab: 01/2007 Valid from: Valable à partir de:
Stückliste Nr.: 16296		4	301/1

ERSATZTEILLISTE
SPARE PART LIST
LISTE DE PIECES DETACHEES

Melitta 170 MT

Pos.	Bezeichnung Description Designation	Sach-Nr. Order-No. No de comasant	Blatt/ Koordinaten
040	SCHLAUCH NW 10 X 2,5 SILIKON 55 SHORE	413169	E4
041	FORMSCHLAUCH SILIKON - WEISS 70 SHORE	5506378	E4
042	SCHLAUCH NW 15,0 X 1,5 X 490 POLYAET	681650	D5
044	KLEMMBUEGEL DIN 46282 0,5- 1,5 - MS VERN	9500136	E8
045	LEITUNGSHALTER SELBSTKLEBEND 10-12,5 MM	16665	D2
048	TYPENSCHILD VDE SCOTCHCAL 3698 E	11876	C7
050	PLASTOFASTSCHRAUBE LINSENKOPF A2 3X8	11782	A3
051	BLINDNIET 3 X 7 - F	745376	C4
052	BLECHSCHR. DIN 7982 B 2,9 X 9,5 - A2	735094	D3
053	BLECHSCHR.M.ANGEPR.SCHEIBE B3,5X9,5	1025378	C5
054	ZAHNSCHEIBE DIN 6797 A 4,3 - A2	9300835	F4
055	SKT.-MUTTER DIN 934 M 4 - A2	9300095	F4
056	LINSENSCHR. DIN 7985 AM 4 X 12 - A2	9300231	F3
057	SCHEIBE DIN 125 A 4,3 - A2	9300026	F4
058	PLASTOFASTSCHR. 34 LINSENKOPF A2 4X10	768450	
061	SCHEIBE DIN 9021 A 3,2 - A2	9307414	B6
062	SKT.-MUTTER DIN 985 M 3 - A2	1031201	B6
069	O-RING 15X1,5 SILIKON -70-SHORE	18689	
200	PA SF 202 S PROBE INHALT 20 STÜCK	14770	
201	PYRAMIDENFILTER SF 202S-170M VERPACKT	16615	
202	TASSENMASS 50,0 GR. UNVERP.	506731	
203	MESSBECHER 2,0 L	12414	
	ENDE		
		Änderungen vorbehalten Eigentum Melitta SystemService Vervielfältigung nicht gestattet	Gültig ab: 01/2007 Valid from: Valable à partir de:
Stückliste Nr.: 16296		4	301/2

ERSATZTEILLISTE
SPARE PART LIST
LISTE DE PIECES DETACHEES

Melitta 170 M
171 MT 550

Pos.	Bezeichnung Description Designation	Sach-Nr. Order-No. No de comasant	Blatt/ Koordinaten
001	SOCKELPLATTE-BLECH 171 MT-N	17990	D8, E1, F2, F4
001	SOCKELPLATTE 171 MT 550 SONDERFARBE	18095	
002	SCHLAUCHTUELLE R 3/8" X 13 - CUZN40PB2	1042078	D1, E4
003	MITTELTEIL 171 MT-N	17850	D8, E2, E3
003	MITTELTEIL 171 MT 550 SONDERFARBE	18092	
004	ZENTRIERSCHEIBE	13247	C4
005	FRISCHWASSERBEHAELTER M170	16269	B4, B7
006	ABDECKUNG FWB 171 MT-N	17852	B4, B7
007	OBERTEIL 171 MT-N	17849	A2
007	OBERTEIL 171 MT 550 SONDERFARBE	18091	
008	TRICHTER SW M170 MT-N	17843	B1
009	SILIKONSCHAUM-RUNDSCHNUR 2.5+-0.3 IDM 98	11127	B1
010	BLLENDE SW	17844	B3, D2, D3
011	WIPPENSCHALTER 1-POLIG SCHWARZ	16986	B3
012	SIGNALLEUCHE 230 V TRANSPAREN-GELB	671026	B2
013	LEUCHELEMENT GRUEN BELEUCHTET (16992)	1029727	B2
014	LOGOPOINT M170	16408	B2, D3
015	FILTERAUFNAHME 171 MT-N	17854	C3
016	ÜBERLAUF M170	16405	A6, C3
017	SPANNBLECH	1015454	A6, C3
019	AUFNAHME DE M 170 MT	16401	D7, E5
020	SCOTCHMOUNT ABSCHNITT WEISS	402019	C8
021	DURCHLAUFERHITZER OBERTEIL 230V 1800W	10653	E5, F7
022	BODEN F. DURCHLAUFERHITZER	321341	E5
023	O-RING 30 X 2 - SILIKON	9400320	E5
024	TEMPERATURREGLER 110°C	17779	D8, E6
025	SCHMELZSICHERUNG KPL. M250	10915	E5, E7
026	FEDERMUTTER	579360	E6, E8
028	WINKEL 171 MT-N	17853	E2, E4
028	WINKEL 171 MT 550 SONDERFARBE	18094	
029	DISTANZSTREIFEN SELBSTKLEBEND 5X20X0,8	18020	F2; F3
030	ZUGENTLA.& NETZANSCHL. 2POL.F.BLECH--2MM	17242	E4
031	ANSCHLUSSKABEL H05VV-F3G1,5	466738	C2, E5
032	KABELBINDER L = 151 - POLYAMID	9505063	
033	KABELBAUM KOMPL. 171MT II	13508	C1
		Änderungen vorbehalten Eigentum Melitta SystemService Vervielfältigung nicht gestattet	Gültig ab: 05/2006 Valid from: Valable à partir de:
		Stückliste Nr.: 17706, 18078	4
			306/1

ERSATZTEILLISTE
SPARE PART LIST
LISTE DE PIECES DETACHEES

Melitta 170 M
171 MT 550

Pos.	Bezeichnung Description Designation	Sach-Nr. Order-No. No de comasant	Blatt/ Koordinaten
035	DRUCKSCHALTER ERDUNG 155/125 (17955)	16614	E6
036	SCHLAUCH NW 12 X 2 X 15,5 SILIKON 60 SHORE	9000292	D5, D7
037	SCHLAUCH NW 10 X 2,5 X 8,5 SILIKON 55 SHORE	413169	E6
038	FORMSCHLAUCH SILIKON - WEISS 70 SHORE	5506378	E6
039	SKT.-MUTTER R 3/8 " - MS VERCHR	695596	D1, E4
040	SCHLAUCH NW 15,0 X 1,5 X 490 POLYAET	681650	C4
041	FORMSCHLAUCH M170 MT-N	17924	B3
044	KLEMMBUEGEL DIN 46282 0,5- 1,5 - MS VERN	9500136	C1
045	LEITUNGSHALTER SELBSTKLEBEND 7,5-10	821520	C8
046	RUECKWAND 171 MT-N	17851	C5
046	RÜCKWAND 171 MT 550 SONDERFARBE	18093	
048	TYPENSCHILD VDE SCOTCHCAL 3698 E	11876	D3, E2
049	LAMINATSCHILDER OHNE EDV-LOCHUNG	776622	D3, E3
052	DECKEL SW	17842	A1
053	SIEBEINLAGE MIT EINFASSUNG	673679	B2
057	FLACHSTECKER B 6,3 X 0,8 - MS	9503922	B5, C3
058	BLECHMUTTER C-CLIP B 3,5 - PHO IMP	732567	D3
059	BLECHMUTTER C-CLIP B 2,9 - ZIGE	732550	B3
060	FEDERMUTTER	1027426	B1
061	BLINDNIET 3 X 7 - F	745376	C4, E3, E4, D3
062	BLECHSCHR. DIN 7982 B 2,9 X 9,5 - A2	735094	C3
063	BLECHSCHR.M.ANGEPR.SCHEIBE B3,5X9,5	1025378	B4
064	ZAHNSCHEIBE DIN 6797 A 4,3 - A2	9300835	A6, C1, C2, C3, F5
065	SKT.-MUTTER DIN 934 M 4 - A2	9300095	A6,B6, C1, C2, C3
066	LINSENSCHR. DIN 7985 AM 4 X 12 - A2	9300231	F5
068	LINSENSCHR. ISO 7380 M 4 X 8 - A2	12996	C5
	ENDE		
		Änderungen vorbehalten Eigentum Melitta SystemService Vervielfältigung nicht gestattet	Gültig ab: 05/2006 Valid from: Valable à partir de:
Stückliste Nr.: 17706, 18078		4	306/2

ERSATZTEILLISTE
SPARE PART LIST
LISTE DE PIECES DETACHEES

Melitta 170 M
SF 202 kompl.

Pos.	Bezeichnung Description Designation	Sach-Nr. Order-No. No de comosant	Blatt/ Koordinaten
	PYRAMIDENFILTER 202 S/M250 VERPACKT	14556	
	PYRAMIDENFILTER 202 S VERPACKT BRAUN	14557	
	PYRAMIDENFILTER SF 202S-SCHWARZ VERPACKT	16615	
001	PYRAMIDENFILTER SF 202 S KOMPLETT BRAUN	14667	
001	PYRAMIDENFILTER KPL. SF202S-SCHWARZ	16394	
001.1	PYRAMIDENFILTER SF 202 S BRAUN	14431	
001.1	PYRAMIDENFILTER SF 202 S SCHWARZ	16209	
001.2	ABSPERRSTIFT MIT GRIFF PPO BRAUN	1037623	
001.2	ABSPERRSTIFT PPO - SCHWARZ	16206	
001.3	DRUCKFEDER 0,5 X 5 X 27,1 -1.4310	10157	
001.4	DICHTUNG 8X7X2,2X8 SILIKON SW 50 SHORE	376037	
002	STIFT ANSCHLAG FÜR M 250	14660	
003	ABSPERRSTIFT SF 202/1 KOMPL.	10182	
003	ABSPERRSTIFT SCHWARZ KPL.	16882	
	ENDE		
		Änderungen vorbehalten Eigentum Melitta SystemService Vervielfältigung nicht gestattet	Gültig ab: 05/2006 Valid from: Valable à partir de:
		Stückliste Nr.: 16394	5
		401/1	

ERSATZTEILLISTE
SPARE PART LIST
LISTE DE PIECES DETACHEES

Melitta 170 M
Glaskanne 1,8 L

Pos.	Bezeichnung Description Designation	Sach-Nr. Order-No. No de comasant	Blatt/ Koordinaten
001 002	GLASKANNE 1,8 LITER (SCHWARZ) DECKEL FÜR GLASKANNE 1,8/2,2 LITER (SCHWARZ) ENDE	16207 16634	
		Änderungen vorbehalten Eigentum Melitta SystemService Vervielfältigung nicht gestattet	Gültig ab: 05/2006 Valid from: Valable à partir de:
Stückliste Nr.: 16207		5	402/1