



**Applus®**  
LGA1  
Organismo  
Notificado  
**0370**

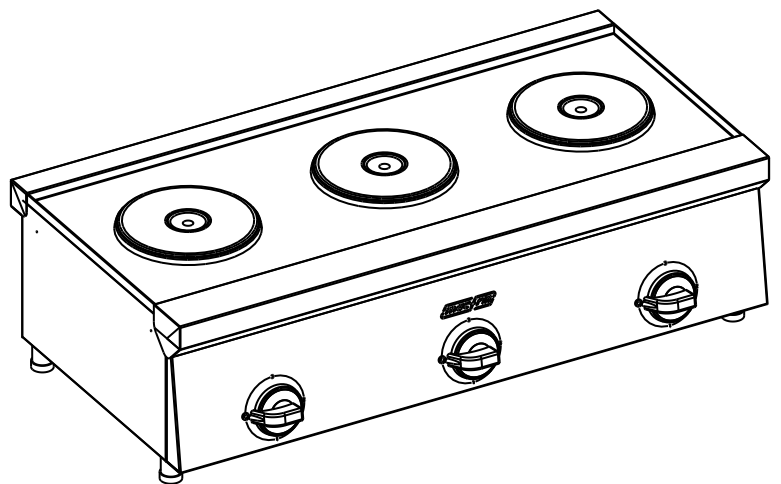
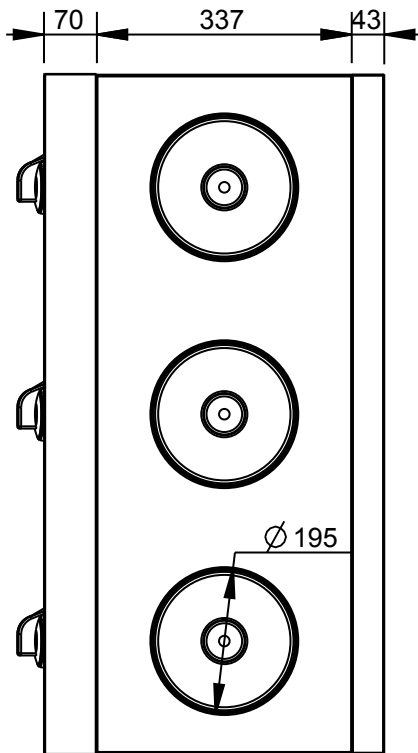
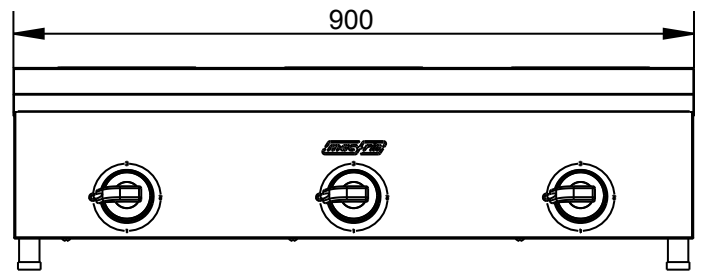
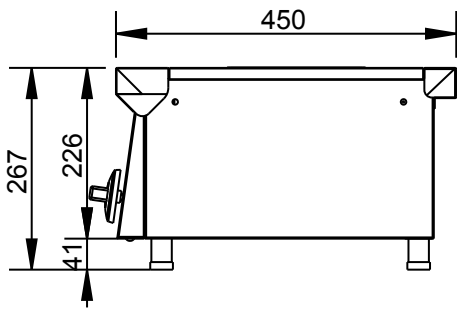
**AENOR**  
Organismo  
Notificado  
**0099**

FUNDADA EN 1878  
**MAS BAGA**  
GRANDES COCINAS

**EURAST**

**mag-fin**

TOLERANCIAS GENERALES: ± 0.5 mm



POTENCIA: 3x2.000W  
CONEXIÓN: CABLE MANGUERA 3X4 (2m)



FAMILIA: BAR 2009

FECHA: 17/03/10

MODELO: 4483

PESO(Kg): 18.103

DENOMINACION:  
HORNILLO 3 PLACAS ELEC.450

ESCALA:  
1/10

MATERIAL:  
INOX

CODIGO:  
4483



**Applus®**  
LGA1  
Organismo  
Notificado  
**0370**

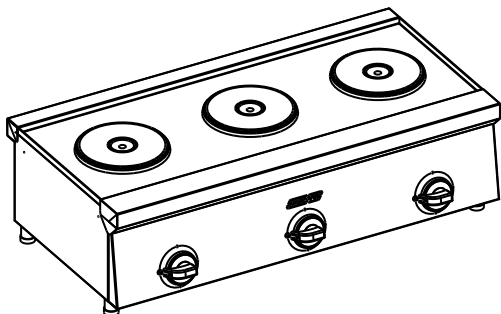
**AENOR**  
Organismo  
Notificado  
**0099**

FUNDADA EN 1878  
**MAS BAGA**  
GRANDES COCINAS

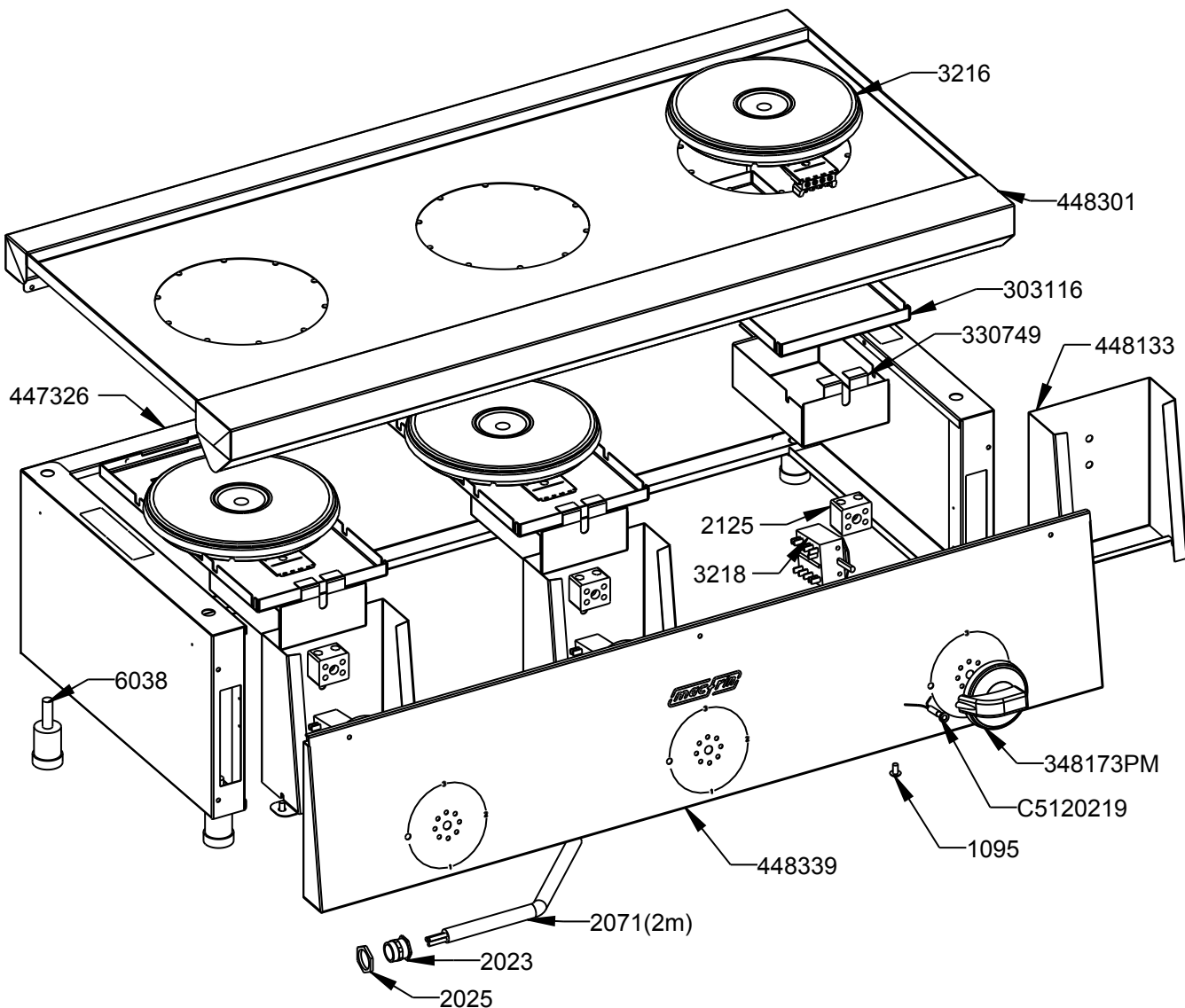
**EURAST**

**mag-fin**

TOLERANCIAS GENERALES: ± 0.5 mm



QT	COD	DESCRIPCION
3	1095	TORNILLO M-5X10 TLR INOX
1	2023	PRENSAESTOPA PG-16 INOX
1	2025	TUERCA PG-16
2	2071	CABLE MANGUERA 3X4 (m.l.)
3	2125	REGLETA CERÁMICA BP16
3	3216	PLACA ELEC.2000W-220/I
3	3218	CONMUTADOR 49.24215.520
4	6038	PATA REGULABLE AP.SNACK
3	303116	REFUERZO PLACA ELECTRICA REDONDA
3	330749	CAJA CONEXIONES PLACAS ELEC.
1	447326	ENVOLVENTE BAR 900
3	448133	PROTECTOR CONEXIONES 450
1	448301	SOBRE 3 PL.ELEC.450
1	448339	FRONTAL MANDOS BAR 3 PL.ELEC.
3	348173PM	CONJUNTO MANDO ELECTRICO
3	C5120219	PILOTO REDONDO ROJO D.5.5



FAMILIA: BAR 2009

FECHA: 17/03/10

MODELO: 4483

PESO(Kg): 18.103

DENOMINACION:  
HORNILLO 3 PLACAS ELEC.450

ESCALA:  
1/8

MATERIAL:  
INOX

CODIGO:  
4483



**Applus®**  
LGA1  
Organismo  
Notificado  
**0370**

**AENOR**  
Organismo  
Notificado  
**0099**



TOLERANCIAS GENERALES: ± 0.5 mm

QT	COD	DESCRIPCION	FAB.	MATERIAL	DATA	PESO
3	303116	REFUERZO PLACA ELECTRICA REDONDA	SI	GALVA 1.5	29/10/09	0.483
3	330749	CAJA CONEXIONES PLACAS ELEC.	SI	GALVA 0.8	29/06/09	0.243
1	447326	ENVOLVENTE BAR 900	SI	INOFER 0.8	09/03/10	3.207
3	448133	PROTECTOR CONEXIONES 450	SI	GALVA 0.8	17/05/11	0.357
1	448301	SOBRE 3 PL.ELEC.450	SI	INOFER 0.8	21/05/10	3.311
1	448339	FRONTAL MANDOS BAR 3 PL.ELEC.	SI	INOFER 0.8	17/03/10	1.410
3	1095	TORNILLO M-5X10 TLR INOX	NO	INOX	01/01/09	0.003
1	2023	PRENSAESTOPA PG-16 INOX	NO	INOX	14/04/09	0.010
1	2025	TUERCA PG-16	NO	INOX	14/04/09	0.003
2	2071	CABLE MANGUERA 3X4 (m.l.)	NO	CU	17/03/10	0.500
3	2125	REGLETA CERÁMICA BP16	NO	CERAM.	29/09/09	0.141
3	3216	PLACA ELEC.2000W-220/I	NO	INOX	28/08/09	1.536
3	3218	CONMUTADOR 49.24215.520	NO	CU	28/08/09	0.091
4	6038	PATA REGULABLE AP.SNACK	NO	BAQUELITA	01/12/93	0.068
3	340172P	EMBELLECEDOR MANDO GAS/ELECT.	NO	ABS	10/12/07	0.012
3	348173P	MANDO ELECTRICO	NO	BAQ	10/12/07	0.096
3	348173PM	CONJUNTO MANDO ELECTRICO	NO	BAQ+ABS	10/12/07	0.108
3	C5120219	PILOTO REDONDO ROJO D.5.5	NO	CU	14/04/09	0.002



FAMILIA: BAR 2009

FECHA: 17/03/10

MODELO: 4483

PESO(Kg): 18.103

DENOMINACION:  
HORNILLO 3 PLACAS ELEC.450

ESCALA:  
29/200

MATERIAL:  
INOX

CODIGO:  
4483