

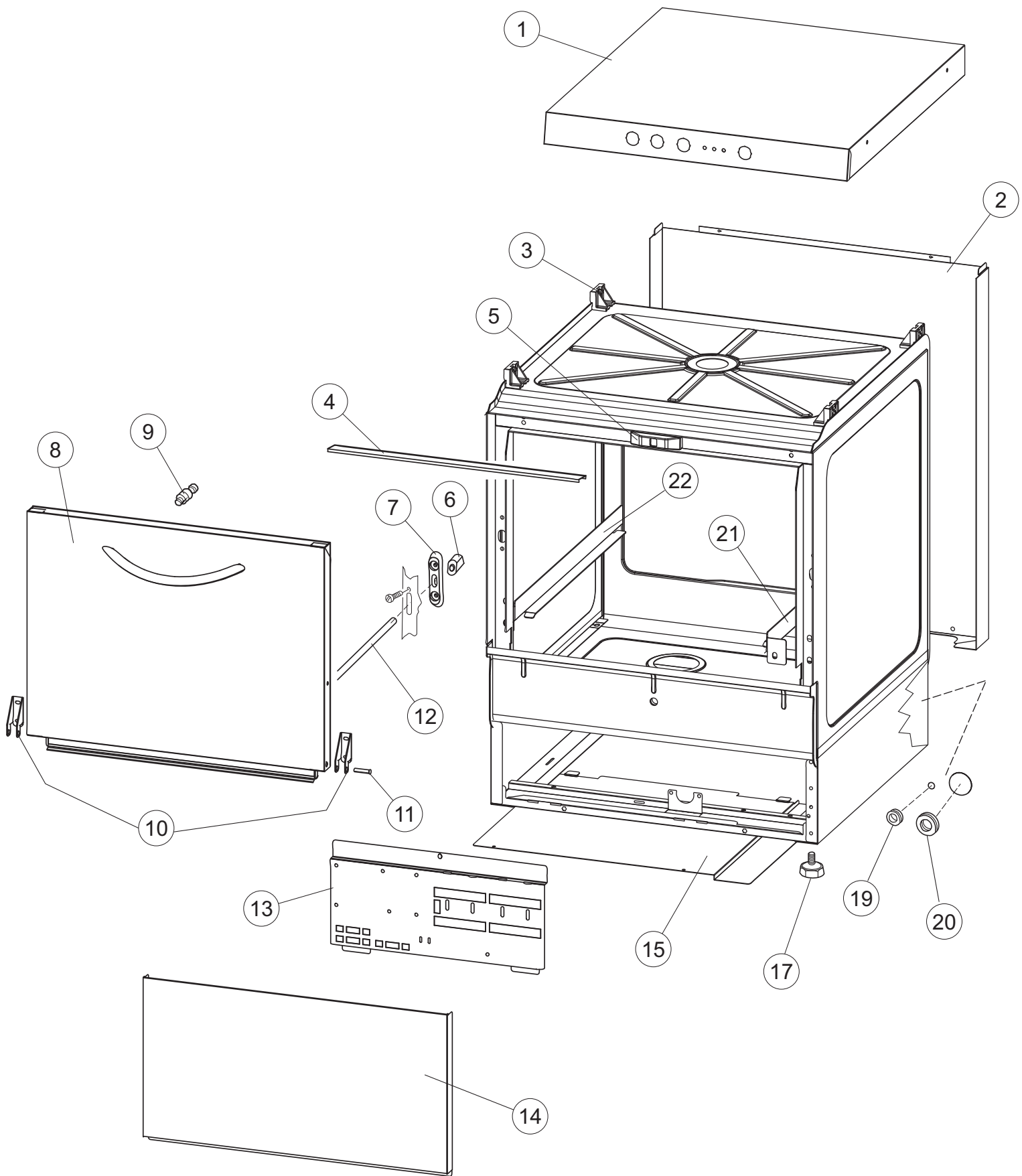
ELETTROBAR

**SPARE PARTS CATALOGUE
ERSATZTEILKATALOG
CATALOGUE PIECES DETACHEES
CATALOGO PARTI RICAMBIO
CATALOGO DE PIEZAS DE RECAMBIO
CATALOGO PEÇAS DE REPOSIÇÃO**

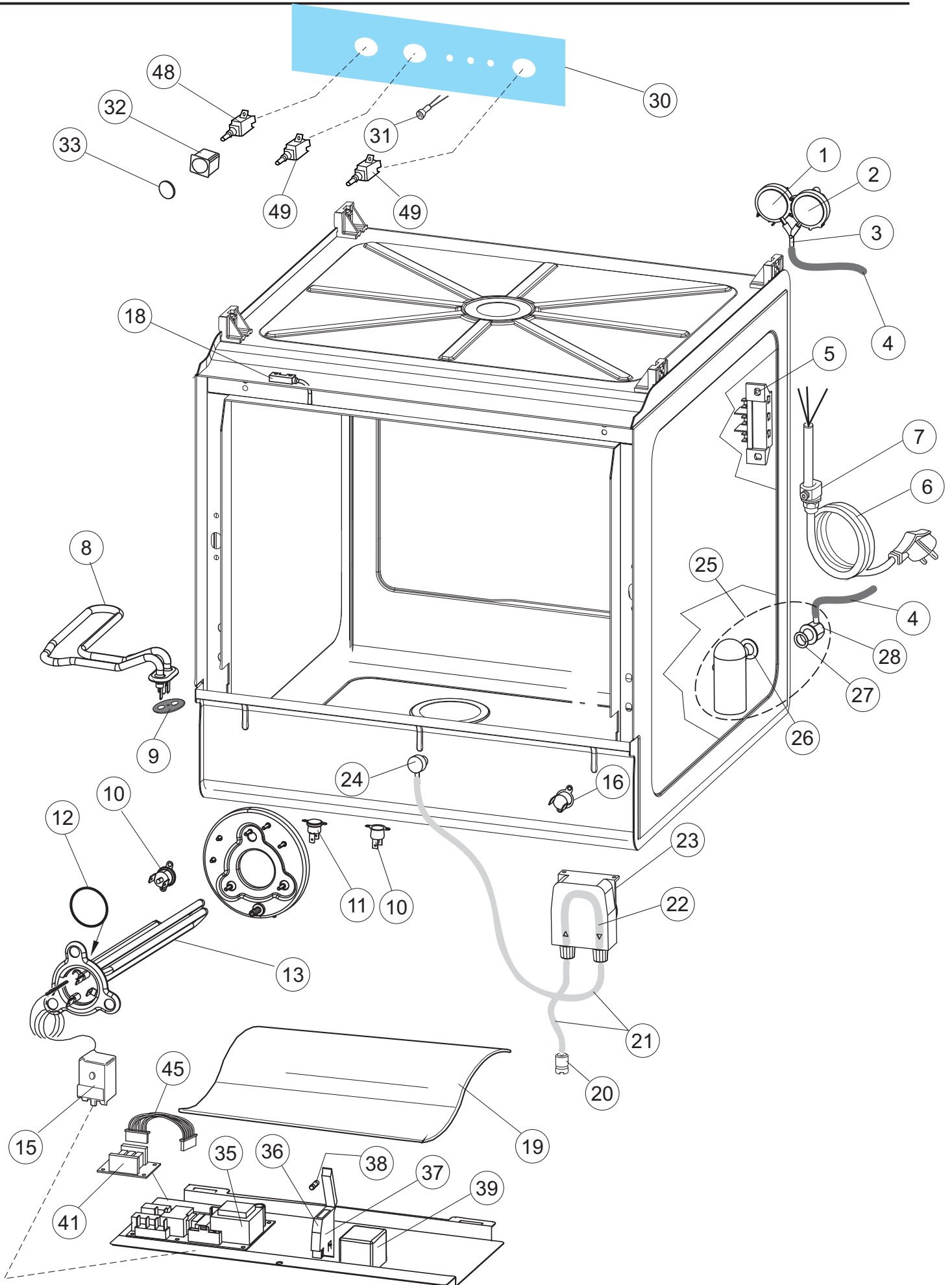
Fast 150

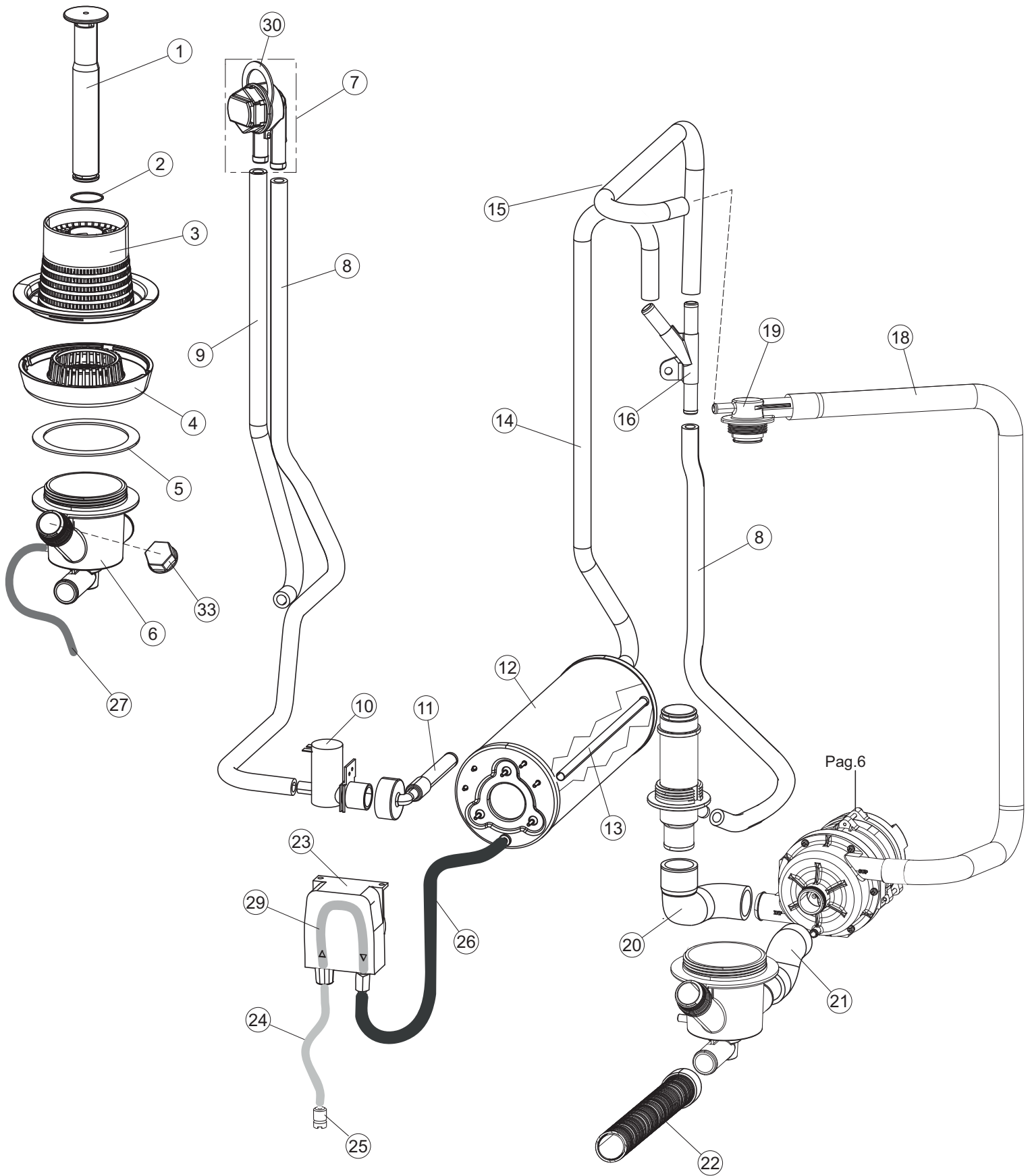
03-02-2015

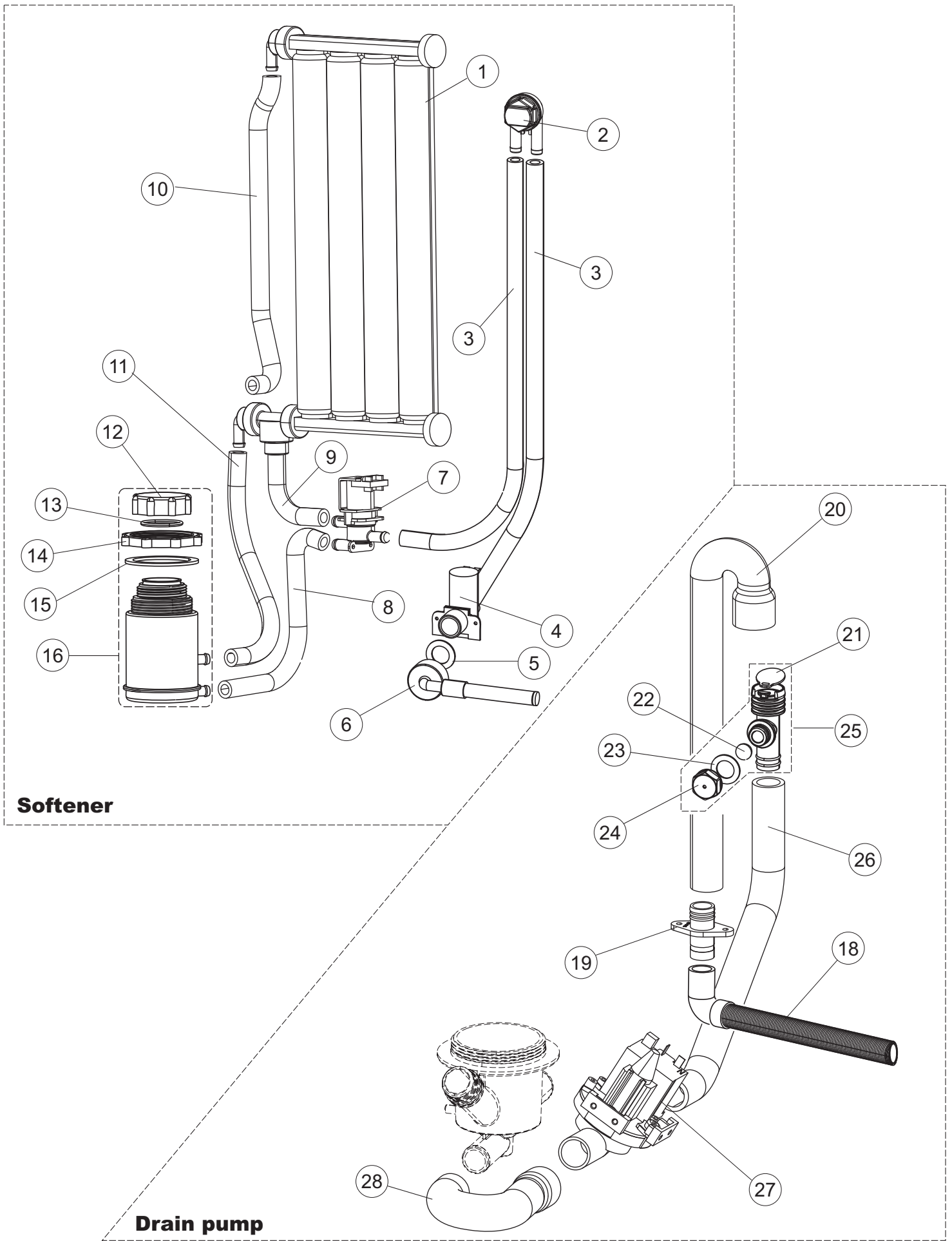
1



2



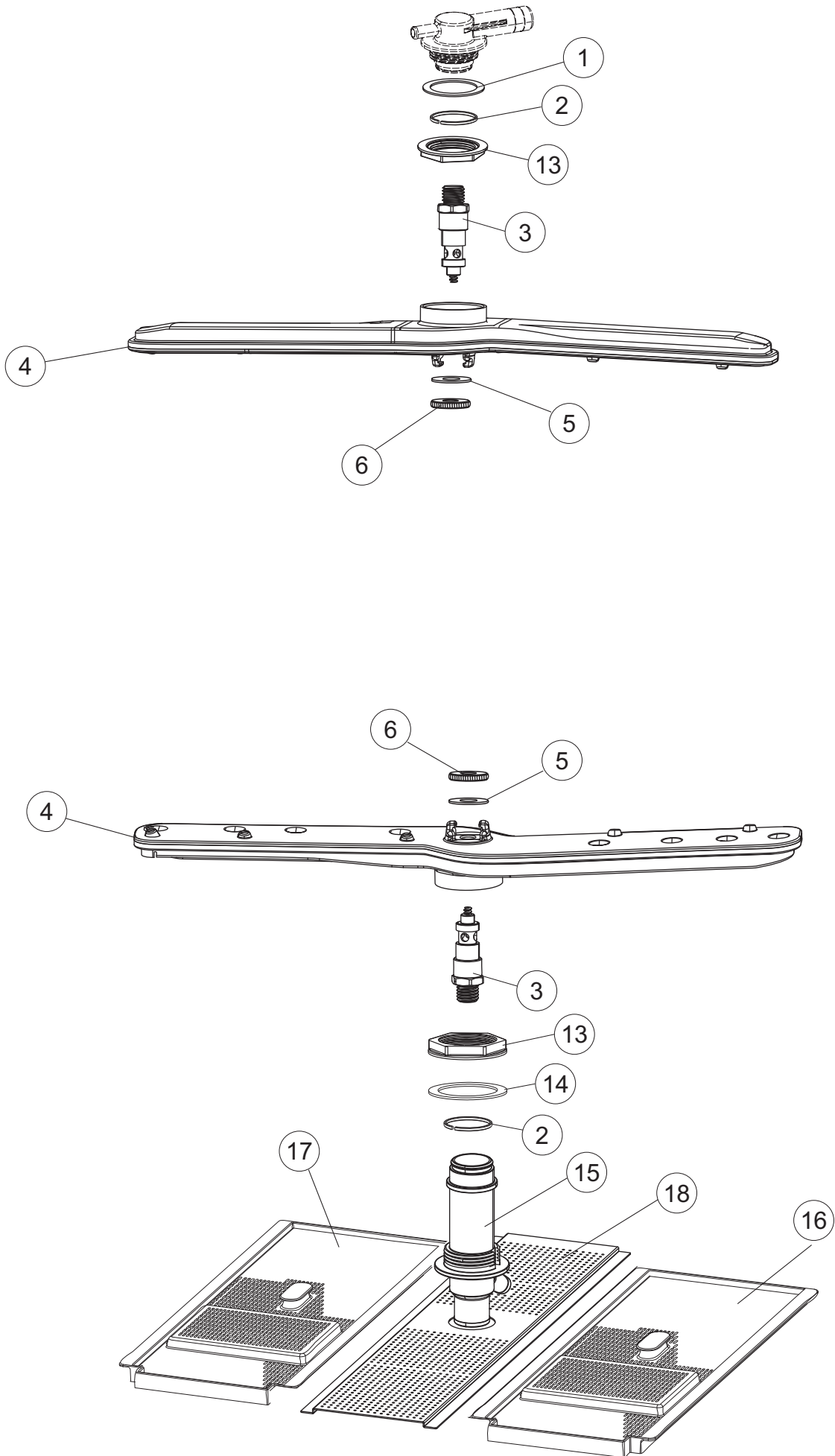




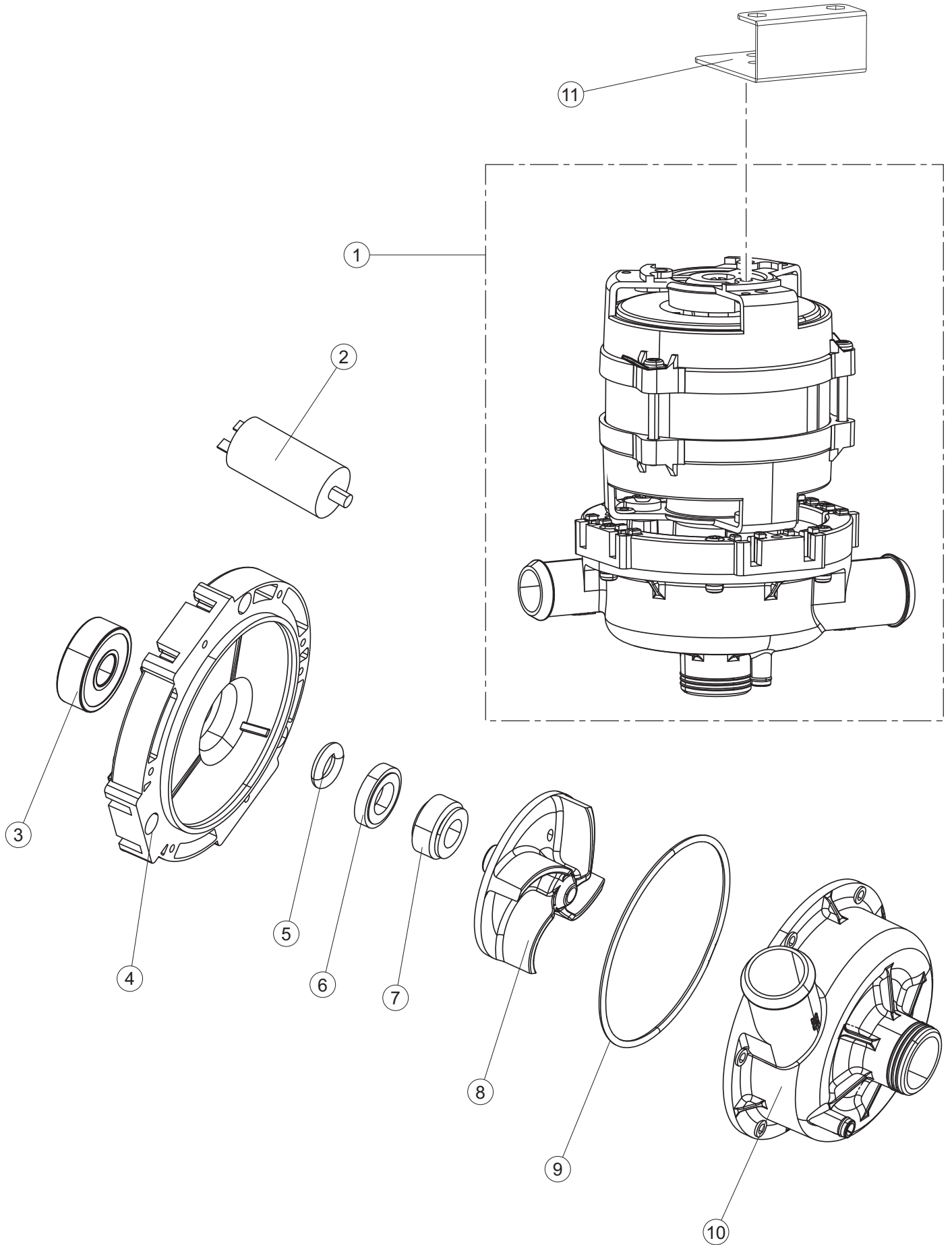
Softener

Drain pump

5



6



| Seite | Position | Code | Alter Code | Beschreibung | | |
|-------|----------|----------|------------|---|--|--|
| 1 | 1 | 004279 | | GEHAEUSEDECKEL | | |
| 1 | 2 | 022164 | | NICHT IN DER PREIS LISTE | | |
| 1 | 3 | 035113 | | BEFESTIGT BÜGEL | | |
| 1 | 4 | 437115 | | NICHT IN DER PREIS LISTE | | |
| 1 | 5 | 994012 | DWS30 | GRUPPO SERRATURA EB/F 22/44 | | |
| 1 | 6 | 417041 | REB417041 | SCHRAUBENMUTTER, TÜRANSCHLAG | | |
| 1 | 7 | 307003 | REB307003 | ANSCHLAG, SCHRAUBENMUTTER FÜR STAB | | |
| 1 | 8 | 029749 | | TUER | | |
| 1 | 9 | 325066 | REB325066 | PFLOCK, SCHLOSS BETA 246/250 | | |
| 1 | 10 | 311019 | REB311019 | SCHARNIER, TÜR 45/46/50.. | | |
| 1 | 11 | 325036 | REB325036 | ZAPFEN, TÜRSCHARNIER 50 | | |
| 1 | 12 | 304021 | REB304021 | STANGE, TÜRSCHIENE 50/500/453/463/503 | | |
| 1 | 13 | 035118 | | NICHT IN DER PREIS LISTE | | |
| 1 | 14 | 012344 | | FRONTALINO LA450 | | |
| 1 | 15 | 030199 | | NICHT IN DER PREIS LISTE | | |
| 1 | 17 | 461019 | REB461019 | VERSTELLFUSS D30 M8 | | |
| 1 | 19 | 459006 | REB459006 | KABELDURCHGANG, DI9/De16 22 | | |
| 1 | 20 | 459004 | REB459004 | ROHRDURCHGANG, GUMMI DI.34 | | |
| 1 | 21 | 015067 | | NICHT IN DER PREIS LISTE | | |
| 1 | 22 | 015068 | | NICHT IN DER PREIS LISTE | | |
| 2 | 1 | 224004 | REB224004 | DRUCKSCHALTER - 35/17 | | |
| 2 | 2 | 224029 | | ARBEITSDRUCKWAECHTER 90-60 | | |
| 2 | 3 | 035031 | REB035031 | Y-VERBINDUNGSST., DRUCKSCHALTER 760 | | |
| 2 | 4 | 143013 | REB143013 | SCHLAUCH PVC GRUEN 4X7 | | |
| 2 | 5 | 220010 | REB220010 | KLEMMENB. FV 110 50f | | |
| 2 | 6 | 299040 | REB299040 | ANSCHLUSSKABEL SCHUKO 230V | | |
| 2 | 7 | 459005 | REB459005 | KABELKLIPPS, STEAB Art.5024 | | |
| 2 | 8 | 230118 | | ELEKTRISCHER WIDERSTAND 2100W-230V LA50 | | |
| 2 | 9 | 437086 | REB437086 | DICHTUNG, TANKWIDERSTAND | | |
| 2 | 10 | 236047 | REB236047 | SICHERHEITSTHERMOSTAT | | |
| 2 | 11 | 236052 | | THERM.,KONT. BOILER/L.90ø+/-3ø(2611576) | | |
| 2 | 12 | 456002 | REB456002 | O-Ring 48x6,2 | | |
| 2 | 13 | 230113 | | HEIZUNG 2600W/230V FL.PICCOLA P/BULBO | | |
| 2 | 15 | 236060 | | THERMOSTAT DES WARMWASSERBEREITERS FUER GESCHIRRSPUELER | | |
| 2 | 16 | 236035 | REB236035 | THERM.,KONT. /L.60ø+/-3ø(2611573) | | |
| 2 | 18 | 80871 | | TUERKONTAKTSCHALTER | | |
| 2 | 19 | 214114 | | DURCHSICHTIGER SCHUETZ FUER ELEKTRISCHE ANLAGE DES GESCHIRRSPUELERS | | |
| 2 | 20 | 121993 | | FILTERANORDNUNG | | |
| 2 | 21 | 143194 | REB143194 | SCHLAUCH 4X6 CRISTAL, DURCHS. | | |
| 2 | 22 | 143267 | | FLASCHEN 6X10 | | |
| 2 | 23 | 209038 | | PERISTALTIK DOSIERUNG REINIGUNGSMITTEL | | |
| 2 | 24 | 468151 | DZR150NT | TANKEINLAUF CPL NM* | | |
| 2 | 25 | 984007 | | GRUPPO CAMPANA PRESSOST.LA500 | | |
| 2 | 26 | 437019 | REB437019 | DICHTUNG, GLOCKE DRUCKSCH. V.M. | | |
| 2 | 27 | 456020 | REB456020 | O-Ring 3050 R495 | | |
| 2 | 28 | 468029 | REB468029 | VERBINDUNGSSTK. TANKEINLAUF | | |
| 2 | 30 | 026639 | | MASKE POLYESTERE | | |
| 2 | 31 | 216025 | REB216025 | KONTROLL-LAMPE, REIHE 24.5.0.00.04.78 | | |
| 2 | 32 | 226128 | | DRUCKTASTENGEHAEUSE | | |
| 2 | 33 | 227079 | | SCHALTER | | |
| 2 | 35 | 215034-6 | | KARTE | | |

| | | | | | | |
|---|----|----------|-----------|---|--|--|
| 2 | 36 | 210010 | | SICHERUNGSHALTER | | |
| 2 | 37 | 210011 | | PLAETTCHEN | | |
| 2 | 38 | 228010 | | SICHERUNG 5X20 T4A | | |
| 2 | 39 | 229040 | | RELAIS 62.83.8.230.0300 | | |
| 2 | 41 | 215036 | | KARTE | | |
| 2 | 45 | 203424 | | ZUSATZKABEL | | |
| 2 | 48 | 208010 | REB208010 | ABLENKER, DOPPELT - 35/40/50 | | |
| 2 | 49 | 226071 | REB226071 | DRUCKT. MIT DOPPELKONTAKT 35/40/50 | | |
| 3 | 1 | 142059 | | UEBERLAUFROHR LA40 | | |
| 3 | 2 | 456080 | | OR | | |
| 3 | 3 | 121136 | | FILTER | | |
| 3 | 4 | 429077 | | RING | | |
| 3 | 5 | 437107 | | DICHTUNG | | |
| 3 | 6 | 136029 | | ABSAUG/ABFLUSSKOERPER | | |
| 3 | 7 | 144030 | | DVGW GERAT (LA500) | | |
| 3 | 8 | 143004 | REB143004 | ROHR, DRUCKSCHALTER TP 10X17 (CASER/15NL C4N) | | |
| 3 | 9 | 127142 | | NICHT IN DER PREIS LISTE | | |
| 3 | 10 | 240011 | REB240011 | ZUFLUSSVENTIL 1-WEG C.33290127 | | |
| 3 | 11 | 143270 | | AHL FFC3/4 - WARMES WASSER WRAS | | |
| 3 | 12 | 104056 | | WARMWASSERBEREITER | | |
| 3 | 13 | 143228 | | ROHR, BOILERWASSEREINLASS 8X9XL250 | | |
| 3 | 14 | 127108 | | MANICOTTO MANDATA BOILER LA40 | | |
| 3 | 15 | 127124 | | MANICOTTO RISCIAQUO SUPERIORE LA40 | | |
| 3 | 16 | 143268 | | Y-STUECK | | |
| 3 | 18 | 127147 | | NICHT IN DER PREIS LISTE | | |
| 3 | 19 | 115151 | | NICHT IN DER PREIS LISTE | | |
| 3 | 20 | 127106 | | MANICOTTO MANDATA INF.LA40 | | |
| 3 | 21 | 127105 | | MANICOTTO ASPIRAZIONE LA40 | | |
| 3 | 22 | 143120 | REB143120 | ABLASSROHR, Mt1.5 / D25 | | |
| 3 | 23 | 209037 | | DOSIERUNG PERISTALTIK | | |
| 3 | 24 | H.775601 | | ROHR 4x6 CRISTAL BLAU PVC | | |
| 3 | 25 | 121149 | | SIEB FUER SPUELMITTELpumpe | | |
| 3 | 26 | 143005 | SPG10 | SCHLAUCH TP 5X11 (CASER/15/NL C4N) | | |
| 3 | 27 | H.165168 | | PVC SCHLAUCH | | |
| 3 | 29 | 143266 | | FLASCHEN 5X10 | | |
| 3 | 30 | 437080 | | DICHTUNG, VERBINDUNGSST., OB.SPUL.E.40 | | |
| 3 | 33 | 480158 | | CAPSULA FILETTATA A TENUTA CFT30X2 | | |
| 4 | 1 | 117009 | | WASSERENTKAECKER | | |
| 4 | 2 | 144030 | | DVGW GERAT (LA500) | | |
| 4 | 3 | 143004 | REB143004 | ROHR, DRUCKSCHALTER TP 10X17 (CASER/15NL C4N) | | |
| 4 | 4 | 240016 | DEV3S16 | ZUFLUSSVENTIL 1-WEG 3/4 230V DROSS.16L | | |
| 4 | 5 | 437041 | REB437041 | DICHTUNG 3/4 GASVERSORG. | | |
| 4 | 6 | 143270 | | AHL FFC3/4 - WARMES WASSER WRAS | | |
| 4 | 7 | 999288 | | GRUPPO VALVOLA DEVIATR.CON RIDUTTORE | | |
| 4 | 8 | 127102 | | MUFFE LA 50 | | |
| 4 | 9 | 127140 | | MANICOTTO VALVOLA SCAMB->ADD.LA500 | | |
| 4 | 10 | 127142 | | NICHT IN DER PREIS LISTE | | |
| 4 | 11 | 127138 | | MANICOTTO VALVOLA SCAMB->B.SALE LA500 | | |
| 4 | 12 | 480005 | REB480005 | Pfropfen, Salzbehälter | | |
| 4 | 13 | 456052 | REB456052 | O-Ring 144 | | |
| 4 | 14 | 429011 | REB429011 | GEWINDERING, Salzbeh. | | |
| 4 | 15 | 437034 | REB437034 | DICHTUNG, D68D81S3 GUMMI | | |
| 4 | 16 | 406998 | REB406998 | Salzbehälter NM | | |
| 4 | 18 | 143137 | REB143137 | ABLASSROHR D18 GEBOG. ENDE | | |
| 4 | 19 | 468152 | REB468152 | VERBINDUNGSST., ABLAUF CLEAN.3 | | |
| 4 | 20 | 127136 | | MUFFE | | |

| | | | | | | |
|---|----|--------|-----------|---|--|--|
| 4 | 21 | 499092 | | BLLENDE | | |
| 4 | 22 | 476008 | | KUGELHAHN | | |
| 4 | 23 | 437083 | | DICHTUNG, GUMMI D32D19.5S1.5 | | |
| 4 | 24 | 468199 | | ANSCHLUSSSTUECK LA50 | | |
| 4 | 25 | 144992 | | LUFTLOCH-VENTIL DER ABFLUSSPUMPE | | |
| 4 | 26 | 127150 | | WASHLEITUNG | | |
| 4 | 27 | 130175 | | ABFLUSSPUMPE 50HZ. | | |
| 4 | 28 | 127151 | | WASHLEITUNG | | |
| 5 | 1 | 437113 | | DICHTUNG DES KOERPERS -UNTEN- FUER GLAES ERSPUELER | | |
| 5 | 2 | 303018 | REB303018 | DICHTUNGS- UND GLEITRING CL 3 | | |
| 5 | 3 | 325109 | | PERNO PETTINE ACCIAIO LA40-450-50-500 | | |
| 5 | 4 | 990127 | | GRUPPO BR.PARALLELI 45 EB.CPL. | | |
| 5 | 5 | 437117 | | TEFLONRING 19.5X9.5X1 | | |
| 5 | 6 | 454006 | | ZAPFEN | | |
| 5 | 13 | 429079 | | RING | | |
| 5 | 14 | 437108 | | DICHTUNG | | |
| 5 | 15 | 115144 | | ZENTRALLEITUNG UNTEN | | |
| 5 | 16 | 121154 | | FILTRO VASCA PLAST.LATER.(7040)LA450 | | |
| 5 | 17 | 121155 | | FILTRO VASCA SX.PLAST.LATER.(7040)LA450 | | |
| 5 | 18 | 033482 | | NICHT IN DER PREIS LISTE | | |
| 6 | 1 | 130166 | | PUMPE | | |
| 6 | 2 | 206013 | | KONDENSATOR 4 MF FUER WASCHPUMPE | | |
| 6 | 3 | 314011 | | WASCHPUMPLAGER FUER GLAESERSPUELER | | |
| 6 | 4 | 315028 | | FLANSCH | | |
| 6 | 5 | 456084 | | TORISCHE DICHTUNG | | |
| 6 | 6 | 141012 | | MECHANISCHE DICHTUNG FUER WASCHPUMPE DER GLAESERSPUELER | | |
| 6 | 7 | 141013 | | MECHANISCHE DICHTUNG FUER WASCHPUMPE DER GLAESERSPUELER | | |
| 6 | 8 | 124063 | | UMPENFLUEGEL 50HZ | | |
| 6 | 9 | 456083 | | TORISCHE DICHTUNG | | |
| 6 | 10 | 116035 | | PUMPENGEHAEUSE | | |