

PARTI DI RICAMBIO
PIECES DETACHEES
SPARE PARTS
ERSATZTEILE
LISTA DE RECAMBIOS

LF 321 - 321 A

LF 322 - 322 A

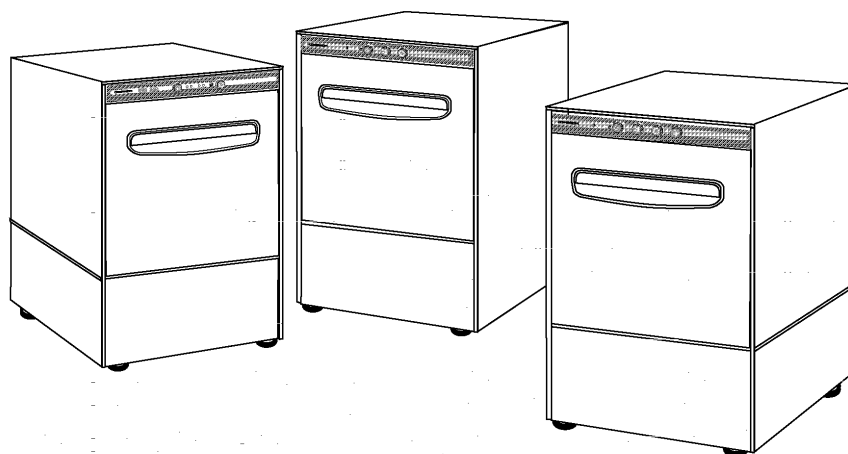
LF 324 - 324 A

LF 325E

LF 325E / A

LF 700 - 700 A

06/04

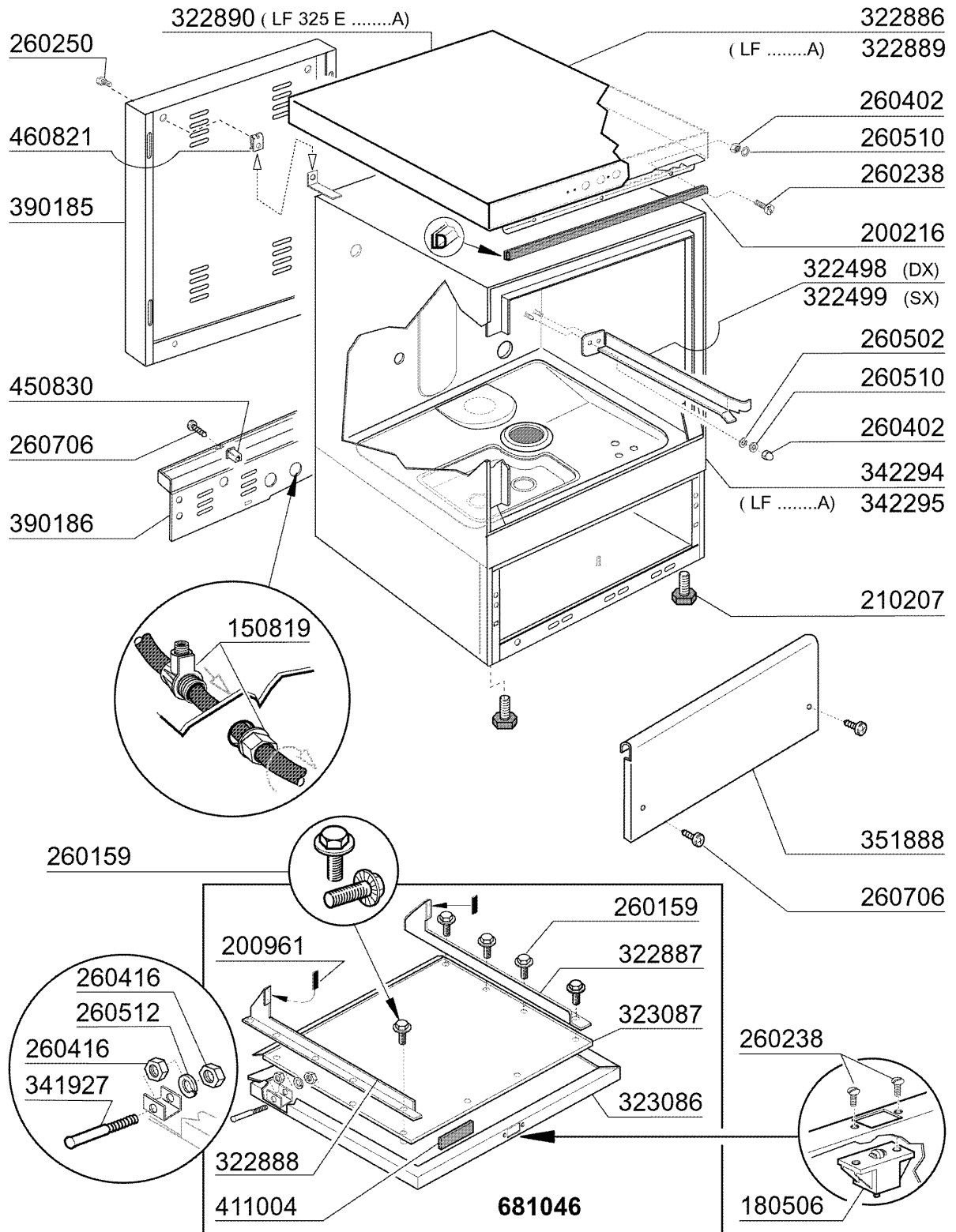


COMENDA

01 - 2005 | S. AG.

LF322

Karosserie/Tank



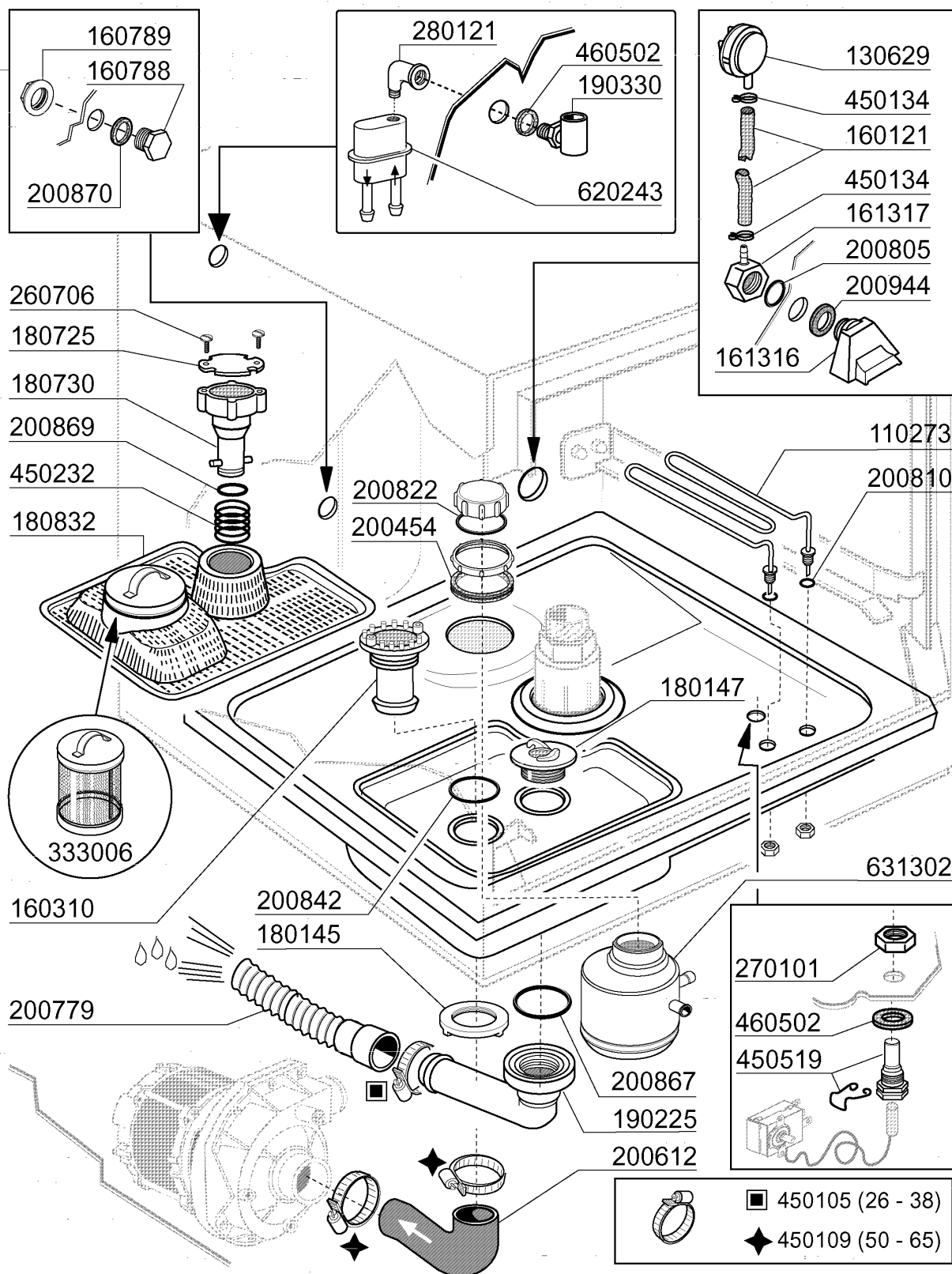
07 - 2005 | S. AG. | 01

LF322**Karosserie/Tank**

KODE	BEZEICHNUNG	PREIS (Eur)
150819	KABELDURCHGANG PG16 MIT LOCH	0.00
180506	SCHNAPPVERSCHLUSS BR-BC-FC	0.00
200216	TÜRDICHTUNG	0.00
200961	TUERDAEMPFER	0.00
210207	FUSS BHC	0.00
260159	SCHRAUBE	0.00
260238	TB-SCHRAUBE M4X10 GRIFFSBEFEST	0.00
260250	SCHRAUBE TB 5X20	0.00
260402	MUTTER IN ROSTFR.STAHL D4 UNI	0.00
260416	ROSTFR.STAHLERN.MUETTER M6	0.00
260502	FLACHSCHEIBE D.4	0.00
260510	GROWERSCHIEBE D.4	0.00
260512	ROSTFR.ST.GROWERSCHIEBE D6	0.00
260706	SCHARAUBE 3,9X13 STAHL	0.00
322498	FÜHRUNG	0.00
322499	FÜHRUNG	0.00
322886	HAUBE LF2004	0.00
322887	TÜRFÜHRUNG ACR DOPPELWANDIG	0.00
322888	TÜRFÜHRUNG LINKS	0.00
322889	HAUBE LF2004 MIT ENTKALKER	0.00
322890	CAPPELLO LF 325E	0.00
323086	FRONTPANEEL TUER	0.00
323087	HINTERE TÜRWAND	0.00
341927	TÜRSTIFT	0.00
342294	ASS.CARROZZ. LF 2004 STANDARD	0.00
342295	ASS.CARROZZERIA LF 2004 ADDOL.	0.00
351888	FRONT PANEEL LF2004	0.00
390185	PANEEL	0.00
390186	PANEEL	0.00
411004	DAUERMAGNET FÜR TÜR MIKROSCHAL	0.00
450830	SCHRAUBE	0.00
460821	TAFEL C34	0.00
681046	KOMPL.TUER LF	0.00

LF322

Tank



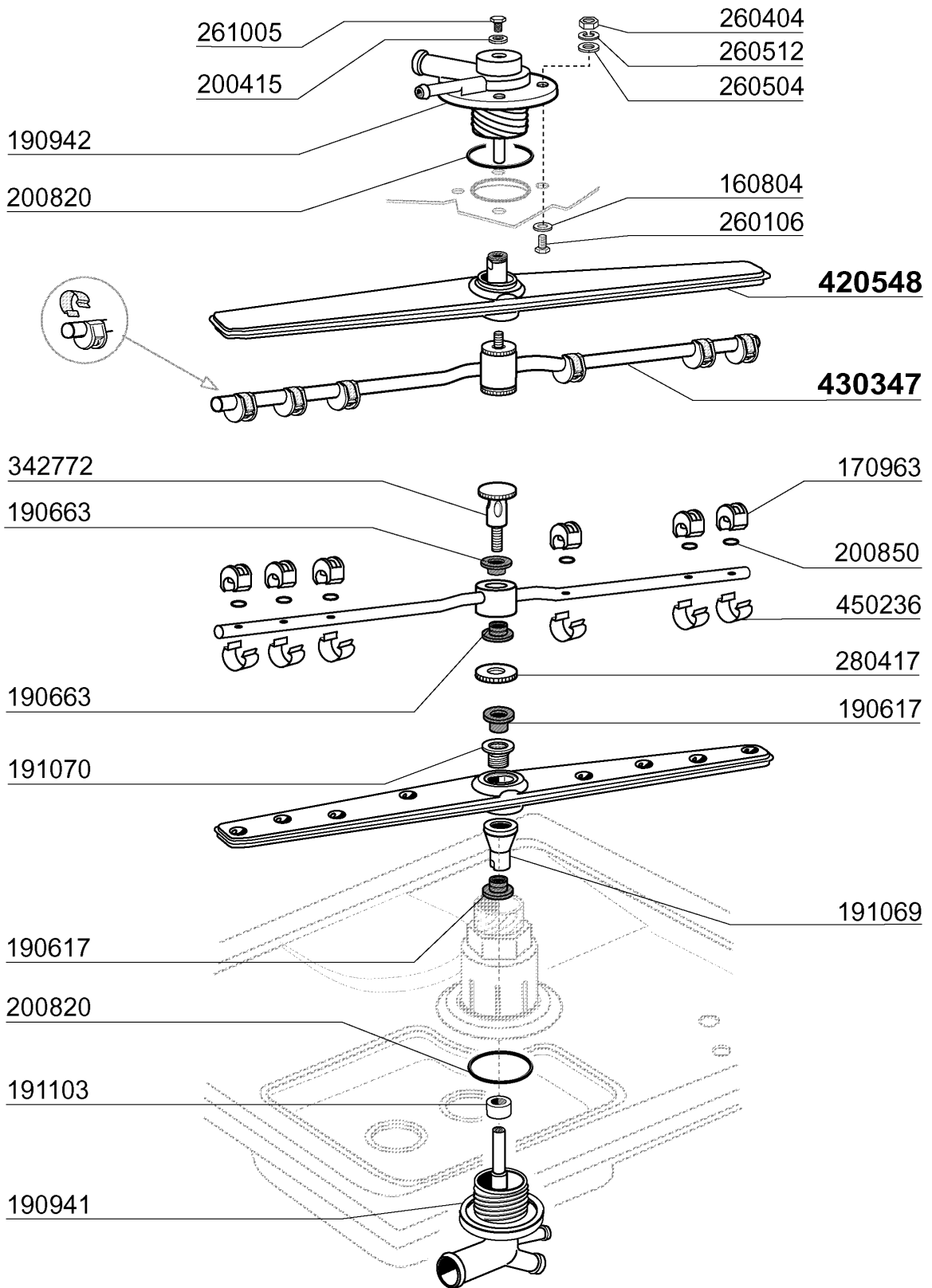
01-2005 | S. AG.

LF322**Tank**

KODE	BEZEICHNUNG	PREIS (Eur)
110273	TANKHEIZUNG 2000W	0.00
130629	DRUCKSCHALTER 1L30-12	0.00
160121	SCHLAUCH EPDM D. 5 X 9	0.00
160310	ANSAUGSTUTZEN BHC	0.00
160788	PFROPFEN	0.00
160789	MUTTER	0.00
161316	LUFTFALLE	0.00
161317	MUTTER F.LUFTFALLE	0.00
180145	GEWINDERING	0.00
180147	GEWINDERING	0.00
180725	DECKUNG F.STANDROHR	0.00
180730	ÜBERLAUFROHR	0.00
180832	FILTER	0.00
190225	ABLAUFSTUTZEN	0.00
190330	TE-STÜCK FÜR RÜCKVERHINDERER	0.00
200454	DICHTUNG F.SALZBEHAELTER	0.00
200612	PUMPENANSAUGSCHLAUCH	0.00
200779	ABLAUFSCHLAUCH FÜR BR-BC-FC43	0.00
200805	OR DICHTUNG 2,62X28,24X33,48	0.00
200810	O-RING 2,62X9,92X15,16 F GLAES	0.00
200822	PFRÖPFENDICHTUNG DES SALZBEHÄL	0.00
200842	DICHTUNGSRING OR158 PB701 NITR	0.00
200867	DICHTUNG	0.00
200869	DICHTUNG	0.00
200870	DICHTUNG 180X10X2	0.00
200944	DICHTUNG	0.00
260706	SCHARAUBE 3,9X13 STAHL	0.00
270101	SECHSWINKL.GEGENMUTT.1/2"	0.00
280121	KNIESTÜCK FÜR RÜCKVERHINDERER	0.00
333006	FILTER	0.00
450105	SCHLAUCHSCH. H=12,2 26-38	0.00
450109	SCHLAUCHSCHELLE 50-65	0.00
450134	ELASTISCHE SCHELLE D.9,3X8,8	0.00
450232	FEDER	0.00
450519	SCHUTZHÜLLE FÜR TANKTHERMOSTAT	0.00
460502	ASBESTDICHTUNG 30X21X2 C34-R	0.00
620243	ROHRTRENNER	0.00
631302	SALZBEHAELTER	0.00

LF322

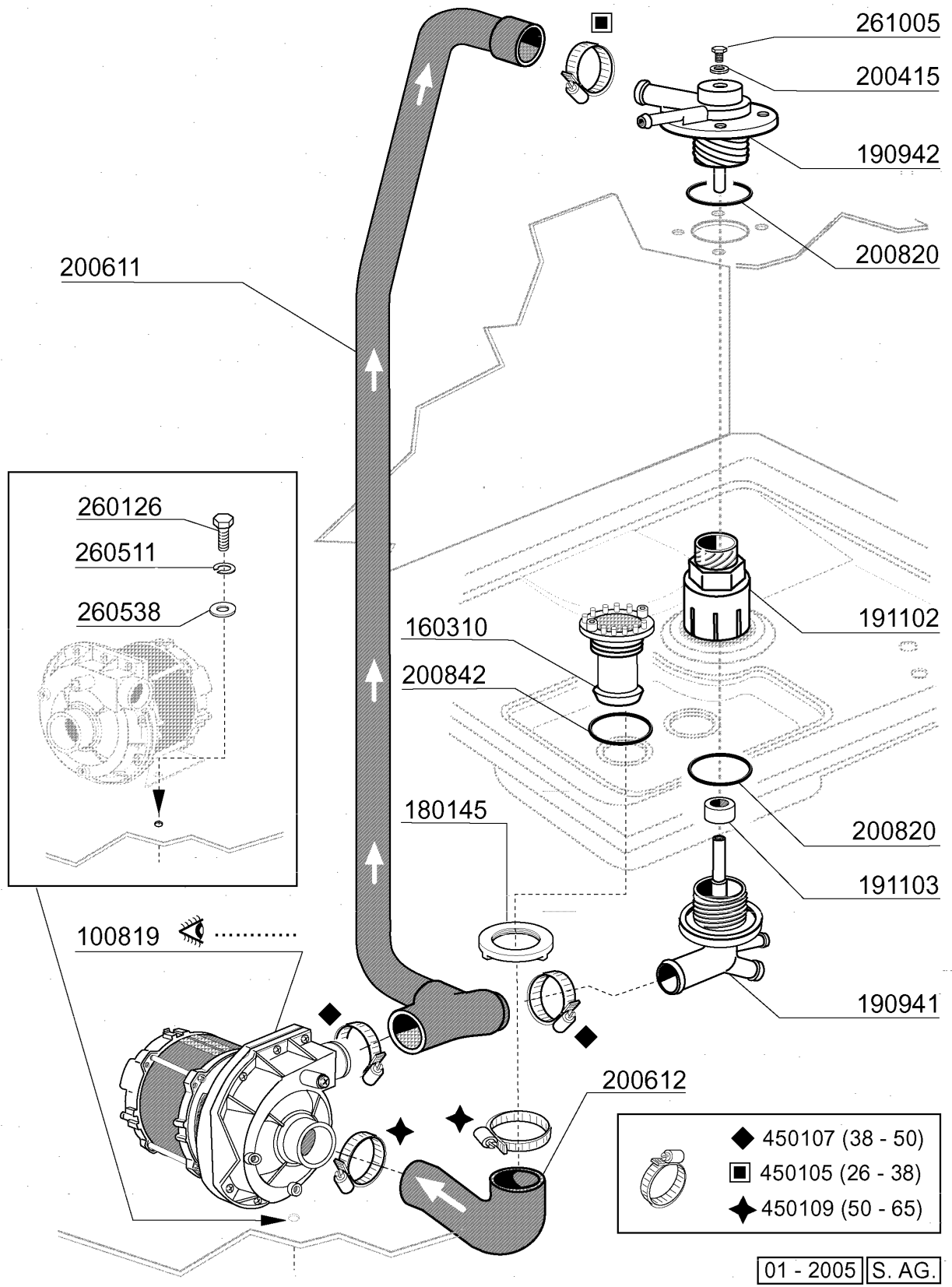
Wasch-und Nachspülarme



LF322**Wasch-und Nachspülarme**

KODE	BEZEICHNUNG	PREIS (Eur)
160804	DICHTUNG D.6	0.00
170963	NACHSPULDUESE X FC	0.00
190617	BUCHSE	0.00
190663	BUCHSE	0.00
190941	UNT.KNIEHALT/SPUELARM	0.00
190942	OB.KNIEHALT/SPUELARM	0.00
191069	WASCHARMZENTER FÜR FC-SERIE	0.00
191070	MUTTER FÜR WASCHARMZENTER -FC-	0.00
191103	ABSTANDSTUECK	0.00
200415	DUTRAL DICHTUNG -F2 18,5X10X3	0.00
200820	O-RING151 46,99X5,33X57,6	0.00
200850	DICHTUNG	0.00
260106	SCHRAUBE TE6X25	0.00
260404	ROSTFR.STAHLERN.MUETTER D6 UNI	0.00
260504	ROSTFR.ST.FLACHSCHIEBE D6	0.00
260512	ROSTFR.ST.GROWERSCHIEBE D6	0.00
261005	SCHRAUBE WASCHARMSUP F2-B41	0.00
280417	GEWINDERING	0.00
342772	PERNO MUL.RISC.LF2004	0.00
420548	WASCHARM FC (STAHL)	0.00
430347	NACHSPÜLARM	0.00
450236	FEDER	0.00

LF322
Waschrohr

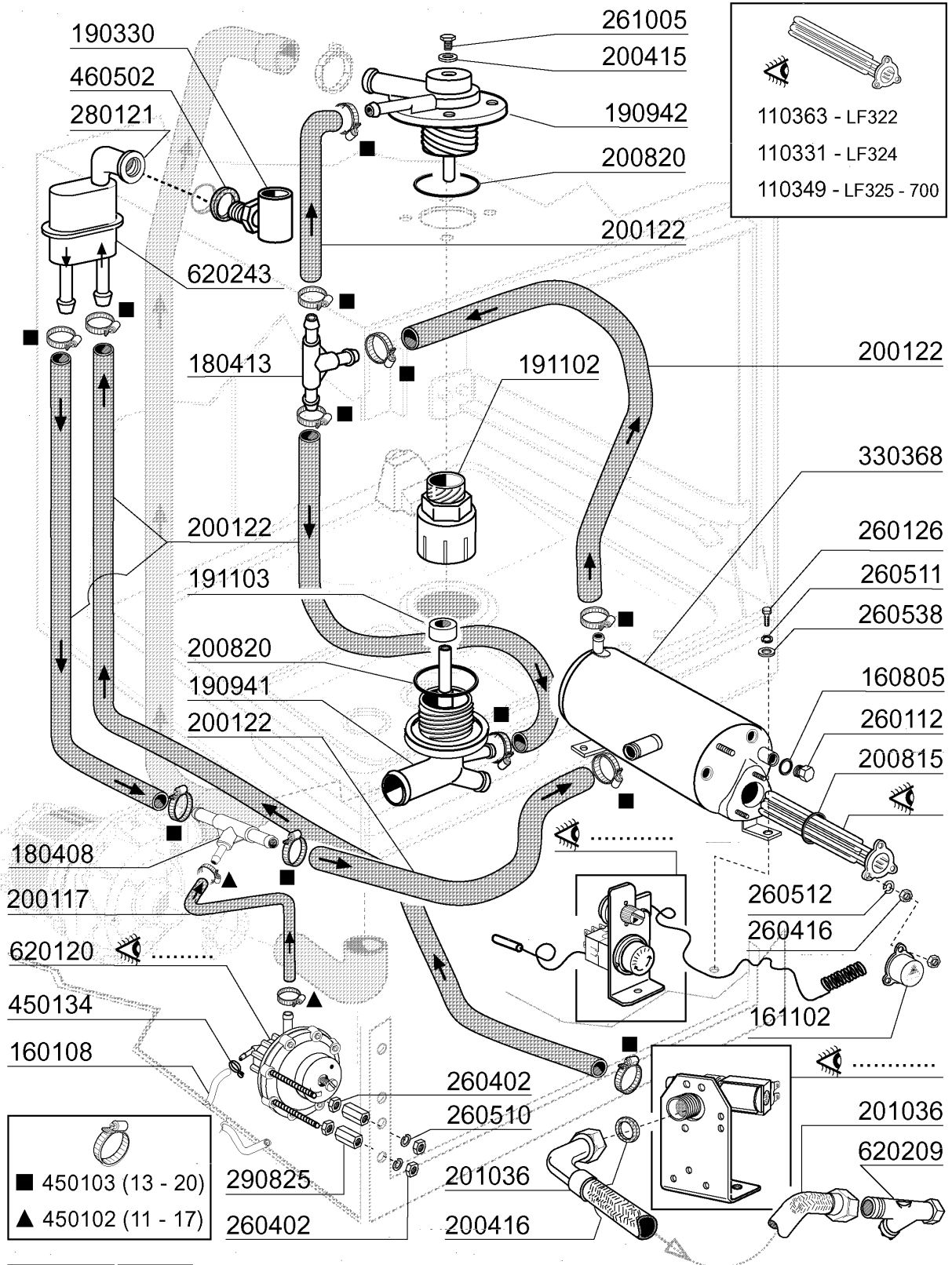


LF322
Waschrohr

KODE	BEZEICHNUNG	PREIS (Eur)
100819	PUMPE 1HP LGB	0.00
160310	ANSAUGSTUTZEN BHC	0.00
180145	GEWINDERING	0.00
190941	UNT.KNIEHALT/SPUELARM	0.00
190942	OB.KNIEHALT/SPUELARM	0.00
191102	UNT.KNIEHALT/SPUELARM	0.00
191103	ABSTANDSTUECK	0.00
200415	DUTRAL DICHTUNG -F2 18,5X10X3	0.00
200611	DRUCKSCHLAUCH	0.00
200612	PUMPENANSAUGSCHLAUCH	0.00
200820	O-RING151 46,99X5,33X57,6	0.00
200842	DICHTUNGSRING OR158 PB701 NITR	0.00
260126	SCHRAUBE TE 5X12	0.00
260511	GROWERSCHEIBE D.5	0.00
260538	SCHIEBE 18X6X1,5 STAHL	0.00
261005	SCHRAUBE WASCHARMSUP F2-B41	0.00
450105	SCHLAUCHSCH. H=12,2 26-38	0.00
450107	SHELLE FE ZN 38-50 H=12,2	0.00
450109	SCHLAUCHSCHELLE 50-65	0.00

LF322

Nachspülgruppe



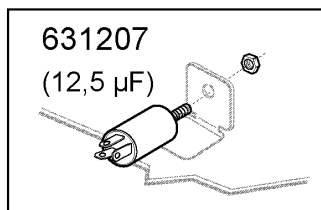
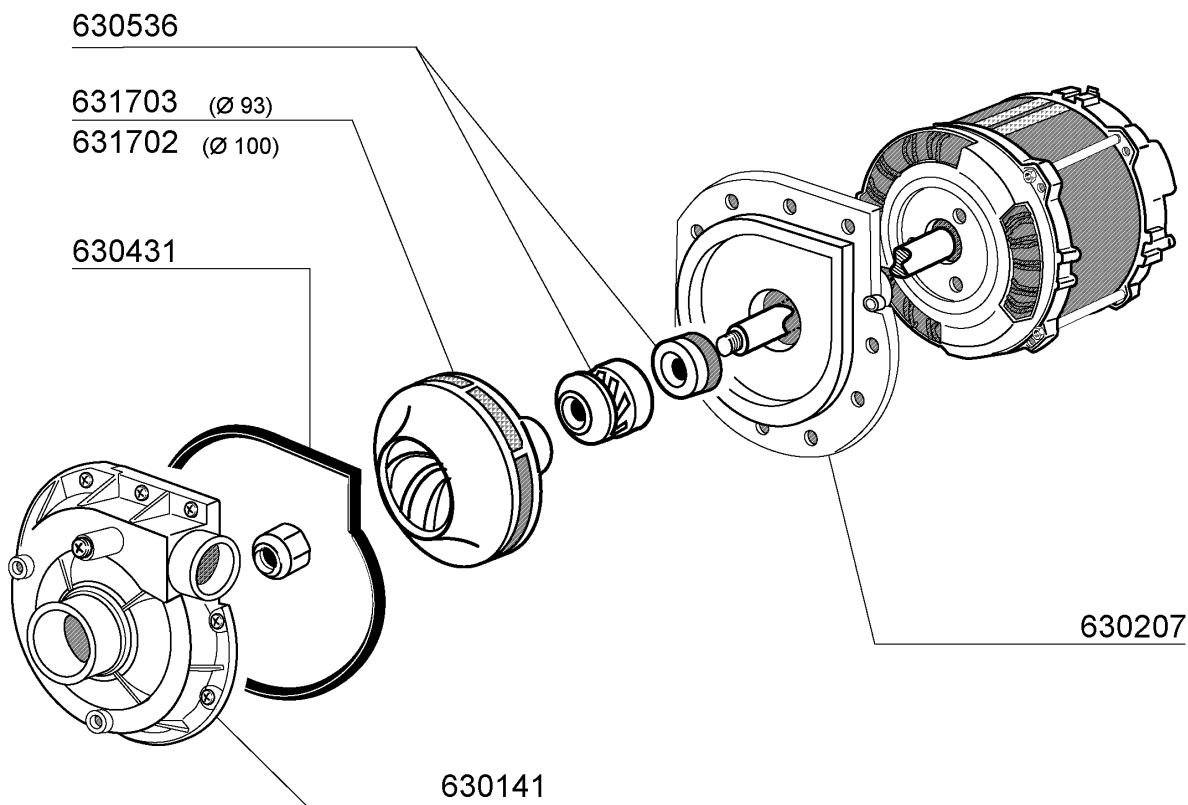
01-2005 | S. AG.

LF322
Nachspülgruppe

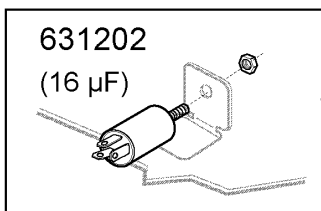
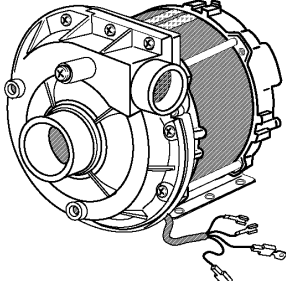
KODE	BEZEICHNUNG	PREIS (Eur)
110331	HEIZKÖRPER 4200W 230/400V	0.00
110349	HEIZKÖRPER 6000W 220/380V	0.00
110363	HEIZKÖRPER 3000W 230V	0.00
160108	ANSAUGSCHLAUCH D.8X5 F.DOSIERG	0.00
160805	DICHTUNG D.8	0.00
161102	HEIZKOERPERSCHUTZ MOPL.	0.00
180408	"T"-NIPPEL F.DOSIERER M/ZENTR.	0.00
180413	T-NIPPEL D.11,5 - NACHSPÜLGRUP	0.00
190330	TE-STÜCK FÜR RÜCKVERHINDERER	0.00
190941	UNT.KNIEHALT/SPUELARM	0.00
190942	OB.KNIEHALT/SPUELARM	0.00
191102	UNT.KNIEHALT/SPUELARM	0.00
191103	ABSTANDSTUECK	0.00
200117	GUMMISCHLAUCH 7X16	0.00
200122	SCHLAUCH 11X19	0.00
200415	DUTRAL DICHTUNG -F2 18,5X10X3	0.00
200416	DICHTUNG D. 3/4"	0.00
200815	O-RING F.HEIZKÖRPER	0.00
200820	O-RING151 46,99X5,33X57,6	0.00
201036	ZULAUFSCHLAUCH 2 MT	0.00
260112	ROSTFR.STAHL TE-SCHRAUBE 8X16	0.00
260126	SCHRAUBE TE 5X12	0.00
260402	MUTTER IN ROSTFR.STAHL D4 UNI	0.00
260416	ROSTFR.STAHLERN.MUETTER M6	0.00
260510	GROWERSCHIEBE D.4	0.00
260511	GROWERSCHEIBE D.5	0.00
260512	ROSTFR.ST.GROWERSCHIEBE D6	0.00
260538	SCHIEBE 18X6X1,5 STAHL	0.00
261005	SCHRAUBE WASCHARMSUP F2-B41	0.00
280121	KNIESTÜCK FÜR RÜCKVERHINDERER	0.00
290825	ABSTANDSTÜCK	0.00
330368	BOILER	0.00
450102	SCHELLE FE ZN 11-17 H=9	0.00
450103	SCHLAUCHSCH. FE ZN. 13-20 H=9	0.00
450134	ELASTISCHE SCHELLE D.9,3X8,8	0.00
460502	ASBESTDICHTUNG 30X21X2 C34-R	0.00
620120	GLANZMITTELDOSIERER	0.00
620209	EINLAUFFILTER	0.00
620243	ROHRTRENNER	0.00

LF322

Pumpe




100820 (ZF 350 sx)
 Tensione: 230 V
 Frequenza: 50 Hz
 Potenza: Kw 0,45

100819 (ZF 380 sx)
 Tensione: 230 V
 Frequenza: 50 Hz
 Potenza: Kw 0,75
LF 700 - 700 A

05 - 2006 | S. AG.

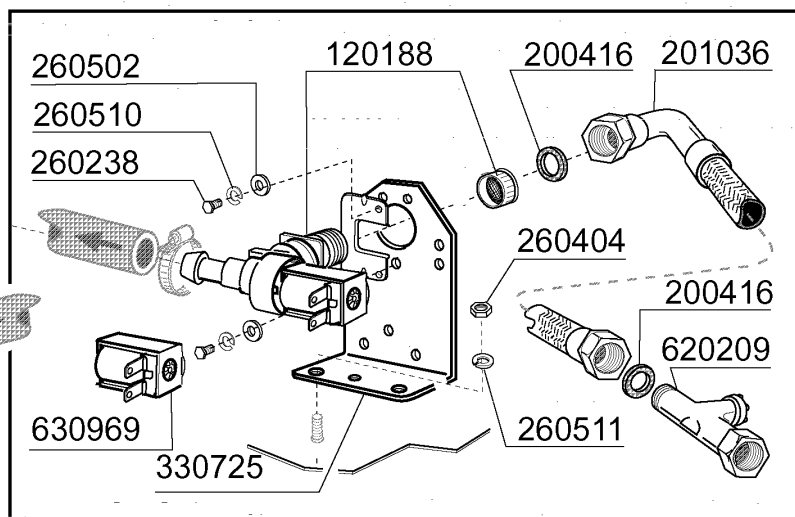
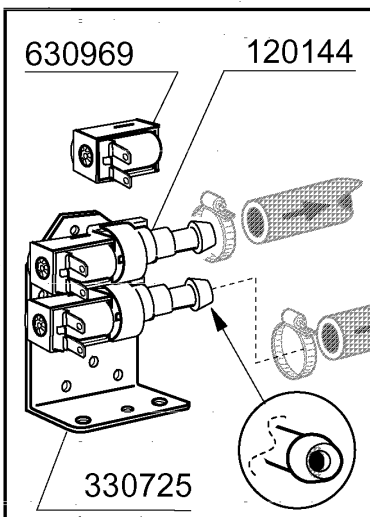
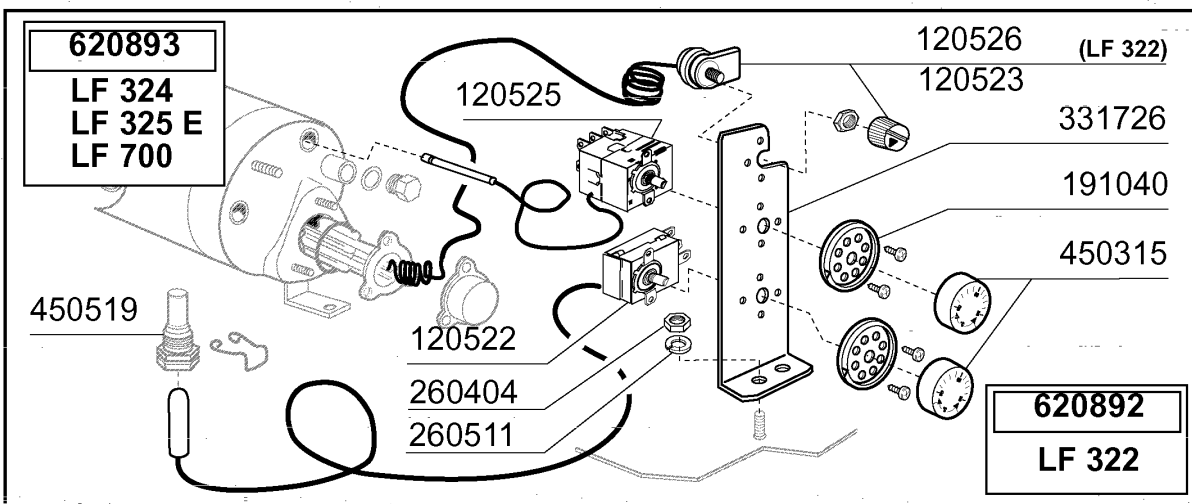
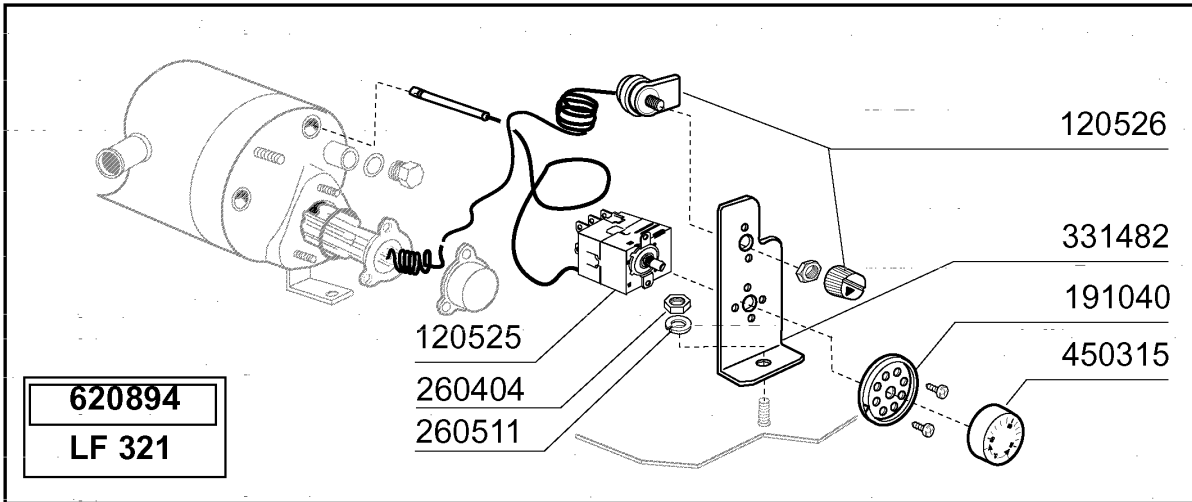
LF322

Pumpe

KODE	BEZEICHNUNG	PREIS (Eur)
100819	PUMPE 1HP LGB	0.00
100820	PUMPE 0,6HP LGB	0.00
630141	PUMPENGEHÄUSE	0.00
630207	FLANSCH PUMPE	0.00
630431	DICHTUNG	0.00
630536	MECH.DICHTUNG	0.00
631202	KONDENSATOR 16 MF 450V	0.00
631207	KONDENSATOR 12,5MF. 450V 85C	0.00
631702	LAUFRAD 100MM	0.00
631703	LAUFRAD	0.00

LF322

Thermostaten/E-Ventil Gruppe

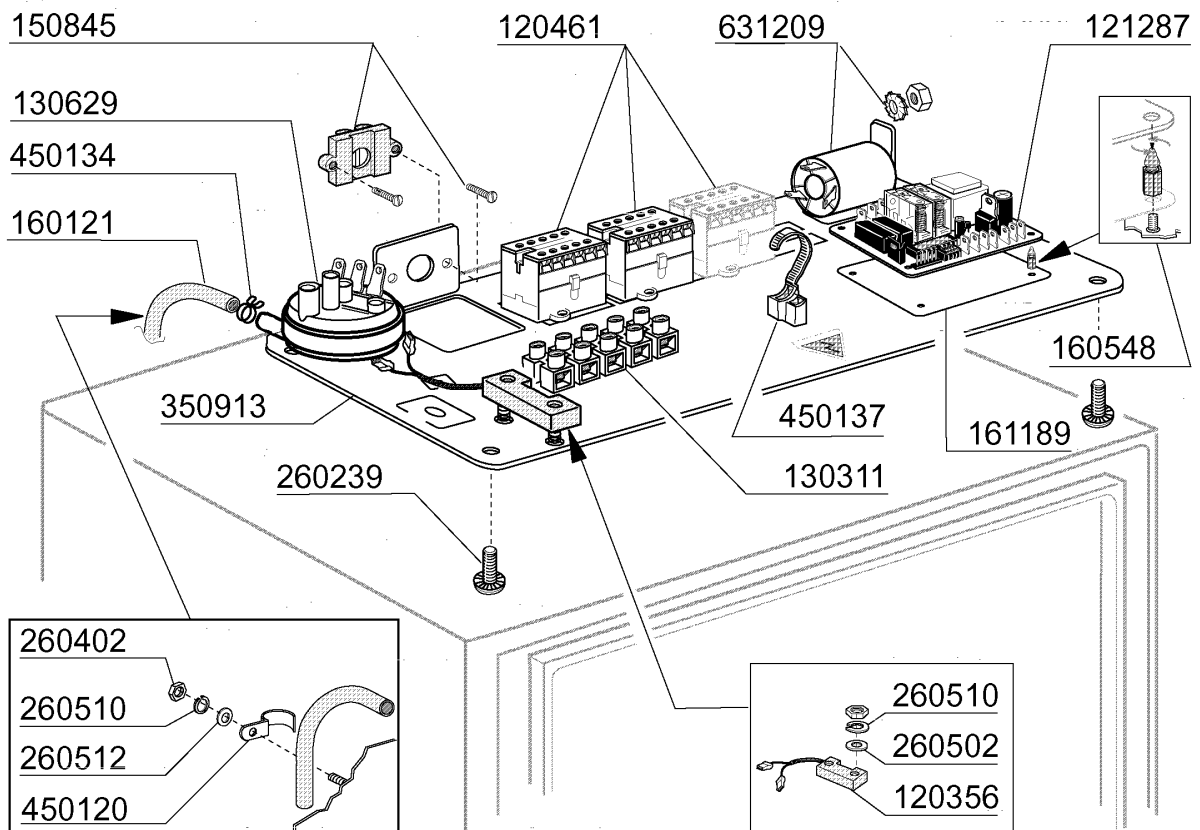
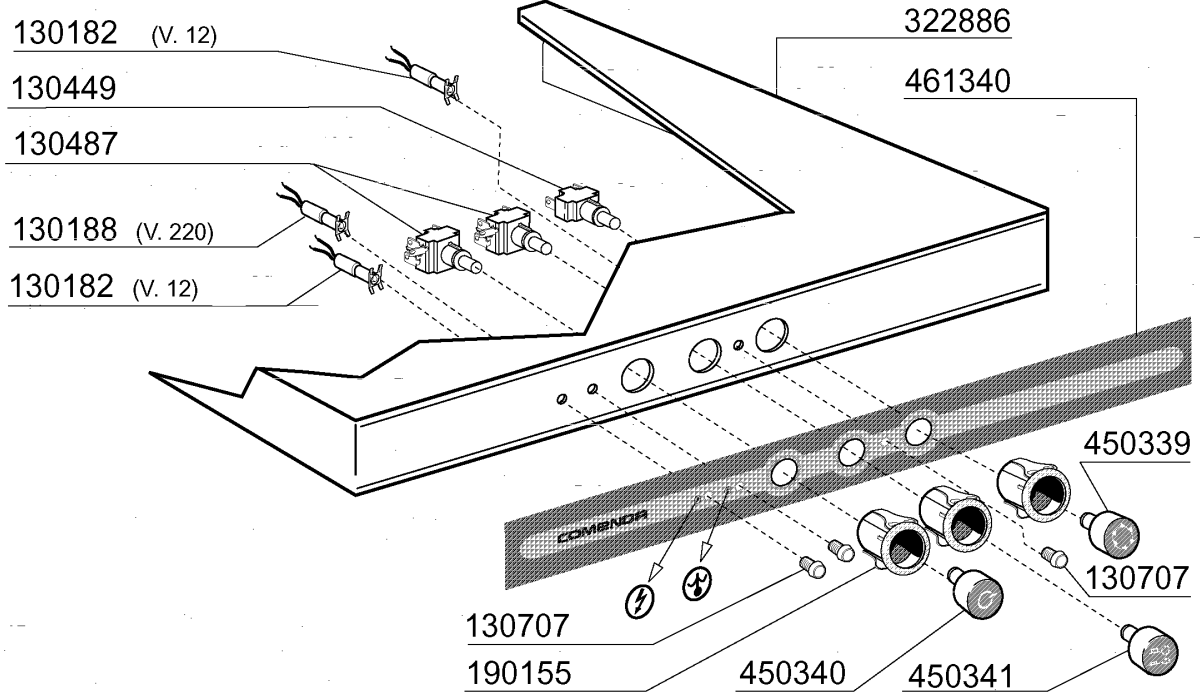


01 - 2005 | S. AG.

LF322**Thermostaten/E-Ventil Gruppe**

KODE	BEZEICHNUNG	PREIS (Eur)
120144	E-VENTIL TYP 2 WEGE FC A 10 LT	0.00
120188	E-VENTIL 90°1 WEG	0.00
120522	THERMOSTAT 90° TANK -F-	0.00
120523	BOILER SICHERHEITSTHERMOSTAT B	0.00
120525	BOLIERTHERMOSTAT FC-C95-155-16	0.00
120526	SICHERHEITSTHERMOSTAT 2-POLIG	0.00
191040	RAHMEN DES THERMOSTATSKNOPFES	0.00
200416	DICHTUNG D. 3/4"	0.00
201036	ZULAUFSCHLAUCH 2 MT	0.00
260238	TB-SCHRAUBE M4X10 GRIFFSBEFEST	0.00
260404	ROSTFR.STAHLERN.MUETTER D6 UNI	0.00
260502	FLACHSCHEIBE D.4	0.00
260510	GROWERSCHIEBE D.4	0.00
260511	GROWERSCHIEBE D.5	0.00
330725	STANDARDWINKEL FUER E-VENTIL	0.00
331482	WINKEL FÜR 2 THERMOST.B-F20	0.00
331726	WINKEL FUER 3 THERMOSTATE	0.00
450315	KNEBEL F.THERMOSTAT 90°	0.00
450519	SCHUTZHÜLLE FÜR TANKTHERMOSTAT	0.00
620209	EINLAUFFILTER	0.00
620892	ASS.TERMOST. LF322	0.00
620893	ASSIEME TERMOS.LF324-325E-700	0.00
620894	ASS.2 TERMOST. LF321	0.00
630969	SPULE S4216 220/50HZ	0.00

LF322
E-Schrank



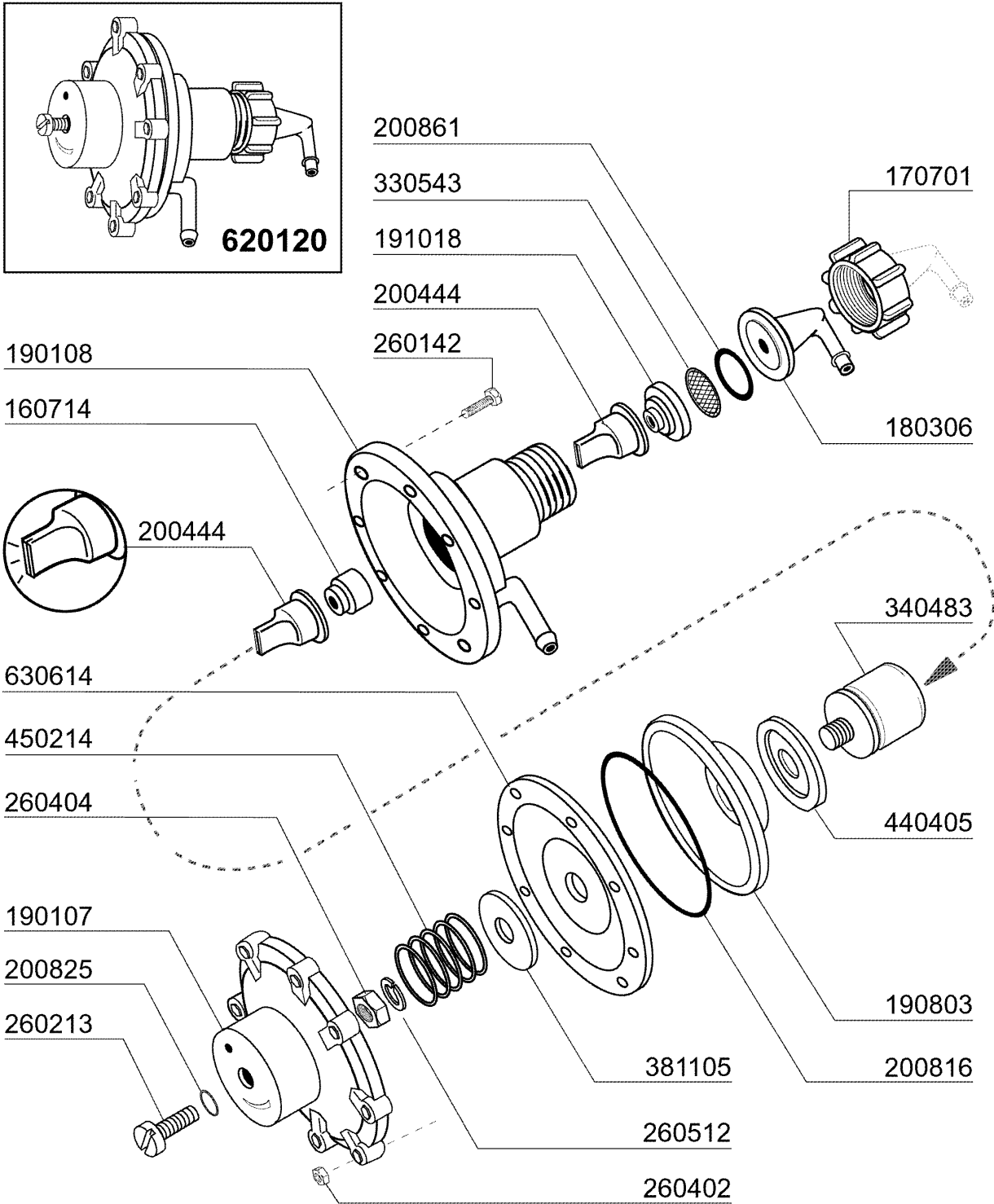
01 - 2005 | S. AG.

LF322**E-Schrank**

KODE	BEZEICHNUNG	PREIS (Eur)
120356	MAGN.TÜRSCHALTER FÜR FC MODELL	0.00
120461	RELAIS FÜR FC543E - FCHR	0.00
121287	ELEKTRON.PLATINE	0.00
130182	GRÜNE LAMPE FÜR BC-FC 12V	0.00
130188	GRÜNE LAMPE 220V	0.00
130311	KLEMMLEISTE 5 POS.	0.00
130449	DRUCKKNOPF BR-BC-FC	0.00
130487	SCHALTER	0.00
130629	DRUCKSCHALTER 1L30-12	0.00
130707	WEISSE ABDECKUNG F.LAMPE (C-SE	0.00
150845	PRESSACAVO SERIM 4228B	0.00
160121	SCHLAUCH EPDM D. 5 X 9	0.00
160548	DISTANZ.TASTIERINI ELETTRONICI	0.00
161189	ABDECKUNG	0.00
190155	HALTERUNG F.DRUCKTASTE	0.00
260239	ROSTFREI TB-SONDERSCHRAUBEN M6	0.00
260402	MUTTER IN ROSTFR.STAHL D4 UNI	0.00
260502	FLACHSCHEIBE D.4	0.00
260510	GROWERSCHIEBE D.4	0.00
260512	ROSTFR.ST.GROWERSCHIEBE D6	0.00
322886	HAUBE LF2004	0.00
350913	SUPP.IMPIANTO ELETT. LF / GF70	0.00
450120	SCHELLE AUS ZINK FUER SCHLAUCH	0.00
450134	ELASTISCHE SCHELLE D.9,3X8,8	0.00
450137	BUNDVERSCHLUSS MIT FUSS 31900	0.00
450339	TASTE "START"	0.00
450340	TASTE	0.00
450341	TASTE	0.00
461340	BEDIENUNGSSCHILD	0.00
631209	ENTSTÖRFILTER	0.00

LF322

Klarspüler-dosiergerät

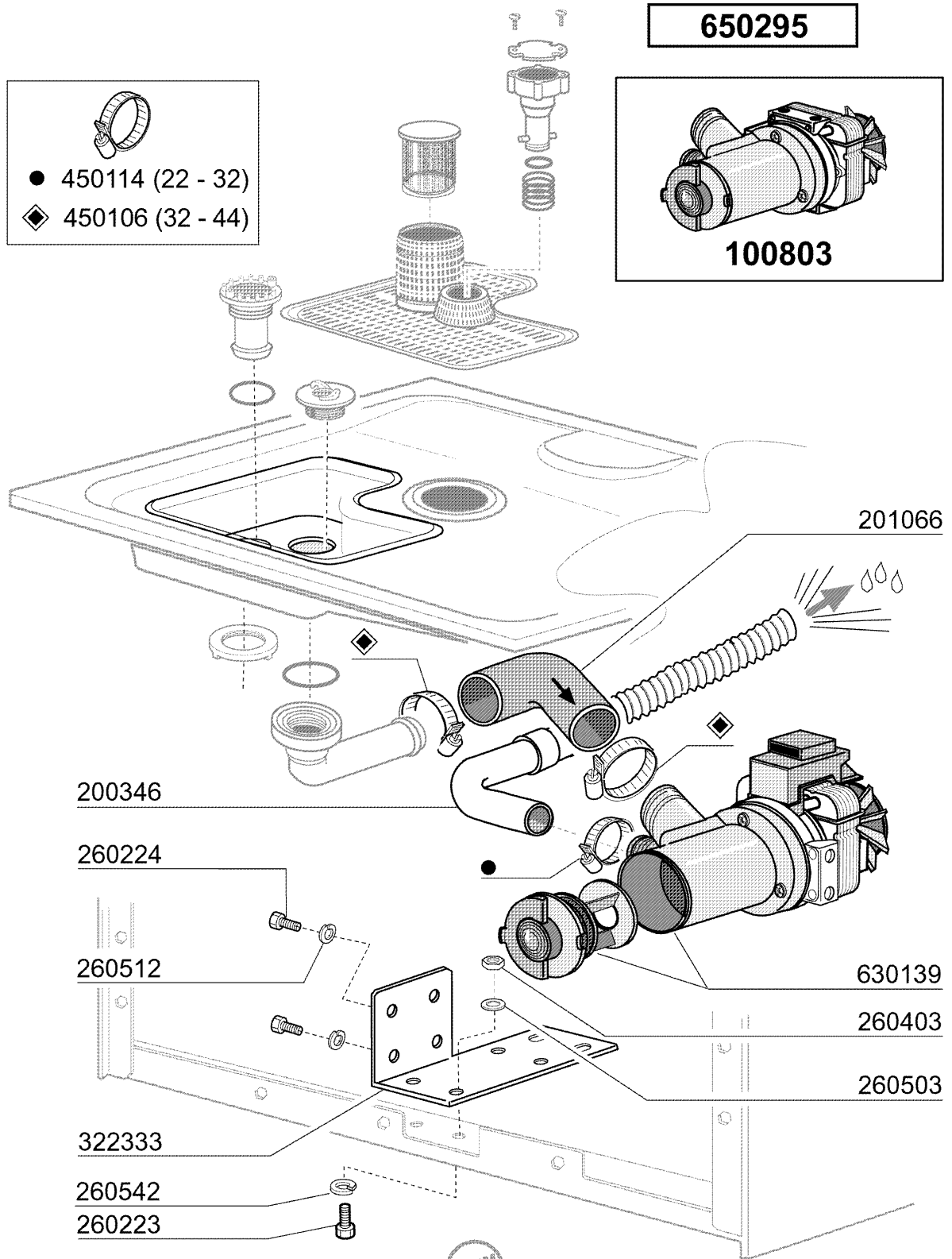


02 - 2004 | S. AG.

LF322**Klarspüler-dosiergerät**

KODE	BEZEICHNUNG	PREIS (Eur)
160714	PFRÖPFEN V.DOSIERERANLAGE MOPL	0.00
170701	GEWINDERING 1/2" F.DOSIERERGER	0.00
180306	NIPPEL F.GLNZDOSIERER	0.00
190107	ABDECKUNG FÜR DOSIERERGERÄT	0.00
190108	GEHÄUSE FÜR DOSIERGERAET	0.00
190803	HALTERUNG DER DICHTUNG V.DOSIE	0.00
191018	FILTERHALTERUNG GLZMTLDOSIERER	0.00
200444	SAUGVENTIL GLANZMITTELDOSIERGE	0.00
200816	O-RING 2,5X59,2X64,2 GLANZMDOS	0.00
200825	O-RING 3X5X11 DOSIERGERAET	0.00
200861	OR-DICHTUNG 14X18X2	0.00
260142	SCHRAUBE TE 4X16	0.00
260213	SCHRAUBE TCP 5X25	0.00
260402	MUTTER IN ROSTFR.STAHL D4 UNI	0.00
260404	ROSTFR.STAHLERN.MUETTER D6 UNI	0.00
260512	ROSTFR.ST.GROWERSCHIEBE D6	0.00
330543	FILTER GLANZMITTELDOSIERER D.1	0.00
340483	STÖSSEL FÜR DOSIERERGERÄT	0.00
381105	DRUCKRING FÜR MEMBRANE	0.00
440405	DICHTUNG GLANZMTLDOS.	0.00
450214	FEDER GLANZMTLDOSIER	0.00
620120	GLANZMITTELDOSIERER	0.00
630614	MEMBRANE GLANZMITTELDOSIERER	0.00

LF322
Laugenpumpe



- 450114 (22 - 32)
- ◆ 450106 (32 - 44)

650295

100803

200346

260224

260512

322333

260542

260223

201066

630139

260403

260503

07- 2005 | S. AG.



LF322
Laugenpumpe

KODE	BEZEICHNUNG	PREIS (Eur)
100803	ABLAUFPUMPE MIT FILTER 220/50	0.00
200346	ABLAUSCHLAUCH GLAESERSPUELER	0.00
201066	ANSAUGSCHLAUCH LAUGENPUMPE LB	0.00
260223	ROSTFR.ST SONDERSCHRAUBE TB5X1	0.00
260224	TB-SCHRAUBE 6X15 B23-10-11-12	0.00
260403	MUETTER D.5	0.00
260503	ROSTFR.ST.FLACHSCHEIBE D5 UNI	0.00
260512	ROSTFR.ST.GROWERSCHIEBE D6	0.00
260542	SCHIEBE D.5	0.00
322333	ABDECKUNG WRG	0.00
450106	SCHLAUCHSCH. H=12,2 32-44	0.00
450114	SCHLAUCHSCH. H=12,2 22-23	0.00
630139	PUMPENGEHAEUSE LAUGENPUMPE M.F	0.00
650295	EINSATZABLAUFpumpe LF2004 SP2	0.00