



## Spülen & Hygiene Gläser-Spülmaschinen

Artikel-Nr. 813002 (C602-10), 813003 (C602S-10),

---

### Explosionszeichnung / Ersatzteile

---

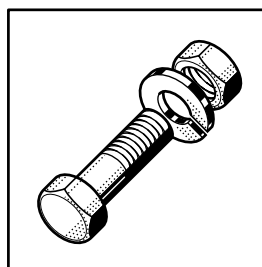
Bitte bei Ersatzteilbestellung immer Seriennummer mit angeben!



## **ECOMAX 602 / 612**

Start Serial No. 8657 1001

**Ersatzteile**  
**Spare Parts**  
**Pièces Détachées**



---

## INHALT

---

|                                                                     |    |
|---------------------------------------------------------------------|----|
| Haube .....                                                         | 4  |
| Griffbügel .....                                                    | 6  |
| Tank und Untergestell .....                                         | 8  |
| Siebsystem .....                                                    | 12 |
| Füllung ohne Enthärter – Ecomax 602-10 .....                        | 14 |
| Füllung ohne Enthärter – Ecomax 602-11 / 612-10 .....               | 16 |
| Füllung mit Enthärter – Ecomax 602S-11 / 612S-10 .....              | 18 |
| Waschpumpe - 0,4kW / Dosierpumpen – Ecomax 602-10 / 602(S)-11 ..... | 22 |
| Waschpumpe - 0,7kW / Dosierpumpen – Ecomax 612(S)-10 .....          | 26 |
| Druckboiler – Ecomax 602-10 .....                                   | 30 |
| Boiler 6,15 kW – Ecomax 602(S)-11 / 612(S)-10 .....                 | 32 |
| Wasch- und Spülsystem .....                                         | 36 |
| Schaltkasten .....                                                  | 40 |

## CONTENTS

---

|                                                                  |    |
|------------------------------------------------------------------|----|
| Hood .....                                                       | 4  |
| Door lift handle .....                                           | 6  |
| Tank and support .....                                           | 8  |
| Strainer system .....                                            | 12 |
| Fill without Softener – Ecomax 602-10 .....                      | 14 |
| Fill without Softener – Ecomax 602-11 / 612-10 .....             | 16 |
| Fill with Softener – Ecomax 602S-11 / 612S-10 .....              | 18 |
| Wash pump - 0,4kW / Dispensers – Ecomax 602-10 / 602(S)-11 ..... | 22 |
| Wash pump - 0,7kW / Dispensers – Ecomax 612(S)-10 .....          | 26 |
| Pressure booster – Ecomax 602-10 .....                           | 30 |
| Booster 6,15 kW – Ecomax 602(S)-11 / 612(S)-10 .....             | 32 |
| Wash and rinse system .....                                      | 36 |
| Control box .....                                                | 40 |

---

## SOMMAIRE

---

|                                                                              |    |
|------------------------------------------------------------------------------|----|
| Capot .....                                                                  | 4  |
| Poignée .....                                                                | 6  |
| Bac et socle .....                                                           | 8  |
| Système de filtre .....                                                      | 12 |
| Remplissage sans adoucisseur – Ecomax 602-10 .....                           | 14 |
| Remplissage sans adoucisseur – Ecomax 602-11 / 612-10 .....                  | 16 |
| Remplissage avec adoucisseur – Ecomax 602S-11 / 612S-10 .....                | 18 |
| Pompe de lavage - 0,4kW / Pompes de dosage – Ecomax 602-10 / 602(S)-11 ..... | 22 |
| Pompe de lavage - 0,7kW / Pompes de dosage – Ecomax 612(S)-10 .....          | 26 |
| Chaudière à pression – Ecomax 602-10 .....                                   | 30 |
| Chaudière 6,15 kW – Ecomax 602(S)-11 / 612(S)-10 .....                       | 32 |
| Système de lavage et de rinçage .....                                        | 36 |
| Panneau de commande .....                                                    | 40 |

Bei nicht aufgeführten Anschlußspannungen bitte den, der Maschine beigelegten Schaltplan beachten.

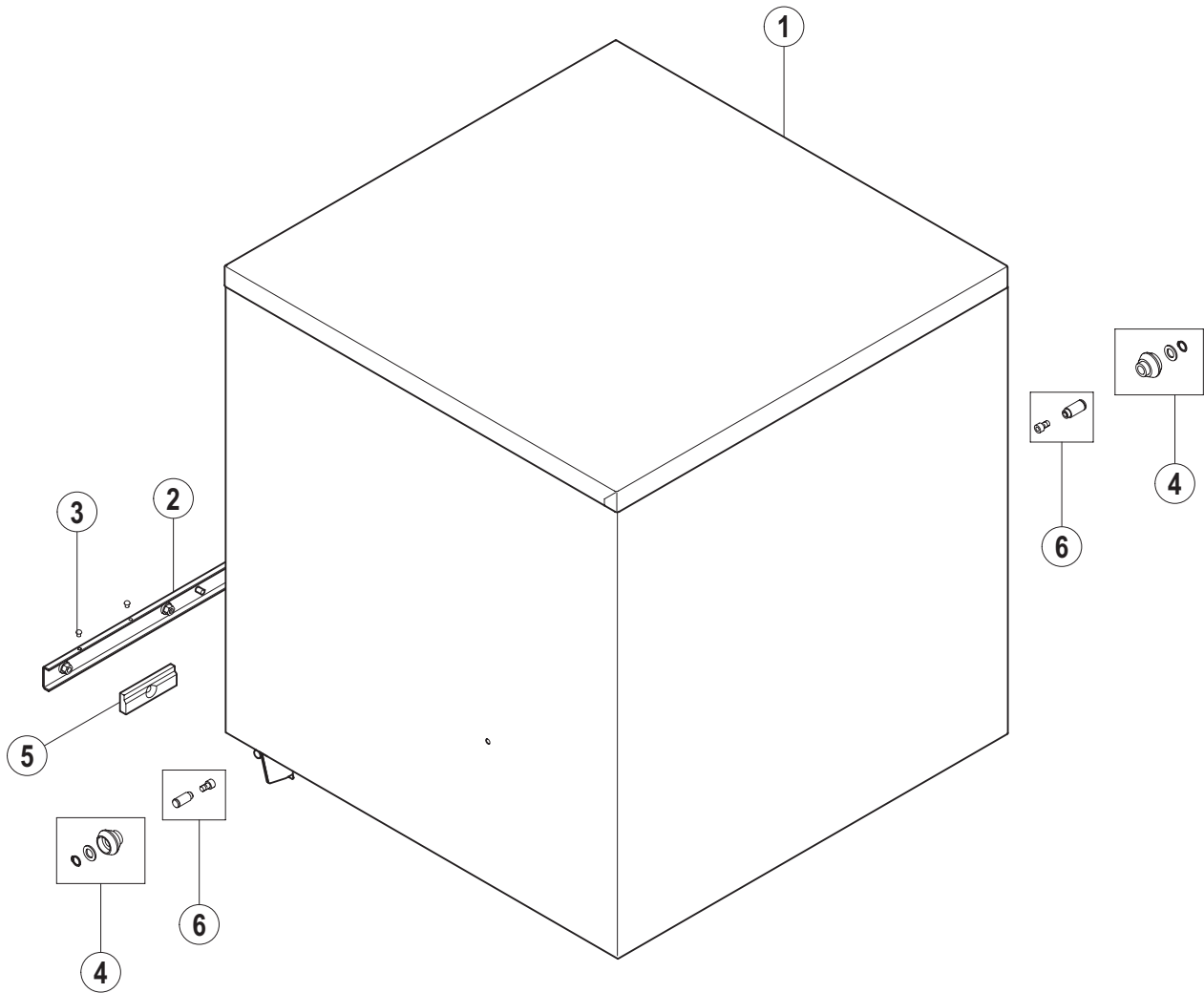
For non listed voltages, refer to the wiring diagram shipped with the machine.

Pour d'autres tensions, se référer au schéma électrique envoyé avec la machine.

Bei nicht aufgeführten elektrischen Komponenten bitte den, der Maschine beigelegten Schaltplan beachten.

For non listed electrical parts, refer to the wiring diagram shipped with the machine.

Pour les composants électriques non émunérés, se référer au schéma électrique envoyé avec la machine.

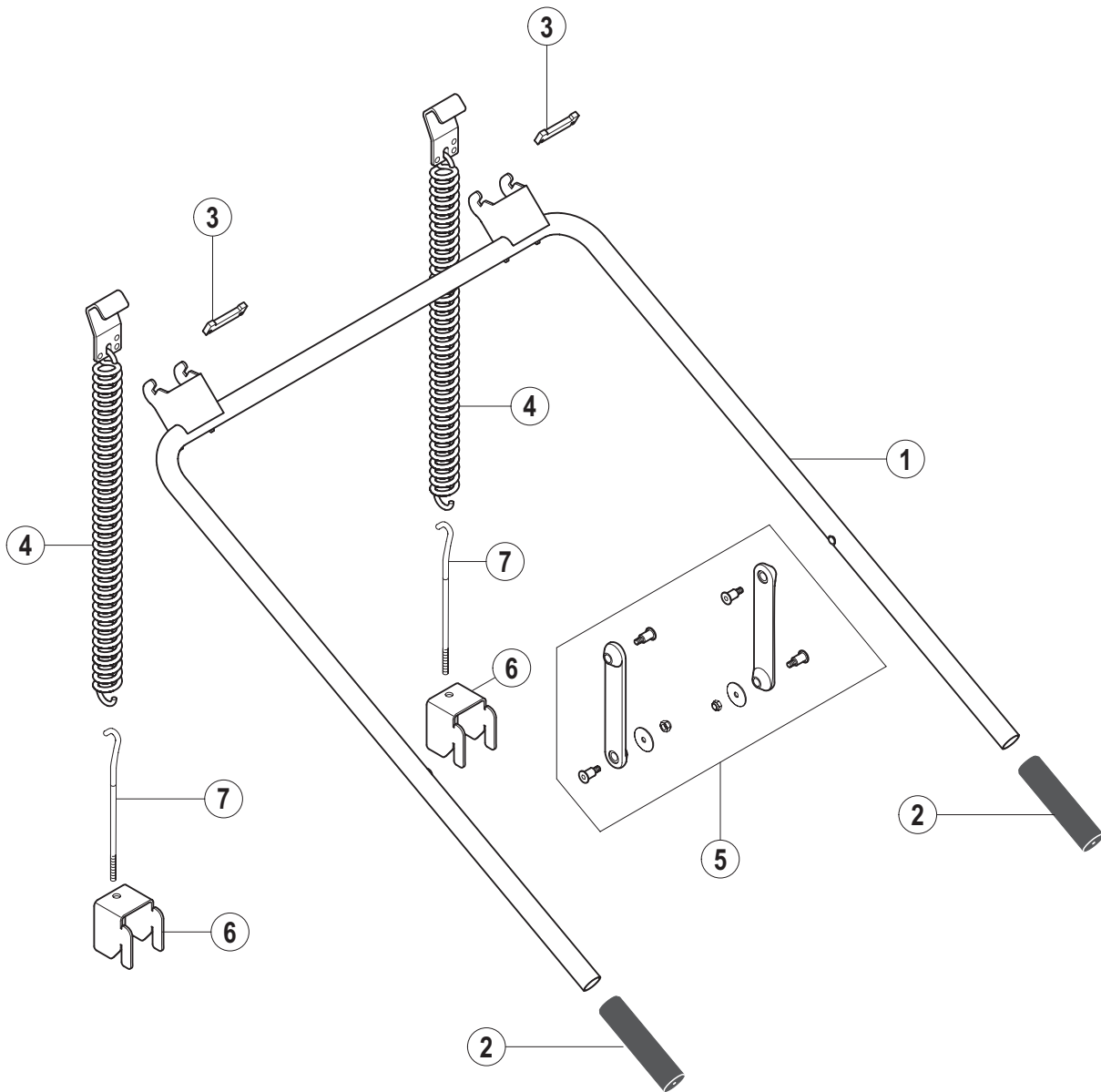


01 AM

Haube  
Hood  
Capot

Ecomax 602-10  
Ecomax 602(S)-11  
Ecomax 612(S)-10

| Pos.-Nr.<br>Key no.<br>Réf. | Teile-Nr.<br>Part no.<br>No. pièce | Teile-Benennung<br>Part name<br>Nom de la pièce                                                                  | Bemerkungen<br>Remarks<br>Remarques |
|-----------------------------|------------------------------------|------------------------------------------------------------------------------------------------------------------|-------------------------------------|
| 01                          | 00-883882-001                      | Haube<br>Hood<br>Capot                                                                                           |                                     |
| 02                          | 00-883477-001                      | Anschlag, kpl.<br>Stopper, cpl.<br>Butée, cpl.                                                                   |                                     |
| 03                          | 00-228828-000                      | Puffer<br>Buffer<br>Bouchon                                                                                      |                                     |
| 04                          | 00-898080-001                      | Ersatzteilkit – Rolle<br>Replacement kit – roller<br>Ens. de pièces détachées – rouleau                          |                                     |
| 05                          | 00-886987-001                      | Ersatzteilkit – Abstandsblock<br>Replacement kit – distance block<br>Ens. de pièces détachées – bloc de distance |                                     |
| 06                          | 00-883965-001                      | Ersatzteilkit – Achsbolzen<br>Replacement kit – pin<br>Ens. de pièces détachées – axe                            |                                     |

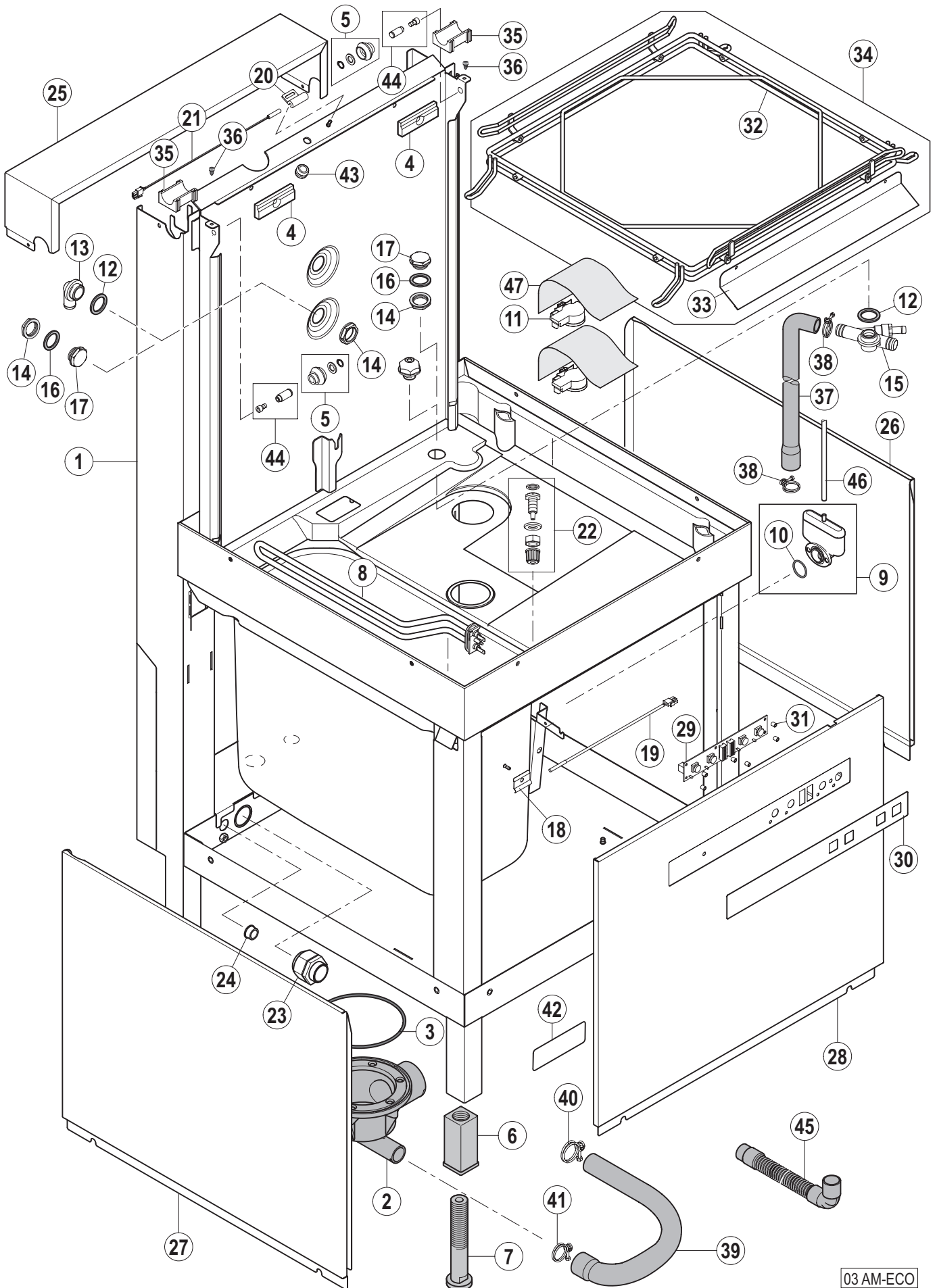


Griffbügel  
Door lift handle  
Poignée

Ecomax 602-10  
Ecomax 602(S)-11  
Ecomax 612(S)-10

| Pos.-Nr.<br>Key no.<br>Réf. | Teile-Nr.<br>Part no.<br>No. pièce | Teile-Benennung<br>Part name<br>Nom de la pièce                                                       | Bemerkungen<br>Remarks<br>Remarques |
|-----------------------------|------------------------------------|-------------------------------------------------------------------------------------------------------|-------------------------------------|
| 01                          | 00-883800-001                      | Griffbügel<br>Door lift handle<br>Poignée                                                             |                                     |
| 02                          | 00-226640-000                      | Griff<br>Handle<br>Manche                                                                             |                                     |
| 03                          | 00-883683-002                      | Federhaltebolzen<br>Spring bolt<br>Fixation de Ressort                                                |                                     |
| 04                          | 00-883636-003                      | Zugfeder, kpl.<br>Spring, assy.<br>Ressort, cpl.                                                      |                                     |
| 05                          | 00-883947-001                      | Ersatzteilkit – Hebellasche<br>Replacement kit – door link<br>Ens. de pièces détachées – bielle porte |                                     |
| 06                          | 00-883411-001                      | Einhängung Ösenschraube<br>Mounting bracket – hook<br>Equerre de fixation – crochet                   |                                     |
| 07                          | 00-883931-001                      | Ösenschraube<br>Hook<br>Crochet                                                                       |                                     |

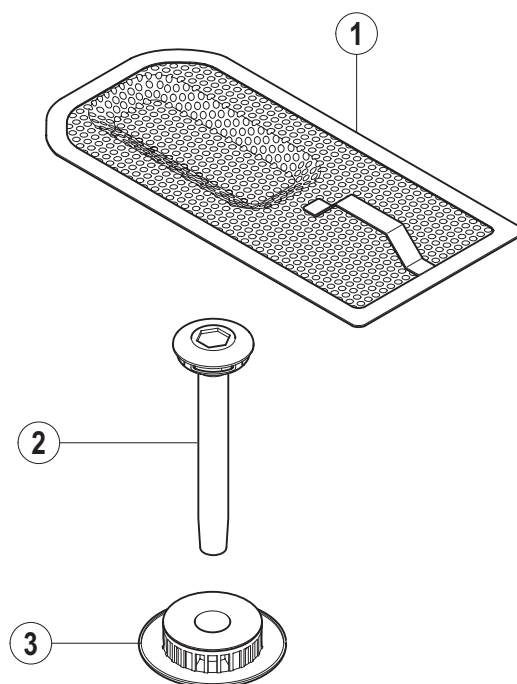




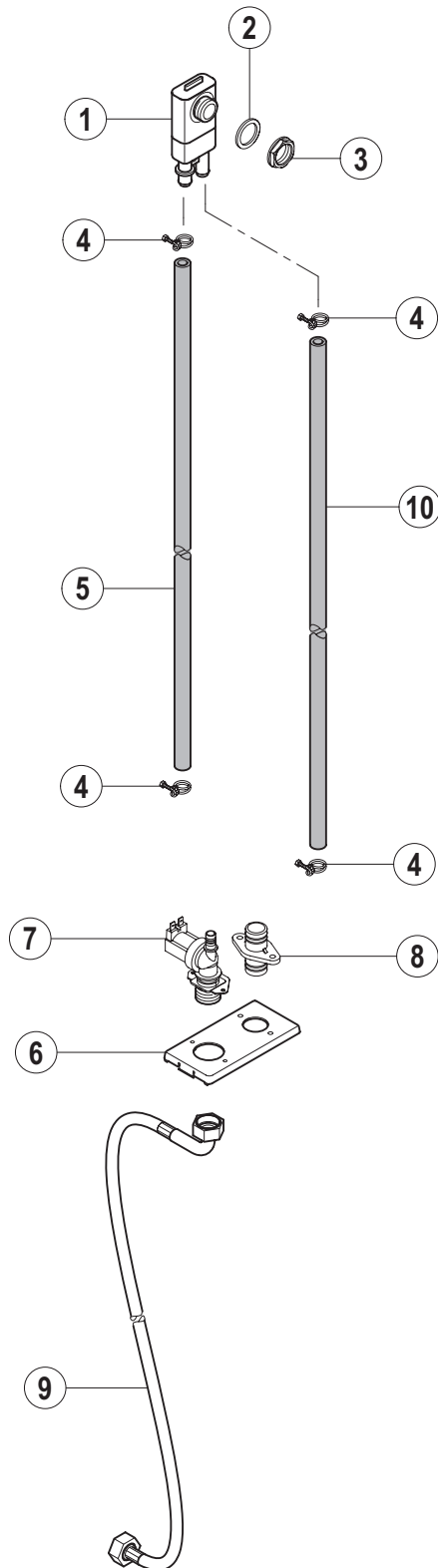
| Pos.-Nr.<br>Key no.<br>Réf. | Teile-Nr.<br>Part no.<br>No. pièce | Teile-Benennung<br>Part name<br>Nom de la pièce                                                      | Bemerkungen<br>Remarks<br>Remarques                                                   |
|-----------------------------|------------------------------------|------------------------------------------------------------------------------------------------------|---------------------------------------------------------------------------------------|
| 01                          | 00-883424-006                      | Unterbau<br>Basement<br>Châssis                                                                      | ohne Enthärter<br>without Softener<br>sans adoucisseur                                |
|                             | 00-883424-010                      | Unterbau<br>Basement<br>Châssis                                                                      | mit Enthärter<br>with softener<br>avec adoucisseur                                    |
| 02                          | 00-883735-001                      | Tankflansch Ablauf<br>Drain body<br>Corps de vidange                                                 |                                                                                       |
| 03                          | 00-276903-028                      | O-Ring<br>O-ring<br>Joint torique                                                                    |                                                                                       |
| 04                          | 01-246900-001                      | Abstandsblock<br>Distance block<br>Bloc de distance                                                  |                                                                                       |
| 05                          | 00-898080-001                      | Ersatzteilkit – Rolle / Achsbolzen<br>Replacement kit – roller<br>Ens. de pièces détachées – rouleau |                                                                                       |
| 06                          | 00-325008-001                      | Verstellfuß Einschlagteil<br>Foot insert<br>Insert de pied                                           |                                                                                       |
| 07                          | 00-325007-001                      | Verstellfuß Einschraubteil<br>Adjustable foot<br>Pied réglable                                       |                                                                                       |
| 08                          | 00-883423-001                      | Heizkörper<br>Heating element<br>Thermoplongeur                                                      |                                                                                       |
| 09                          | 01-240372-001                      | Ersatzteilkit – Luftkammer<br>Replacement kit – air trap<br>Ens. de pièces détachées – cloche d'air  |                                                                                       |
| 10                          | 00-276903-056                      | O-Ring<br>O-ring<br>Joint torique                                                                    |                                                                                       |
| 11                          | 00-775866-002                      | Drucktransmitter<br>Pressure transmitter<br>Transmetteur de pression                                 |                                                                                       |
| 12                          | 00-775305-001                      | Dichtung<br>Gasket<br>Joint                                                                          |                                                                                       |
| 13                          | 00-324097-000                      | Füllstück<br>Fill piece<br>Pièce de remplissage                                                      | nicht bei Ecomax 602-10<br>not with Ecomax 602-10<br>n'existe pas sur l'Ecomax 602-10 |
| 14                          | 00-324384-000                      | Mutter<br>Nut<br>Ecrou                                                                               |                                                                                       |
| 15                          | 00-883817-001                      | Belüftungsventil<br>Non return valve<br>Clapet antiretour                                            | nicht bei Ecomax 602-10<br>not with Ecomax 602-10<br>n'existe pas sur l'Ecomax 602-10 |
| 16                          | 00-168611-025                      | Dichtung<br>Gasket<br>Joint                                                                          | nur bei Ecomax 602-10<br>only with Ecomax 602-10<br>seulement sur l'Ecomax 602-10     |

| Pos.-Nr.<br>Key no.<br>Réf. | Teile-Nr.<br>Part no.<br>No. pièce | Teile-Benennung<br>Part name<br>Nom de la pièce                                            | Bemerkungen<br>Remarks<br>Remarques                                                   |
|-----------------------------|------------------------------------|--------------------------------------------------------------------------------------------|---------------------------------------------------------------------------------------|
| 17                          | 01-297500-001                      | Abdeckung<br>Plug<br>Bouchon                                                               | nur bei Ecomax 602-10<br>only with Ecomax 602-10<br>seulement sur l'Ecomax 602-10     |
| 18                          | 00-775489-001                      | Stütze – Temperaturfühler<br>Support – temperature probe<br>Support – sonde de temperature |                                                                                       |
| 19                          | 00-775612-001                      | Temperaturfühler<br>Temperature probe<br>Sonde de temperature                              |                                                                                       |
| 20                          | 00-883838-001                      | Halter Magnetschalter<br>Reed switch mounting<br>Attache de contact magnétique             |                                                                                       |
| 21                          | 01-240288-001                      | Magnetschalter<br>Reed switch<br>Contact magnétique                                        |                                                                                       |
| 22                          | 00-883676-001                      | Dosiernippel Reinger, kpl.<br>Injector – detergent, assy.<br>Injecteur – détergent, cpl.   | nicht bei Ecomax 602-10<br>not with Ecomax 602-10<br>n'existe pas sur l'Ecomax 602-10 |
| 23                          | 00-695661-005                      | Kabelverschraubung<br>Cable gland<br>Presse-étoupe                                         |                                                                                       |
| 24                          | 00-886756-004                      | Isolierdurchführung<br>Socket<br>Douille                                                   |                                                                                       |
| 25                          | 00-883971-001                      | Rückseitenabdeckung<br>Rear side cover<br>Couvercle de panneau arrière                     |                                                                                       |
| 26                          | 00-883562-001                      | Seitenverkleidung, rechts<br>Side panel, right<br>Panneau latéral, droite                  |                                                                                       |
| 27                          | 00-883561-001                      | Seitenverkleidung, links<br>Side panel, left<br>Panneau latéral, gauche                    |                                                                                       |
| 28                          | 00-883969-001                      | Frontverkleidung<br>Front panel<br>Panneau avant                                           |                                                                                       |
| 29                          | 00-897560-001                      | Bedienteil<br>Operation unit<br>Module de service                                          |                                                                                       |
| 30                          | 00-897559-001                      | Bedienfolie<br>Keyboard foil<br>Plastron de commande                                       |                                                                                       |
| 31                          | 00-298529-009                      | Distanzhülsen<br>Spacer<br>Entretoise                                                      |                                                                                       |
| 32                          | 00-898156-001                      | Korbführung, kpl.<br>Rack guide assy.<br>Guides casiers, cpl.                              |                                                                                       |
| 33                          | 00-883994-001                      | Spritzschutz<br>Splash guard<br>Tôle de protection                                         |                                                                                       |

| Pos.-Nr.<br>Key no.<br>Réf. | Teile-Nr.<br>Part no.<br>No. pièce | Teile-Benennung<br>Part name<br>Nom de la pièce                                                                           | Bemerkungen<br>Remarks<br>Remarques                                                                                       |
|-----------------------------|------------------------------------|---------------------------------------------------------------------------------------------------------------------------|---------------------------------------------------------------------------------------------------------------------------|
| 34                          | 00-898156-002                      | Korbführung mit Spritzschutz, kpl.<br>Rack guide with splash guard, assy.<br>Guides casiers avec tôle de protection, cpl. |                                                                                                                           |
| 35                          | 00-898024-001                      | Kunststofflagerung<br>Bearing<br>Palier                                                                                   |                                                                                                                           |
| 36                          | 00-228828-000                      | Puffer<br>Stopper<br>Bouchon                                                                                              |                                                                                                                           |
| 37                          | 00-883774-001                      | Schlauch<br>Hose<br>Tuyau                                                                                                 | nicht bei Ecomax 602-10<br>not with Ecomax 602-10<br>n'existe pas sur l'Ecomax 602-10                                     |
| 38                          | 00-323945-029                      | Schlauchklemme<br>Hose clamp<br>Collier de tuyau                                                                          | nicht bei Ecomax 602-10<br>not with Ecomax 602-10<br>n'existe pas sur l'Ecomax 602-10                                     |
| 39                          | 00-883524-001                      | Schlauch<br>Hose<br>Tuyau                                                                                                 | nicht bei Ecomax 602-10 / 602(S)-11<br>not with Ecomax 602-10 / 602(S)-11<br>n'existe pas sur l'Ecomax 602-10 / 602(S)-11 |
| 40                          | 00-323945-033                      | Schlauchklemme<br>Hose clamp<br>Collier de tuyau                                                                          | nicht bei Ecomax 602-10 / 602(S)-11<br>not with Ecomax 602-10 / 602(S)-11<br>n'existe pas sur l'Ecomax 602-10 / 602(S)-11 |
| 41                          | 00-323945-035                      | Schlauchklemme<br>Hose clamp<br>Collier de tuyau                                                                          | nicht bei Ecomax 602-10 / 602(S)-11<br>not with Ecomax 602-10 / 602(S)-11<br>n'existe pas sur l'Ecomax 602-10 / 602(S)-11 |
| 42                          | 01-240359-001                      | Aufkleber – Warnhinweis<br>Adhesive label – warning<br>Autocollant – avertissement                                        |                                                                                                                           |
| 43                          | 00-227748-001                      | Kabeldurchführung<br>Cable duct<br>Passe fil                                                                              |                                                                                                                           |
| 44                          | 00-883965-001                      | Ersatzteilkit – Achsbolzen<br>Replacement kit – pin<br>Ens. de pièces détachées – axe                                     |                                                                                                                           |
| 45                          | 00-323801-001                      | Ablaufschlauch<br>Drain Hose<br>Tuyau de vidange                                                                          | nur bei Ecomax 602-10 / 602-11<br>only with Ecomax 602-10 / 602-11<br>seulement sur l'Ecomax 602-10 / 602-11              |
| 46                          | 00-898252-002                      | Schlauch<br>Hose<br>Tuyau                                                                                                 |                                                                                                                           |
| 47                          | 01-297533-001                      | Abdeckung<br>Protection foil<br>Plastron de protection                                                                    |                                                                                                                           |

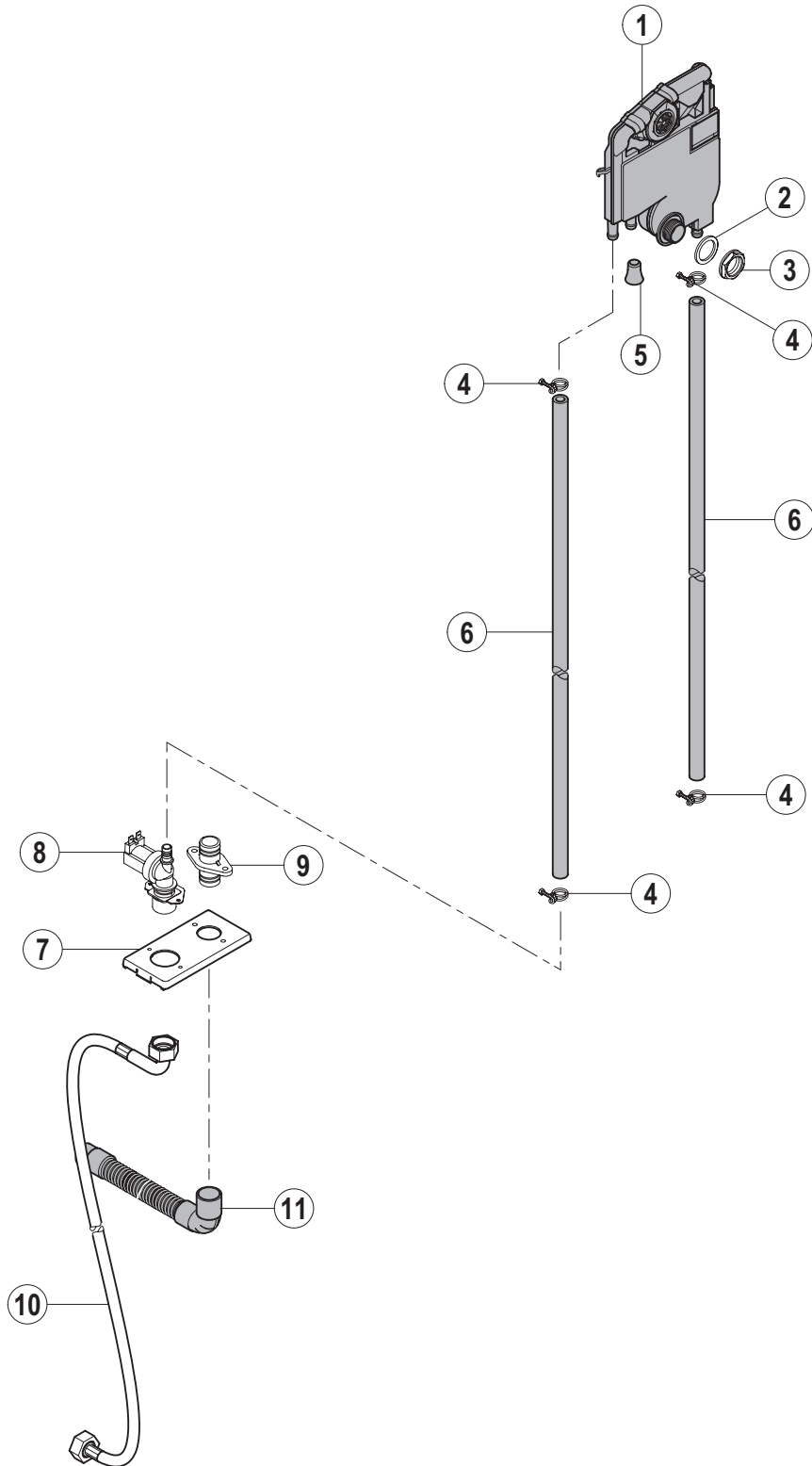


| Pos.-Nr.<br>Key no.<br>Réf. | Teile-Nr.<br>Part no.<br>No. pièce | Teile-Benennung<br>Part name<br>Nom de la pièce   | Bemerkungen<br>Remarks<br>Remarques |
|-----------------------------|------------------------------------|---------------------------------------------------|-------------------------------------|
| 01                          | 00-898189-001                      | Flachsieb, kpl.<br>Tank strainer<br>Filtre        |                                     |
| 02                          | 00-883737-001                      | Standrohr<br>Overflow pipe<br>Tube trop-plein     |                                     |
| 03                          | 00-883733-002                      | Ablaufsieb<br>Drain strainer<br>Filtre de vidange |                                     |
|                             |                                    |                                                   |                                     |

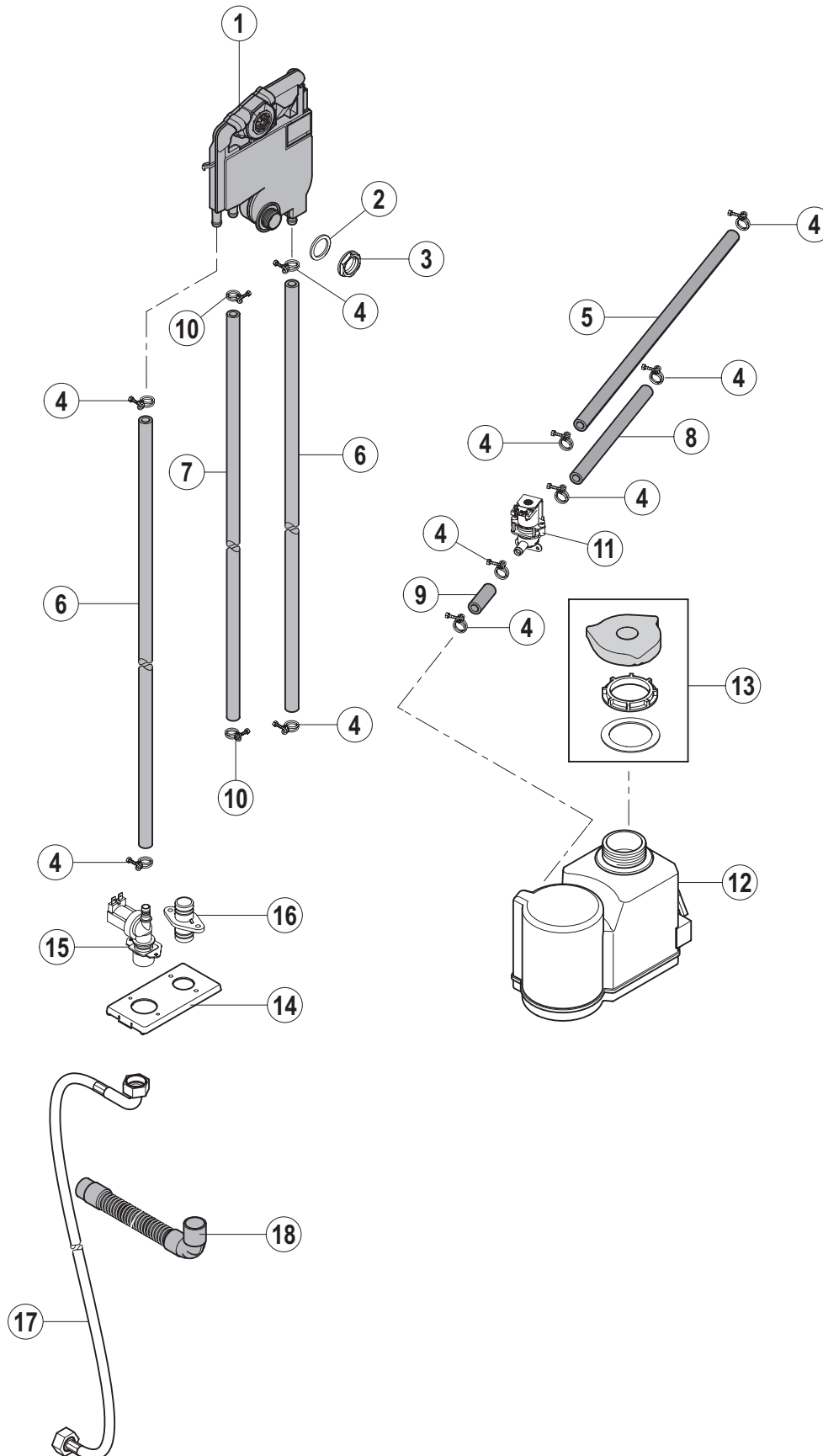


| Pos.-Nr.<br>Key no.<br>Réf. | Teile-Nr.<br>Part no.<br>No. pièce | Teile-Benennung<br>Part name<br>Nom de la pièce                            | Bemerkungen<br>Remarks<br>Remarques |
|-----------------------------|------------------------------------|----------------------------------------------------------------------------|-------------------------------------|
| 01                          | 00-775759-001                      | Rücksaugverhinderer<br>Backflow preventer<br>Brise vide                    |                                     |
| 02                          | 00-775305-001                      | Dichtung<br>Gasket<br>Joint                                                |                                     |
| 03                          | 00-324384-000                      | Mutter<br>Nut<br>Ecrou                                                     |                                     |
| 04                          | 00-323945-018                      | Schlauchklemme<br>Hose clamp<br>Collier de tuyau                           |                                     |
| 05                          | 00-775559-016                      | Schlauch<br>Hose<br>Tuyau                                                  |                                     |
| 06                          | 00-883839-001                      | Ventilhalterung<br>Mounting bracket – valve<br>Plaque de montage – soupape |                                     |
| 07                          | 00-883658-002                      | Einlassventil<br>Inlet valve<br>Soupape d'admission                        |                                     |
| 08                          | 01-240159-001                      | Verbindungsstück<br>Connection piece<br>Raccord                            |                                     |
| 09                          | 00-324088-001                      | Zulaufschlauch<br>Fill hose<br>Tuyau de remplissage                        |                                     |
| 10                          | 00-775559-013                      | Schlauch<br>Hose<br>Tuyau                                                  |                                     |





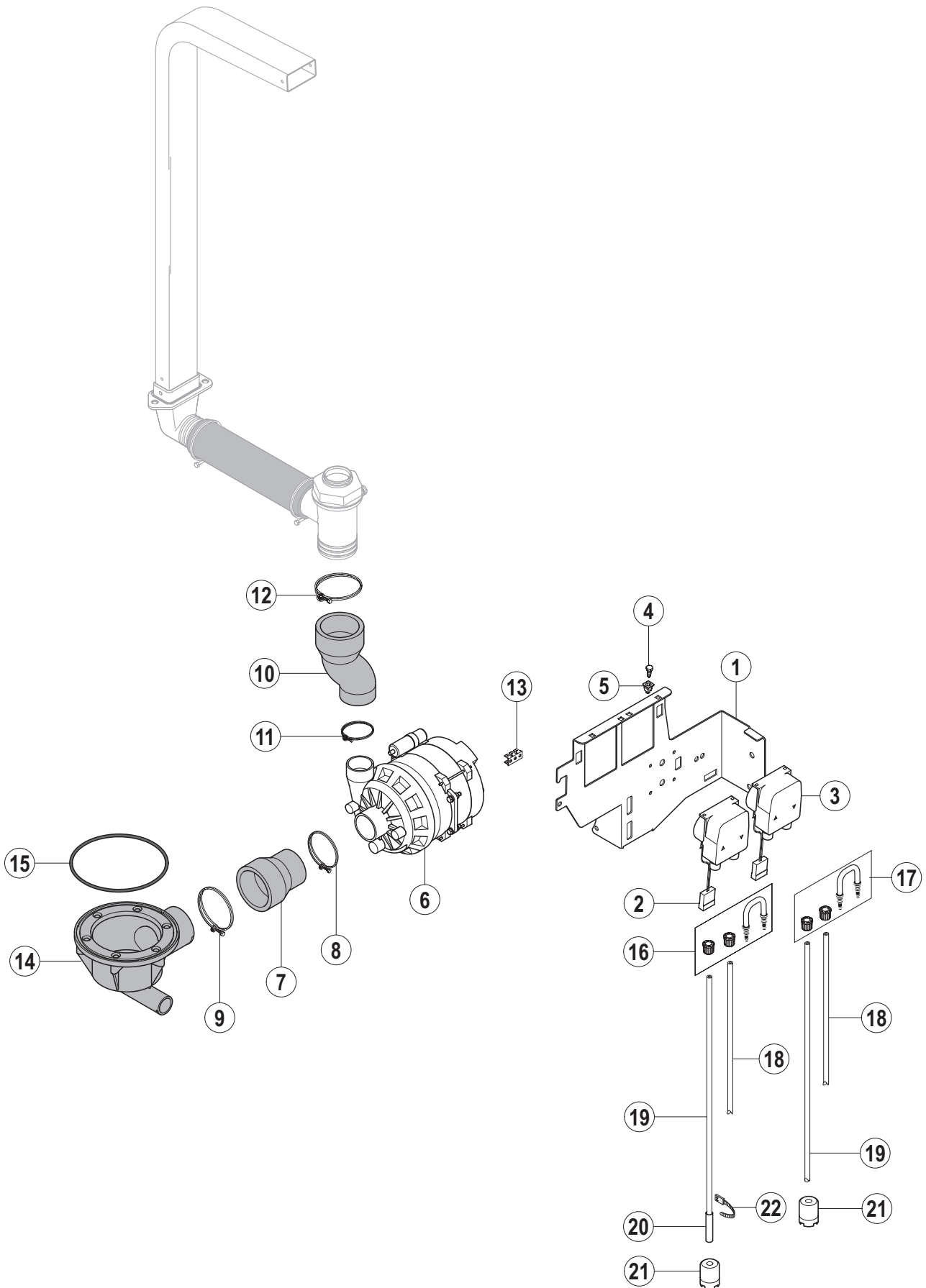
| Pos.-Nr.<br>Key no.<br>Réf. | Teile-Nr.<br>Part no.<br>No. pièce | Teile-Benennung<br>Part name<br>Nom de la pièce                            | Bemerkungen<br>Remarks<br>Remarques                                               |
|-----------------------------|------------------------------------|----------------------------------------------------------------------------|-----------------------------------------------------------------------------------|
| 01                          | 00-775540-001                      | Wassereinlauf<br>Air gap<br>Brise vide                                     |                                                                                   |
| 02                          | 00-775305-001                      | Dichtung<br>Gasket<br>Joint                                                |                                                                                   |
| 03                          | 00-324384-000                      | Mutter<br>Nut<br>Ecrou                                                     |                                                                                   |
| 04                          | 00-323945-018                      | Schlauchklemme<br>Hose clamp<br>Collier de tuyau                           |                                                                                   |
| 05                          | 00-775531-001                      | Blindstopfen<br>Blind plug<br>Bouchon                                      |                                                                                   |
| 06                          | 00-775559-016                      | Schlauch<br>Hose<br>Tuyau                                                  |                                                                                   |
| 07                          | 00-883839-001                      | Ventilhalterung<br>Mounting bracket – valve<br>Plaque de montage – soupape |                                                                                   |
| 08                          | 00-883658-001                      | Einlassventil<br>Inlet valve<br>Soupape d'admission                        |                                                                                   |
| 09                          | 01-240159-001                      | Verbindungsstück<br>Connection piece<br>Raccord                            |                                                                                   |
| 10                          | 01-240316-001                      | Zulaufschlauch<br>Fill hose<br>Tuyau de remplissage                        |                                                                                   |
| 11                          | 00-883961-001                      | Ablaufschlauch<br>Drain Hose<br>Tuyau de vidange                           | nur bei Ecomax 612-10<br>only with Ecomax 612-10<br>seulement sur l'Ecomax 612-10 |



| Pos.-Nr.<br>Key no.<br>Réf. | Teile-Nr.<br>Part no.<br>No. pièce | Teile-Benennung<br>Part name<br>Nom de la pièce                                         | Bemerkungen<br>Remarks<br>Remarques |
|-----------------------------|------------------------------------|-----------------------------------------------------------------------------------------|-------------------------------------|
| 01                          | 00-775540-001                      | Wassereinlauf<br>Air gap<br>Brise vide                                                  |                                     |
| 02                          | 00-775305-001                      | Dichtung<br>Gasket<br>Joint                                                             |                                     |
| 03                          | 00-324384-000                      | Mutter<br>Nut<br>Ecrou                                                                  |                                     |
| 04                          | 00-323945-018                      | Schlauchklemme<br>Hose clamp<br>Collier de tuyau                                        |                                     |
| 05                          | 00-775559-007                      | Schlauch<br>Hose<br>Tuyau                                                               |                                     |
| 06                          | 00-775559-016                      | Schlauch<br>Hose<br>Tuyau                                                               |                                     |
| 07                          | 00-775611-006                      | Schlauch<br>Hose<br>Tuyau                                                               |                                     |
| 08                          | 00-775559-008                      | Schlauch<br>Hose<br>Tuyau                                                               |                                     |
| 09                          | 00-775559-020                      | Schlauch<br>Hose<br>Tuyau                                                               |                                     |
| 10                          | 00-323945-015                      | Schlauchklemme<br>Hose clamp<br>Collier de tuyau                                        |                                     |
| 11                          | 00-775897-001                      | Magnetventil<br>Solenoid valve<br>Electrovanne                                          |                                     |
| 12                          | 00-775918-010                      | Enthärtereinheit<br>Softener<br>Adoucisseur                                             |                                     |
| 13                          | 00-775918-050                      | Ersatzteilkit – Deckel<br>Replacement kit – cap<br>Ens. de pièces détachées – couvercle |                                     |
| 14                          | 00-883839-001                      | Ventilhalterung<br>Mounting bracket – valve<br>Plaque de montage – soupape              |                                     |
| 15                          | 00-883658-001                      | Einlassventil<br>Inlet valve<br>Soupape d'admission                                     |                                     |
| 16                          | 01-240159-001                      | Verbindungsstück<br>Connection piece<br>Raccord                                         |                                     |
| 17                          | 01-240316-001                      | Zulaufschlauch<br>Fill hose<br>Tuyau de remplissage                                     |                                     |

| Pos.-Nr.<br>Key no.<br>Réf. | Teile-Nr.<br>Part no.<br>No. pièce | Teile-Benennung<br>Part name<br>Nom de la pièce  | Bemerkungen<br>Remarks<br>Remarques |
|-----------------------------|------------------------------------|--------------------------------------------------|-------------------------------------|
| 18                          | 00-883961-001                      | Ablaufschlauch<br>Drain Hose<br>Tuyau de vidange |                                     |



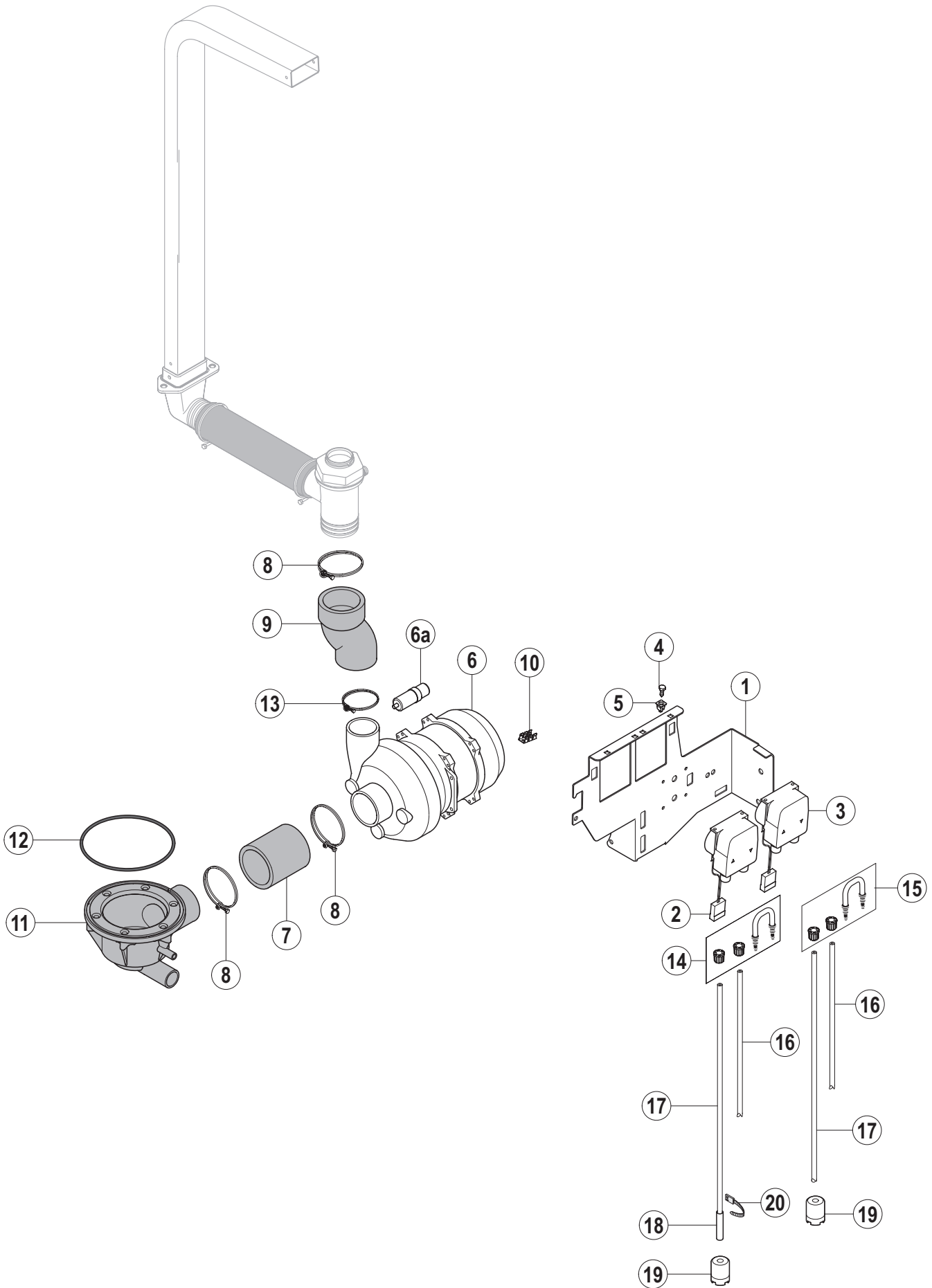


| Pos.-Nr.<br>Key no.<br>Réf. | Teile-Nr.<br>Part no.<br>No. pièce | Teile-Benennung<br>Part name<br>Nom de la pièce                                                            | Bemerkungen<br>Remarks<br>Remarques                                                                                                                        |
|-----------------------------|------------------------------------|------------------------------------------------------------------------------------------------------------|------------------------------------------------------------------------------------------------------------------------------------------------------------|
| 01                          | 00-883585-001                      | Halterung – Dosierpumpen<br>Mounting bracket – dosing pumps<br>Plaque de montage – pompes de dosage        |                                                                                                                                                            |
| 02                          | 00-883828-002                      | Dosierpumpe – Reiniger<br>Dosing pump – detergent<br>Pompe de dosage – détergent                           | nicht bei Ecomax 602-10<br>not with Ecomax 602-10<br>n'existe pas sur l'Ecomax 602-10                                                                      |
| 03                          | 00-883828-001                      | Dosierpumpe – Klarspüler<br>Dosing pump – rinse aid<br>Pompe de dosage – produit de rinçage                |                                                                                                                                                            |
| 04                          | 00-600623-000                      | Blechschraube Sechskant<br>Screw hex.<br>Vis hex.                                                          |                                                                                                                                                            |
| 05                          | 00-775460-001                      | Einsteckmutter<br>Clip nut<br>Ecrou de clip                                                                |                                                                                                                                                            |
| 06                          | 00-883833-001                      | Waschpumpe<br>Wash pump<br>Pompe de lavage                                                                 |                                                                                                                                                            |
|                             | 00-883833-010                      | Ersatzteilkit – Waschpumpe<br>Replacement kit – wash pump<br>Ens. de pièces détachées – pompe de lavage    | (beinhaltet O-Ring, Laufrad und Gleitringdichtung)<br>(including O-ring, impeller and mechanical seal)<br>(compris joint torrique, roue et joint tournant) |
| 07                          | 00-883835-001                      | Schlauch<br>Hose<br>Tuyau                                                                                  |                                                                                                                                                            |
| 08                          | 00-323945-064                      | Schlauchklemme<br>Hose clamp<br>Collier de tuyau                                                           |                                                                                                                                                            |
| 09                          | 00-323945-084                      | Schlauchklemme<br>Hose clamp<br>Collier de tuyau                                                           |                                                                                                                                                            |
| 10                          | 00-883836-001                      | Schlauch<br>Hose<br>Tuyau                                                                                  |                                                                                                                                                            |
| 11                          | 00-323945-060                      | Schlauchklemme<br>Hose clamp<br>Collier de tuyau                                                           |                                                                                                                                                            |
| 12                          | 00-323945-080                      | Schlauchklemme<br>Hose clamp<br>Collier de tuyau                                                           |                                                                                                                                                            |
| 13                          | 00-226970-003                      | Erdungsfahne<br>Grounding terminal<br>Borne de terre                                                       |                                                                                                                                                            |
| 14                          | 00-883735-001                      | Tankflansch Ablauf<br>Drain body<br>Corps de vidange                                                       |                                                                                                                                                            |
| 15                          | 00-276903-028                      | O-Ring<br>O-ring<br>Joint torique                                                                          |                                                                                                                                                            |
| 16                          | 00-775608-001                      | Ersatzteilkit – Klarspüler<br>Replacement kit – rinse aid<br>Ens. de pièces détachées – produit de rinçage |                                                                                                                                                            |



| Pos.-Nr.<br>Key no.<br>Réf. | Teile-Nr.<br>Part no.<br>No. pièce | Teile-Benennung<br>Part name<br>Nom de la pièce                                                 | Bemerkungen<br>Remarks<br>Remarques                                                   |
|-----------------------------|------------------------------------|-------------------------------------------------------------------------------------------------|---------------------------------------------------------------------------------------|
| 17                          | 00-775608-002                      | Ersatzteilkit – Reiniger<br>Replacement kit – detergent<br>Ens. de pièces détachées – détergent | nicht bei Ecomax 602-10<br>not with Ecomax 602-10<br>n'existe pas sur l'Ecomax 602-10 |
| 18                          | 01-246301-008                      | Druckschlauch<br>Pressure hose<br>Tuyau de pression                                             | nicht bei Ecomax 602-10<br>not with Ecomax 602-10<br>n'existe pas sur l'Ecomax 602-10 |
| 19                          | 01-246301-011                      | Saugschlauch<br>Suction hose<br>Tuyau d'aspiration                                              |                                                                                       |
| 20                          | 01-246210-001                      | PE Schlauch (blau)<br>Hose (blue)<br>Tuyau (bleu)                                               |                                                                                       |
| 21                          | 00-775239-001                      | Ansaugstück<br>Suction piece<br>Pièce d'aspiration                                              |                                                                                       |
| 22                          | 00-165128-001                      | Kabelbinder<br>Binder<br>Collier                                                                |                                                                                       |
|                             |                                    |                                                                                                 |                                                                                       |

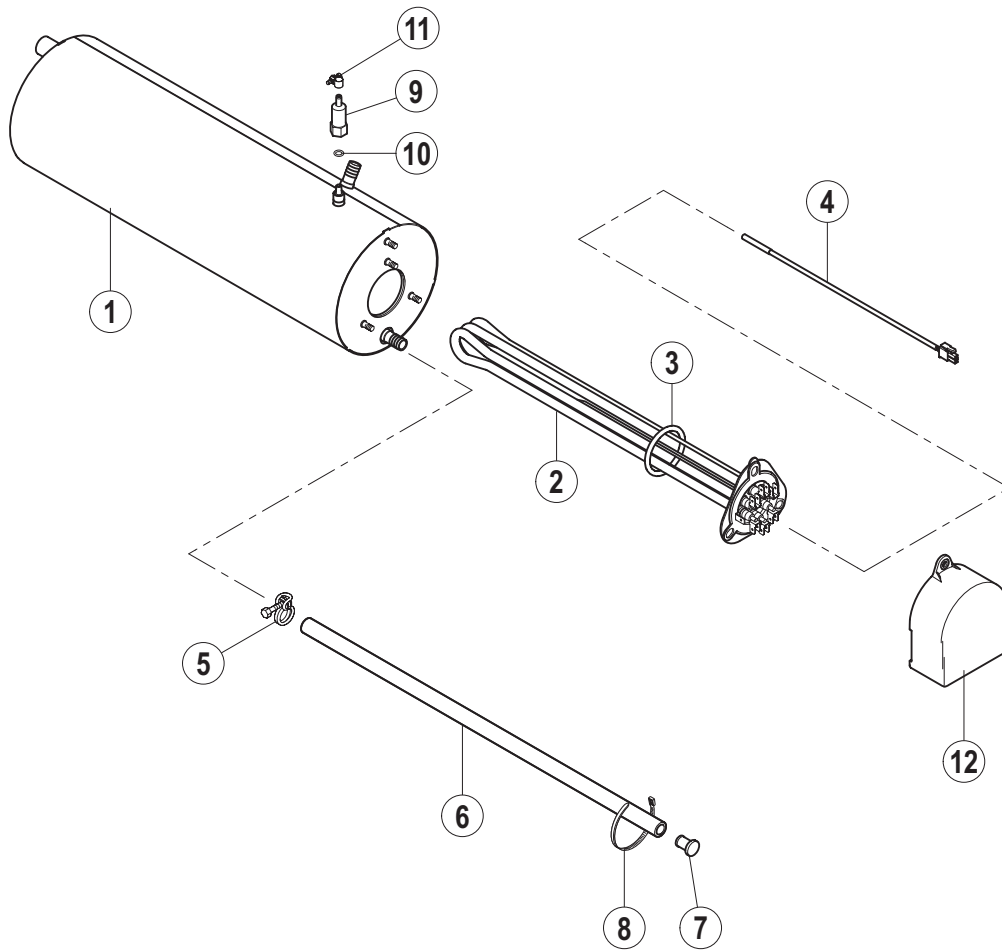




| Pos.-Nr.<br>Key no.<br>Réf. | Teile-Nr.<br>Part no.<br>No. pièce | Teile-Benennung<br>Part name<br>Nom de la pièce                                                            | Bemerkungen<br>Remarks<br>Remarques                                                                                                                        |
|-----------------------------|------------------------------------|------------------------------------------------------------------------------------------------------------|------------------------------------------------------------------------------------------------------------------------------------------------------------|
| 01                          | 00-883585-001                      | Halterung – Dosierpumpen<br>Mounting bracket – dosing pumps<br>Plaque de montage – pompes de dosage        |                                                                                                                                                            |
| 02                          | 00-883828-002                      | Dosierpumpe – Reiniger<br>Dosing pump – detergent<br>Pompe de dosage – détergent                           |                                                                                                                                                            |
| 03                          | 00-883828-001                      | Dosierpumpe – Klarspüler<br>Dosing pump – rinse aid<br>Pompe de dosage – produit de rinçage                |                                                                                                                                                            |
| 04                          | 00-600623-000                      | Blechschraube Sechskant<br>Screw hex.<br>Vis hex.                                                          |                                                                                                                                                            |
| 05                          | 00-775460-001                      | Einsteckmutter<br>Clip nut<br>Ecrou de clip                                                                |                                                                                                                                                            |
| 06                          | 00-883617-001                      | Waschpumpe<br>Wash pump<br>Pompe de lavage                                                                 |                                                                                                                                                            |
|                             | 00-883617-010                      | Ersatzteilkit – Waschpumpe<br>Replacement kit – wash pump<br>Ens. de pièces détachées – pompe de lavage    | (beinhaltet O-Ring, Laufrad und Gleitringdichtung)<br>(including O-ring, impeller and mechanical seal)<br>(compris joint torrique, roue et joint tournant) |
| 06a                         | 00-226568-013                      | Kondensator<br>Capacitor<br>Condensateur                                                                   |                                                                                                                                                            |
| 07                          | 00-883674-001                      | Schlauch<br>Hose<br>Tuyau                                                                                  |                                                                                                                                                            |
| 08                          | 00-323945-076                      | Schlauchklemme<br>Hose clamp<br>Collier de tuyau                                                           |                                                                                                                                                            |
| 09                          | 00-883679-001                      | Schlauch<br>Hose<br>Tuyau                                                                                  |                                                                                                                                                            |
| 10                          | 00-226970-003                      | Erdungsfahne<br>Grounding terminal<br>Borne de terre                                                       |                                                                                                                                                            |
| 11                          | 00-883735-001                      | Tankflansch Ablauf<br>Drain body<br>Corps de vidange                                                       |                                                                                                                                                            |
| 12                          | 00-276903-028                      | O-Ring<br>O-ring<br>Joint torique                                                                          |                                                                                                                                                            |
| 13                          | 00-323945-064                      | Schlauchklemme<br>Hose clamp<br>Collier de tuyau                                                           |                                                                                                                                                            |
| 14                          | 00-775608-001                      | Ersatzteilkit – Klarspüler<br>Replacement kit – rinse aid<br>Ens. de pièces détachées – produit de rinçage |                                                                                                                                                            |
| 15                          | 00-775608-002                      | Ersatzteilkit – Reiniger<br>Replacement kit – detergent<br>Ens. de pièces détachées – détergent            |                                                                                                                                                            |

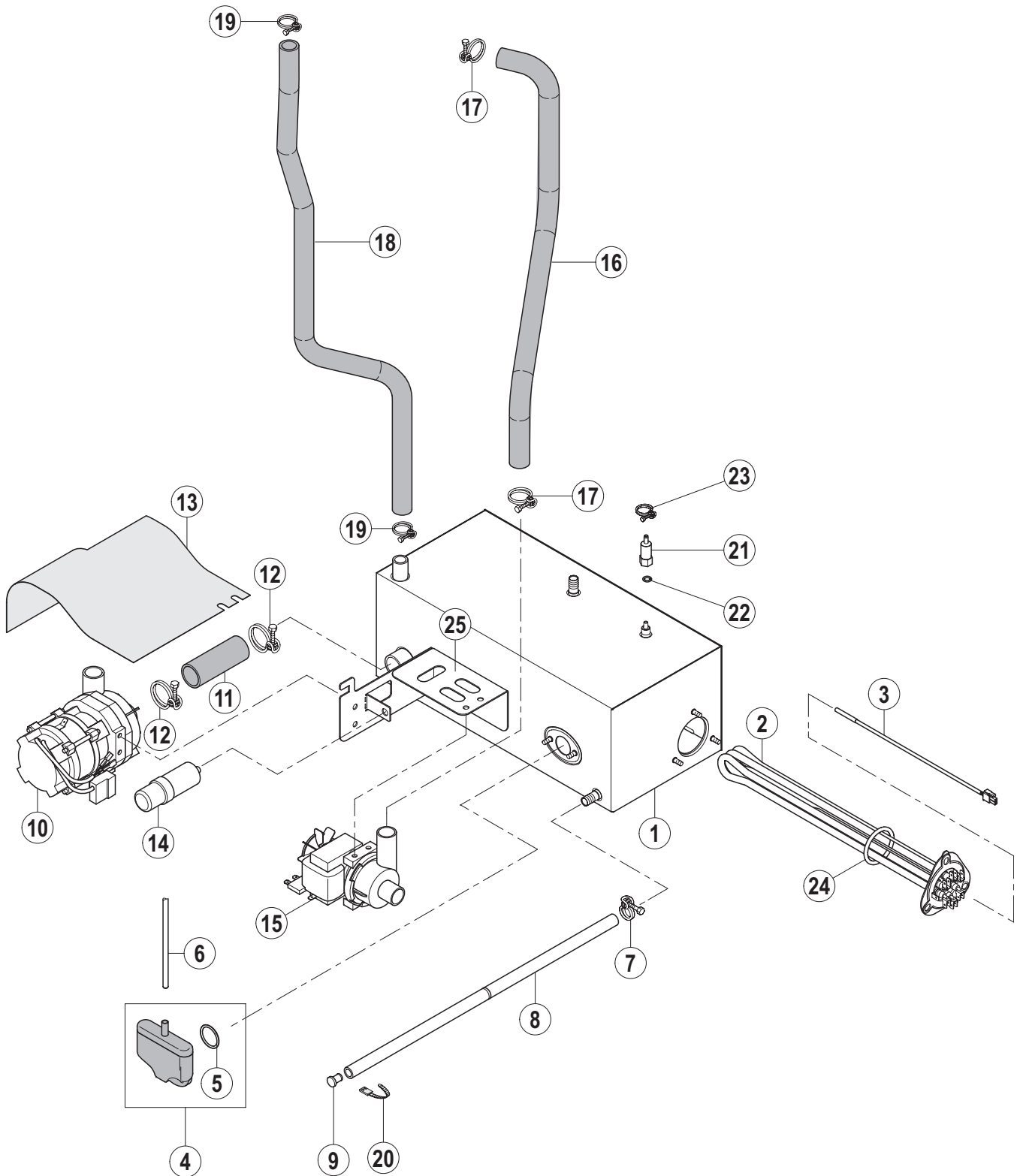
| Pos.-Nr.<br>Key no.<br>Réf. | Teile-Nr.<br>Part no.<br>No. pièce | Teile-Benennung<br>Part name<br>Nom de la pièce     | Bemerkungen<br>Remarks<br>Remarques |
|-----------------------------|------------------------------------|-----------------------------------------------------|-------------------------------------|
| 16                          | 01-246301-008                      | Druckschlauch<br>Pressure hose<br>Tuyau de pression |                                     |
| 17                          | 01-246301-011                      | Saugschlauch<br>Suction hose<br>Tuyau d'aspiration  |                                     |
| 18                          | 01-246210-001                      | PE Schlauch (blau)<br>Hose (blue)<br>Tuyau (bleu)   |                                     |
| 19                          | 00-775239-001                      | Ansaugstück<br>Suction piece<br>Pièce d'aspiration  |                                     |
| 20                          | 00-165128-001                      | Kabelbinder<br>Binder<br>Collier                    |                                     |
|                             |                                    |                                                     |                                     |





| Pos.-Nr.<br>Key no.<br>Réf. | Teile-Nr.<br>Part no.<br>No. pièce | Teile-Benennung<br>Part name<br>Nom de la pièce                                              | Bemerkungen<br>Remarks<br>Remarques |
|-----------------------------|------------------------------------|----------------------------------------------------------------------------------------------|-------------------------------------|
| 01                          | 01-240791-001                      | Boiler<br>Booster<br>Chaudière                                                               |                                     |
| 02                          | 01-240761-001                      | Boilerheizung<br>Heating element – booster<br>Thermoplongeur – chaudière                     |                                     |
| 03                          | 01-240135-011                      | O-Ring<br>O-ring<br>Joint torique                                                            |                                     |
| 04                          | 00-775612-001                      | Temperaturfühler – Boiler<br>Temperature probe – booster<br>Sonde de température – chaudière |                                     |
| 05                          | 00-323945-015                      | Schlauchklemme<br>Hose clamp<br>Collier de tuyau                                             |                                     |
| 06                          | 00-774080-001                      | Schlauch<br>Hose<br>Tuyau                                                                    |                                     |
| 07                          | 00-774512-001                      | Stopfen<br>Plug<br>Bouchon                                                                   |                                     |
| 08                          | 00-165128-001                      | Kabelbinder<br>Binder<br>Collier                                                             |                                     |
| 09                          | 01-240452-001                      | Gewindenippel<br>Threaded nipple<br>Raccord fileté                                           |                                     |
| 10                          | 00-276903-055                      | O-Ring<br>O-ring<br>Joint torique                                                            |                                     |
| 11                          | 00-303340-008                      | Schlauchklemme<br>Hose clamp<br>Collier de tuyau                                             |                                     |
| 12                          | 01-294062-001                      | Abdeckung<br>Cover<br>Couvercle                                                              |                                     |





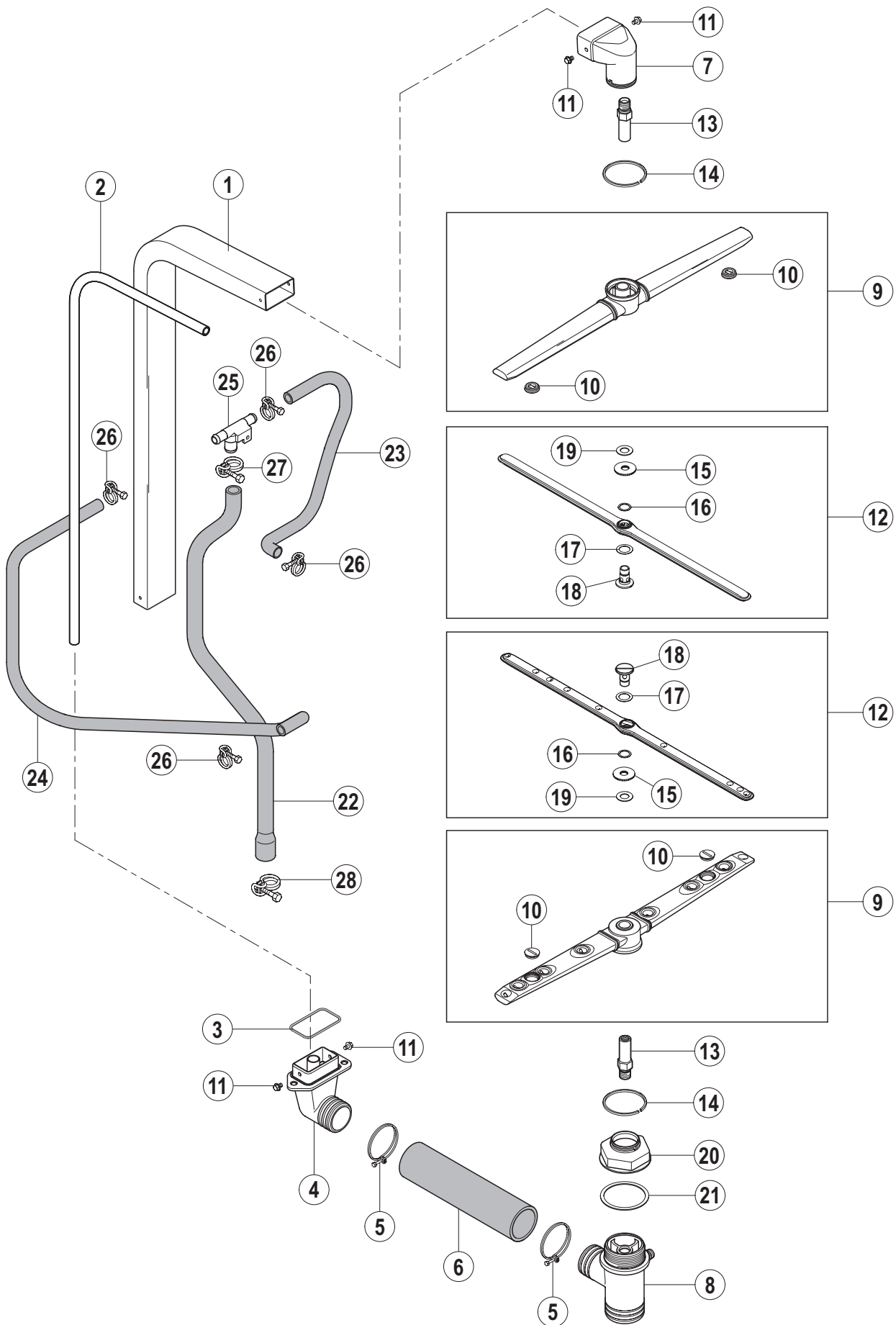
| Pos.-Nr.<br>Key no.<br>Réf. | Teile-Nr.<br>Part no.<br>No. pièce | Teile-Benennung<br>Part name<br>Nom de la pièce                                                     | Bemerkungen<br>Remarks<br>Remarques                                                   |
|-----------------------------|------------------------------------|-----------------------------------------------------------------------------------------------------|---------------------------------------------------------------------------------------|
| 01                          | 00-883851-002                      | Boiler 6,15 kW<br>Booster 6,15 kW<br>Chaudière 6,15 kW                                              |                                                                                       |
| 02                          | 01-240135-002                      | Boilerheizung<br>Heating element – booster<br>Thermoplongeur – chaudière                            |                                                                                       |
| 03                          | 00-775612-001                      | Temperaturfühler – Boiler<br>Temperature probe – booster<br>Sonde de température – chaudière        |                                                                                       |
| 04                          | 01-240372-001                      | Ersatzteilkit – Luftkammer<br>Replacement kit – air trap<br>Ens. de pièces détachées – cloche d'air |                                                                                       |
| 05                          | 00-276903-050                      | O-Ring<br>O-ring<br>Joint torique                                                                   |                                                                                       |
| 06                          | 00-898252-005                      | Schlauch<br>Hose<br>Tuyau                                                                           |                                                                                       |
| 07                          | 00-323945-015                      | Schlauchklemme<br>Hose clamp<br>Collier de tuyau                                                    |                                                                                       |
| 08                          | 00-774080-001                      | Schlauch<br>Hose<br>Tuyau                                                                           |                                                                                       |
| 09                          | 00-774512-001                      | Stopfen<br>Plug<br>Bouchon                                                                          |                                                                                       |
| 10                          | 00-775854-001                      | Spülpumpe, kpl.<br>Rinse pump, assy.<br>Pompe de rinçage, cpl.                                      |                                                                                       |
| 11                          | 00-883680-001                      | Schlauch<br>Hose<br>Tuyau                                                                           |                                                                                       |
| 12                          | 00-323945-035                      | Schlauchklemme<br>Hose clamp<br>Collier de tuyau                                                    |                                                                                       |
| 13                          | 00-883837-001                      | Abdeckung – Spülpumpe<br>Protection foil – rinse pump<br>Plastron de protection – pompe de rinçage  |                                                                                       |
| 14                          | 00-226568-002                      | Kondensator<br>Capacitor<br>Condensateur                                                            |                                                                                       |
| 15                          | 00-883993-001                      | Ablaufpumpe<br>Drain pump<br>Pompe de vidange                                                       | nicht bei Ecomax 602-11<br>not with Ecomax 602-11<br>n'existe pas sur l'Ecomax 602-11 |
| 16                          | 00-883775-001                      | Schlauch<br>Hose<br>Tuyau                                                                           |                                                                                       |
| 17                          | 00-325945-033                      | Schlauchklemme<br>Hose clamp<br>Collier de tuyau                                                    |                                                                                       |

Boiler 6,15 kW – Ecomax 602(S)-11 / 612(S)-10  
 Booster 6,15 kW – Ecomax 602(S)-11 / 612(S)-10  
 Chaudière 6,15 kW – Ecomax 602(S)-11 / 612(S)-10

**Ecomax 602-10**  
**Ecomax 602(S)-11**  
**Ecomax 612(S)-10**

| Pos.-Nr.<br>Key no.<br>Réf. | Teile-Nr.<br>Part no.<br>No. pièce | Teile-Benennung<br>Part name<br>Nom de la pièce        | Bemerkungen<br>Remarks<br>Remarques |
|-----------------------------|------------------------------------|--------------------------------------------------------|-------------------------------------|
| 18                          | 00-883776-001                      | Schlauch<br>Hose<br>Tuyau                              |                                     |
| 19                          | 00-323945-025                      | Schlauchklemme<br>Hose clamp<br>Collier de tuyau       |                                     |
| 20                          | 00-165128-001                      | Kabelbinder<br>Binder<br>Collier                       |                                     |
| 21                          | 01-240452-001                      | Gewindenippel<br>Threaded nipple<br>Raccord fileté     |                                     |
| 22                          | 00-276903-055                      | O-Ring<br>O-ring<br>Joint torique                      |                                     |
| 23                          | 00-303340-008                      | Schlauchklemme<br>Hose clamp<br>Collier de tuyau       |                                     |
| 24                          | 01-240135-011                      | O-Ring<br>O-ring<br>Joint torique                      |                                     |
| 25                          | 01-297536-001                      | Halterung – Pumpe<br>Support – pump<br>Support – pompe |                                     |



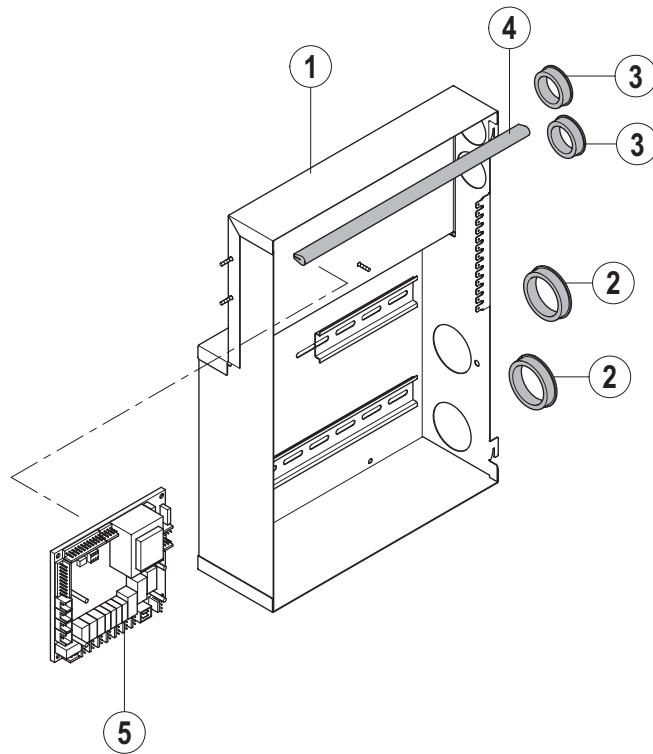


| Pos.-Nr.<br>Key no.<br>Réf. | Teile-Nr.<br>Part no.<br>No. pièce | Teile-Benennung<br>Part name<br>Nom de la pièce                                 | Bemerkungen<br>Remarks<br>Remarques                                                                                 |
|-----------------------------|------------------------------------|---------------------------------------------------------------------------------|---------------------------------------------------------------------------------------------------------------------|
| 01                          | 00-883529-001                      | Waschleitung, kpl.<br>Manifold, assy.<br>Colonne, cpl.                          |                                                                                                                     |
| 02                          | 00-883512-001                      | Rohr – Spülung<br>Pipe – rinse<br>Tuyau – rinçage                               |                                                                                                                     |
| 03                          | 00-276903-029                      | O-Ring<br>O-ring<br>Joint torique                                               |                                                                                                                     |
| 04                          | 00-883481-001                      | Anschluss – Waschleitung<br>Connection – wash pipe<br>Raccord – tuyau de lavage |                                                                                                                     |
| 05                          | 00-323945-060                      | Schlauchklemme<br>Hose clamp<br>Collier de tuyau                                |                                                                                                                     |
| 06                          | 00-883528-001                      | Schlauch<br>Hose<br>Tuyau                                                       |                                                                                                                     |
| 07                          | 00-883467-001                      | Wascharmbasis, oben<br>Upper wash arm hub<br>Moyeu du bras de lavage supérieur  |                                                                                                                     |
| 08                          | 00-883488-001                      | Wascharmbasis, unten<br>Lower wash arm hub<br>Moyeu du bras de lavage inférieur |                                                                                                                     |
| 09                          | 01-240050-001                      | Wascharm, kpl.<br>Wash arm, assy.<br>Bras de lavage, cpl.                       | (inkl. Teile-Nr. 10)<br>(incl. item no. 10)<br>(compr. ref. no. 10)                                                 |
| 10                          | 01-240028-001                      | Stopfen<br>Plug<br>Bouchon                                                      |                                                                                                                     |
| 11                          | 00-609782-000                      | Schraube<br>Screw<br>Vis                                                        |                                                                                                                     |
| 12                          | 01-240096-003                      | Spülarm, kpl.<br>Rinse arm, assy.<br>Bras de rinçage, cpl.                      | (inkl. Teile-Nr. 15, 16, 17, 18, 19)<br>(incl. item no. 15, 16, 17, 18, 19)<br>(compr. ref. no. 15, 16, 17, 18, 19) |
| 13                          | 00-883479-002                      | Achse<br>Axle<br>Axe                                                            |                                                                                                                     |
| 14                          | 00-775933-003                      | Dichtring<br>Gasket<br>Joint                                                    |                                                                                                                     |
| 15                          | 01-240205-001                      | Rändelmutter<br>Milled nut<br>Ecrou moleté                                      |                                                                                                                     |
| 16                          | 00-774072-001                      | Teflonscheibe<br>Teflon washer<br>Rondelle du Téflon                            |                                                                                                                     |
| 17                          | 00-774072-002                      | Teflonscheibe<br>Teflon washer<br>Rondelle du Téflon                            |                                                                                                                     |

| Pos.-Nr.<br>Key no.<br>Réf. | Teile-Nr.<br>Part no.<br>No. pièce | Teile-Benennung<br>Part name<br>Nom de la pièce              | Bemerkungen<br>Remarks<br>Remarques                                                   |
|-----------------------------|------------------------------------|--------------------------------------------------------------|---------------------------------------------------------------------------------------|
| 18                          | 01-240095-001                      | Achse – Spülarm<br>Axle – rinse arm<br>Axe – bras de rinçage |                                                                                       |
| 19                          | 00-774072-007                      | Teflonscheibe<br>Teflon washer<br>Rondelle du Téflon         |                                                                                       |
| 20                          | 00-883496-001                      | Trennmutter<br>Nut<br>Ecrou                                  |                                                                                       |
| 21                          | 00-172986-035                      | Dichtung<br>Gasket<br>Joint                                  |                                                                                       |
| 22                          | 00-883721-001                      | Schlauch<br>Hose<br>Tuyau                                    | nicht bei Ecomax 602-10<br>not with Ecomax 602-10<br>n'existe pas sur l'Ecomax 602-10 |
|                             | 00-883840-002                      | Schlauch<br>Hose<br>Tuyau                                    | nur bei Ecomax 602-10<br>only with Ecomax 602-10<br>seulement sur l'Ecomax 602-10     |
| 23                          | 00-898247-002                      | Schlauch<br>Hose<br>Tuyau                                    |                                                                                       |
| 24                          | 00-898247-009                      | Schlauch<br>Hose<br>Tuyau                                    |                                                                                       |
| 25                          | 00-324071-000                      | T-Stück<br>Tee<br>Té                                         |                                                                                       |
| 26                          | 00-323945-021                      | Schlauchklemme<br>Hose clamp<br>Collier de tuyau             |                                                                                       |
| 27                          | 00-323945-025                      | Schlauchklemme<br>Hose clamp<br>Collier de tuyau             |                                                                                       |
| 28                          | 00-323945-069                      | Schlauchklemme<br>Hose clamp<br>Collier de tuyau             |                                                                                       |







| Pos.-Nr.<br>Key no.<br>Réf. | Teile-Nr.<br>Part no.<br>No. pièce | Teile-Benennung<br>Part name<br>Nom de la pièce    | Bemerkungen<br>Remarks<br>Remarques |
|-----------------------------|------------------------------------|----------------------------------------------------|-------------------------------------|
| 01                          | 00-883515-001                      | Schaltschrank<br>Control box<br>Coffret électrique |                                     |
| 02                          | 00-886756-001                      | Kabeldurchführung<br>Cable duct<br>Passe fil       |                                     |
| 03                          | 00-886756-003                      | Kabeldurchführung<br>Cable duct<br>Passe fil       |                                     |
| 04                          | 00-229169-007                      | Dichtung<br>Gasket<br>Joint                        |                                     |
| 05                          | 00-897545-003                      | Steuerung<br>Control unit<br>Unité de commande     |                                     |

Der Hersteller behält sich das Recht vor, an allen Produkten Änderungen oder Verbesserungen ohne Ankündigung vorzunehmen.

The manufacturer retains the right at all products changes or improvements without announcement.

Ce catalogue n'est pas contractuel. Le fabricant se réserve le droit, et sans préavis, d'apporter toutes modifications ou améliorations à ses matériels.