



**Technisch handboek**  
**Technical manual**  
**Technisches Handbuch**  
**Manuel technique**

**Vacuümverpakkingsmachine**  
**Vacuum packaging machine**  
**Vakuumverpackungsmaschine**  
**Machine d'emballage sous vide**

## **H300-A**



Nederlands

English

Deutsch

Français

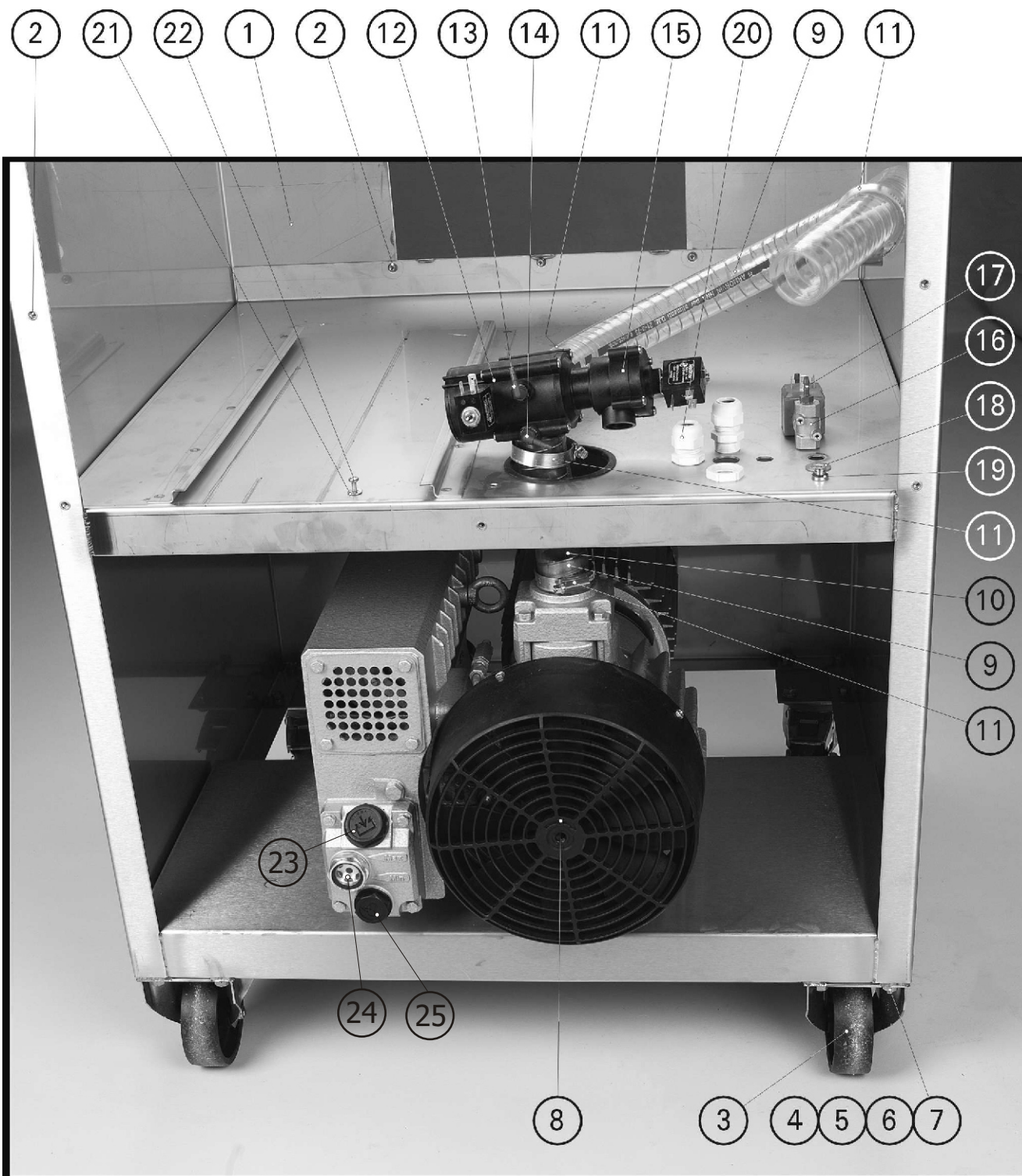
## **H300**



***Alleen voor Henkelman dealers***  
***Only for Henkelman dealers***  
***Nur für Henkelman Alleinvertreter***  
***À l'usage exclusif des agents d'Henkelman***

**Samenstellingsfoto [2]  
Onderstel  
H300**

**Assembly picture [2]  
Chassis  
H300**



## Samenstellingsfoto [2] Onderstel H300

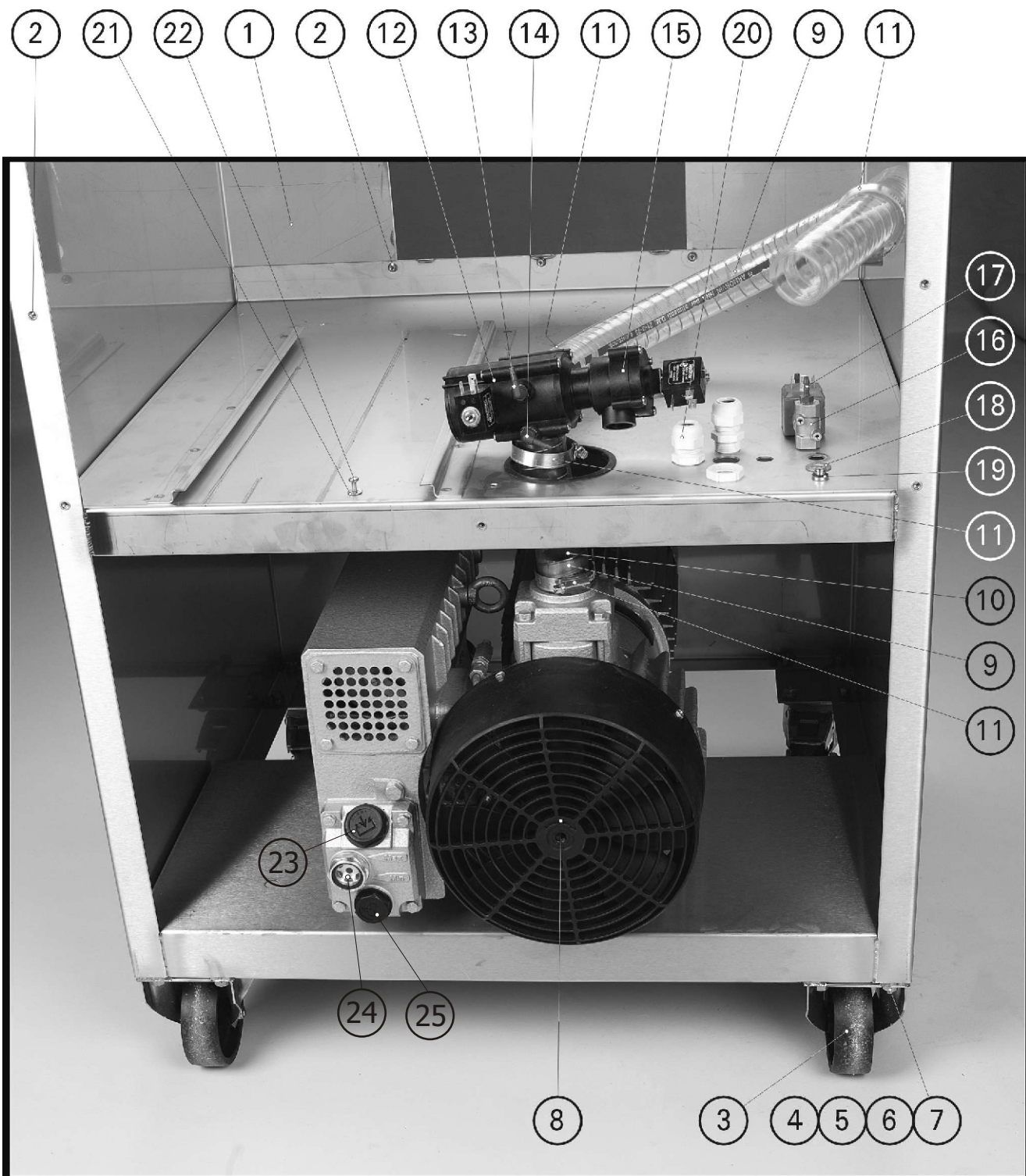
<i>Pos</i>	<i>Art. Nr.</i>	<i>Omschrijving</i>
1	0392040	onderstel
2	0065001	blindklinkmoer met verzonkenkop
3	0811012	bokwiel
	0811010	zwenkwiel
4	0031284	zeskanttapbout
5	0010030	vlakke sluitring
6	0020038	zeskantmoer
7	0010076	veerring met vlakke einden
8	0433000	vacuumpomp
9	0322007	slangpilaar
10	0261195	slang
11	0269010	slangklem
12	0281000	3/2 weg ventiel NC
13	0260005	slangpilaar haaks
14	0260005	slangpilaar haaks
15	0281005	2/2 weg ventiel NC
16	280010	3/2 weg ventiel NC
17	0260015	slangpilaar
18	0010033	afdichtring
19	0261010	plug
20	0203004	wartel
21	0010018	vlakke sluitring
22	0041105	bolcilinder schroef met kruisgleuf (H)
23	0939113	olievulplug
24	0438005	oliekijkglas
25	0939110	olieaftapplug

## Assembly picture [2] Chassis H300

<i>Description</i>
chassis
blindrivet nuts with cylindrical head
castor
swivel castor
hexagon headscrew
plain washer
hexagon nut
spring lock washer with square ends
vacuumpump
hose coupling
hose
hose clamp
3/2 way valve NC
hose coupling angled
hose coupling angled
2/2 way valve NC
3/2 way valve NC
hose coupling
sealing washer
plug
union nut
plain washer
cross recessed raised cheese head screw (H)
oil fill plug
oil sight glass
oil drainage plug

Zusammenstellungsfoto [2]  
Gestell  
H300

Foto d'assemblage [2]  
Bâti  
H300



## Zusammenstellungsfoto [2]

### Gestell

H300

<i>Pos</i>	<i>Art. Nr.</i>	<i>Ümschreibung</i>
1	0392040	Gestell
2	0065001	Blindnietmutter mit Zylinderkopf
3	0811012	Rad
	0811010	lenkbares Rad mit Bremse
4	0031284	Sechskantschraube mit Schaft
5	0010030	Flache Scheibe
6	0020038	Sechskant Mutter
7	0010076	Federring glatt mit rechteckigem querschnitt
8	0433000	Vakuumpumpe
9	0322007	Schlauchtülle
10	0261195	Schlauch
11	0269010	Schlauchklammer
12	0281000	3/2 Ventil NC
13	0260005	Schlauchtülle Winkel
14	0260005	Schlauchtülle Winkel
15	0281005	2/2 weg ventiel NC
16	280010	3/2 weg ventiel NC
17	0260015	Schlauchtülle
18	0010033	Flachdichtring
19	0261010	Zapfen
20	0203004	Überwürfmutter
21	0010018	Flache Scheibe
22	0041105	Linsenschraube mit Kreuzschlitz (H)
23	0939113	Ölfüllschraube
24	0438005	Ölschauglas
25	0939110	Ölablassschraube

## Foto d'assemblage [2]

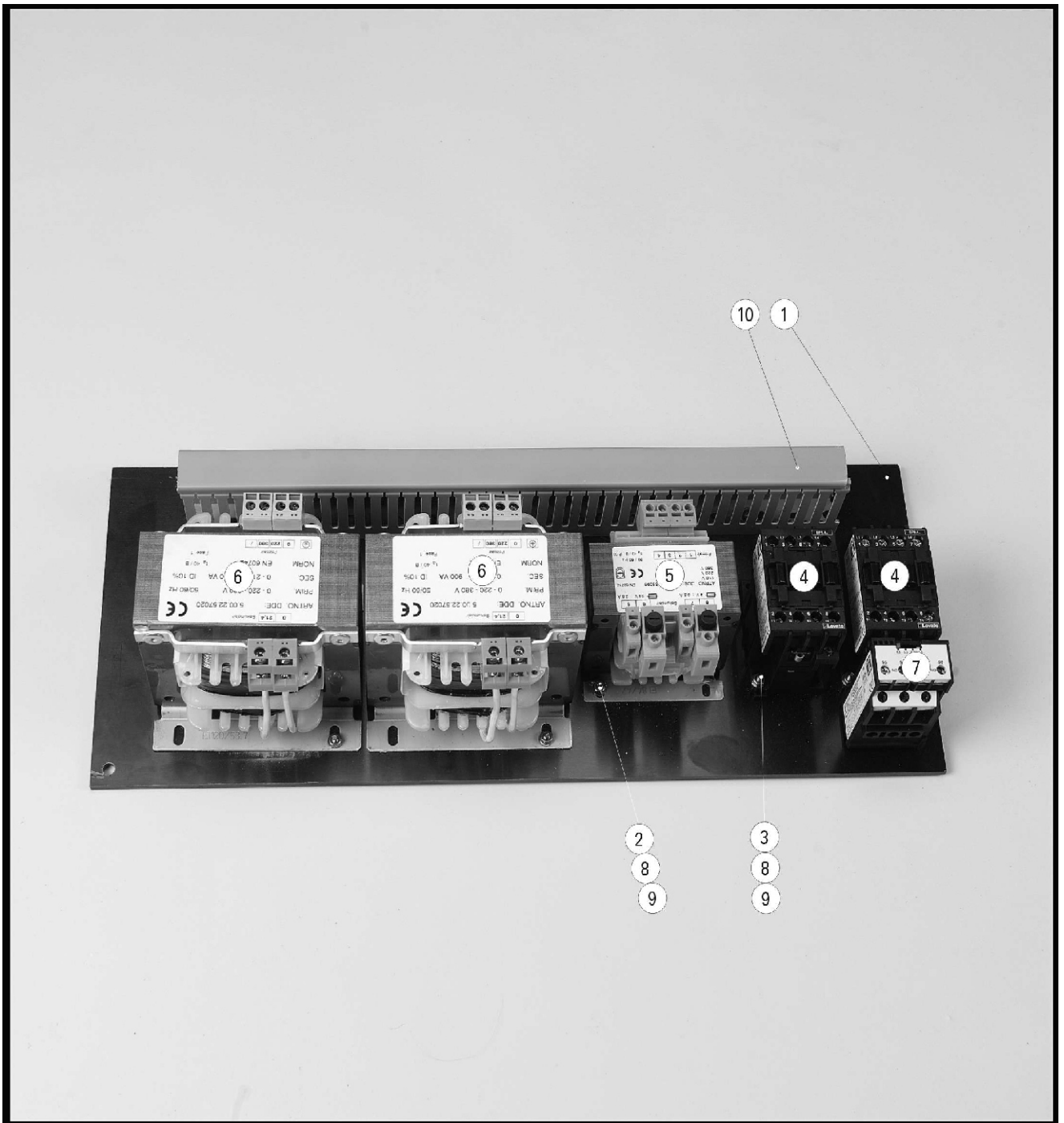
### Bâti

H300

<i>Description</i>
bâti
écrou aveugle à sertir à tête fraisée
roulette
reoulette pivotante à frein
vis à tête hexagonale
rondelle plate
écrou hexagonal
bague de ressort aux extrémités plates
pompe à vide
embout pour flexible
flexible
collier de flexible
3/2 valve NC
embout pour flexible coudé
embout pour flexible coudé
2/2 valve NC
3/2 valve NC
embout pour flexible
bague d'étanchéité
bouchon
manchon
rondelle plate
vis à tête cylindrique bombée à empreinte cruciforme (H)
bouchon de remplissage d'huile
verre de niveau d'huile
bouchon de vidange d'huile

**Samenstellingsfoto [3]  
Componentenplaat  
H300-A & H300**

**Assembly picture [3]  
Component plate  
H300-A & H300**



## Samenstellingsfoto [3] Componentenplaat H300-A & H300

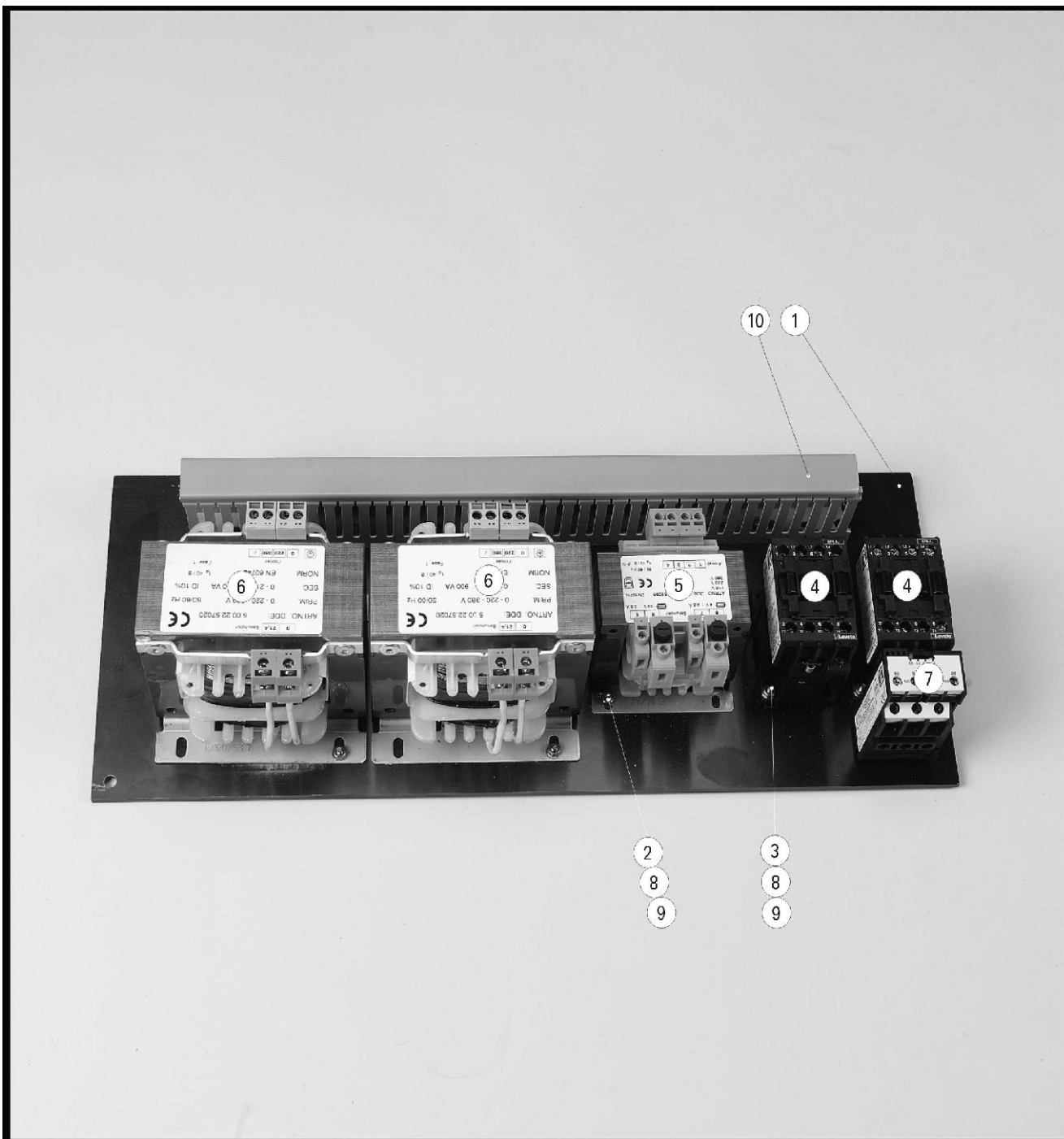
<i>Pos</i>	<i>Art. Nr.</i>	<i>Omschrijving</i>
1	0900408	componentenplaat
2	0041102	bolcilinder schroef met kruisgleuf (H)
3	0041106	bolcilinder schroef met kruisgleuf (H)
4	0221006	magneetschakelaar
5	0223011	transformator bediening met zekering
6	0223030	sealtransformator
7	0221026	thermisch relais
8	0010014	vlakke sluitring
9	0020025	zeskantmoer
10	0220090	kabelgoot

## Assembly picture [3] Component plate H300-A & H300

<i>Description</i>
component plate
cross recessed raised cheese head screw (H)
cross recessed raised cheese head screw (H)
magnetical switch
powertransformer with fuse
sealtransformer
thermal safeguard
plain washer
hexagon nut
wire duct

Zusammenstellungsfoto [3]  
Komponentenplatte  
H300-A & H300

Foto d'assemblage [3]  
Plaque des composants  
H300-A & H300





## Zusammenstellungsfoto [3] Komponentenplatte H300-A & H300

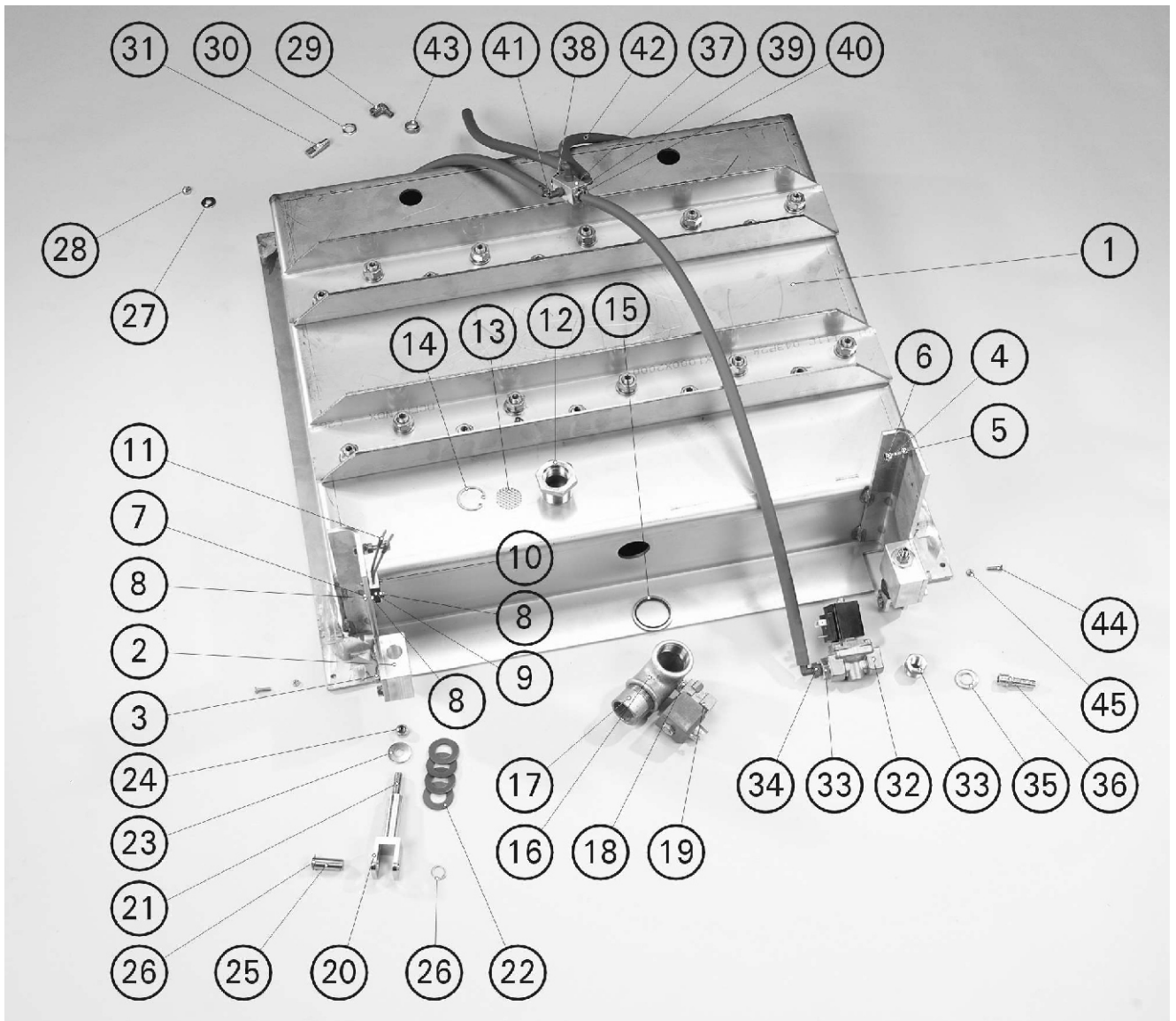
<i>Pos</i>	<i>Art. Nr.</i>	<i>Umschreibung</i>
1	0900408	Komponentenplatte
2	0041102	Linsenschraube mit Kreuzschlitz (H)
3	0041106	Linsenschraube mit Kreuzschlitz (H)
4	0221006	Magnetschalter
5	0223011	Steuertransformator met Sicherung
6	0223030	Schweißtransformator
7	0221026	Thermische Sicherung
8	0010014	Flache Scheibe
9	0020025	Sechskantmutter
10	0220090	Kabelbehälter

## Foto d'assemblage [3] Plaque des composants H300-A & H300

<i>Description</i>
plaque de composantes
vis à tête cylindrique bombée à empreinte cruciforme (H)
vis à tête cylindrique bombée à empreinte cruciforme (H)
relais
commande transformateur avec fusible
transformateur de soudure
relais thermique
rondelle plate
écrou hexagonal
goulotte à câble

**Samenstellingsfoto [6]  
vacuumkamer  
H300-1**

**Assembly picture [6]  
Vacuum chamber  
H300-1**



## Samenstellingsfoto [6] vacuumkamer H300-1

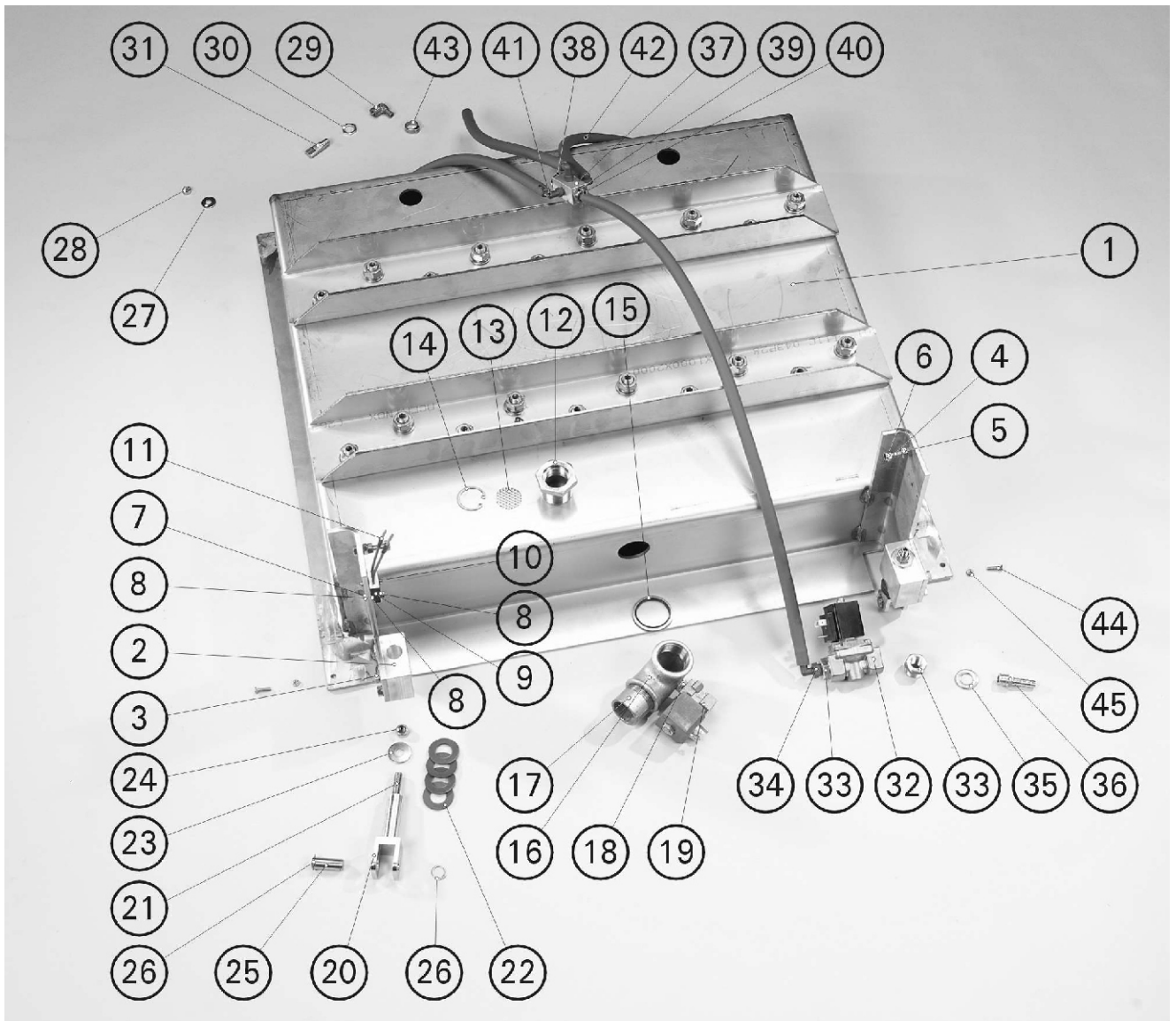
Pos	Art. Nr.	Omschrijving
1	0650100	vacuumkamer
2	0380236	scharnierblok
3	0031256	zaskanttapbout
4	0031259	zaskanttapbout
5	0020030	moer
6	0020035	zelfborgendemoer
7	0041210	cilinderkopschroef met zaagsnede
8	0010010	vlakke sluitring
9	0220100	microschakelaar
10	0020020	zeskantmoer
11	0200700	steker pin
12	0390777	afzuigmond
13	0390780	filter
14	0065864	zekeringsring
15	0065765	vlakke afdichting
16	0261350	knie bi-bi
17	0261191	pijpnippel
18	0261112	dubbele nippel
19	0280020	2/2 weg ventiel NC
20	0403520	scharniergaffel
21	0050100	stelschroeven met BZK en kratereind
22	0065200	schotelveer
23	0010038	vlakke sluitring
24	0020040	zelfborgende zeskantmoer met kunststof ring
25	0390515	as
26	0065225	zekeringsring
27	0010038	vlakke sluitring
28	0020030	moer
29	0810114	knie gasdoorvoer
30	0261052	moer
31	0390600	gaspijpe
32	0280040	2/2 weg ventiel NC
33	0261105	verloopring bi-bu
34	0260120	haakse slangpilaar
35	0010036	onderlegring
36	0262110	slangpilaar
37	0380060	gasverdeelblok
38	0261020	afstopplug
39	0261099	verloopring
40	0260125	slangpilaar
41	0260100	haakse slangpilaar
42	0322052	slang
43	0269063	slangklem
44	0042110	platkop metaalschroef
45	0020025	moer

## Assembly picture [6] Vacuum chamber H300-1

Description
vacuumchamber
hinge block
hexagon headscrew
hexagon headscrew
nut
hexagon nut with plastic insert
slotted cheese head screws
plain washer
microswitch
hexagon nut
male connector
vacuum inlet
filter
retaininr ring
plain seal ring
knee
pipe nipple
dubble nipple
2/2 way valve NC
fork
hexagon socket set screws with cup point
disc spring
plain washer
prevailing torque type hexagon nut with plastic insert
shaft
retaininr ring
plain washer
nut
knee gas plug
nut
gaspipe
2/2 way valve NC
reducing ring
elbow hose coupling
washer
hose coupling
manifold
plug
reducing ring
hose coupling
elbow hose coupling
hose
hose clamp
slotted countersunk head screw
nut

Zusammenstellungsfoto [6]  
 Vacuumkammer  
 H300-1

Foto d'assemblage [6]  
 Chambre à vide  
 H300-1



## Zusammenstellungsfoto [6] Vacuumkammer H300-1

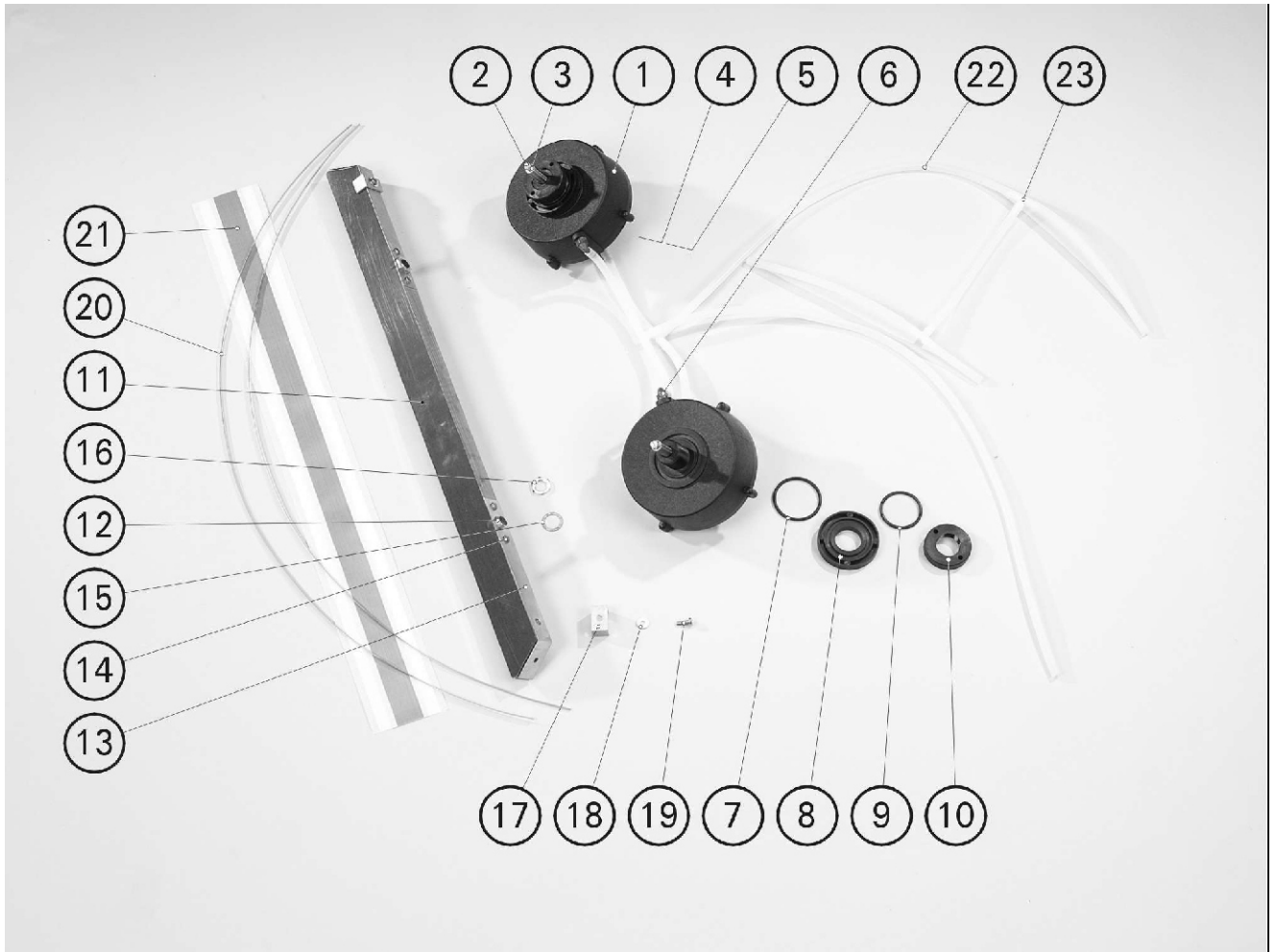
Pos	Art. Nr.	Umschreibung
1	0650100	vacuumkammer
2	0380236	Scharnierblock
3	0031256	Sechskantschraube mit Schaff
4	0031259	Sechskantschraube mit Schaff
5	0020030	Mutter
6	0020035	Sechskant Sicherheitsmutter mit Kunststoffring
7	0041210	Zylinderschraube mit Schlitz
8	0010010	Flache Scheibe
9	0020020	Sechskantmutter
10	0220100	Mikroschalter
11	0200700	Verbindungsstecker
12	0390777	Vakuümöffnung
13	0390780	Filter
14	0065864	Sicherungsring für Welle
15	0065765	Flachdichtring
16	0261350	Winkel
17	0261191	Schweißnippel
18	0261112	Nippel
19	0280020	2/2 Wege Magnetventil
20	0403520	Scharniergaffel
21	0050100	Drahtstange mit innensechskant
22	0065200	Tellerfeder
23	0010038	Flache Scheibe
24	0020040	Sechskant Sicherheitsmutter mit Kunststoffring
25	0390515	Welle
26	0065225	Sicherungsring für Welle
27	0010038	Flache Scheibe
28	0020030	Mutter
29	0810114	Begasungswinkel
30	0261052	Mutter
31	0390600	Begasungsdüse
32	0280040	2/2 Wege Magnetventil
33	0261105	Verlaufring
34	0260120	Schlauchtülle Winkel
35	0010036	Flache Scheibe
36	0262110	Schlauchtülle
37	0380060	Gasverteiler
38	0261020	Zapfen
39	0261099	Schlauchtülle Winkel
40	0260125	Schlauchtülle
41	0260100	Schlauchtülle Winkel
42	0322052	Schlauch
43	0269063	Schlauchklammer
44	0042110	Senkschraube mit Schlitz
45	0020025	Mutter

## Foto d'assemblage [6] Chambre à vide H300-1

Description
chambre à vide
articulation bloc
vis à tête hexagonale
vis à tête hexagonale
écrou
écrou auto-freine hexagonal avec anneau plastique
vis à tête cylindrique fendue
rondelle plate
écrou hexagonal
microcontact
broche de connecteur
bouche d'aspiration
filtre
circlips pour arbres
bague d'étanchéité
coude
douille à souder
douille
valve NC à 2/2 voies
chape
goujon de filité
ressort à disque
rondelle plate
écrou auto-freine hexagonal avec anneau plastique
axe
circlips pour arbres
rondelle plate
écrou
coude passage de gaz
écrou
tube de gazage
valve NC à 2/2 voies
bague de réduction int-ext
embout pour flexible coudé
rondelle plate
embout pour flexible
support de gasdiviseur
bouchon
embout pour flexible coudé
embout pour flexible
embout pour flexible coudé
flexible
collier de flexible
vis à tête fraisée fendue
écrou

**Samenstellingsfoto [8]  
Sealsysteem  
H300-A-1 & H300-1**

**Assembly picture [8]  
Sealing system  
H300-A-1 & H300-1**



## Samenstellingsfoto [8] Sealsysteem H300-A-1 & H300-1

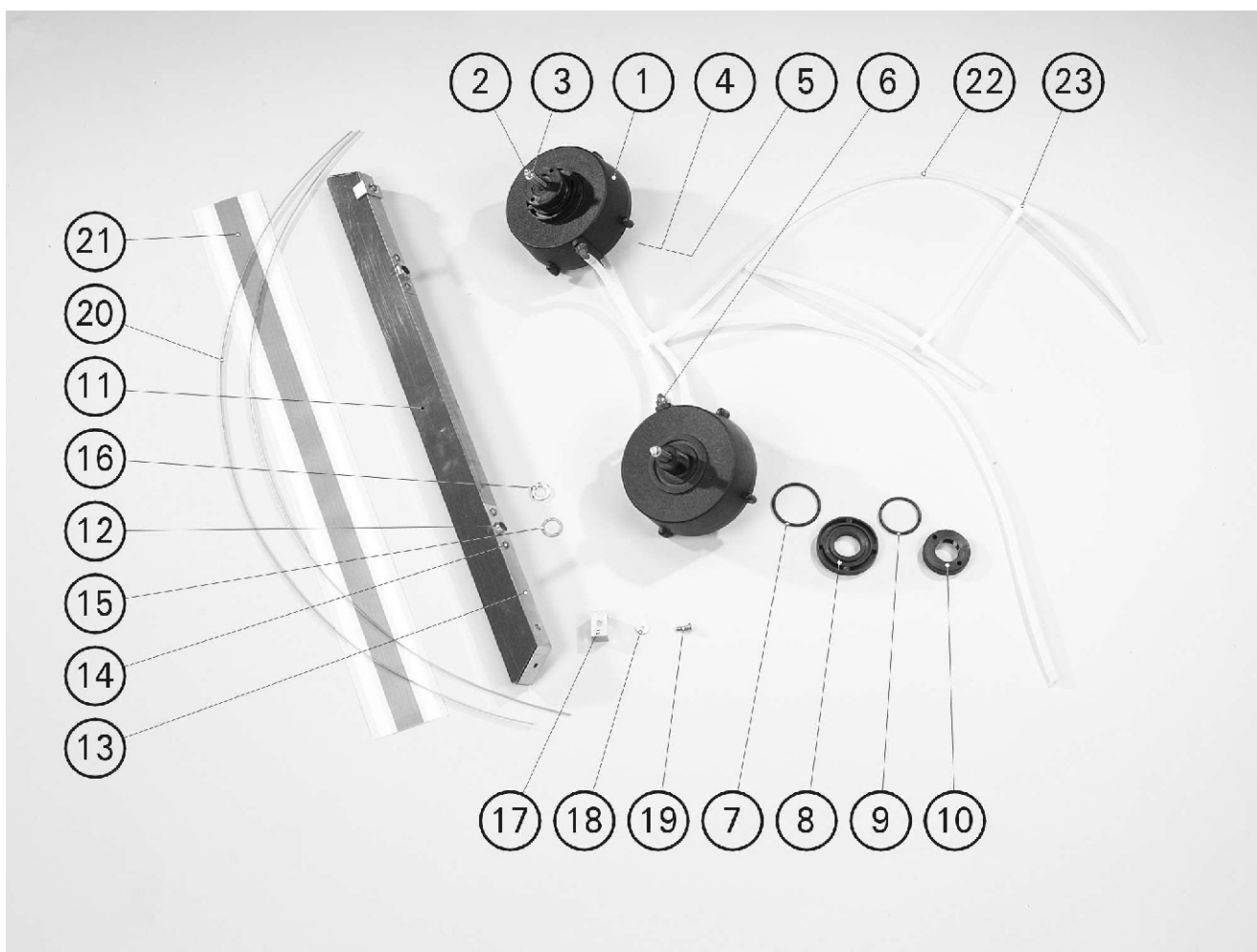
<i>Pos</i>	<i>Art. Nr.</i>	<i>Art. Nr.</i>	<i>Omschrijving</i>
	<u>H300-A-1</u>	<u>H300-1</u>	
1	0286015		cilinder
2	0041240		cilinderkopschroef met zaagsnede
4	0020025		moer
5	0041101		bolcilinder schroef met kruisgleuf (H)
6	0260005		slangpilaar haaks
7		<u>0287000</u>	O-ring cilinder
8		<u>0287030</u>	vulschijf
9	0287005		o-ring cilinder
10	0287050		moer cilinder
11	0400020		sealbalk basisdeel
12	0304005		bus sealbalk
13	0304200		plaat sealbalk
14	0041102		bolcilinder schroef met kruisgleuf (H)
15	0010033		afdichtring
16	0261052		moer
17	0304010		sealdraad borgplaat
18	0010018		vlakke sluitring
19	0041102		bolcilinder schroef met kruisgleuf (H)
20	0305000		sealdraad
21	0305515		teflon tape
22	0320224		slang
23	0260020		T-stuk

## Assembly picture [8] Sealing system H300-A-1 & H300-1

<i>Description</i>
cylinder
clotted cheese head screws
nut
cross recessed raised cheese head screw (H)
hose coupling angled
o-ring cylinder
spacer
o-ring cylinder
nut cylinder
sealbar base part
bush
plate sealbar
cross recessed raised cheese head screw (H)
sealing washer
nut
sealwire mounting plate
plain washer
cross recessed raised cheese head screw (H)
sealwire
teflon tape
hose
T-piece

Zusammenstellungsfoto [8]  
Schweißsystem  
H300-A-1 & H300-1

Foto d'assemblage [8]  
Système de soudure  
H300-A-1 & H300-1





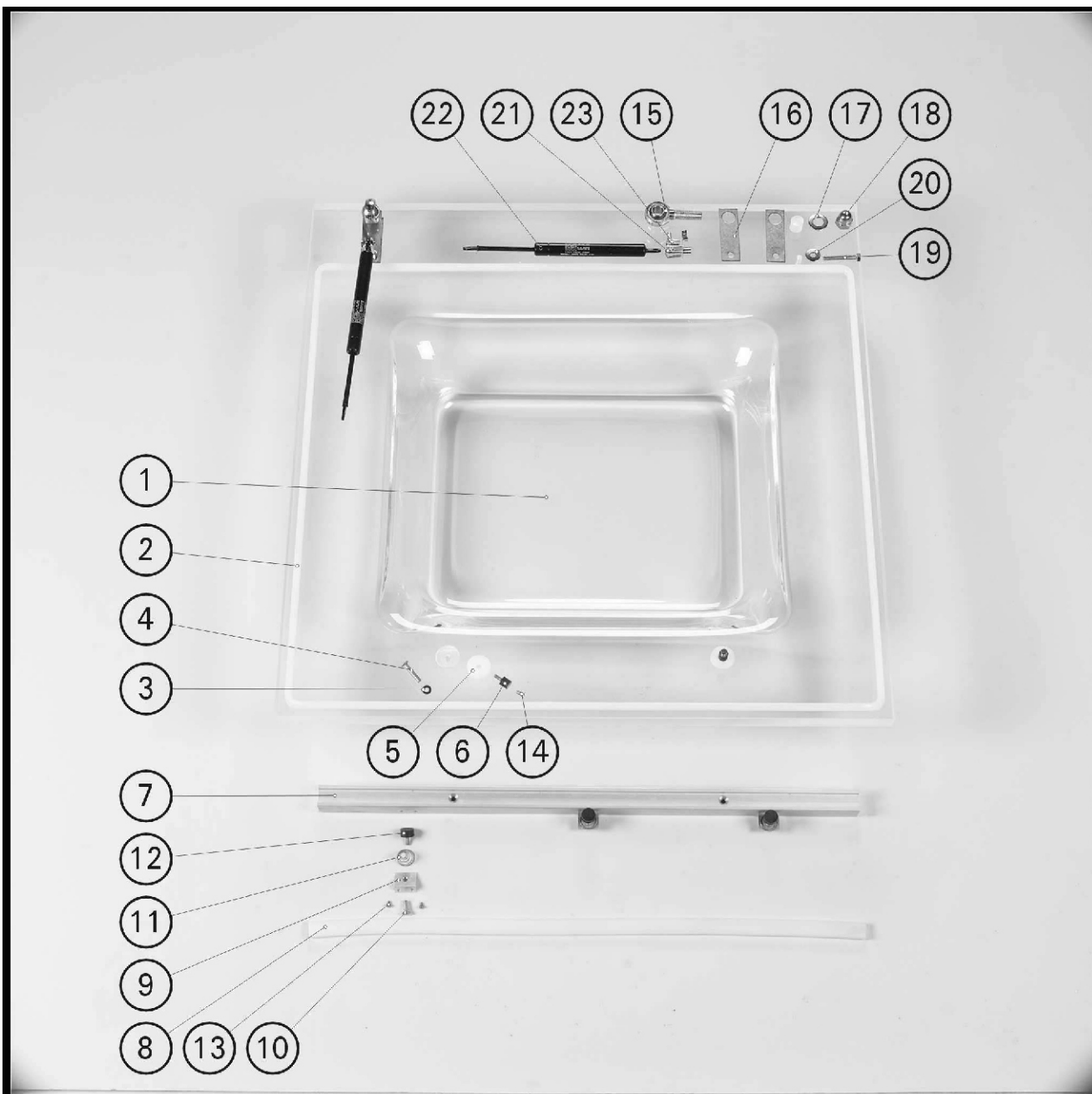
## Zusammenstellungsfoto [8] Schweißsystem H300-A-1 & H300-1

## Foto d'assemblage [8] Système de soudure H300-A-1 & H300-1

<i>Pos</i>	<i>Art. Nr.</i>	<i>Art. Nr.</i>	<i>Umschreibung</i>	<i>Description</i>
	<u>H300-A-1</u>	<u>H300-1</u>		
1	0286015		Zylinder	cylindre
2	0041240		Zylinderschraube mit Schlitz	vis a tête cylindrique fendue
3	0020025		Mutter	écrou
4	0041101		Zylinderschraube mit Schlitz	vis a tête cylindrique fendue
5	0304015		Schweißdrahtklammer	bride de fil de soudure
6	0260005		Schlaugtülle Winkel	embout pour flexible coudé
7		<u>0287000</u>	o-Ring Schweißzylinder	joint torique cylindre
8		<u>0287030</u>	Fülscheibe	disque de remplissage
9	0287005		o-Ring Schweißzylinder	joint torique cylindre
10	0287050		Mutter Schweißzylinder	écrou cylindre
11	0400020		Schweißbalken Basisteil	poutre de soudure du composant de base
12	0304005		Büchse	douille de la poutre de soudure
13	0304200		Platte Schweißlinie	tôle de la poutre de soudure
14	0041102		Linsenschraube mit Kreuzschlitz (H)	vis à tête cylindrique bombée à empreinte cruciforme (H)
15	0010033		Flachdichtung	baque d'étanchéité
16	0261052		Mutter	écrou
17	0304010		Schweißdrahtklammer	bride de fil de soudure
18	0010018		Flache Scheibe	rondelle plate
19	0041102		Linsenschraube mit Kreuzschlitz (H)	vis à tête cylindrique bombée à empreinte cruciforme (H)
20	0305000		Schweißdrahtr	fil de soudure
21	0305515		Teflon	bande adhésive en téflon
22	0320224		Schlauch	flexible
23	0260020		T-Stück	T-pièce

**Samenstellingsfoto [10]**  
**Deksel**  
**H300-A & H300**

**Assembly picture [10]**  
**Lid**  
**H300-A & H300**



## Samenstellingsfoto [10]

### Deksel

### H300-A & H300

*Pos Art. Nr. Art. Nr. Omschrijving*  
*H300-1(A) H300-2(A)*

1	<u>0650000</u>	<u>0650005</u>	deksel
2	0320210		slang
3	0065104		ring
4	0065222		boekmoer
5	0306550		ring
6	0065552		cilindrische trillingsdemper
7	<u>0380715</u>	<u>0380716</u>	siliconen houder
8	0320200		sealprofiel
9	0380019		steun vacuumbaghouder
10	0042115		verzonken schroef met zaaggleuf
11	0080120		veer
12	0065555		cilindrische trillingsdemper
13	0041206		cilinderkopschroef met zaagsnede
14	0042115		verzonken schroef met zaaggleuf
15	0403100		stangkoppeling
16	0390760		montageplaat
17	0010036		onderlegging
18	0020100		dopmoer
19	0031259		zeskanttapbout
20	0010026		onderlegging
21	0065225		gaffel
22`	0810210		gasveer
23	0065226		verclip pen

## Assembly picture [10]

### Lid

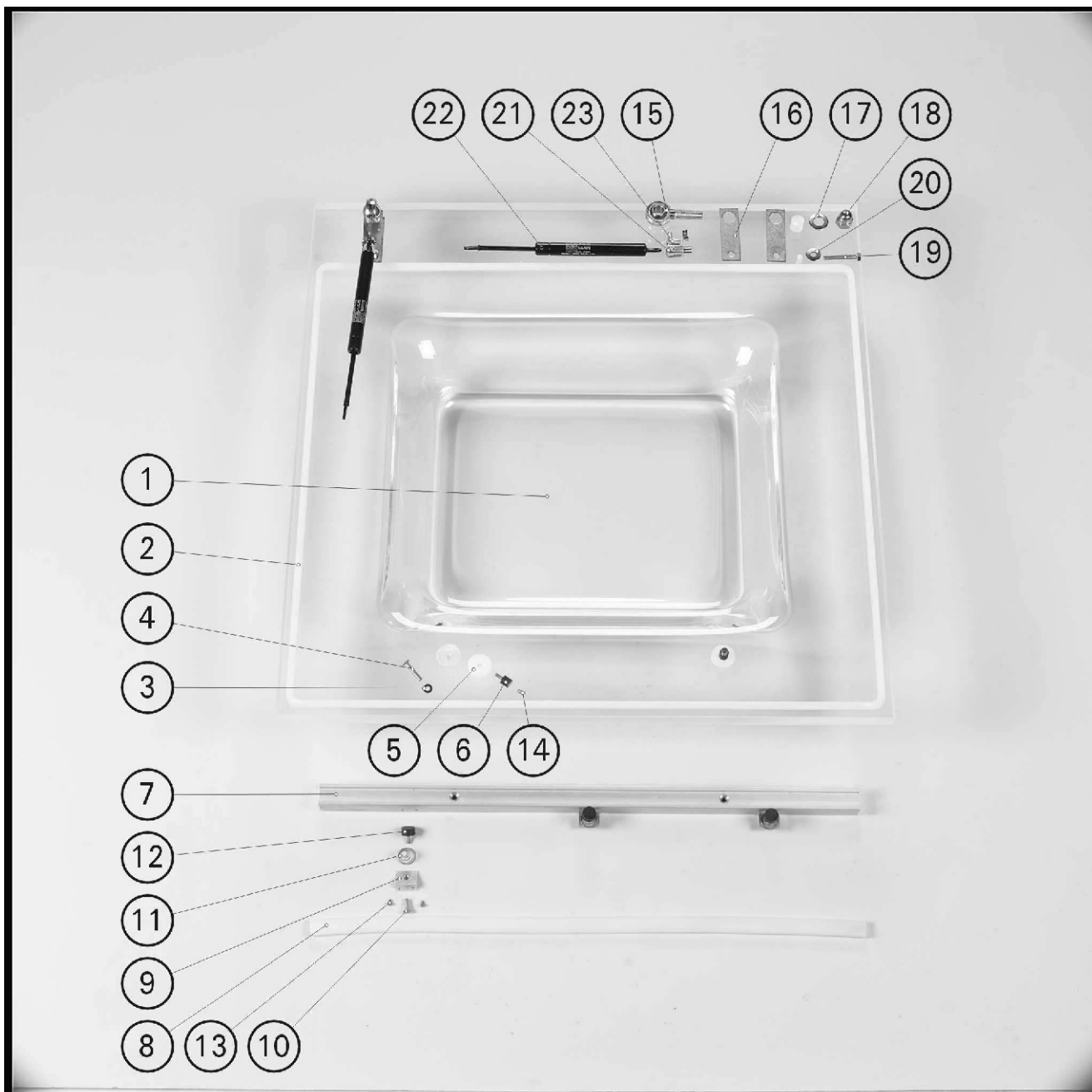
### H300-A & H300

*Description*

lid
hose
washer
book screw
washer
cylindrical mounting
seal anvil
sealprofile
support vacuumbagholder
slotted countersunk head screws
spring
cylindrical mounting
clotted cheese head screws
slotted countersunk head screws
rod end
mounting plate
washer
shell nut
hexagon headscrew
washer
fork
gasspring
safety locker

Zusammenstellungs Foto [10]  
Deckel  
H300-A & H300

Foto d'assemblage [10]  
Couvercle  
H300-A & H300



## Zusammenstellungs Foto [10] Deckel H300-A & H300

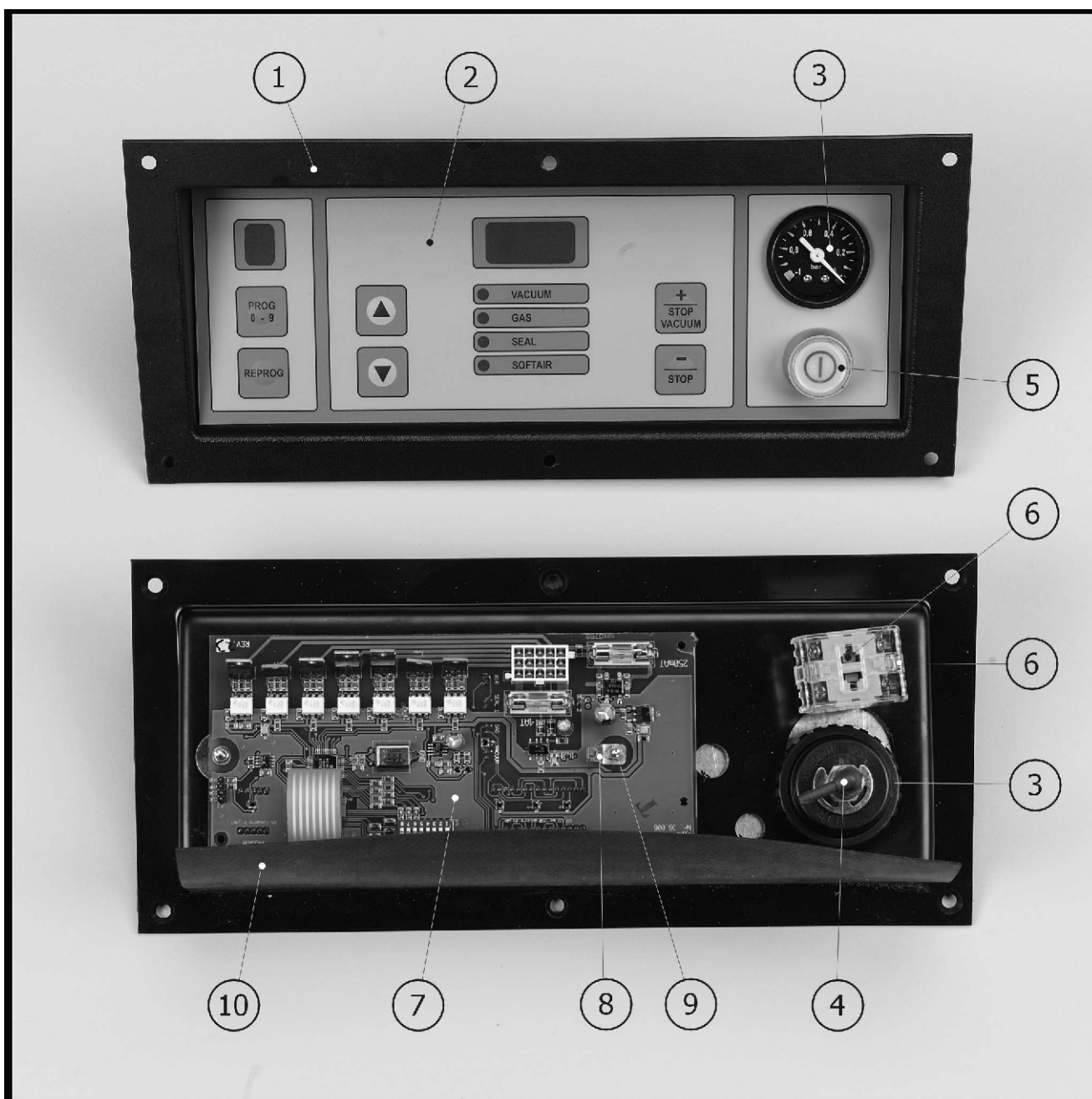
<i>Pos</i>	<i>Art. Nr.</i>	<i>Art. Nr.</i>	<i>Umschreibung</i>
		<u>H300-1(A) H300-2(A)</u>	
1	<u>0650000</u>	<u>0650005</u>	Deckel
2	0320210		Schlauch
3	0065104		flache Scheibe
4	0065222		Buchschraube
5	0306550		flache Scheibe
6	0065552		Zylinderpuffer
7	<u>0380715</u>	<u>0380716</u>	siliconbehälter
8	0320200		Schweißprofile
9	0380019		Stütze
10	0042115		Senkschraube mit Schlitz
11	0080120		Feder
12	0065555		Zylinderpuffer
13	0041206		Zylinderschraube mit Schlitz
14	0042115		Senkschraube mit Schlitz
15	0403100		Gelenkkopf
16	0390760		montageplatte
17	0010036		flache Scheibe
18	0020100		Sechskants Mutter
19	0031259		Sechskantschraube mit Schaft
20	0010026		flache Scheibe
21	0065225		Gabelkopf
22`	0810210		Gasfeder
23	0065226		Federclip Stift

## Foto d'assemblage [10] Couvercle H300-A & H300

<i>Description</i>
couvercle
flexible
rondelle
écrous de reliure
rondelle
amortisseur d'oscilation cylindrique
porte-silicones
profile à soudure
support
vis à tête fraisée fendue
ressort
amortisseur d'oscilation cylindrique
vis a tête cylindrique fendue
vis à tête fraisée fendue
tête articulée
plaque de montage
rondelle
écrou
vis à tête hexagonale
rondelle
chape
ressort de gaz
goupille à joue d'arrêt

# Samenstellingsfoto [11] Bedieningspaneel

# Assembly picture [11] Control panel



## Samenstellingsfoto [11] Bedieningspaneel

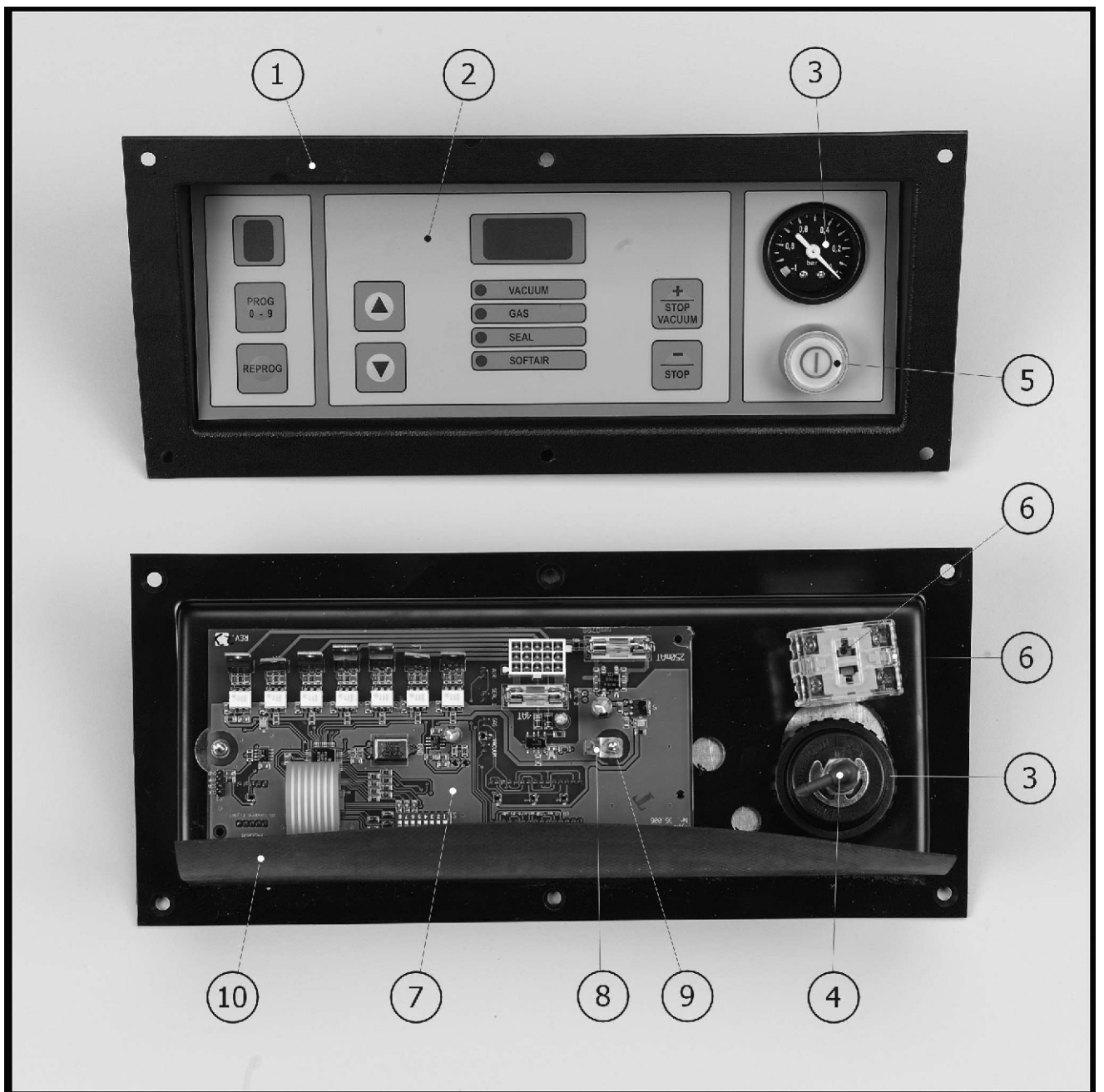
<i>Pos</i>	<i>Art. Nr.</i>	<i>Omschrijving</i>
1	0810018	voorpaneelhouder zwart
2	0810050	toetsenbord
3	0810101	vacuummeter
4	0260005	slangpilaar haaks
5	0220042	frontring
6	0220017	hoofdschakelaar
7	0230020	printplaat
8	0200090	aardklem
9	0020020	zeskantmoer
10	0065110	afdekstrook

## Assembly picture [11] Control panel

<i>Description</i>
keyboard holder
keyboard
vacuum gauge
hose coupling angled
frontring
main switch
printed circuit board
earthterminal
hexagon nut
protection flap

# Zusammenstellungsfoto [11] Bedienungstafel

# Foto d'assemblage [11] Panneau de commande





## Zusammenstellungsfoto [11] Bedienungstafel

*Pos Art. Nr. Umschreibung*

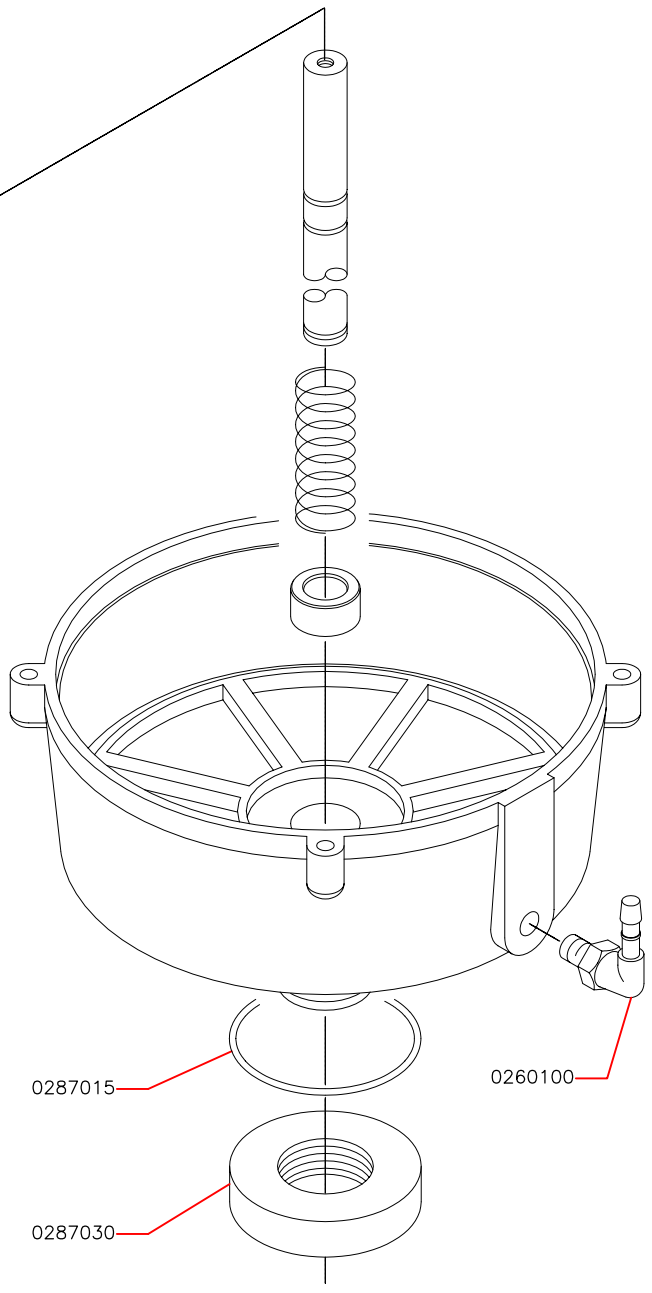
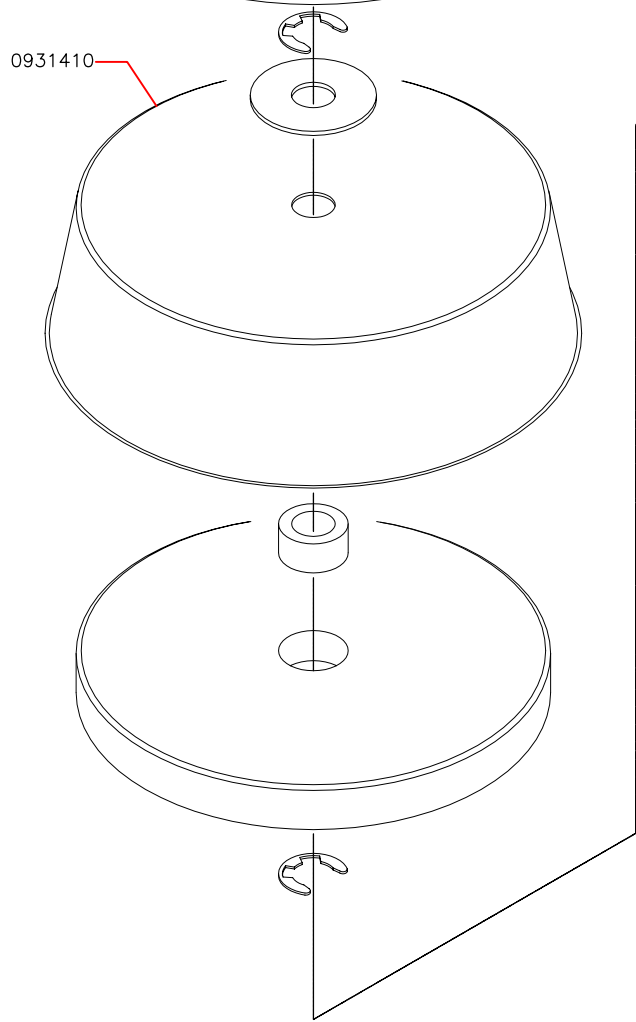
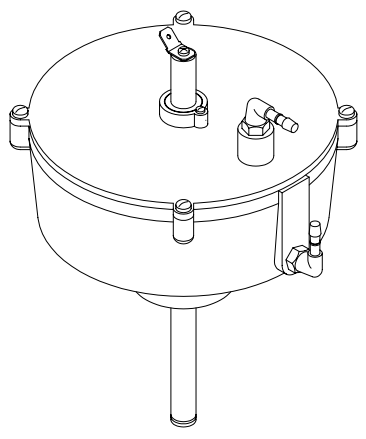
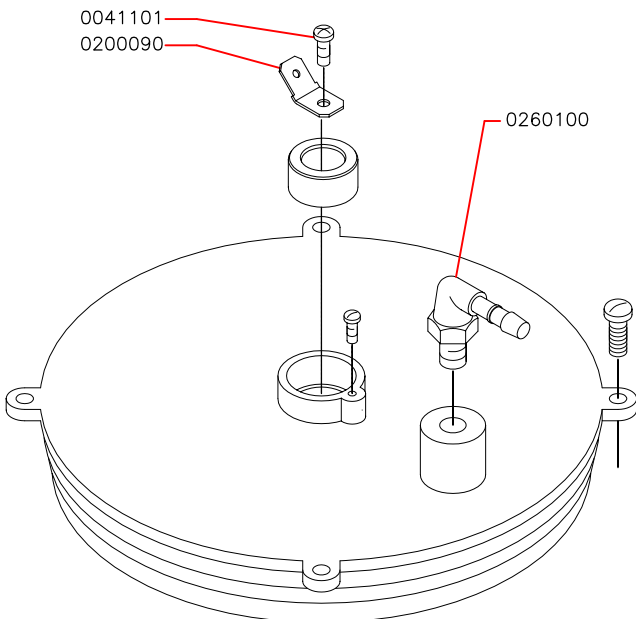
1	0810018	Tastatur Behälter
2	0810050	Tastaturenbrett
3	0810101	Vakuummeter
4	0260005	Schlauchtülle Winkel
5	0220042	Ring Forderseite
6	0220017	Hauptschalter
7	0230020	Platine
8	0200090	Erdklemme
9	0020020	Sechskantmutter
10	0065110	Schützklappe

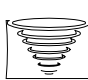
## Foto d'assemblage [11] Panneau de commande

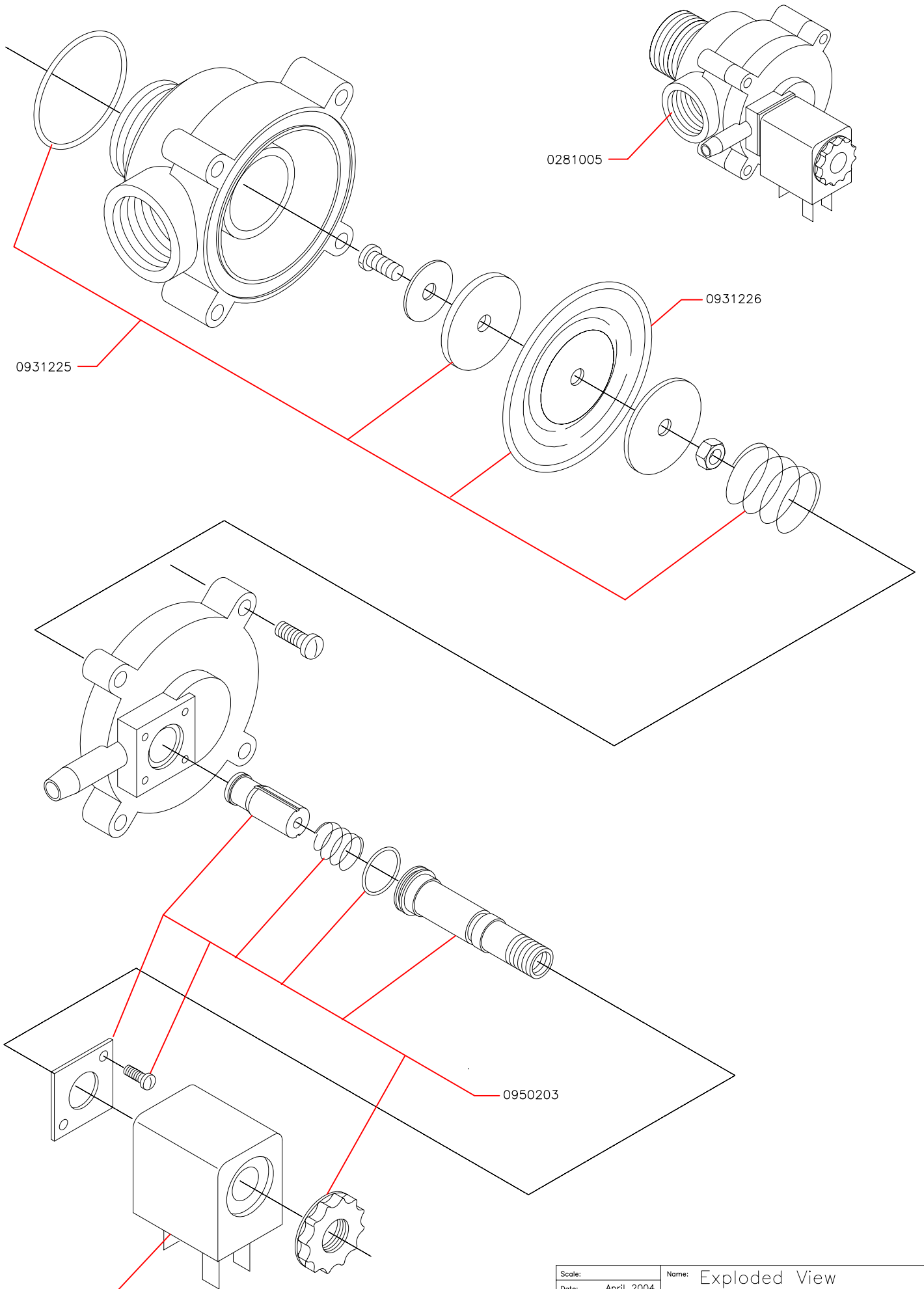
*Description*


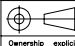
porte-panneau frontal noir
clavier
vacuomètre
embout pour flexible coudé
bague frontale
interrupteur principal
carte électronique
borne de masse
écrou hexagonal
bande de protection

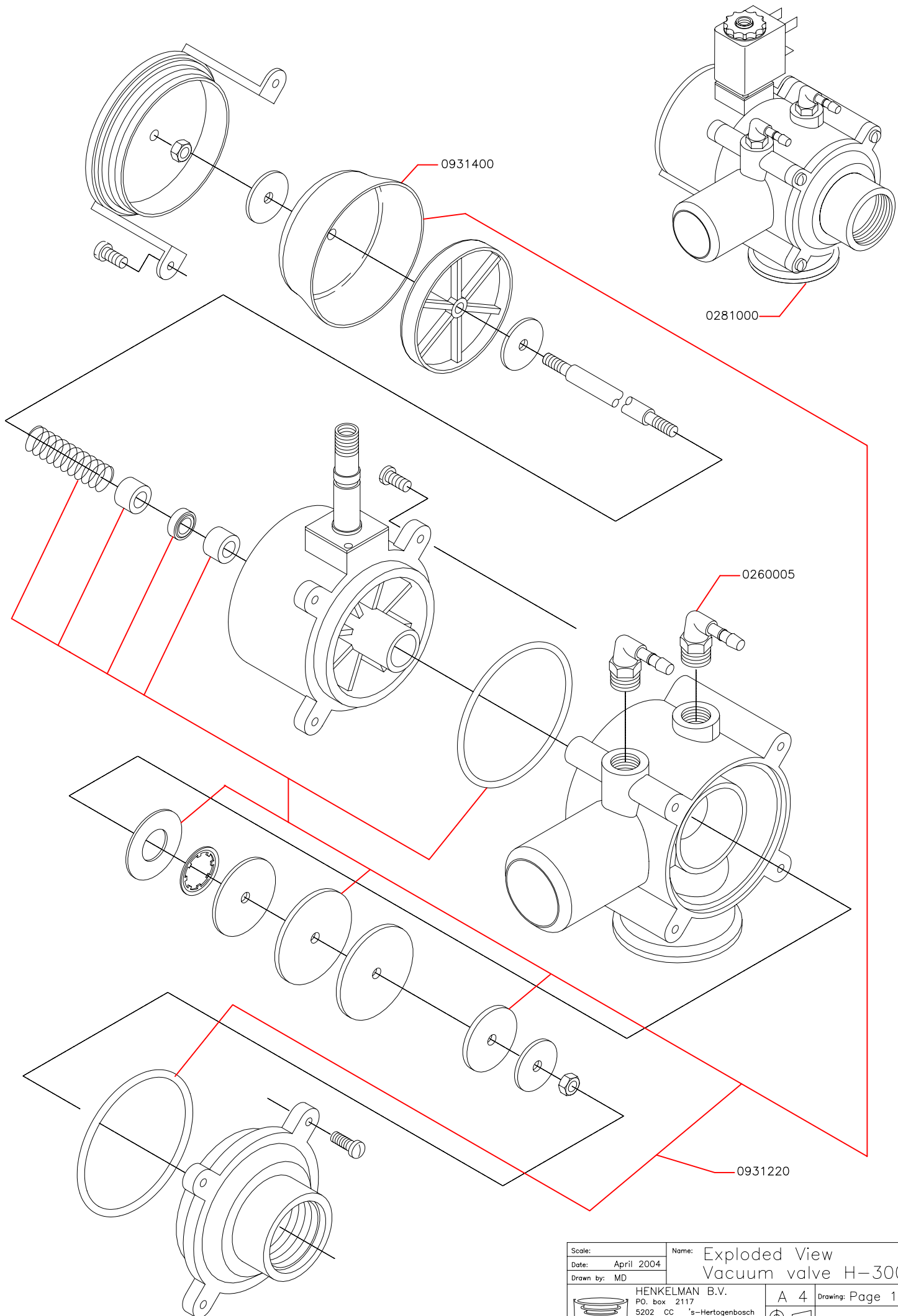


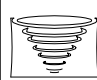


Scale:	Name:	Exploded View	
Date: April 2004	Seal cilinder H300		
Drawn by: MD	A 4 Drawing: Page 1-1		
	HENKELMAN B.V. PO. box 2117 5202 CC 's-Hertogenbosch Tel. ++31(0)73 - 6213671 Fax ++31(0)73 - 6221318 The Netherlands		<small>Ownership explicitly reserved. Multiplication or information to third parties in any form is not permitted without written permission of the owner.</small>



Scale:	Name: Exploded View
Date: April 2004	Decomp. Valve H-300
Drawn by: MD	
 HENKELMAN B.V. P.O. box 2117 5202 CC 's-Hertogenbosch Tel. ++31(0)73 - 6213671 Fax ++31(0)73 - 6221318 The Netherlands	A 4 Drawing: Page 2-3
	 <small>Ownership explicitly reserved. Multiplication or information to third parties in any form is not permitted without written permission of the owner.</small>



Scale:	Name: Exploded View
Date: April 2004	Vacuum valve H-300
Drawn by: MD	
 HENKELMAN B.V. PO. box 2117 5202 CC 's-Hertogenbosch Tel. ++31(0)73 - 6213671 Fax ++31(0)73 - 6221318 The Netherlands	A 4 Drawing: Page 1-3
	<small>Ownership explicitly reserved. Multiplication or information to third parties in any form is not permitted without written permission of the owner.</small>