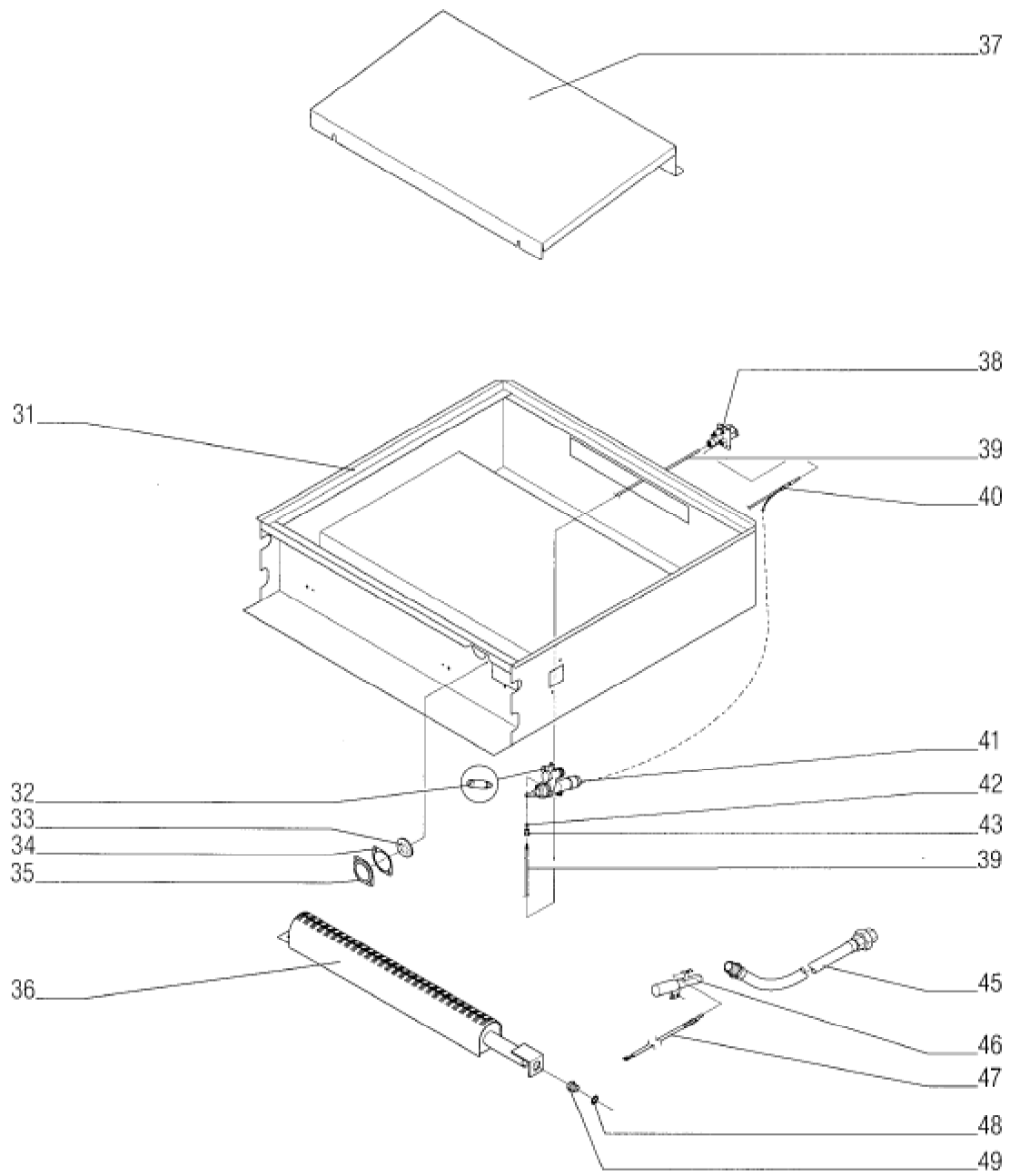
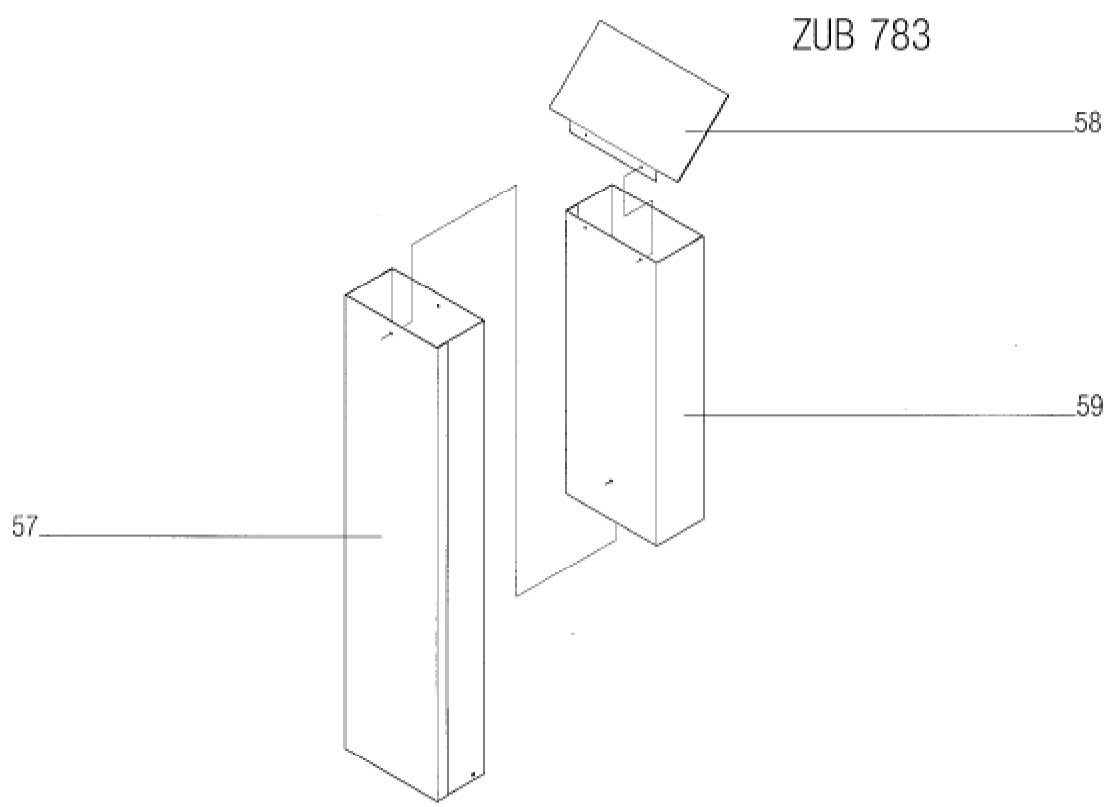
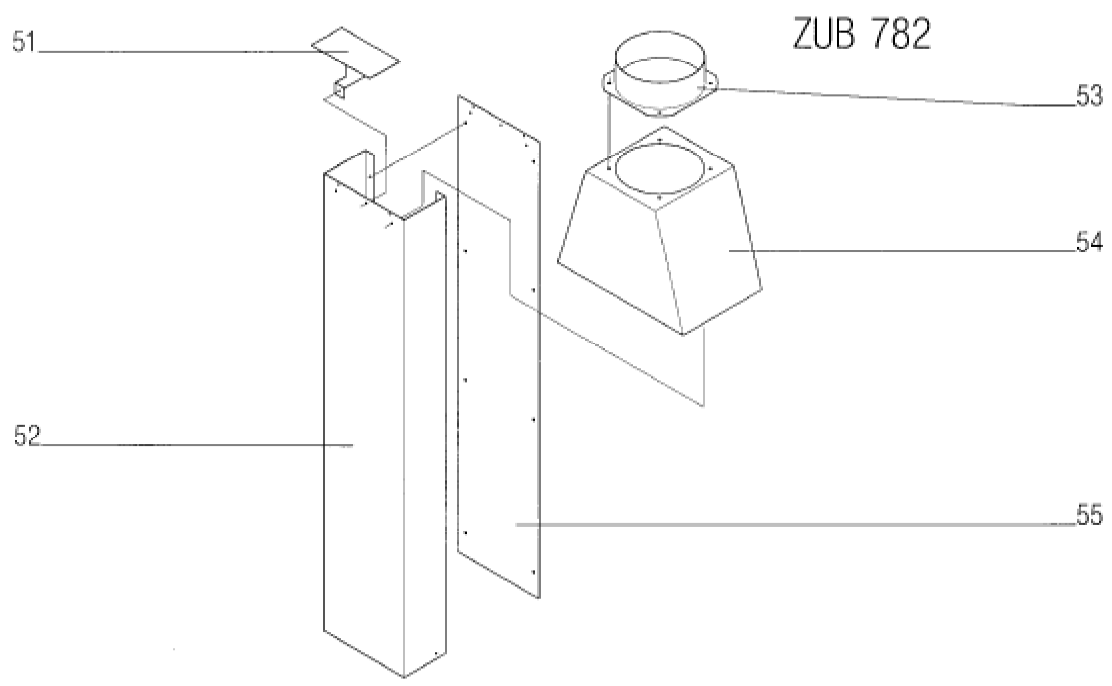


Seite	Position	Kreditorart.Nr	GB	DE
001	001	142106	solid cooking plate	Glühkochplatte
001	002	146761	annular solid cooking plate lifter	Ring-Glühplattenheber
001	003	995632002	top frame assembly	BG-Oberplatte
001	004	995473002	cover assembly lower	BG-Blende unten
001	005	782506004	plastic slide left	Kunststoffgleiter links
001	006	757026000	guard bar	Schutzstange
001	007	782505004	plastic slide right	Kunststoffgleiter rechts
001	008	731749511	vapour escape plate	Abzugsplatte
001	009	140202	hex screw M5x30	Sechskantschraube M5x30
001	010	140201	hex screw	Sechskantschraube
001	011	141215	threaded pin with inner hexagon screw, nut or bolt	Gewindestift mit Innensechskant
001	012	154898	nickel chromium hex nut M 10 M 10	CNS-Sechskantmutter M 10 M 10
001	013	157129	lock washer S10	Sicherungsscheibe S10
001	014	131492	adjustable piece	Justierstück
001	015	140310	z-bar with inner hexagon screw, nut or bolt	Z-Schiene mit Innensechskant
001	017	151183	hex screw M6x50	Sechskantschraube M6x50
001	018	132946	unit side strip, r.h.	Geräteseitenleiste rechts
001	018	132945	side appliance strip left	Geräteseitenleiste links
001	019	131902	spacer block	Distanzstück
001	023	945496006	control panel assembly	BG-Schalterblende
001	024	189009	knob with flat spring black	Knebel mit Blattfeder schwarz
001	025	100329	scale ring f. bain-marie gas tap	Skalenring Gashahn
001	099	734628000	waste drawer	Schmutzschublade



Seite	Position	Kreditorart.Nr	GB	DE
003	031	944259002	top unit	Oberbau
003	032	154578	low-setting injector	Kleinstelldüse
003	033	148990	washer for inspection window	Scheibe für Sichtfenster
003	034	060194	gasket	Dichtung
003	035	706610000	frame for viewing glass	Sichtfensterrahmen
003	036	807286002	burner	Brenner
003	037	815557000	affle plate	Flammenleitblech
003	038	161134	pilot burner (gas)	Allgas-Zünder
003	038	161140	nozzle for pilot burner for natural gas H 20 mbar	Zündgasbrennerdüse für Erdgas H 20 mbar
003	039	757670000	pilot burner gas pipe	Zündleitung
003	040	162111	thermocouple 300mm	Thermoelement 300mm
003	041	150146	all-gas tap	Allgashahn
003	042	114119	double tapered ring 4 mm	Doppelkegelring 4 mm
003	043	163792	screw connection 4 mm	Verschraubung 4 mm
003	045	063602	stainless steel - hose	Edelstahl - Schlauch
003	046	161161	piezo-ignitor	Piezo-Hochspannungs-Zünder
003	047	994356002	ignition cable	Zündkabel
003	048	060186	Copper ring 18x13, 5x2	CU-Ring 18x13, 5x2
003	049	161828	jet	Düse



Seite	Position	Kreditorart.Nr	GB	DE
005	050	809185006	gas flue complete	Abgaskanal komplett
005	051	788792002	baffle plate complete	Staubblech kpl.
005	052	815567000	flue gas base	Abgaskanal-Aufsatz
005	053	904443000	connecting piece	Stutzen
005	054	787410002	hood compl.	Haube kpl.
005	055	904444000	cover panel	Deckblech
005	056	986422006	flue riser pipe	Dunstabzugrohr
005	057	986421002	flue riser pipe lower	Dunstabzugrohr unten
005	058	733013000	Baffle	Prallblech
005	059	986420002	flue riser pipe top	Dunstabzugrohr oben