

Snackgeräte Kombidämpfer

Artikel-Nr.
212035 (EKF411DALUD/11020)

Explosionszeichnung / Ersatzteile

Bitte bei Ersatzteilbestellung immer Artikelnummer und Seriennummer mit angeben!

tipo documento:

ESPLOSO - EXPLODED VIEW - VUE ECLATEE - EXPLOSIONSPPLAN -
EXPLOSIONADO - VISTA EXPLODIDA

cod. identificazione

X:\Sgn\PRODOTTI\Fam.1 - FORNIFORNO
ELETTRICOLEK\ESPLOSI - Forno Elettrico 40
60 90 - LEKa\Exploded view
EKF464-411DALUD rev.0

titolo documento/identificazione:

EKF 464 - 411 D ALUD

data

20/02/14

revisione:

Prima emissione - Rev. 0

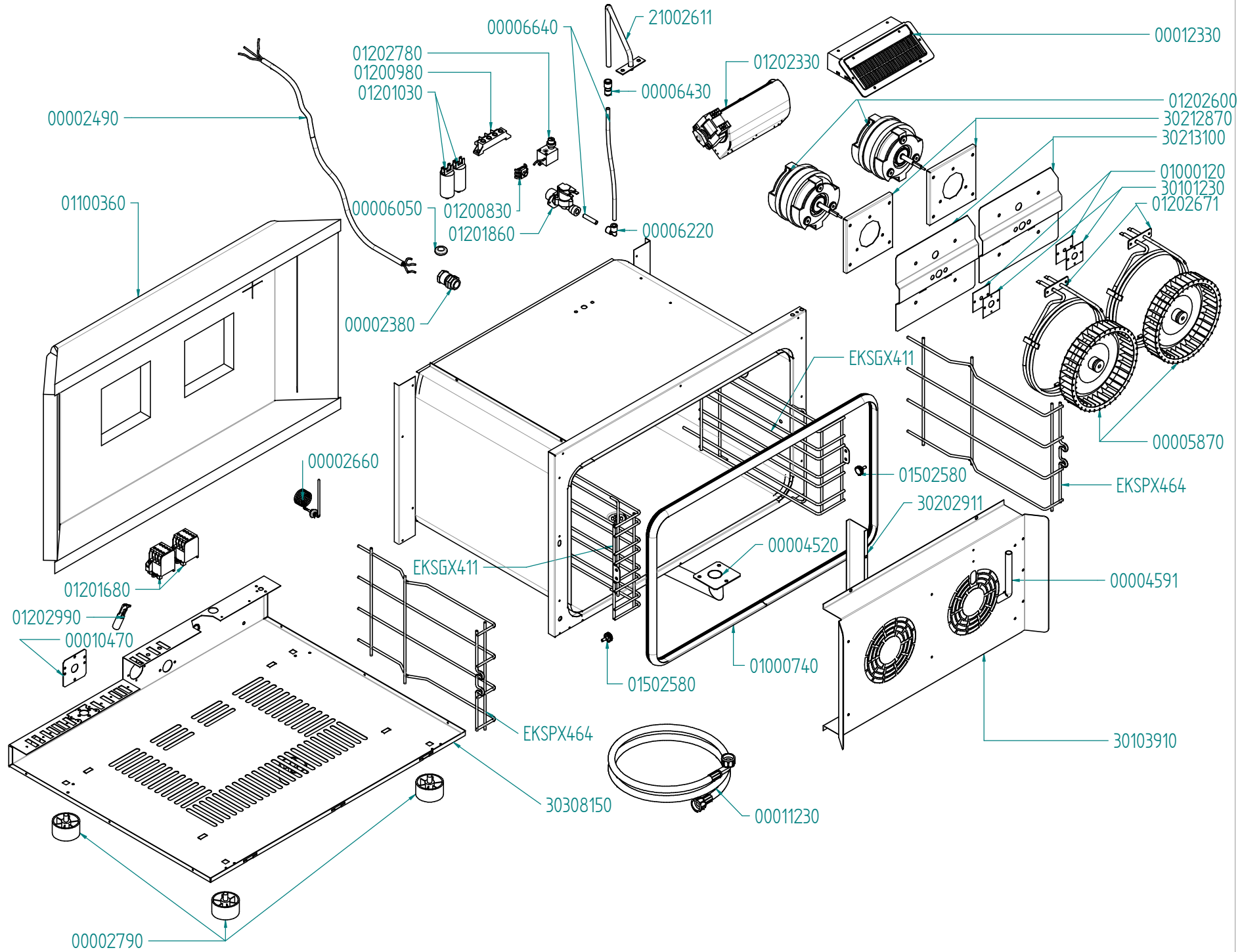
pag.

1/3

Preparazione: M.F. (DB)

Verifica: S.A. (DB3)

Approvazione: M.G. (RUT)



tipo documento:

ESPLOSO - EXPLODED VIEW - VUE ECLATEE - EXPLOSIONSPPLAN -
EXPLOSIONADO - VISTA EXPLODIDA

cod. identificazione

X:\Sgw\PRODOTTI\Fam. 1 - FORNIFORNO
ELETTRICO\EK\EXPLOSI - Forno Elettrico 40
60 90 - LEKa\Exploded view
EKF464-411DALUD rev.0

titolo documento/identificazione:

EKF 464 - 411 D ALUD

data

20/02/14

revisione:

Prima emissione - Rev. 0

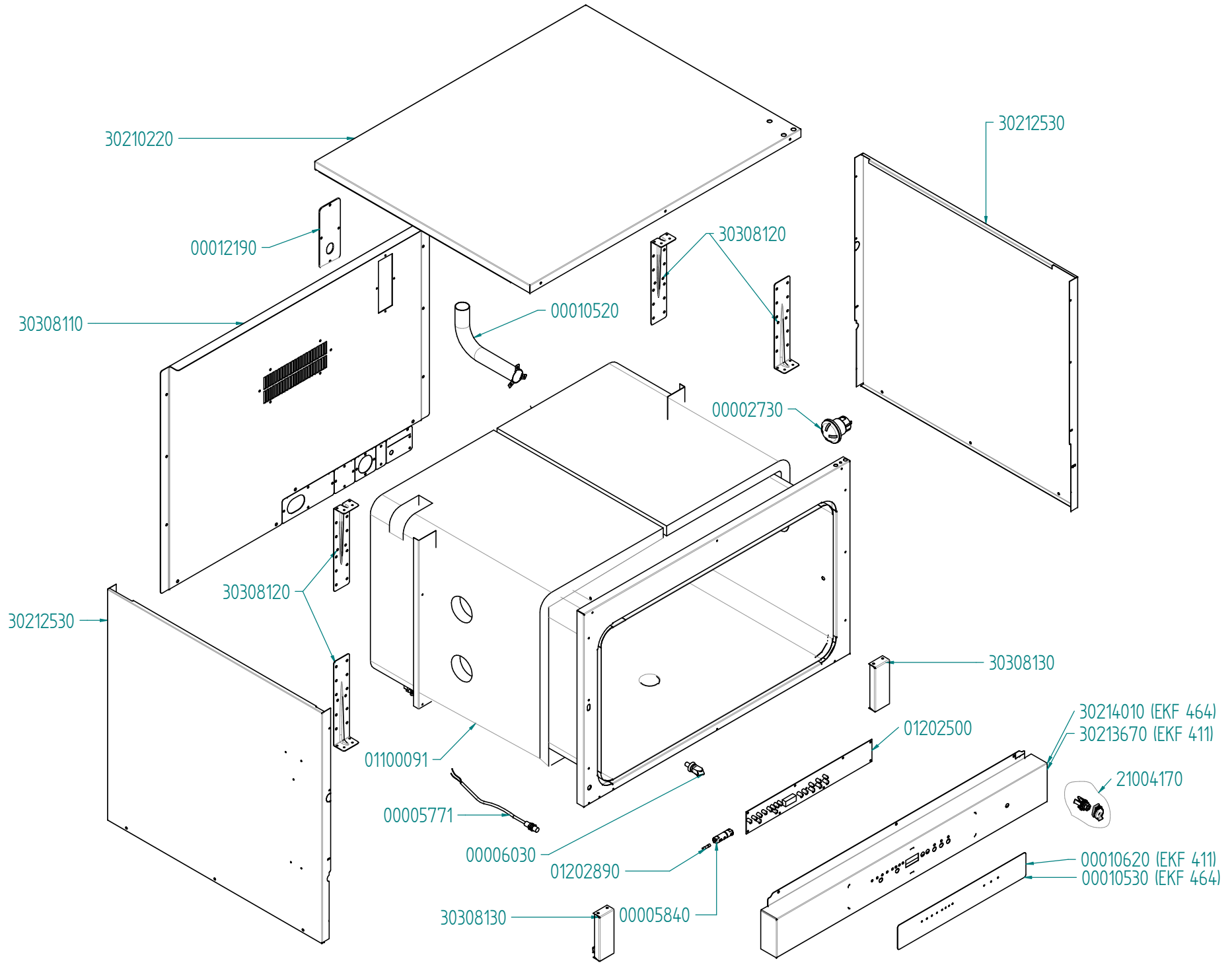
pag.

2/3

Preparazione: M.F. (DB)

Verifica: S.A. (DB3)

Approvazione: M.G. (RUT)



tipo documento:

ESPLOSO - EXPLODED VIEW - VUE ECLATEE - EXPLOSIONSPPLAN -
EXPLOSIONADO - VISTA EXPLODIDA

cod. identificazione

X:\Sgq\PRODOTTI\Fam. 1 - FORNIFORNO
ELETTRICO\LEKa\ESPLOSI - Forno Elettrico 40
60 90 - LEKa\Exploded view
EKF464-411DALUD rev.0

titolo documento/identificazione:

EKF 464 - 411 D ALUD

data

20/02/14

revisione:

Prima emissione - Rev. 0

pag.

3/3

Preparazione: M.F. (DB)

Verifica: S.A. (DB3)

Approvazione: M.G. (RUT)

20101430

21100360

00005781

01502580

30212640

21100280

30212630

01502580

00006390

00012230

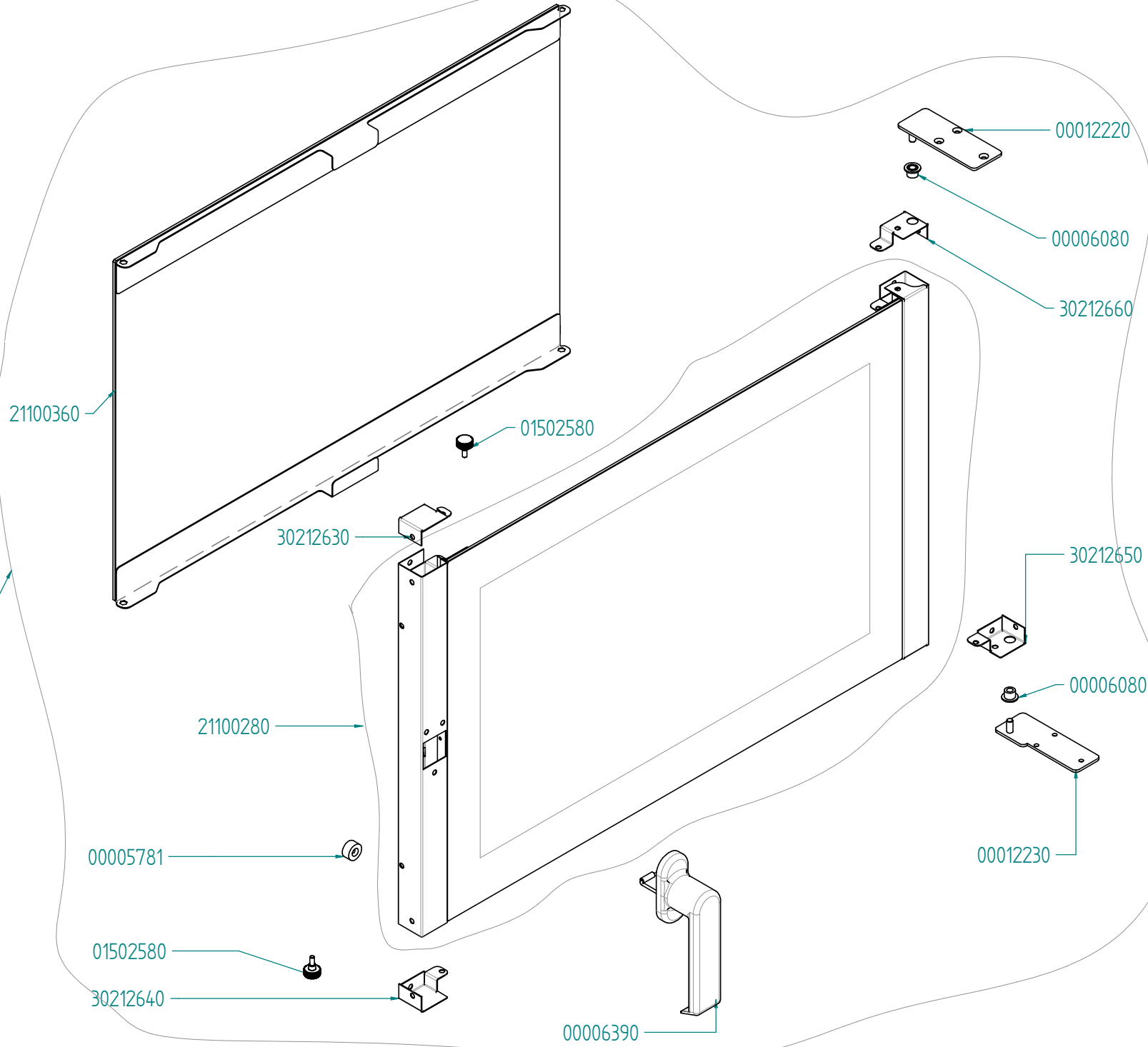
00006080

30212650

00006080

00012220

30212660



Spare part list

Article : EKF411DALUD COMBI OVEN, 4 TRAYS 1/1GN, DIGITAL CONTROL, DIRECT STEAM,
6,4kW, SIDE DOOR

Tecnoeka srl reserves the right to change prices for commercial needs without notice

Code	Previous code	Description	UM	Used quantity
00005771		MAGNETIC SENSOR N.O. L= 60 CM CABLE	NR	1,00
00013310		LAMP HOLDER COMPLETE WITH ALOGEN LAMP 6.3MM FEMALE FASTON AND FASTON COVER	NR	1,00
01000740	09989718000	EMBEDDED DOOR GASKET MOD. KF966 AND EKF411-464AL	NR	1,00
01201030	09951017000	CONDENSER 6,3µF	NR	2,00
01201680	.	TELECONTACTOR 20A 230V-50//60Hz	NR	2,00
01201860	11951377000	ELECTROVALVE FOR KF 630, KF 10 01G, KF 912, KF 965 E KF 981	NR	1,00
01202500	11951777000	ELECTRONIC CARD FOR DIGITAL OVENS WITH PREDISPOSITION TO CORE PROBE	NR	1,00
01202600		BIDIRECTIONAL MOTOR SINGLE PHASE 230V 50HZ 2 POLES P=120W	NR	2,00
01202671		CIRCULAR HEATING 230V 3000W	NR	2,00
20101430		COMPLETE OVEN DOOR WITH GLASSES	NR	1,00
21002611		WELDING SET OUTSET PIPE + PLATE	NR	1,00
21004170		KIT CORE PROBE PLUG AND JACK 6.3 + COVER + WASHER + NUT	NR	1,00