



PLACA DE GRELHAR ELECTRICA



- PLACA DE GRELHAR EGP10.8 DIGIT FIAMMA - 2.0.333.0011**
- PLACA DE GRELHAR EGP15.8C DIGIT FIAMMA - 2.0.333.0012**
- PLACA DE GRELHAR EGP15.8 DIGIT FIAMMA - 2.0.333.0013**
- PLACA DE GRELHAR EGP15.8MC DIGIT FIAMMA - 2.0.333.0015**
- PLACA DE GRELHAR EGP15.8M DIGIT FIAMMA - 2.0.333.0016**

POTÊNCIA 6000 W
POWER

TENSÃO DE ALIMENTAÇÃO 230V-50Hz
POWER SUPPLY

ÁREA UTIL DE TRABALHO 755x400 mm
WORKING AREA

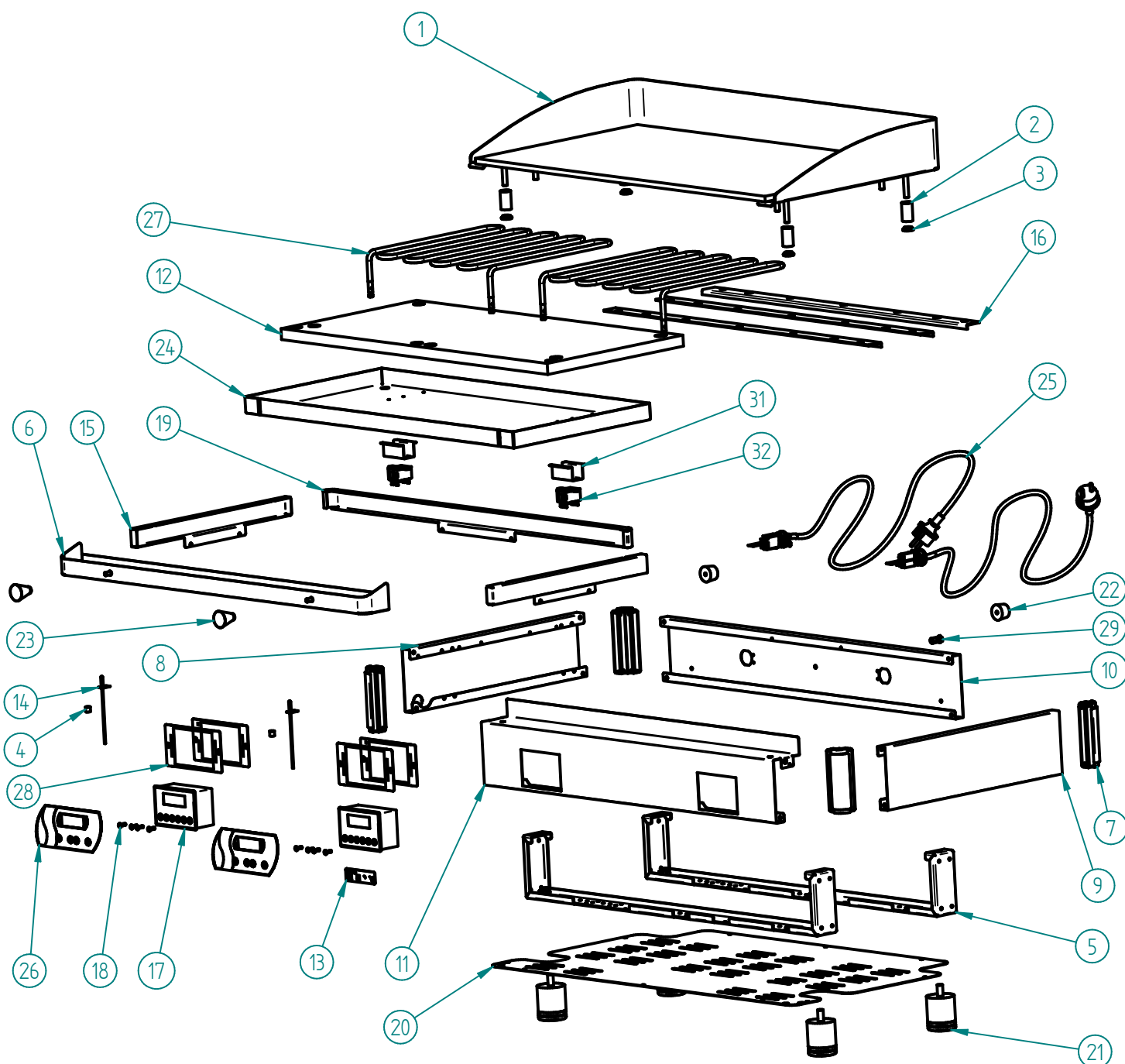
PESO LIQUIDO 31,5 kg / 55 kg
NET WEIGHT

PESO BRUTO 35,5 kg / 59 kg
GROSS WEIGHT

DIMENSÕES (LxPxH) 808x530x305 mm
DIMENSIONS (LxPxH)

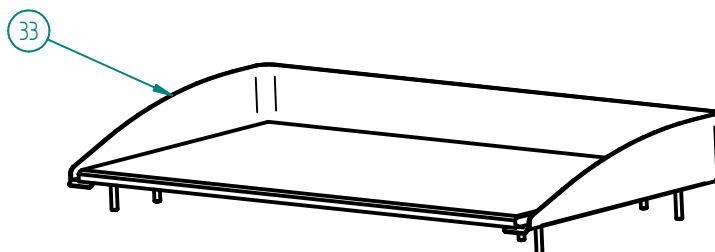
DIMENSÕES DA EMBALAGEM (LxPxH)930x590x360 mm
PACKAGE DIMENSIONS

PLACA DE GRELHAR ELECTRICA EGP10.8 / EGP15.8C / EGP15.8 / EGP15.8MC / EGP15.8M DIGIT FIAMMA

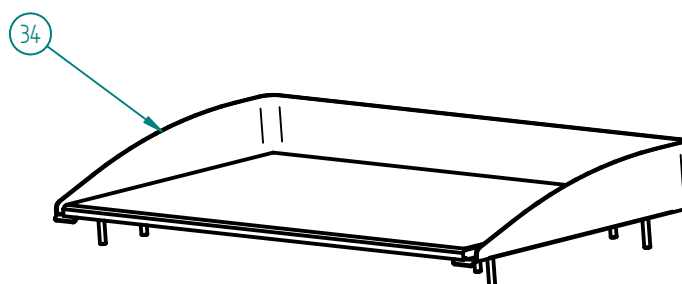


EGP10.8 DIGIT FIAMMA - 2.0.333.0011

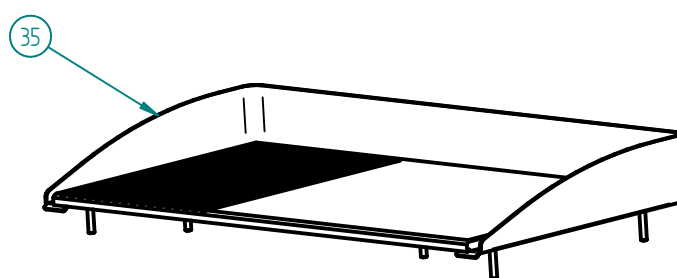
**PLACA DE GRELHAR ELECTRICA EGP10.8 / EGP15.8C
/ EGP15.8 / EGP15.8MC / EGP15.8M DIGIT FIAMMA**



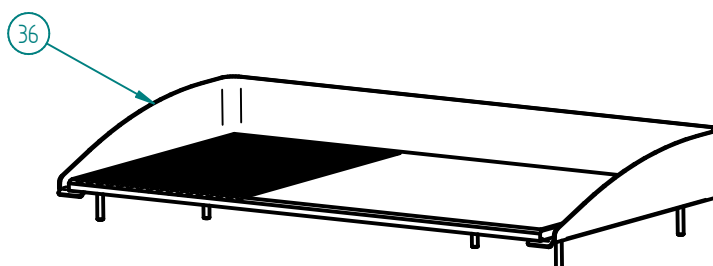
EGP15.8C DIGIT FIAMMA - 2.0.333.0012



EGP15.8 DIGIT FIAMMA - 2.0.333.0013



EGP15.8MC DIGIT FIAMMA - 2.0.333.0015



EGP15.8M DIGIT FIAMMA - 2.0.333.0016

PLACA DE GRELHAR ELECTRICA EGP10.8 / EGP15.8C / EGP15.8 / EGP15.8MC / EGP15.8M DIGIT FIAMMA

LISTA DE COMPONENTES E ACESSÓRIOS Spare parts list

ITEM N°	CÓDIGO	DESIGNAÇÃO	QUANT.
1	7.0.333.0069	PLACA DUPLEX EGP10.8	1
2	4.0.301.0010	CASQUILHO Ø19x1,5x33 mm GL500	4
3	4.0.301.0011	GUIA CASQUILHO Ø19x1,5x33 mm GL500	4
4	7.0.025.0198	CASQUILHO GUIA TAB. SUP. ZINC. PRESTIGE	2
5	7.0.303.0030	REFORÇO CHASSI GL500.8	2
6	7.0.303.0027	MOLHEIRA GL500.8	1
7	4.0.201.0001	CANTO GL	4
8	7.0.301.0001	PAINEL LATERAL ESQ. GL500	1
9	7.0.301.0002	PAINEL LATERAL DIR. GL500	1
10	7.0.333.0006	PAINEL POSTERIOR EGP 15.8	1
11	7.0.333.0016	PAINEL FRONTAL EGP15,8 DIGIT.	1
12	7.0.333.0039	ISOLAMENTO LA CERAMICA EGP 15.8 (694X335)	1
13	4.0.201.0082	ETIQUETA FIAMMA GL (76x19mm)	1
14	4.0.201.0051	SONDA PLACA ELECTRONICA GL	2
15	7.0.331.0014	BLINDAGEM LATERAL CHASSI EGP	2
16	7.0.333.0037	FIXADOR DA RESISTÊNCIA EGP 15.8	3
17	4.0.201.0050	PLACA ELECTRONICA GL	2
18	4.0.201.0052	TECLA PLACA ELECTRONICA GL	8
19	7.0.333.0013	BLINDAGEM POSTERIOR CHASSI EGP 15.8	1
20	7.0.333.0025	BLINDAGEM DO FUNDO EGP 15.8	1
21	4.0.000.0803	PE MAQ. DE CAFE 50x50	4
22	4.2.000.9247	BATENTE PRETO N°4	2
23	4.0.065.0004	MANIPULO 607 A C/ ROSCA M6	2
24	7.0.333.0035	BLINDAGEM RESISTÊNCIA EGP 15.8	1
25	4.0.075.0054	CABO SECTOR CONJ. 3G1,5 (PA 84E)	2
26	4.0.331.0081	PAINEL PERSONALIZADO GL DIGIT	2
27	4.0.127.0002	RESISTENCIA 3000W 230V PPEF 800	2
28	7.0.201.0017	FIXADOR PLACA ELECTRONICA GL	4
29	4.0.125.0020	BORNE Ø10MM	1
31	7.0.201.0055	APOIO TERMOSTATO SEGUR. GL	2
32	4.0.066.0108	TERMOSTATO SEGURANÇA 140°	2
33	7.0.333.0065	PLACA CROMODURO EGP15.8	1
34	7.0.333.0061	PLACA AÇO EGP15.8	1
35	7.0.333.0066	PLACA CROMODURO MISTA EGP15.8	1
36	7.0.333.0062	PLACA AÇO MISTA EGP15.8	1

**PLACA DE GRELHAR ELECTRICA EGP10.8 / EGP15.8C
/ EGP15.8 / EGP15.8MC / EGP15.8M DIGIT FIAMMA**

ESQUEMA ELECTRICO

