



Applus®
LGAI
Organismo
Notificado
0370

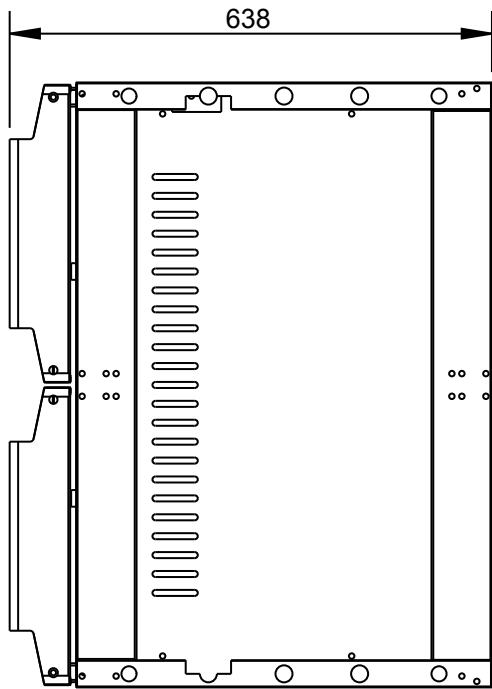
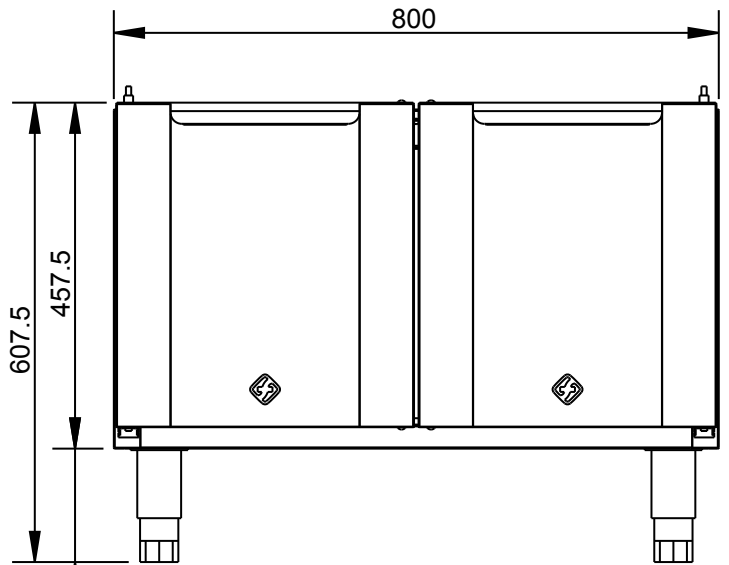
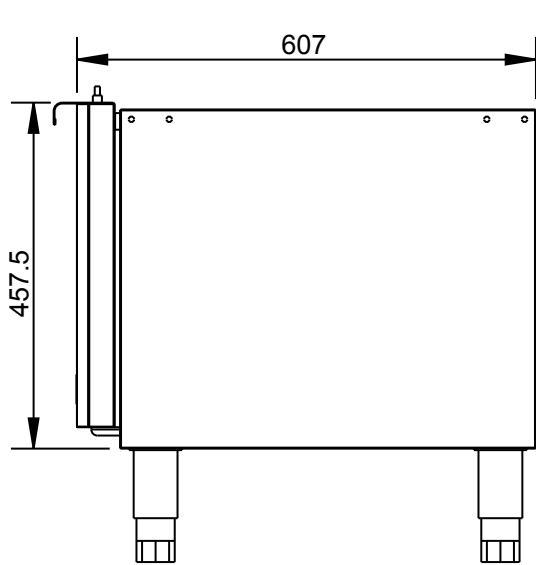
AENOR
Organismo
Notificado
0099

FUNDADA EN 1878
MAS BAGA
GRANDES COCINAS

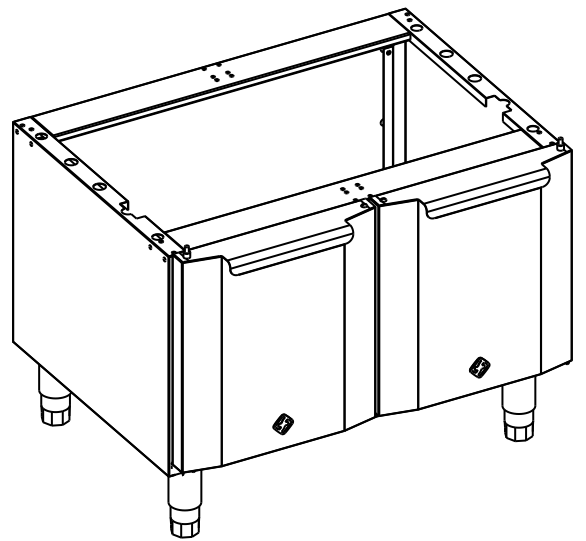
EURAST

mac-fin

TOLERANCIAS GENERALES: ± 0.5 mm



607.5
130-200



FAMILIA: COCINAS 2008

FECHA: 27/05/11

MODELO: 3020P

PESO(Kg): 0.024

DENOMINACION:
MESA SOPORTE SNACK 800 C/PUERTAS

ESCALA:
1/10

MATERIAL:
INOX

CODIGO:
3020P

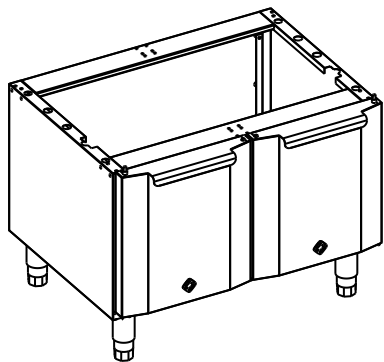


Applus®
LGA1
Organismo
Notificado
0370

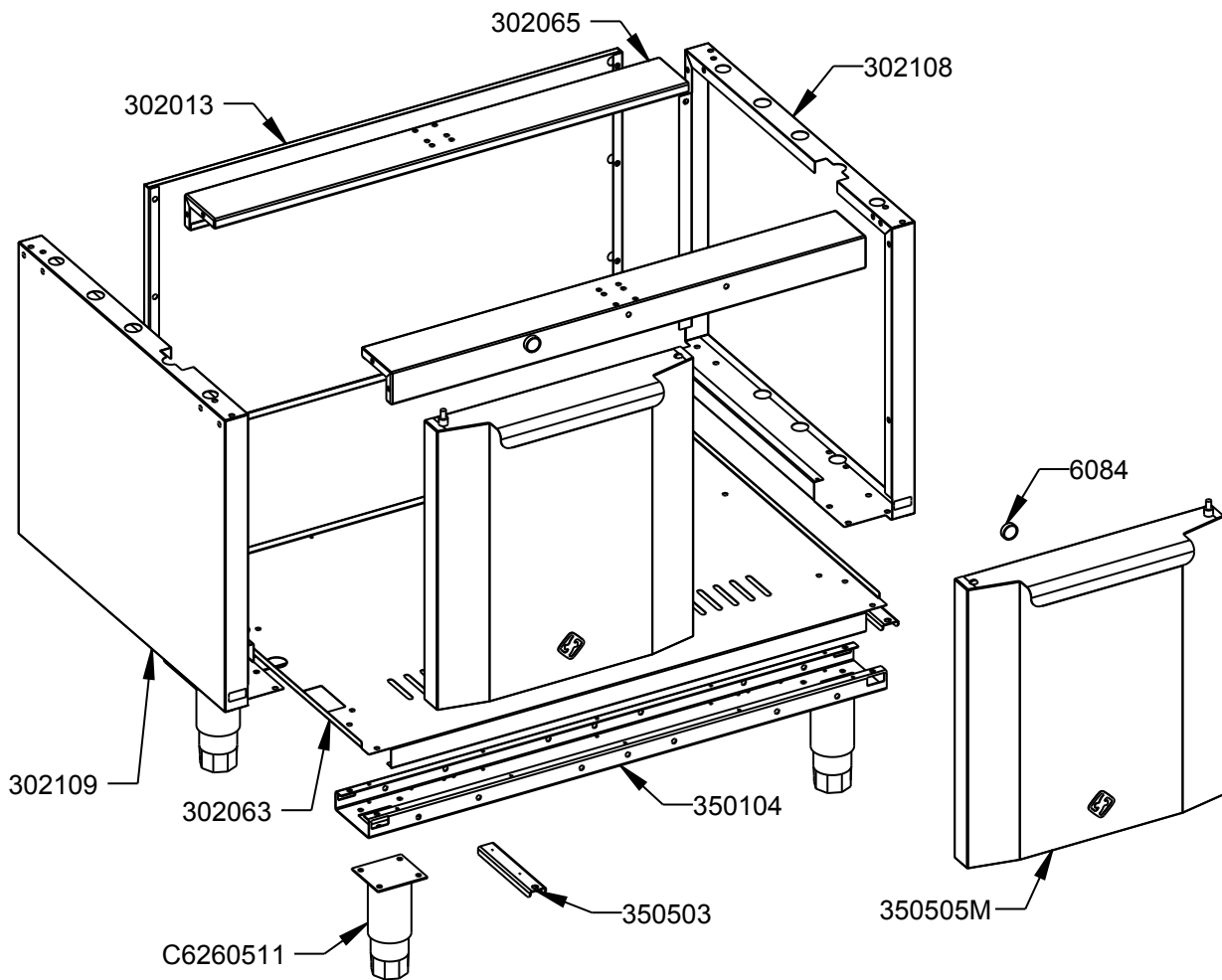
AENOR
Organismo
Notificado
0099



TOLERANCIAS GENERALES: ± 0.5 mm



CANT.	CODIGO	DESCRIPCION
2	6084	IMAN
1	302013	TRASERO SOPORTE SNACK 800
1	302063	BASE 800 X 600
2	302065	PERFIL FR.SOP.SNACK 800
1	302108	LATERAL DERECHO SOPORTE SNACK
1	302109	LATERAL IZQ. SOPORTE SNACK
2	350104	OMEGA COCINA 800
2	350503	BISAGRA
1	350505M_DCHA	CONJ.PUERTA COCINA DCHA/IZQ.
1	350505M_IZQ	CONJ.PUERTA COCINA DCHA/IZQ.
4	C6260511	PATA INOX 130-200 (S_F)



FAMILIA: COCINAS 2008

FECHA: 27/05/11

MODELO: 3020P

PESO(Kg): 0.024

DENOMINACION:
MESA SOPORTE SNACK 800 C/PUERTAS

ESCALA:
1/10

MATERIAL:
INOX

CODIGO:
3020P



Applus®
LGA1
Organismo
Notificado
0370

AENOR
Organismo
Notificado
0099



TOLERANCIAS GENERALES: ± 0.5 mm

QT	COD	DESCRIPCION	FAB.	MATERIAL	DATA	PESO
1	302063	BASE 800 X 600	SÍ	INOFER 0.8	21/05/10	2.913
2	350503	BISAGRA	SÍ	INOFER 1.2	20/09/07	0.067
2	350505M	CONJ.PUERTA COCINA DCHA/IZQ.	SÍ	INOX	26/05/08	3.467
2	350518	CONTRAPUERTA ARMARIO COCINA	SÍ	INOFER 1.2	25/02/10	1.975
1	302108	LATERAL DERECHO SOPORTE SNACK	SÍ	INOFER 0.8	27/02/09	2.420
1	302109	LATERAL IZQ. SOPORTE SNACK	SÍ	INOFER 0.8	27/02/09	2.420
1	3020P	MESA SOPORTE SNACK 800 C/PUERTAS	SÍ	INOX	27/05/11	0.024
2	350104	OMEGA COCINA 800	SÍ	GALVA 1.5	13/11/08	1.495
2	302065	PERFIL FR.SOP.SNACK 800	SÍ	INOFER 1.2	31/05/11	1.182
2	350505	PUERTA ARMARIO COCINA	SÍ	INOX 0.8	01/10/07	1.470
1	302013	TRASERO SOPORTE SNACK 800	SÍ	INOFER 0.8	10/10/07	2.026
2	350503P	EJE SUPERIOR PUERTA	NO	FE.ZN	25/05/08	0.013
2	6084	IMAN	NO	IMAN - INOX	01/01/01	0.021
4	C6260511	PATA INOX 130-200 (S_F)	NO	INOX	01/01/09	0.320
2	1050	TORNILLO ALLEN M5X12 DIN912	NO	INOX	22/05/09	0.004
4	1095	TORNILLO M-5X10 TLR INOX	NO	INOX	01/01/09	0.003



FAMILIA: COCINAS 2008

FECHA: 27/05/11

MODELO: 3020P

PESO(Kg): 0.024

DENOMINACION:
MESA SOPORTE SNACK 800 C/PUERTAS

ESCALA:
17/200

MATERIAL:
INOX

CODIGO:
3020P