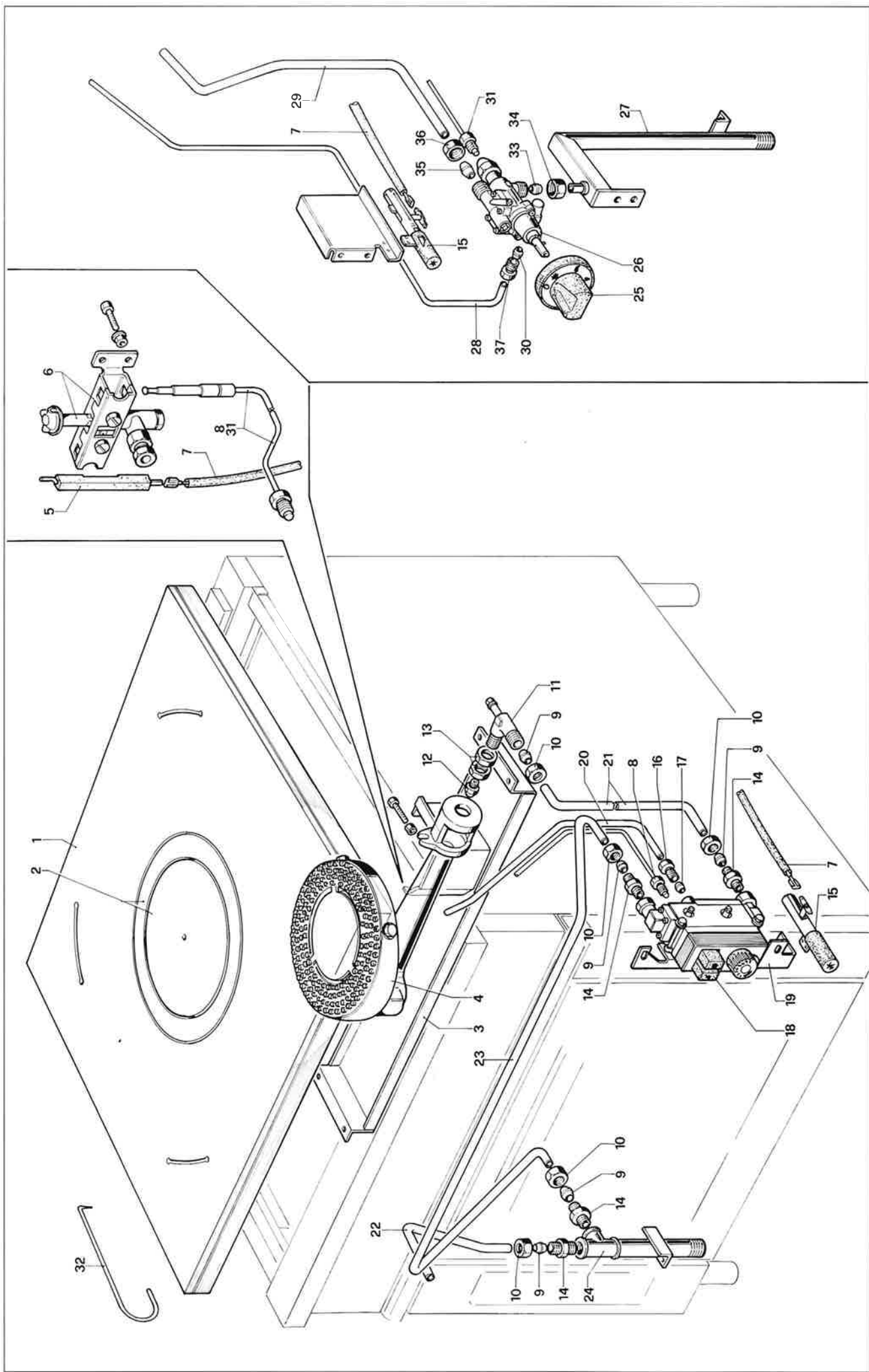


	Codice	Denominazione	Denomination	Denomination	TPA
1	PACU700194	Piastrina fissaggio cerniera	Egierre pour fixer la charnière	<i>Bracket to fix hinge</i>	●
2	GACU800038	Cerniera superiore sinistra	Charnière supérieure gauche	<i>Left upper hinge</i>	●
3	GACU800037	Cerniera superiore destra	Charnière supérieure droite	<i>Righth upper hinge</i>	●
4	RTCU900029	Terminale maniglia	Términoal poignée	<i>Handle terminal</i>	●
5	PACU700105	Maniglia porta armadio	Poignée porte du placard	<i>Cupboard door handle</i>	●
6	RTCU700051	Bussola porta	Douille porte	<i>Door bush</i>	●
7	PABF900104	Cerniera inferiore porta	Charnière intérieure porte	<i>Lower door hinge</i>	●
8	PABF900193	Porta armadio sinistra	Porte gauche du placard	<i>Cupboard left door</i>	●
9	RTBF800021	Gommino porta	Bouchon porte	<i>Door rubber cap</i>	●
10	PABF900194	Porta armadio destra	Porte droite du placard	<i>Cupboard right door</i>	●
11	MPLAN40N00	Lana s/clima	Laine s/clima	<i>S/clima wool</i>	●
12	PABF900139	Controporta armadio	Contre porte du placard	<i>Counter door</i>	●
13	RTBF900060	Attacco magnetico	Calamite	<i>Magnet</i>	●
14	PACU900525	Pannello neutro	Panneau neutre	<i>Neutral panel</i>	●
15	PABF900192	Pannello comandi	Panneau de contrôle	<i>Control panel</i>	●
16	PABF900040	Protezione rubinetto valvolato	Protection pour robinet	<i>Protection for tap</i>	●
17	PACU900169	Piano inferiore inox	Plan inférieur inox	<i>Inox lower plane</i>	●
18	GABF900010	Facciata	Devanture	<i>Face</i>	●
19	RTCU900077	Piedino	Pied	<i>Foot</i>	●
20	MPIS000001	Prof. treccia di vetro	Laine de verre	<i>Glass wool</i>	●
21	GACU900020	Basamento	Soubassement	<i>Base</i>	●
22	PACU900146	Fianco destro	Côté droite	<i>Right side</i>	●
23	RTBF900054	Visore + vetro	Judas	<i>Viewer</i>	●
24	PACU900495	Maniglia raccogliacqua	Poignée pour ramasse gouttes	<i>Collector handle</i>	●
25	PACU900141	Raccogliacqua	Ramasse gouttes	<i>Drop collector</i>	●
26	PACU900506	Cruscotto	Panneau de contrôle	<i>Control panel</i>	●
27	PABF900016	Protezione fianco	Portection de côté	<i>Side protection</i>	●
28	PACU900072	Traversa portabacinella sinistra	Croisillon porte bassin gauche	<i>Left cross bar support for collector</i>	●
29	MPLAN40N00	Isolante lana s/clima	Laine s/clima	<i>S/clima wool</i>	●
30	PABF900018	Protezione esterna cruscotto	Protection extérieure du panneau de contrôle	<i>Control panel outside protection</i>	●
31	PACU900071	Traversa portabacinella destra	Croisillon porte bassin droite	<i>Right cross bar support for collector</i>	●
32	GABF900062	Protezione interna cruscotto	Protection intérieure du panneau de contrôle	<i>Control panel inside protection</i>	●
33	PACU900147	Fianco sinistro	Côté gauche	<i>Left side</i>	●
34	GACU900164	Corrimano	Main courante	<i>Handrail</i>	●
35	PACU900398	Camera di combustione	Chambre de combustion	<i>Combustion chamber</i>	●
36	GACU900141	Convogliatore calore	Convoyeur chaleur	<i>Heat conveyor</i>	●
37	PACU900255	Griglia camino inox	Grille cheminée inox	<i>Inox chimney grate</i>	●
38	PACU900089	Parete camino interno	Cheminée intérieure	<i>Internal chimney</i>	●
39	PACU900134	Posteriore inox	Panneau postérieur inox	<i>Inox back panel</i>	●
40	PACU900252	Schienale interno	Panneau postérieur intérieur	<i>Internal back panel</i>	●



	Codice	Denominazione	Denomination	Denomination	TPF	TPA
1	RTCU900168	Piano cottura	Plan de cuisson	Cooking plane	●	●
2	RTCU900167	Anello piano di cottura	Anneau pour plane de cuisson	Ring for cooking plane	●	●
3	GACU900047	Traversa portabrucciato	Croisillon porte brûleur	Cross bar support for burner	●	●
4	GACU900100	Brucciato piastra	Brûleur plaque	Grate burner	●	●
5	RTCP800033	Candela tonda	Bougie d'allumage tonda	Round spark plug	●	
5	RTCU900073	Candela quadra	Bougie d'allumage carré	Square spark plug		●
6	RTCU900074	Pilota 3 vie	Veilleuse 3 voies	3 ways pilot	●	●
7	RTCU700005	Cavo accensione	Cable d'allumage	Lighting cable	●	●
8	RTCU900060	Termocoppia cm. 75	Thermocouple cm. 75	Thermocouple cm. 75	●	
9	RTCU900012	Bicono per tubo Ø 10	Bicône pour tube Ø 10	Bicone for pipe Ø 10	●	
10	RTCU900013	Calotta per tubo Ø 10	Écrou pour tube Ø 10	Nut for pipe Ø 10	●	
11	RTCU700001	Supporto iniettore forno	Supporto injecteur du four	Oven injector support	●	●
12	RTBF700012	Iniettore Ø 1.85/2.50 K per GPL	Injecteur Ø 1.85/2.50 K pour GPL	LPG injector Ø 1.85/2.50 K	●	●
12	RTCU900279	Iniettore Ø 2.80/3.50 L gas metano	Injecteur Ø 2.80/3.50 gaz méthane	Methane injector Ø 2.80/3.50	●	●
13	RTCU900005	Controdado supporto iniettore	Contre écrou support injecteur	Injector support lock nut	●	●
14	RTCU900103	Niples 3/8"	Niples 3/8"	Niples 3/8"	●	
15	RTCU700020	Accenditore piezo	Allumage piezo	Piezo lighting	●	●
16	RTCU800182	Calotta per tubo Ø 6	Écrou pour tube Ø 6	Nut for pipe Ø 6	●	
17	RTCU800183	Bicono per tubo Ø 6	Bicône pour tube Ø 6	Bicone for pipe Ø 6	●	
18	RTCU900062	Corpo valvola gas	Soupape à gaz	Gas valve	●	
19	PACU900440	Squadretta destra portavalvola	Egierre droite pour soupape	Right bracket to fix gas valve	●	
19	PACU900441	Squadretta sinistra portavalvola	Egierre gauche pour soupape	Left bracket to fix gas valve	●	
20	PACU900283	Tubo pilota bruciato	Tube veilleuse brûleur	Burner pilot pipe	●	●
21	PACU900253	Tubo alimentazione bruciato	Tube de alimentation brûleur plaque	Grate burner feeding pipe	●	
22	PACU900284	Tubo alimentazione valvola forno	Tube de alimentation soupape	Gas valve feeding pipe	●	
23	PACU900285	Tubo alimentazione valvola gas	Tube de alimentation soupape	Gas valve feeding pipe	●	
24	GACU900101	Attacco gas	Attaque du gaz	Gas connection	●	
25	RTCU900028	Manopola rubinetto valvolato	Bouton pour robinet de sûreté	Safety valve knob		●
26	RTCU900011	Rubinetto valvolato	Robinet de sûreté	Safety valve		●
27	RTBF900043	Rampa di alimentazione	Collecteur de alimentation	Collector		●
28	PACU900418	Tubo pilota bruciato	Tube veilleuse brûleur	Burner pilot pipe		●
29	PACU900419	Tubo alimentazione bruciato	Tube de alimentation brûleur	Burner distribution pipe		●
30	RTCU900018	Bicono per tubo Ø 6	Bicône pour tube Ø 6	Bicone for pipe Ø 6		●
31	RTCU900022	Termocoppia cm. 60	Thermocouple cm. 60	Thermocouple cm. 60		●
32	RTCU900030	Ferro di manovra	Crochet de déplacement	Removal hook	●	●
33	RTCU900014	Bicono Ø 12 fissaggio rubinetto	Bicône Ø 12 pour fixer le robinet	Bicone Ø 12 to fix the tap		●
34	RTCU900015	Calotta Ø 12 fissaggio rubinetto	Écrou Ø 12 pour fixer le robinet	Nut Ø 12 to fix the tap		●
35	RTCU900016	Bicono per tubo Ø 10	Bicône pour tube Ø 10	Bicone for pipe Ø 10		●
36	RTCU900017	Calotta Ø 10 per rubinetto	Écrou Ø 10 pour robinet	Nut Ø 10 for tap		●
37	RTCU900019	Calotta per tubo Ø 6	Écrou pour tube Ø 6	Nut for pipe Ø 6		●