



Technisch handboek
Technical manual
Technisches Handbuch
Manuel technique

Vacuümverpakkingsmachine
Vacuum packaging machine
Vakuumverpackungsmaschine
Machine d'emballage sous vide

H300-A



Nederlands

English

Deutsch

Français

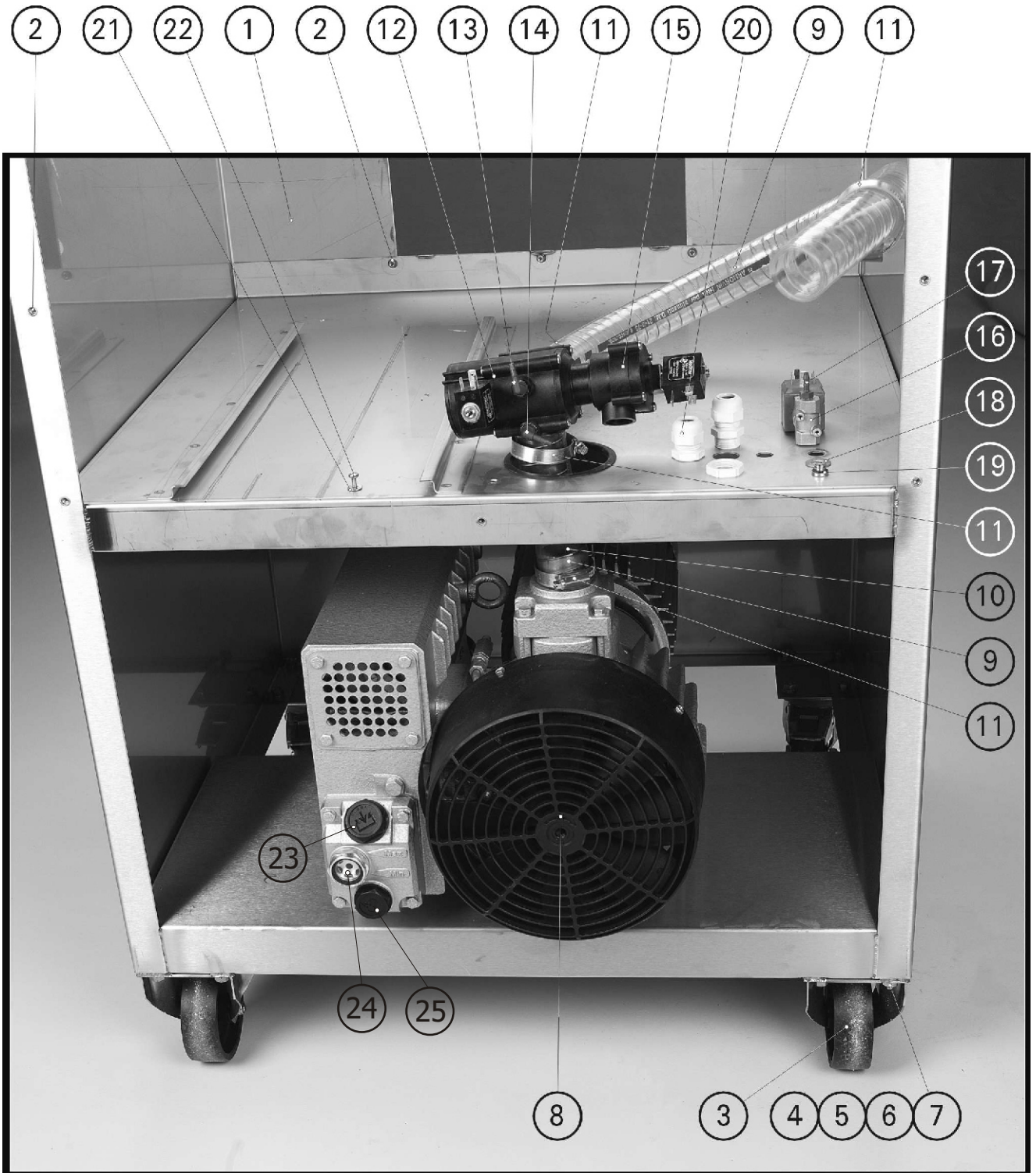
H300



Alleen voor Henkelman dealers
Only for Henkelman dealers
Nur für Henkelman Alleinvertreter
À l'usage exclusif des agents d'Henkelman

**Samenstellingsfoto [2]
Onderstel
H300**

**Assembly picture [2]
Chassis
H300**



Samenstellingsfoto [2] Onderstel H300

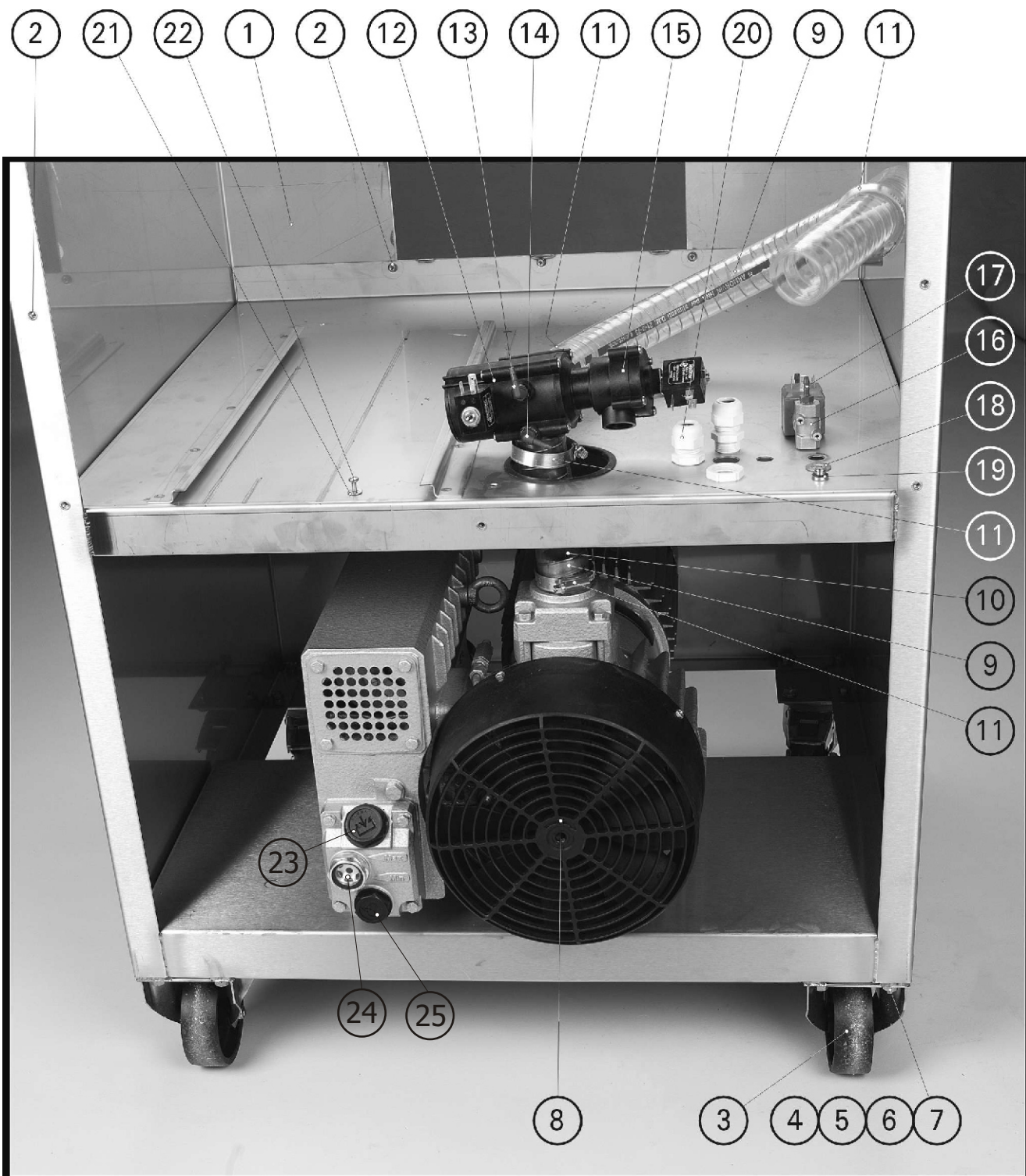
<i>Pos</i>	<i>Art. Nr.</i>	<i>Omschrijving</i>
1	0392040	onderstel
2	0065001	blindklinkmoer met verzonkenkop
3	0811012	bokwiel
	0811010	zwenkwiel
4	0031284	zeskanttapbout
5	0010030	vlakke sluitring
6	0020038	zeskantmoer
7	0010076	veerring met vlakke einden
8	0433000	vacuumpomp
9	0322007	slangpilaar
10	0261195	slang
11	0269010	slangklem
12	0281000	3/2 weg ventiel NC
13	0260005	slangpilaar haaks
14	0260005	slangpilaar haaks
15	0281005	2/2 weg ventiel NC
16	280010	3/2 weg ventiel NC
17	0260015	slangpilaar
18	0010033	afdichtring
19	0261010	plug
20	0203004	wartel
21	0010018	vlakke sluitring
22	0041105	bolcilinder schroef met kruisgleuf (H)
23	0939113	olievulplug
24	0438005	oliekijkglas
25	0939110	olieaftapplug

Assembly picture [2] Chassis H300

<i>Description</i>
chassis
blindrivet nuts with cylindrical head
castor
swivel castor
hexagon headscrew
plain washer
hexagon nut
spring lock washer with square ends
vacuumpump
hose coupling
hose
hose clamp
3/2 way valve NC
hose coupling angled
hose coupling angled
2/2 way valve NC
3/2 way valve NC
hose coupling
sealing washer
plug
union nut
plain washer
cross recessed raised cheese head screw (H)
oil fill plug
oil sight glass
oil drainage plug

Zusammenstellungsfoto [2]
Gestell
H300

Foto d'assemblage [2]
Bâti
H300



Zusammenstellungsfoto [2] Gestell H300

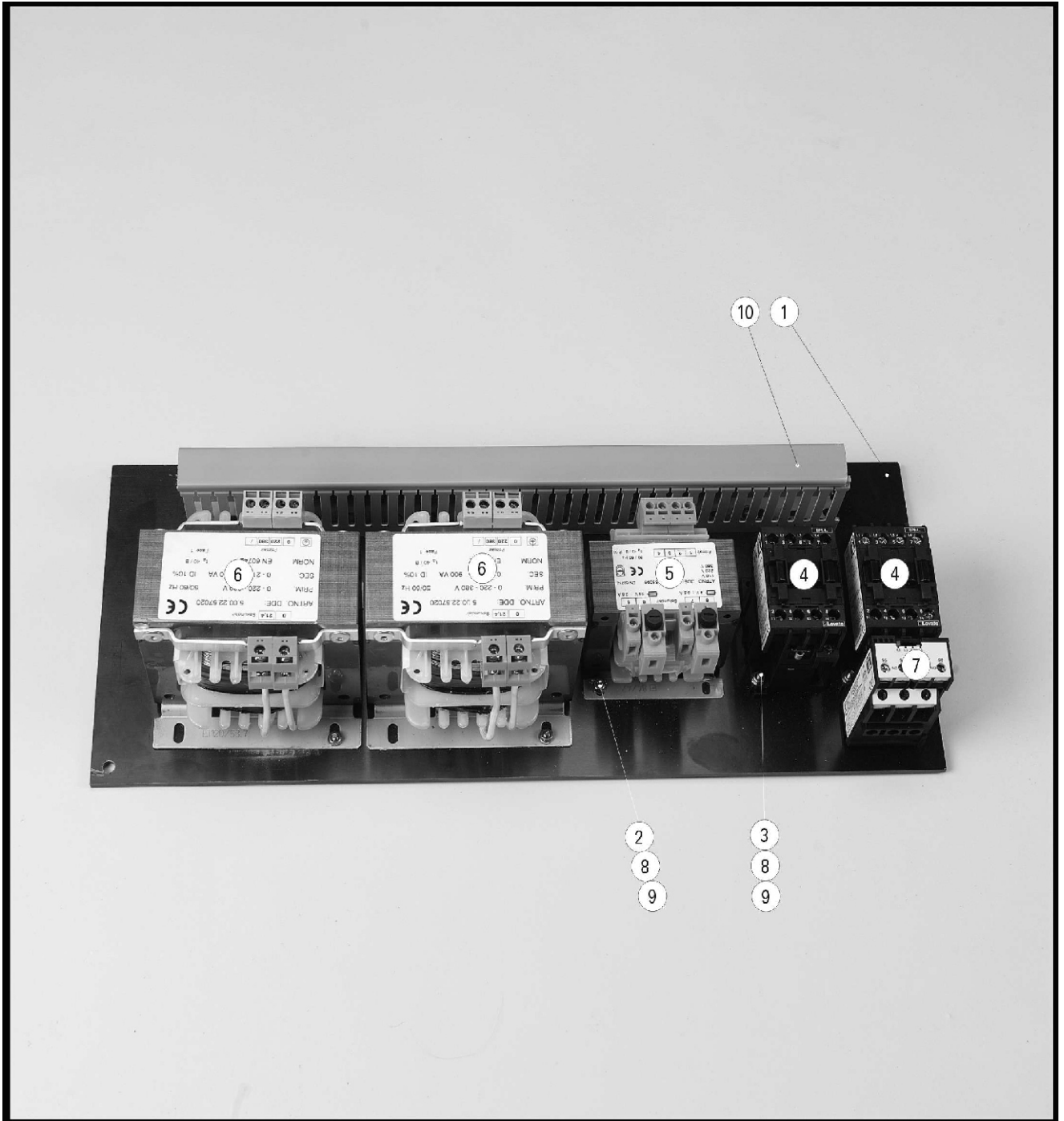
Pos	Art. Nr.	Ümschreibung
1	0392040	Gestell
2	0065001	Blindnietmutter mit Zylinderkopf
3	0811012	Rad
	0811010	lenkbares Rad mit Bremse
4	0031284	Sechskantschraube mit Schaft
5	0010030	Flache Scheibe
6	0020038	Sechskant Mutter
7	0010076	Federring glatt mit rechteckigem querschnitt
8	0433000	Vakuumpumpe
9	0322007	Schlauchtülle
10	0261195	Schlauch
11	0269010	Schlauchklammer
12	0281000	3/2 Ventil NC
13	0260005	Schlauchtülle Winkel
14	0260005	Schlauchtülle Winkel
15	0281005	2/2 weg ventiel NC
16	280010	3/2 weg ventiel NC
17	0260015	Schlauchtülle
18	0010033	Flachdichtring
19	0261010	Zapfen
20	0203004	Überwürfmutter
21	0010018	Flache Scheibe
22	0041105	Linsenschraube mit Kreuzschlitz (H)
23	0939113	Ölfüllschraube
24	0438005	Ölschauglas
25	0939110	Ölablassschraube

Foto d'assemblage [2] Bâti H300

Description
bâti
écrou aveugle à sertir à tête fraisée
roulette
reoulette pivotante à frein
vis à tête hexagonale
rondelle plate
écrou hexagonal
bague de ressort aux extrémités plates
pompe à vide
embout pour flexible
flexible
collier de flexible
3/2 valve NC
embout pour flexible coudé
embout pour flexible coudé
2/2 valve NC
3/2 valve NC
embout pour flexible
bague d'étanchéité
bouchon
manchon
rondelle plate
vis à tête cylindrique bombée à empreinte cruciforme (H)
bouchon de remplissage d'huile
verre de niveau d'huile
bouchon de vidange d'huile

**Samenstellingsfoto [3]
Componentenplaat
H300-A & H300**

**Assembly picture [3]
Component plate
H300-A & H300**



Samenstellingsfoto [3] Componentenplaat H300-A & H300

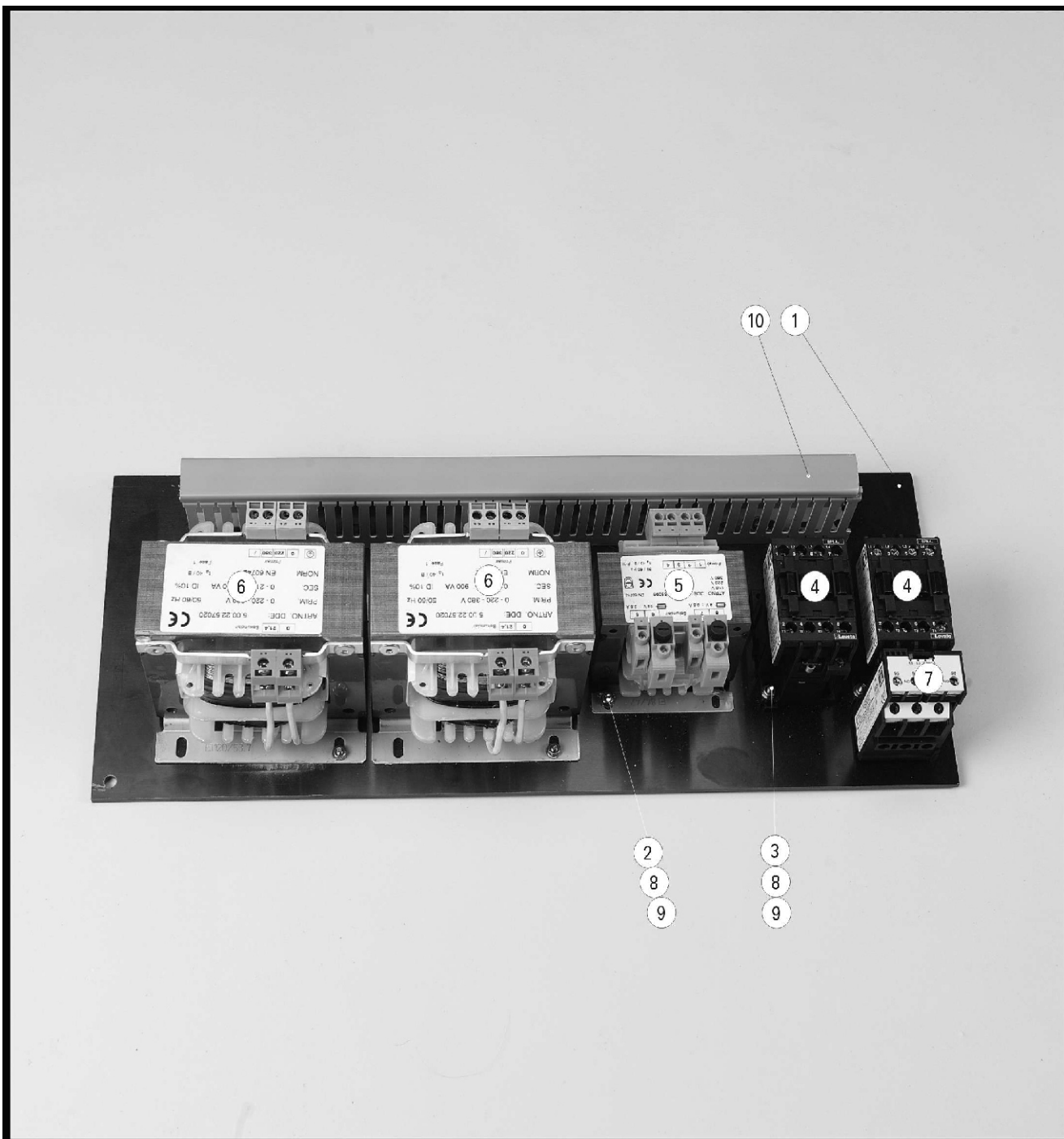
<i>Pos</i>	<i>Art. Nr.</i>	<i>Omschrijving</i>
1	0900408	componentenplaat
2	0041102	bolcilinder schroef met kruisgleuf (H)
3	0041106	bolcilinder schroef met kruisgleuf (H)
4	0221006	magneetschakelaar
5	0223011	transformator bediening met zekering
6	0223030	sealtransformator
7	0221026	thermisch relais
8	0010014	vlakke sluitring
9	0020025	zeskantmoer
10	0220090	kabelgoot

Assembly picture [3] Component plate H300-A & H300

<i>Description</i>
component plate
cross recessed raised cheese head screw (H)
cross recessed raised cheese head screw (H)
magnetical switch
powertransformer with fuse
sealtransformer
thermal safeguard
plain washer
hexagon nut
wire duct

Zusammenstellungsfoto [3]
Komponentenplatte
H300-A & H300

Foto d'assemblage [3]
Plaque des composants
H300-A & H300



Zusammenstellungsfoto [3] Komponentenplatte H300-A & H300

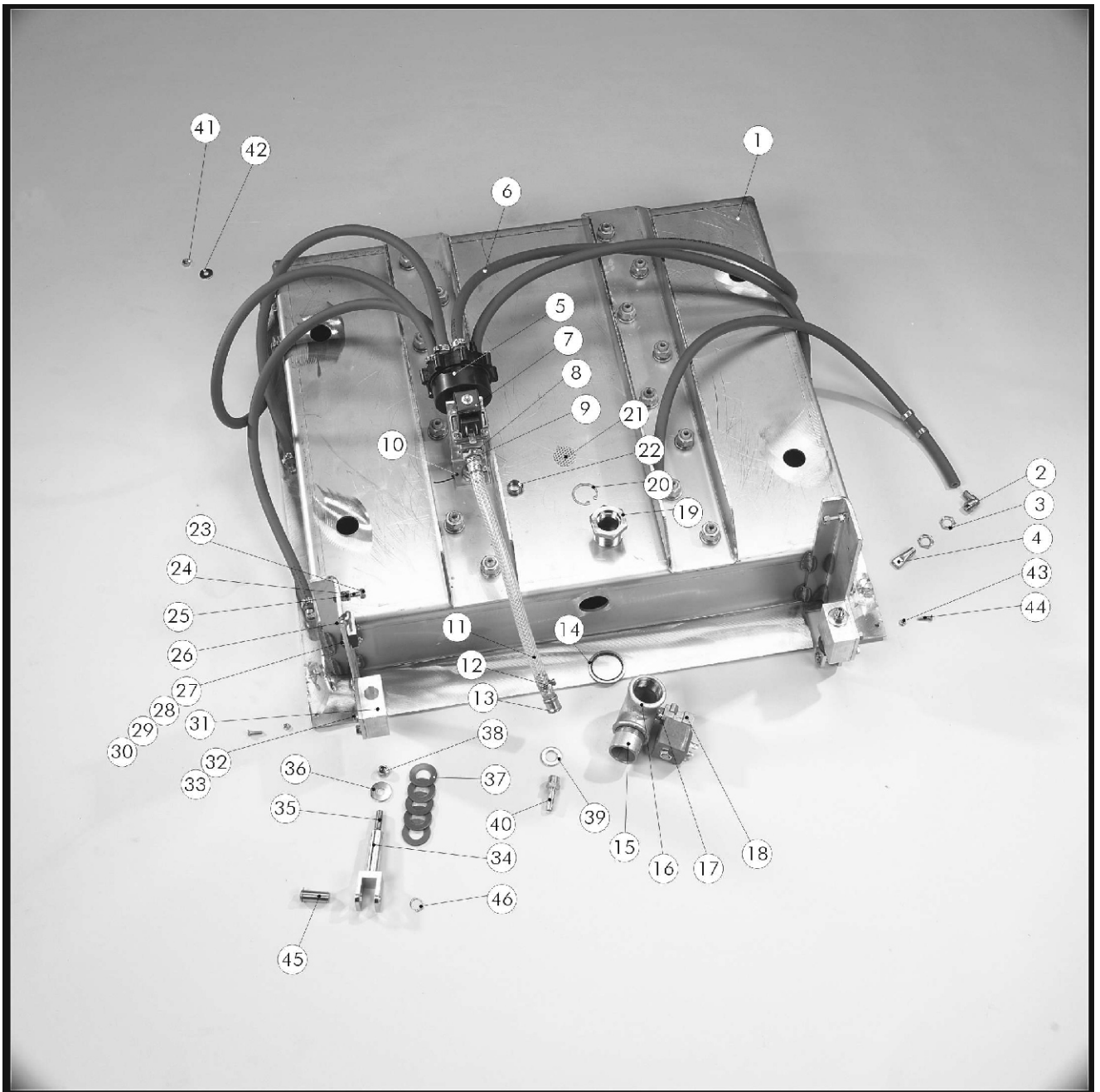
<i>Pos</i>	<i>Art. Nr.</i>	<i>Umschreibung</i>
1	0900408	Komponentenplatte
2	0041102	Linsenschraube mit Kreuzschlitz (H)
3	0041106	Linsenschraube mit Kreuzschlitz (H)
4	0221006	Magnetschalter
5	0223011	Steuertransformator met Sicherung
6	0223030	Schweißtransformator
7	0221026	Thermische Sicherung
8	0010014	Flache Scheibe
9	0020025	Sechskantmutter
10	0220090	Kabelbehälter

Foto d'assemblage [3] Plaque des composants H300-A & H300

<i>Description</i>
plaque de composantes
vis à tête cylindrique bombée à empreinte cruciforme (H)
vis à tête cylindrique bombée à empreinte cruciforme (H)
relais
commande transformateur avec fusible
transformateur de soudure
relais thermique
rondelle plate
écrou hexagonal
goulotte à câble

**Samenstellingsfoto [7]
vacuumkamer
H300-2**

**Assembly picture [7]
Vacuum chamber
H300-2**



Samenstellingsfoto [7] vacuumkamer H300-2

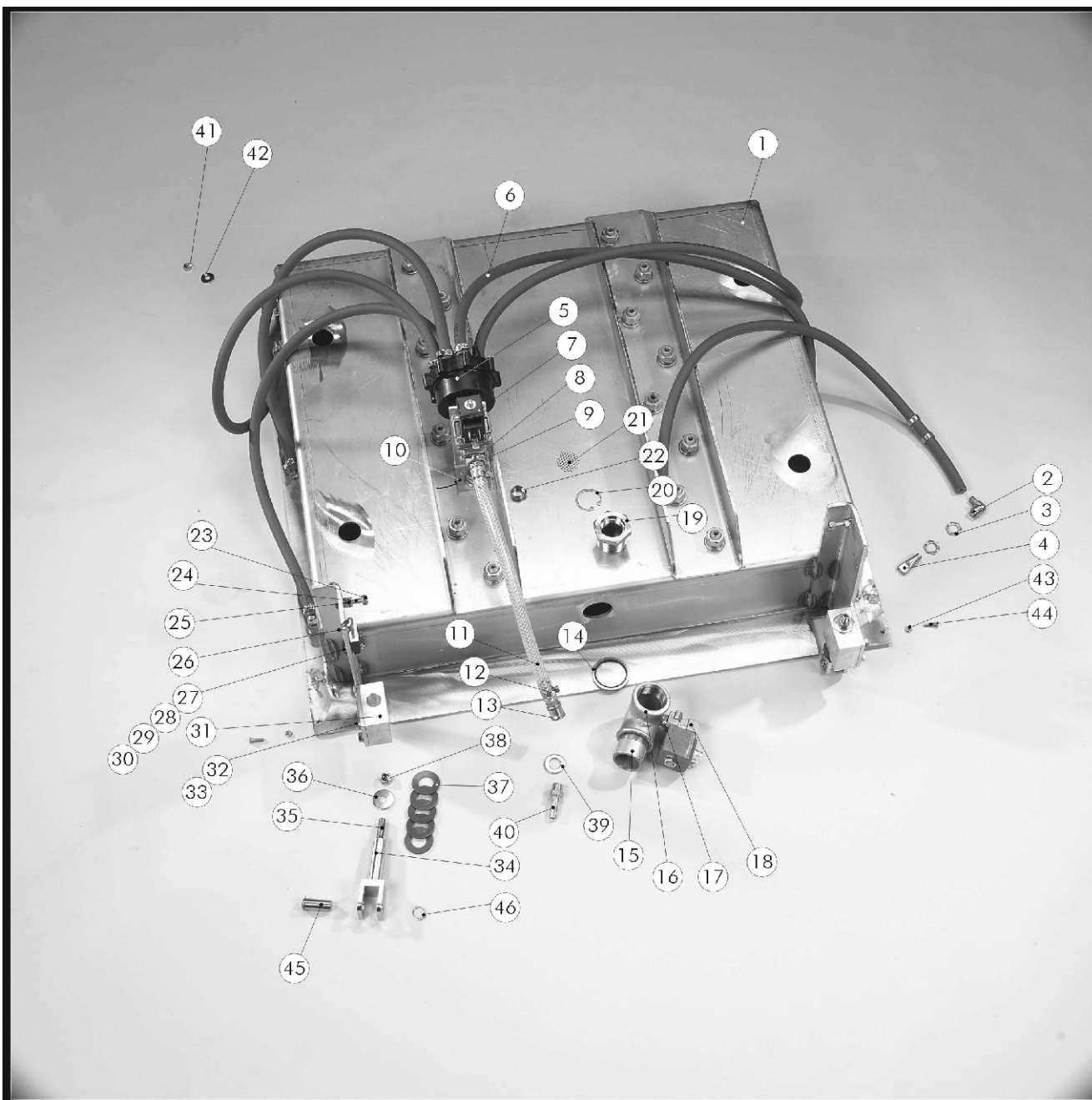
Pos	Art. Nr.	Omschrijving
1	0650105	vacuumkamer
2	0810114	knie gasdoorvoer
3	0261052	moer
4	0390600	gaspijpje
5	0280900	gasverdeler
6	0322052	slang
7	0280040	2/2 weg ventiel NC
8	0261105	verloopring bi-bu
9	0262110	slangpilaar
10	0380300	steun gasventiel
11	0322200	slang
12	0269063	slangklem
13	0261004	draadmof
14	0065765	vlakke afdichtring
15	0261191	pijpnippel
16	0261350	knie bi-bi
17	0261112	dubbele nippel
18	0280020	2/2 weg ventiel NC
19	0390777	afzuigmond
20	0065864	zekeringsring
21	0390780	filter
22	0269063	slangklem
23	0020035	zelfborgendemoer
24	0031259	zeskanttapbout
25	0020030	moer
26	0220100	microschakelaar
27	0041210	cilinderkopschroef met zaagsnede
28	0010010	vlakke sluitring
29	0010010	vlakke sluitring
30	0020020	zeskantmoer
31	0380236	scharnierblok
32	0031256	zaskanttapbout
33	0010026	vlakke sluitring
34	0403520	scharniergaffel
35	0050100	stelschroeven met BZK en kratereind
36	0010038	vlakke sluitring
37	0065200	schotelveer
38	0020040	zelfborgende zeskantmoer met kunststof ring
39	0010036	onderlegging
40	0262110	slangpilaar
41	0020030	moer
42	0010038	vlakke sluitring
43	0020025	moer
44	0042110	platkop metaalschroef
45	0390515	as
46	0065225	zekeringsring

Assembly picture [7] Vacuum chamber H300-2

Description
vacuumchamber
knee gas plug
nut
gaspipe
manifold
hose
2/2 way valve NC
reducing ring
hose coupling
support gasflushvalve
hose
hose clamp
threaded sleeve
plain seal ring
pipe nipple
knee
dubble nipple
2/2 way valve NC
vacuum inlet
retaininr ring
filter
hose clamp
hexagon nut with plastic insert
hexagon headscrew
nut
microswitch
slotted cheese head screws
plain washer
plain washer
hexagon nut
hinge block
hexagon headscrew
plain washer
forkjoint
hexagon socket set screws with cup point
plain washer
disc spring
prevailing torque type hexagon nut with plastic insert
washer
hose coupling
nut
plain washer
nut
slotted countersunk head screw
shaft
retaininr ring

Zusammenstellungsfoto [7]
Vacuumkammer
H300-2

Foto d'assemblage [7]
Chambre à vide
H300-2



Zusammenstellungsfoto [7] Vacuumkammer H300-2

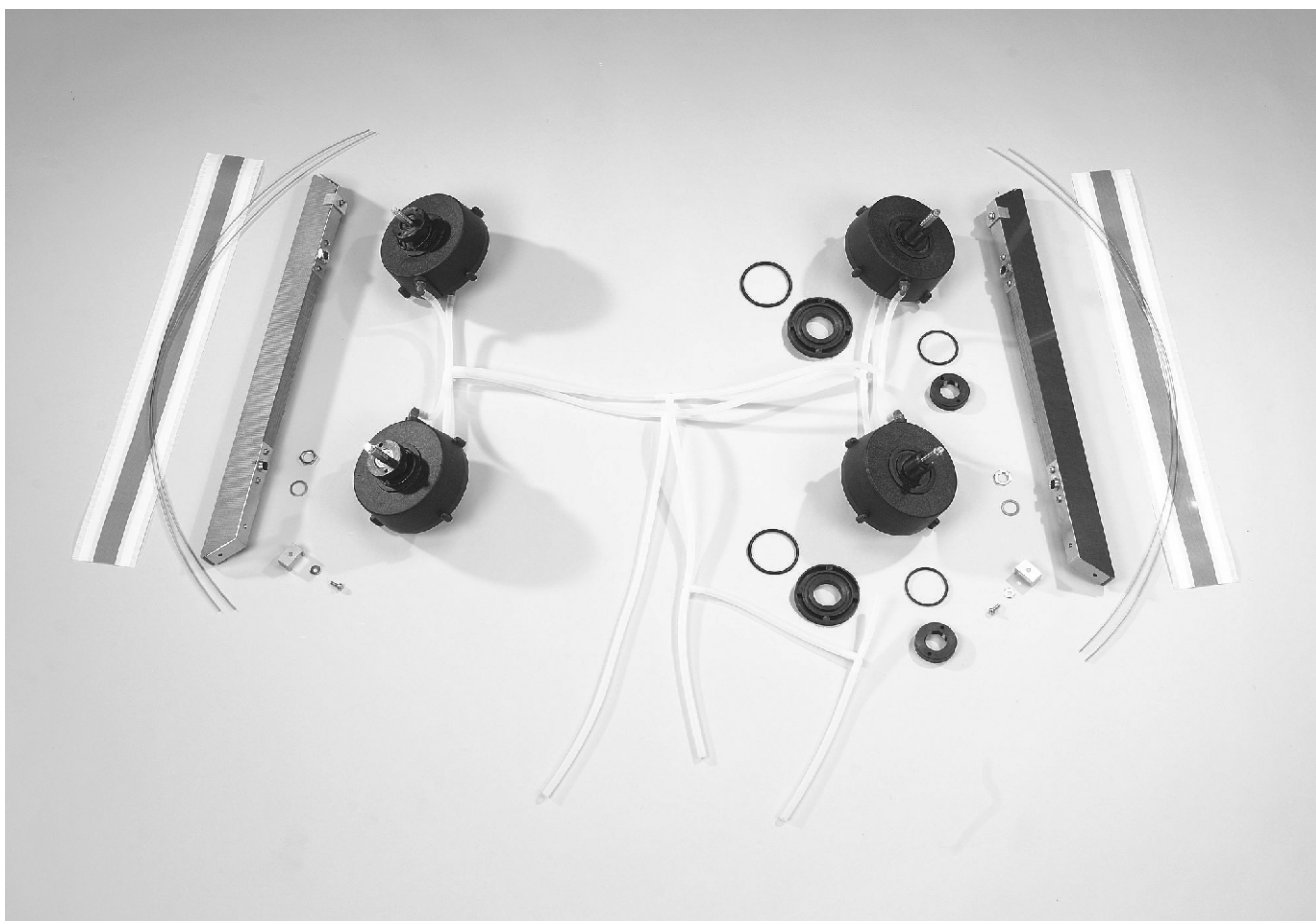
Pos	Art. Nr.	Umschreibung
1	0650105	Vacuumkammer
2	0810114	Begasungswinkel
3	0261052	Mutter
4	0390600	Begasungsdüse
5	0280900	Gasverteiler
6	0322052	Schlauch
7	0280040	2/2 Wege Magnetventil
8	0261105	Verlaufring
9	0262110	Schlauchtülle
10	0380300	Gasventil stütze
11	0322200	Schlauch
12	0269063	Schlauchklammer
13	0261004	Gewindebüchse
14	0065765	Flachdichtring
15	0261191	Schweißnippel
16	0261350	Winkel
17	0261112	Nippel
18	0280020	2/2 Wege Magnetventil
19	0390777	Vakuümöffnung
20	0065864	Sicherungsring für Welle
21	0390780	Filter
22	0269063	Schlauchklammer
23	0020035	Sechskant Sicherheitsmutter mit Kunststoffring
24	0031259	Sechskantschraube mit Schaff
25	0020030	Mutter
26	0220100	Mikroschalter
27	0041210	Zylinderschraube mit Schlitz
28	0010010	Flache Scheibe
29	0010010	Flache Scheibe
30	0020020	Sechskantmutter
31	0380236	Scharnierblock
32	0031256	Sechskantschraube mit Schaff
33	0010026	Flache Scheibe
34	0403520	Gabel
35	0050100	Drahtstange mit innensechskant
36	0010038	Flache Scheibe
37	0065200	Tellersfeder
38	0020040	Sechskant Sicherheitsmutter mit Kunststoffring
39	0010036	Flache Scheibe
40	0262110	Schlauchtülle
41	0020030	Mutter
42	0010038	Flache Scheibe
43	0020025	Mutter
44	0042110	Zylinderschraube mit Schlitz
45	0390515	Welle
46	0065225	Sicherungsring für Bohrung

Foto d'assemblage [7] Chambre à vide H300-2

Description
chambre à vide
coude passage de gaz
écrou
tube de gazage
support de gasdiviseur
flexible
valve NC à 2/2 voies
bague de réduction int-ext
embout pour flexible
support gasvalve
flexible
collier de flexible
manchon
bague d'étanchéité
douille à souder
coude
douille
valve NC à 2/2 voies
bouche d'aspiration
circlips pour arbres
filtre
collier de flexible
écrou auto-freine hexagonal avec anneau plastique
vis à tête hexagonale
écrou
microcontact
vis à tête cylindrique fendue
rondelle plate
rondelle plate
écrou hexagonal
articulation bloc
vis à tête hexagonale
rondelle plate
chape
goujon de filité
rondelle plate
resoort à disque
écrou auto-freine hexagonal avec anneau plastique
rondelle plate
embout pour flexible
écrou
rondelle plate
écrou
vis à tête cylindrique fendue
axe
circlip pour arbre

**Samenstellingsfoto [9]
Sealsysteem
H300-A-2 & H300-2**

**Assembly picture [9]
Sealing system
H300-A-2 & H300-2**



Samenstellingsfoto [9] Sealsysteem H300-A-2 & H300-2

<i>Pos</i>	<i>Art. Nr.</i>	<i>Art. Nr.</i>	<i>Omschrijving</i>
	<u>H300-A-1</u>	<u>H300-1</u>	
1	0286015		cilinder
2	0041240		cilinderkopschroef met zaagsnede
3	0020025		moer
4	0041101		bolcilinder schroef met kruisgleuf (H)
5	0304015		sealdraadklem
6	0260005		slangpilaar haaks
7		<u>0287000</u>	o-ring cilinder
8		<u>0287030</u>	vulschijf
9	0287005		o-ring cilinder
10	0287050		moer cilinder
11	0400022		sealbalk basisdeel
12	0304005		bus sealbalk
13	0304210		plaat sealbalk
14	0041102		bolcilinder schroef met kruisgleuf (H)
15	0010033		afdichtring
16	0261052		moer
17	0304010		sealdraad borgplaat
18	0010018		vlakke sluitring
19	0041102		bolcilinder schroef met kruisgleuf (H)
20	0305000		sealdraad
21	0305515		teflon tape
22	0320224		slang
23	0260020		T-stuk

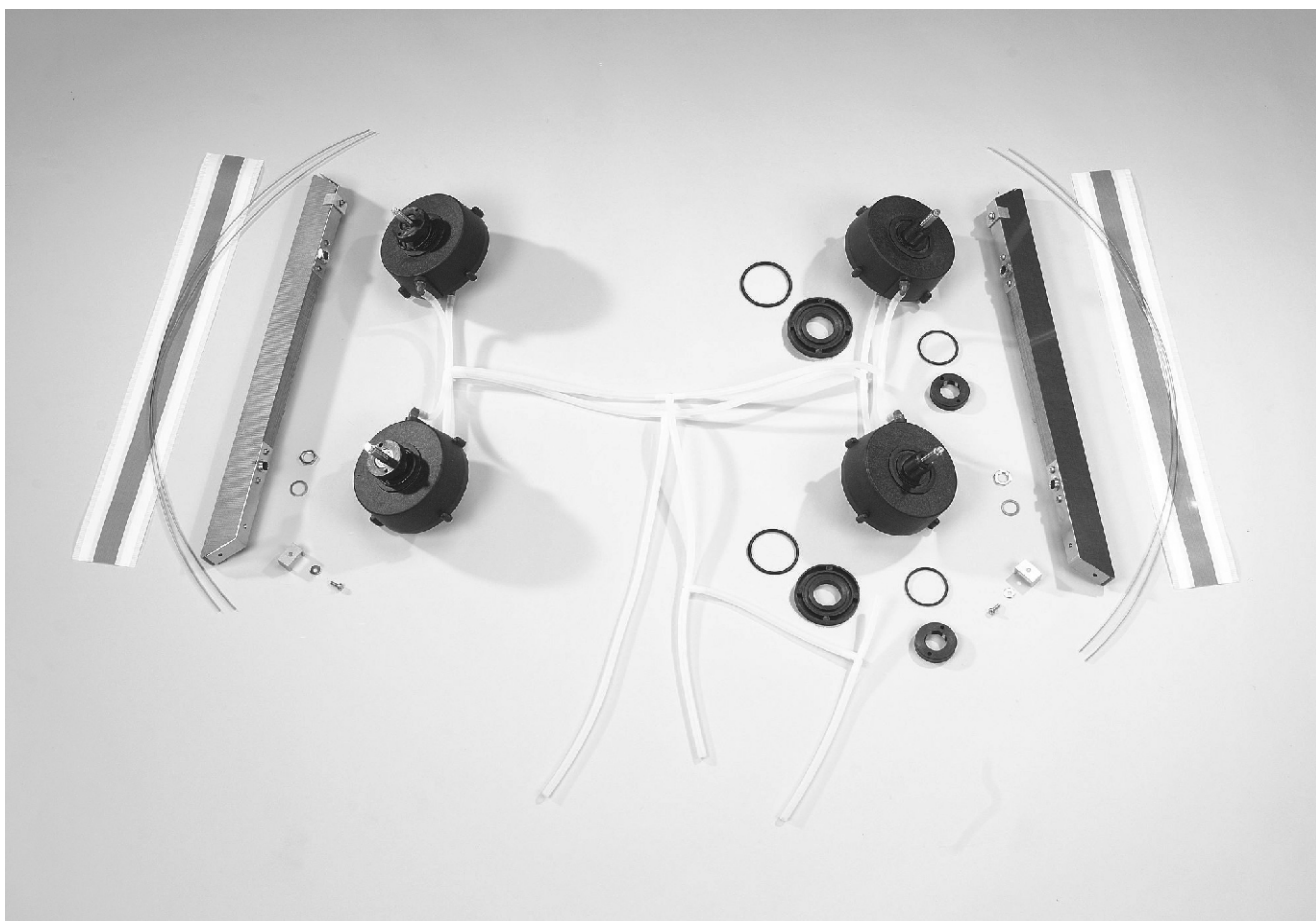
Assembly picture [9] Sealing system H300-A-2 & H300-2

<i>Description</i>
cylinder
screw
nut
cross recessed raised cheese head screw (H)
sealwire clamp
hose coupling angled
o-ring cylinder
spacer
o-ring cylinder
nut cylinder
sealbar base part
bush
plate sealbar
cross recessed raised cheese head screw (H)
sealing washer
nut
sealwire mounting plate
plain washer
cross recessed raised cheese head screw (H)
sealwire
teflon tape
hose
T-piece



Zusammenstellungsfoto [9]
Schweißsystem
H300-A-2 & H300-2

Foto d'assemblage [9]
Système de soudure
H300-A-2 & H300-2



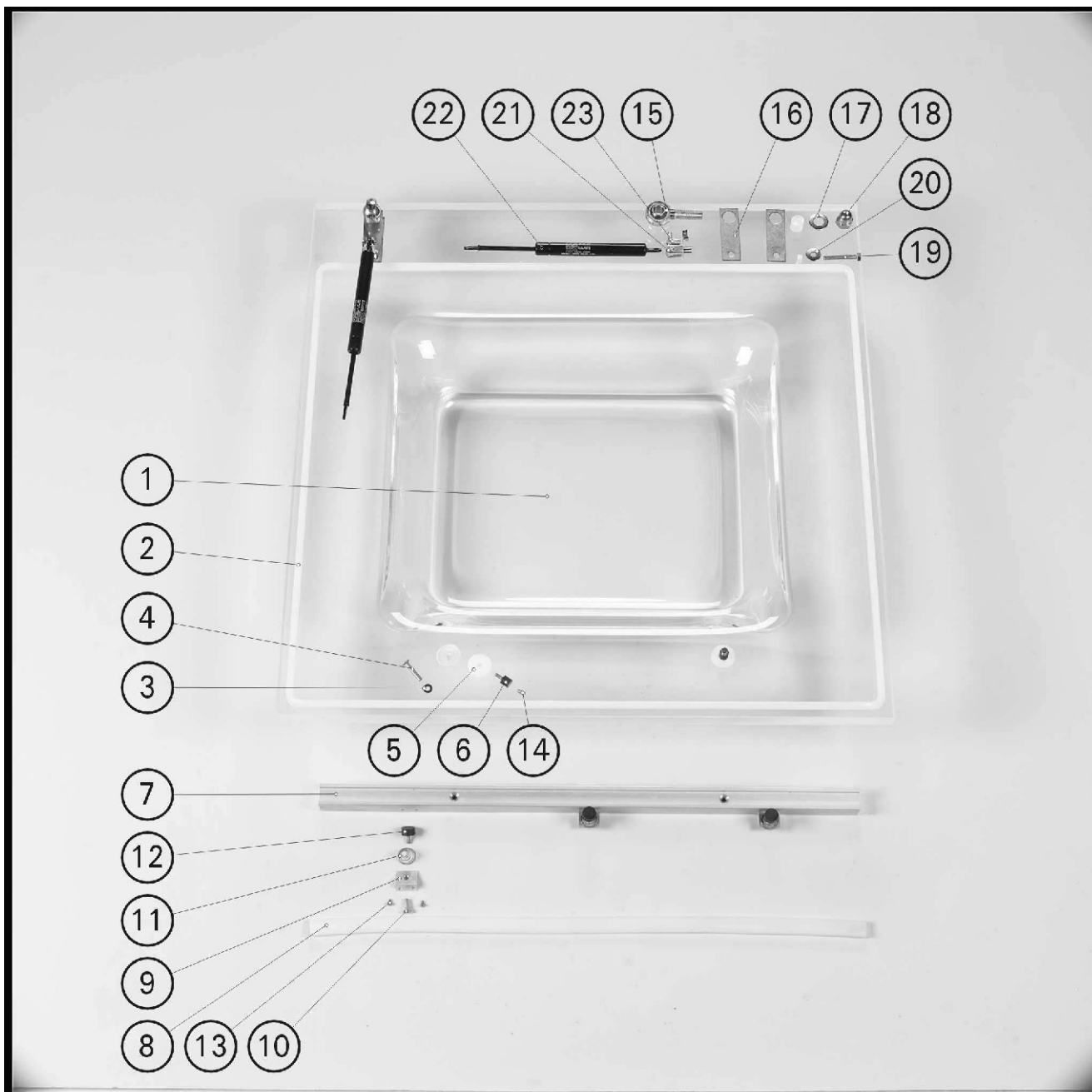
Zusammenstellungsfoto [9] Schweißsystem H300-A-2 & H300-2

Foto d'assemblage [9] Système de soudure H300-A-2 & H300-2

<i>Pos</i>	<i>Art. Nr.</i>	<i>Art. Nr.</i>	<i>Umschreibung</i>	<i>Description</i>
	<u>H300-A-1</u>	<u>H300-1</u>		
1	0286015		Zylinder	cylindre
2	0041240		Zylinderschraube mit Schlitz	vis a tête cylindrique fendue
3	0020025		Mutter	écrou
4	0041101		Zylinderschraube mit Schlitz	vis a tête cylindrique fendue
5	0304015		Schweißdrahtklamer	bride de fil de soudure
6	0260005		slangpilaar haaks	hose coupling angled
7		<u>0287000</u>	o-ring cilinder	o-ring cylinder
8		<u>0287030</u>	vulschijf	spacer
9	0287005		o-ring cilinder	o-ring cylinder
10	0287050		moer cilinder	nut cylinder
11	0400022		sealbalk basisdeel	sealbar base part
12	0304005		bus sealbalk	bush
13	0304210		plaat sealbalk	plate sealbar
14	0041102		bolcilinder schroef met kruisgleuf (H)	cross recessed raised cheese head screw (H)
15	0010033		afdichtring	sealing washer
16	0261052		moer	nut
17	0304010		sealdraad borgplaat	sealwire mounting plate
18	0010018		vlakke sluitring	plain washer
19	0041102		bolcilinder schroef met kruisgleuf (H)	cross recessed raised cheese head screw (H)
20	0305000		sealdraad	sealwire
21	0305515		teflon tape	teflon tape
22	0320224		slang	hose
23	0260020		T-stuk	T-piece

Samenstellingsfoto [10]
Deksel
H300-A & H300

Assembly picture [10]
Lid
H300-A & H300



Samenstellingsfoto [10]

Deksel

H300-A & H300

Pos Art. Nr. Art. Nr. Omschrijving
H300-1(A) H300-2(A)

1	<u>0650000</u>	<u>0650005</u>	deksel
2	0320210		slang
3	0065104		ring
4	0065222		boekmoer
5	0306550		ring
6	0065552		cilindrische trillingsdemper
7	<u>0380715</u>	<u>0380716</u>	siliconen houder
8	0320200		sealprofiel
9	0380019		steun vacuumbaghouder
10	0042115		verzonken schroef met zaaggleuf
11	0080120		veer
12	0065555		cilindrische trillingsdemper
13	0041206		cilinderkopschroef met zaagsnede
14	0042115		verzonken schroef met zaaggleuf
15	0403100		stangkoppeling
16	0390760		montageplaat
17	0010036		onderlegging
18	0020100		dopmoer
19	0031259		zeskanttapbout
20	0010026		onderlegging
21	0065225		gaffel
22`	0810210		gasveer
23	0065226		verclip pen

Assembly picture [10]

Lid

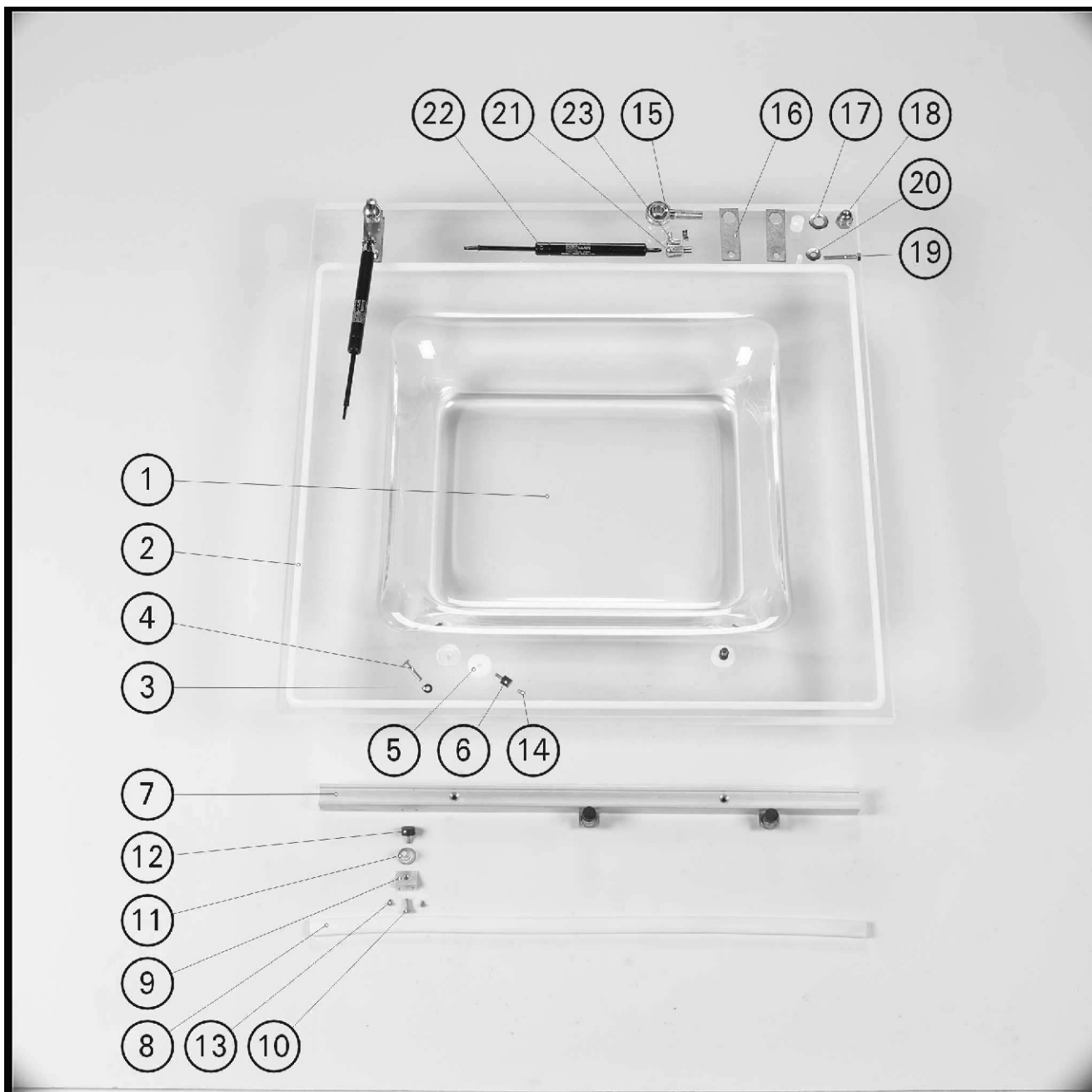
H300-A & H300

Description

lid
hose
washer
book screw
washer
cylindrical mounting
seal anvil
sealprofile
support vacuumbagholder
slotted countersunk head screws
spring
cylindrical mounting
clotted cheese head screws
slotted countersunk head screws
rod end
mounting plate
washer
shell nut
hexagon headscrew
washer
fork
gasspring
safety locker

Zusammenstellungs Foto [10]
Deckel
H300-A & H300

Foto d'assemblage [10]
Couvercle
H300-A & H300



Zusammenstellungs Foto [10] Deckel H300-A & H300

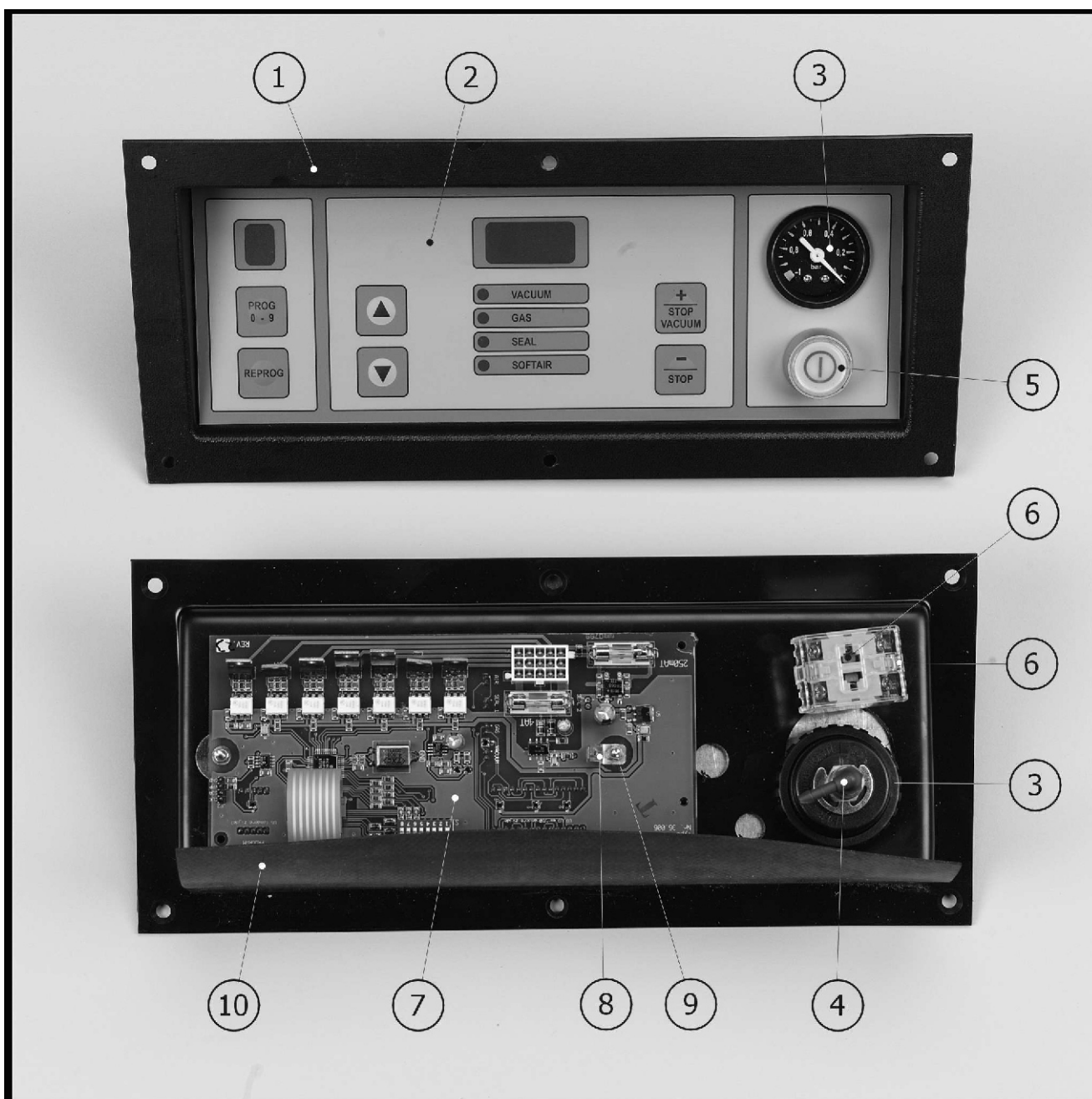
<i>Pos</i>	<i>Art. Nr.</i>	<i>Art. Nr.</i>	<i>Umschreibung</i>
		<u>H300-1(A) H300-2(A)</u>	
1	<u>0650000</u>	<u>0650005</u>	Deckel
2	0320210		Schlauch
3	0065104		flache Scheibe
4	0065222		Buchschraube
5	0306550		flache Scheibe
6	0065552		Zylinderpuffer
7	<u>0380715</u>	<u>0380716</u>	siliconbehälter
8	0320200		Schweißprofile
9	0380019		Stütze
10	0042115		Senkschraube mit Schlitz
11	0080120		Feder
12	0065555		Zylinderpuffer
13	0041206		Zylinderschraube mit Schlitz
14	0042115		Senkschraube mit Schlitz
15	0403100		Gelenkkopf
16	0390760		montageplatte
17	0010036		flache Scheibe
18	0020100		Sechskants Mutter
19	0031259		Sechskantschraube mit Schaft
20	0010026		flache Scheibe
21	0065225		Gabelkopf
22`	0810210		Gasfeder
23	0065226		Federclip Stift

Foto d'assemblage [10] Couvercle H300-A & H300

<i>Description</i>
couvercle
flexible
rondelle
écrous de reliure
rondelle
amortisseur d'oscillation cylindrique
porte-silicones
profile à soudure
support
vis à tête fraisée fendue
ressort
amortisseur d'oscillation cylindrique
vis a tête cylindrique fendue
vis à tête fraisée fendue
tête articulée
plaque de montage
rondelle
écrou
vis à tête hexagonale
rondelle
chape
ressort de gaz
goupille à joue d'arrêt

Samenstellingsfoto [11] Bedieningspaneel

Assembly picture [11] Control panel



Samenstellingsfoto [11] Bedieningspaneel

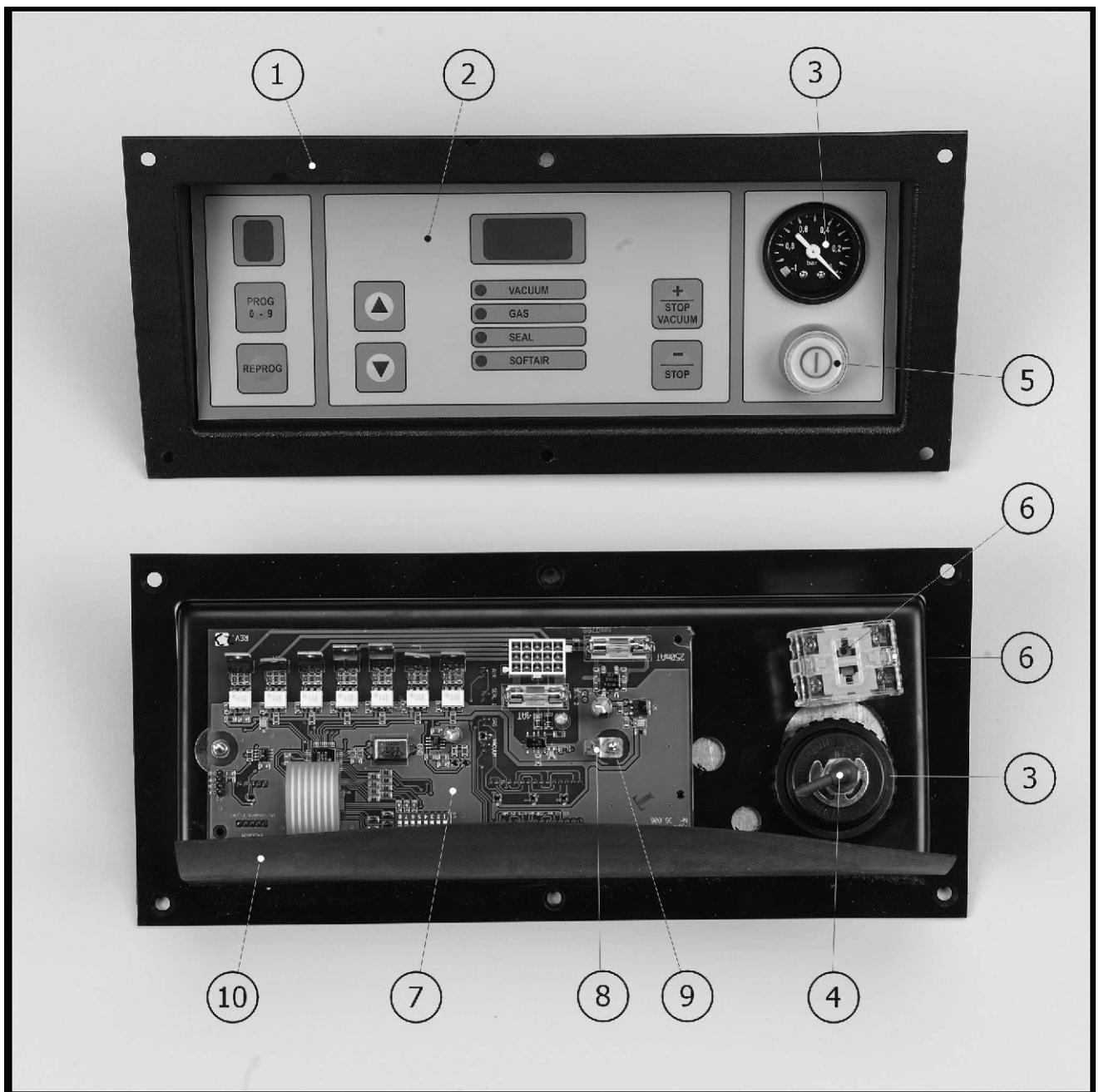
<i>Pos</i>	<i>Art. Nr.</i>	<i>Omschrijving</i>
1	0810018	voorpaneelhouder zwart
2	0810050	toetsenbord
3	0810101	vacuummeter
4	0260005	slangpilaar haaks
5	0220042	frontring
6	0220017	hoofdschakelaar
7	0230020	printplaat
8	0200090	aardklem
9	0020020	zeskantmoer
10	0065110	afdekstrook

Assembly picture [11] Control panel

<i>Description</i>
keyboard holder
keyboard
vacuum gauge
hose coupling angled
frontring
main switch
printed circuit board
earthterminal
hexagon nut
protection flap

Zusammenstellungsfoto [11] Bedienungstafel

Foto d'assemblage [11] Panneau de commande



Zusammenstellungsfoto [11] Bedienungstafel

Pos Art. Nr. Umschreibung

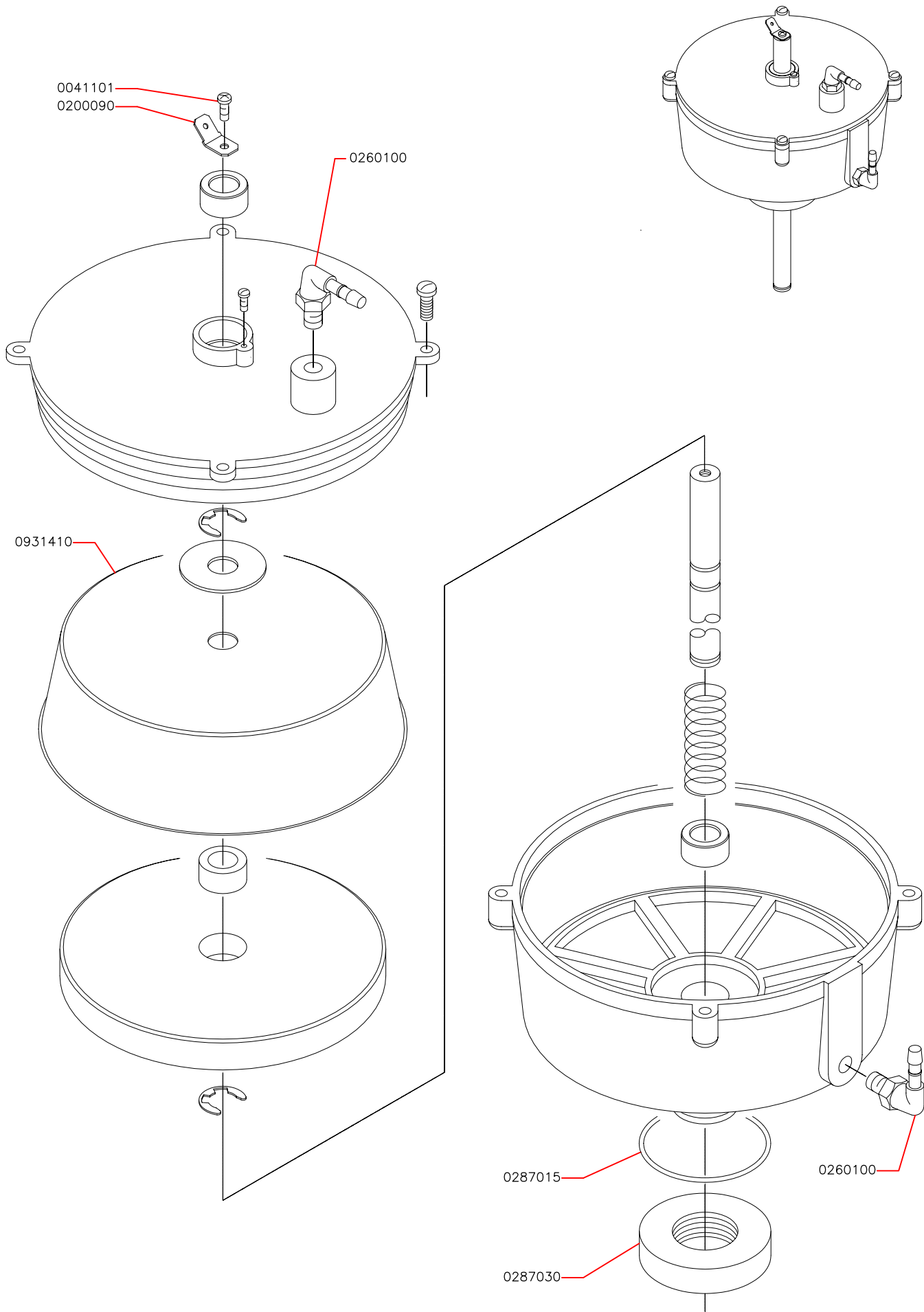
1	0810018	Tastatur Behälter
2	0810050	Tastaturenbrett
3	0810101	Vakuummeter
4	0260005	Schlauchtülle Winkel
5	0220042	Ring Forderseite
6	0220017	Hauptschalter
7	0230020	Platine
8	0200090	Erdklemme
9	0020020	Sechskantmutter
10	0065110	Schützklappe

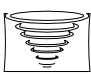
Foto d'assemblage [11] Panneau de commande

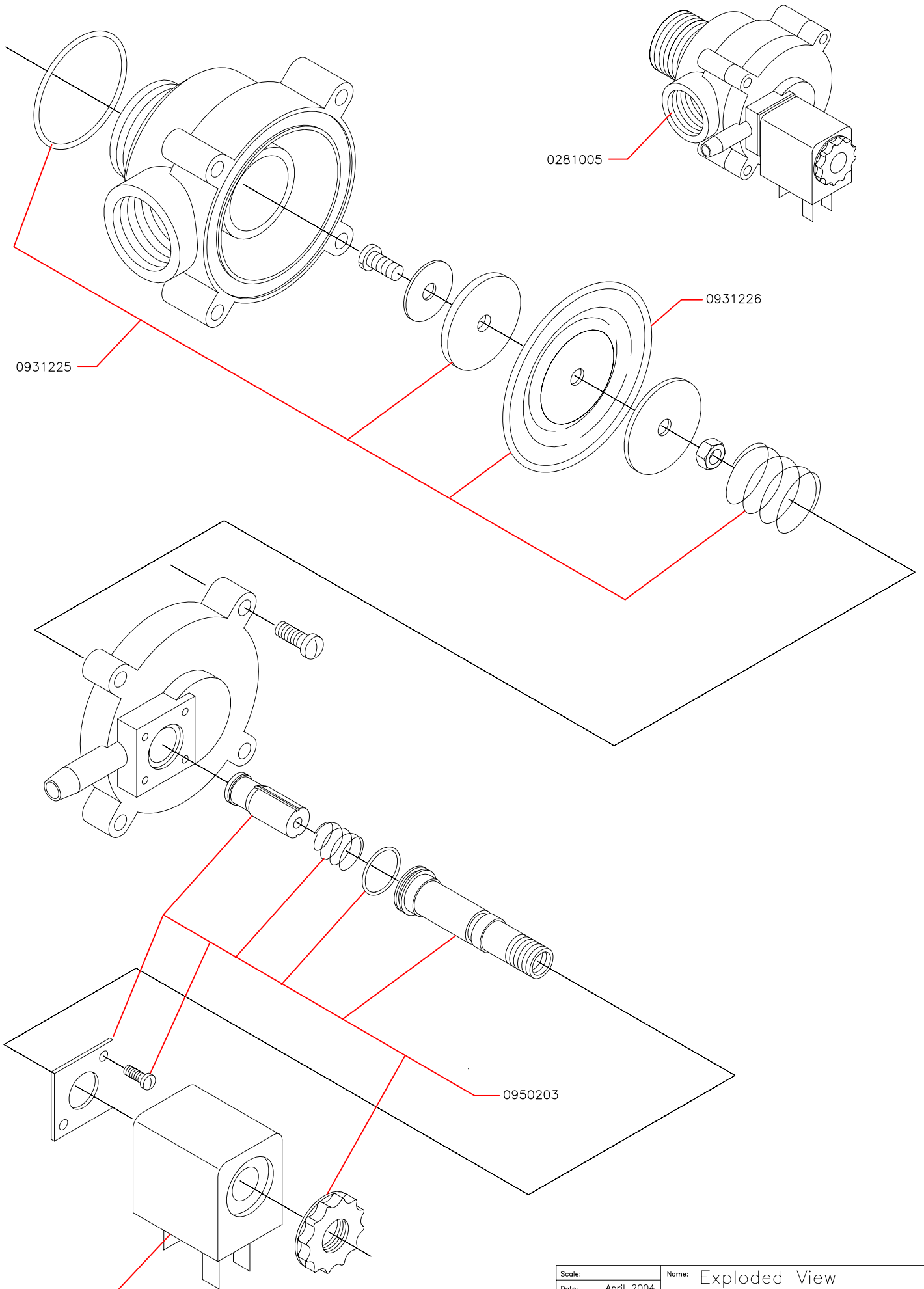
Description


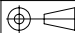
porte-panneau frontal noir
clavier
vacuomètre
embout pour flexible coudé
bague frontale
interrupteur principal
carte électronique
borne de masse
écrou hexagonal
bande de protection

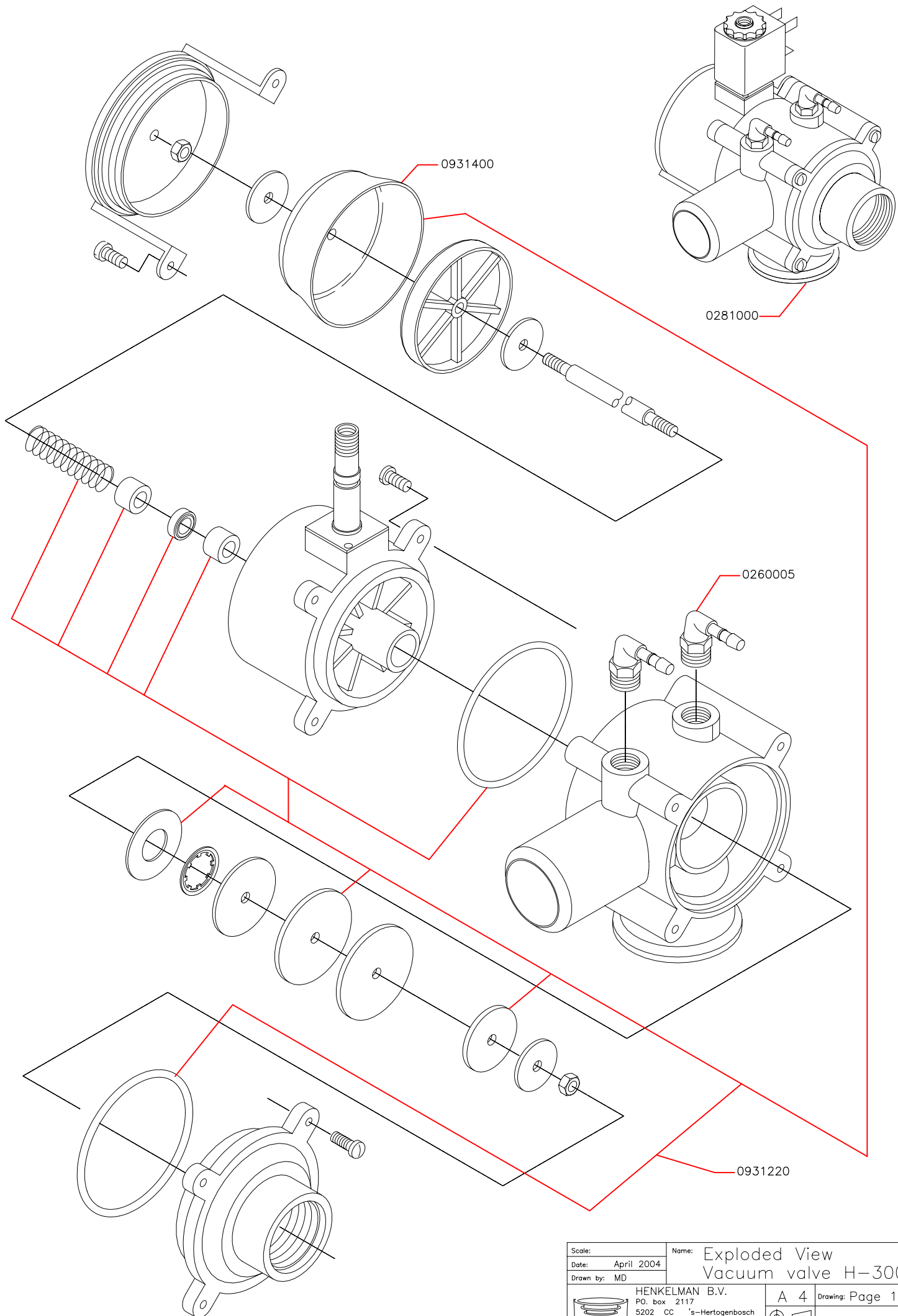


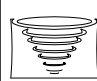


Scale:	Name:	Exploded View	
Date:	April 2004	Seal cilinder H300	
Drawn by:	MD	A 4	Drawing: Page 1-1
 HENKELMAN B.V. PO. box 2117 5202 CC 's-Hertogenbosch Tel. ++31(0)73 - 6213671 Fax ++31(0)73 - 6221318 The Netherlands		<small>Ownership explicitly reserved. Multiplication or information to third parties in any form is not permitted without written permission of the owner.</small>	



Scale:	Name: Exploded View
Date: April 2004	Decomp. Valve H-300
Drawn by: MD	
 HENKELMAN B.V. P.O. box 2117 5202 CC 's-Hertogenbosch Tel. ++31(0)73 - 6213671 Fax ++31(0)73 - 6221318 The Netherlands	A 4 Drawing: Page 2-3
	 <small>Ownership explicitly reserved. Multiplication or information to third parties in any form is not permitted without written permission of the owner.</small>



Scale:	Name: Exploded View
Date: April 2004	Vacuum valve H-300
Drawn by: MD	
	HENKELMAN B.V.
	PO. box 2117
	5202 CC 's-Hertogenbosch
	Tel. ++31(0)73 - 6213671
	Fax ++31(0)73 - 6221318
	The Netherlands
A 4	Drawing: Page 1-3
<small>Ownership explicitly reserved. Multiplication or information to third parties in any form is not permitted without written permission of the owner.</small>	