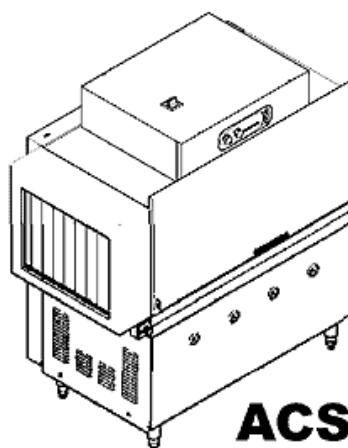
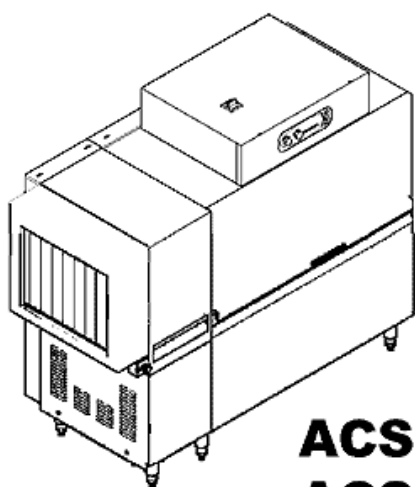




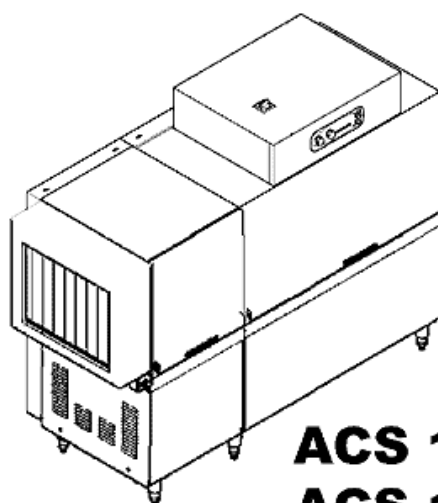
**ACS 91**  
**ACS 101**



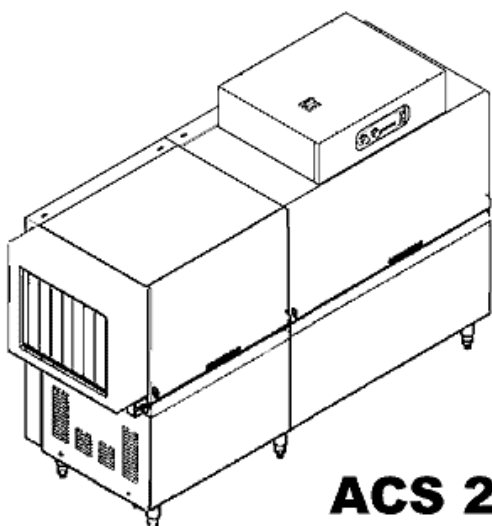
**ACS 122**



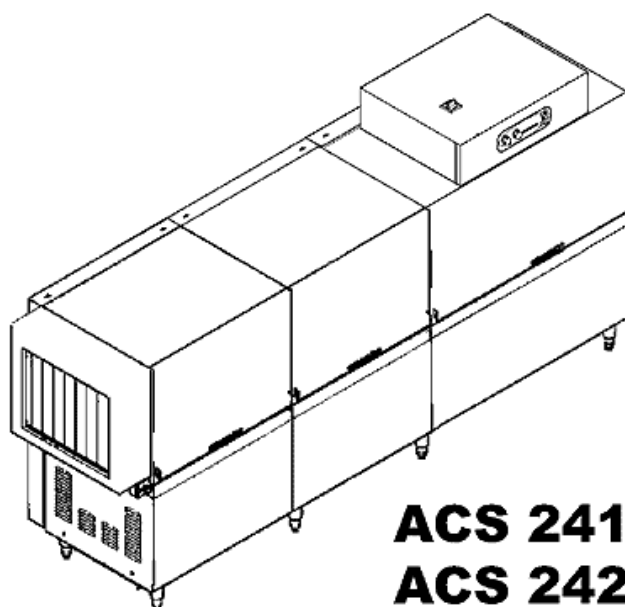
**ACS 151**  
**ACS 152**



**ACS 181**  
**ACS 182**



**ACS 201**  
**ACS 202**



**ACS 241**  
**ACS 242**

## 2 - Rahmen



01 - 2005 S. AG.

## 2 - Rahmen

| CODE   | BEZEICHNUNG                    |
|--------|--------------------------------|
| 160805 | DICHTUNG D.8                   |
| 180630 | TÜRFÜHRUNG ACR DOPPELWANDIG    |
| 200935 | DICHTUNG                       |
| 210404 | SCHWARZGUMMIFUSS S90 NE SE     |
| 260113 | ROSTFR.ST.TE-SCHRAUBE8X20 A2UN |
| 260116 | SCHRAUBE TE 8X35               |
| 260224 | TB-SCHRAUBE 6X15 B23-10-11-12  |
| 260250 | SCHRAUBE TB 5X20               |
| 260404 | ROSTFR.STAHLERN.MUETTER D6 UNI |
| 260406 | MUTTER 8MA                     |
| 260414 | SELBST-SICHERNDE MUTTER M5     |
| 260416 | ROSTFR.STAHLERN.MUETTER M6     |
| 260504 | ROSTFR.ST.FLACHSCHIEBE D6      |
| 260505 | ROSTFR.ST.FLACHSCHEIBE D8      |
| 260512 | ROSTFR.ST.GROWERSCHIEBE D6     |
| 260513 | GROWERSCHEIBE D.8              |
| 260530 | ROSTFR.STAHL SCHEIBE 7X22X2    |
| 260538 | SCHIEBE 18X6X1,5 STAHL         |
| 320691 | PLATTE                         |
| 321057 | UNTERER WASCHARMSUPPORT        |
| 322585 | FUEHRUNG 1300                  |
| 323303 | WINKEL FUER TUER 1300          |
| 323477 | TRAVERSA SOST.VASCHE AC/ACR    |
| 331116 | HAKEN F.TUERSICHERHEIT         |
| 341016 | WINKEL F.TÜRSICHERHEITSHAKEN A |
| 342471 | CAPOT 1300 PER AC ANNO 2001    |
| 361038 | RAHMEN FÜR AC                  |
| 361062 | TRAVERSA TELAIO MOTORID AC2001 |
| 361075 | TELAIO SOST.CAPOT1300 AC2001   |
| 620222 | KOMPL. FUSS ALU                |



### 3 - Karosserie

| CODE   | BEZEICHNUNG                    |
|--------|--------------------------------|
| 120320 | ENDSCHALTER MIT HEBEL          |
| 130453 | NOTSCHALTER ROT                |
| 190906 | VORHANG SPRITZSCHUTZ 620X480   |
| 200402 | MOOSGUMMI 25X4 SCHWARZ SELBSTK |
| 200478 | SELBSTKLEBENDE DICHTUNG 65X4   |
| 260112 | ROSTFR.STAHL TE-SCHRAUBE 8X16  |
| 260143 | SCHAUBE                        |
| 260205 | SCHRAUBE TCP 4X16              |
| 260223 | ROSTFR.ST SONDERSCHRAUBE TB5X1 |
| 260224 | TB-SCHRAUBE 6X15 B23-10-11-12  |
| 260402 | MUTTER IN ROSTFR.STAHL D4 UNI  |
| 260406 | MUTTER 8MA                     |
| 260412 | SELBST-SICHERNDE MUTTER M6     |
| 260416 | ROSTFR.STAHLERN.MUETTER M6     |
| 260510 | GROWERSCHIEBE D.4              |
| 260512 | ROSTFR.ST.GROWERSCHIEBE D6     |
| 260513 | GROWERSCHEIBE D.8              |
| 260530 | ROSTFR.STAHL SCHEIBE 7X22X2    |
| 260538 | SCHIEBE 18X6X1,5 STAHL         |
| 260543 | SCHIEBE D.6                    |
| 290701 | SECHSECKIGE BLINDMUETTER GM H1 |
| 330715 | OBER.WINKEL VORHANG SNL-SE     |
| 331802 | WINKEL FÜR MIKROSCHALTER AC    |
| 331819 | WINKEL FÜR NOTSCHALTER         |
| 332377 | SQUADR.AGG.PANN.POST.AC/R/2001 |
| 340422 | WELLE FUER VORHANG AC-ACR      |
| 341531 | HAUBE                          |
| 351637 | FRONTTAFEL 1300 MIT THERMOM.   |
| 351823 | FRONT PANEL ACS91/101          |
| 351907 | PANN.LAT.LE SX AC COIBENTATE   |
| 351908 | PANN.LAT.LE DX AC COIBENTATE   |
| 351941 | HINT.PANEEL 400                |
| 351943 | HINT.PANEEL 900                |
| 450905 | KAPILL.THERMOMETER D.52 1,5M   |
| 460344 | PLATTE                         |

# 4 - Tür 1300mm

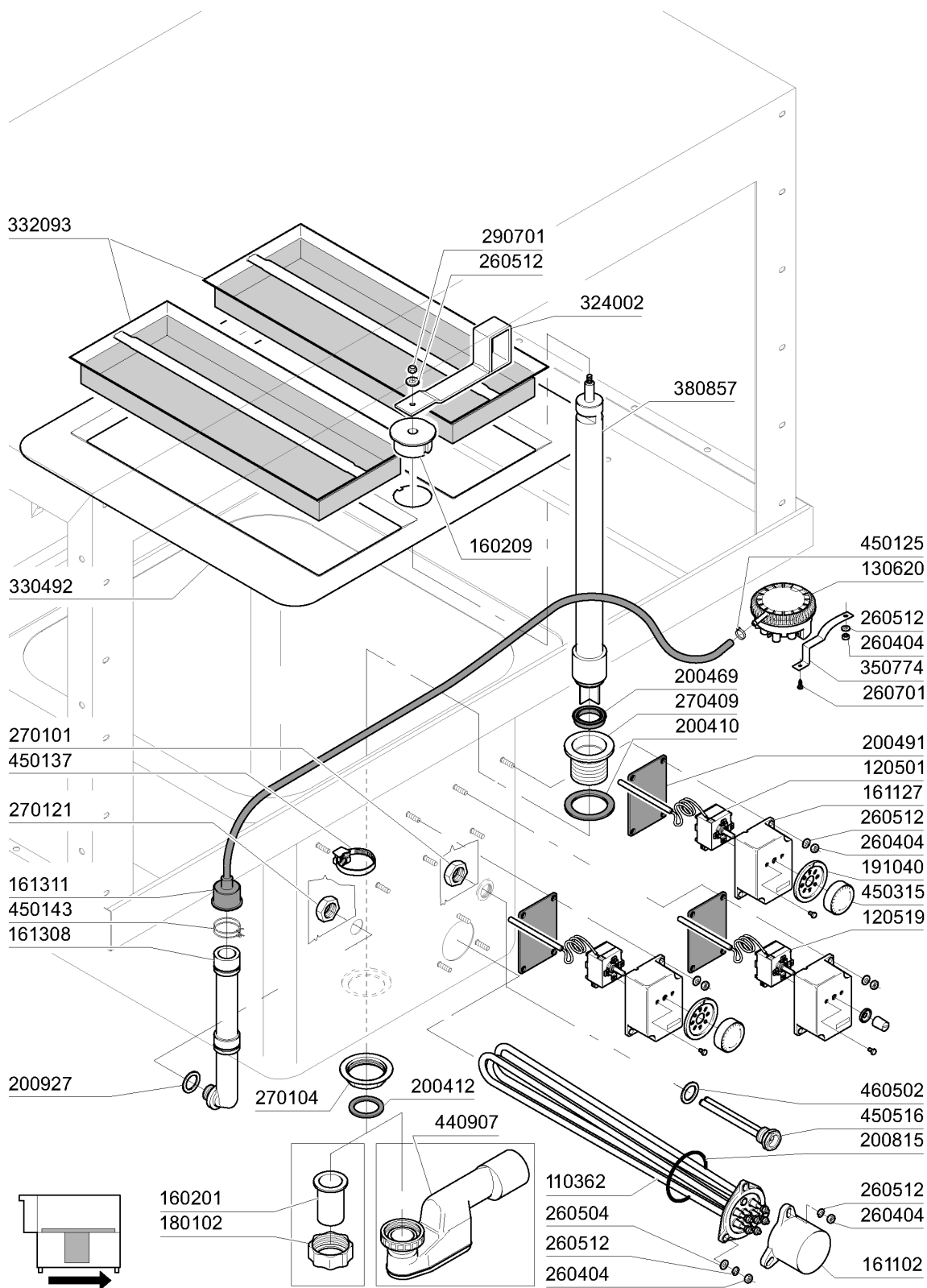


01 - 2005 S. AG.

#### 4 - Tür 1300mm

| CODE   | BEZEICHNUNG                    |
|--------|--------------------------------|
| 120342 | TUER MAGNETISCHE SCHALTER      |
| 160826 | DICHTUNG 14X6,2X2 B41-F2       |
| 190651 | BUCHSE                         |
| 190806 | MAGNETGEHAEUSE                 |
| 210402 | TUERDAEMPFER 15-149            |
| 210411 | RECHTE PFROPFEN FUER GRIFF ACR |
| 210412 | LINKE PFROPFEN FUER GRIFF ACR/ |
| 260223 | ROSTFR.ST SONDERSCHRAUBE TB5X1 |
| 260235 | SCHAUBE                        |
| 260238 | TB-SCHRAUBE M4X10 GRIFFSBEFEST |
| 260250 | SCHRAUBE TB 5X20               |
| 260307 | SCHRAUBE TSP 3X20              |
| 260402 | MUTTER IN ROSTFR.STAHL D4 UNI  |
| 260415 | ROSTFR.STAHL.SELBSTSICHER.MUTT |
| 260416 | ROSTFR.STAHLERN.MUETTER M6     |
| 260423 | SELBS-SICHERNDE MUTTER M3      |
| 260501 | ROSTFR.ST.FLACHSCHEIBE D3 UNI  |
| 260504 | ROSTFR.ST.FLACHSCHIEBE D6      |
| 260505 | ROSTFR.ST.FLACHSCHEIBE D8      |
| 260510 | GROWERSCHIEBE D.4              |
| 260512 | ROSTFR.ST.GROWERSCHIEBE D6     |
| 260538 | SCHIEBE 18X6X1,5 STAHL         |
| 322992 | TÜR AC-ACR 1300MM              |
| 323303 | WINKEL FUER TUER 1300          |
| 331061 | TÜRGRIFF AC-ACR 1300MM         |
| 331430 | WINKEL FÜR TÜRFEDER            |
| 331755 | TÜRHALTERUNG FÜR AC-ACR-NE     |
| 341807 | SUPPORTO INOX X MOLLA A NASTRO |
| 342042 | ALB.GRUPPO MOLLA DI BILANCIAM. |
| 391331 | FEDER KG 5 MM 40               |
| 411002 | DAUERMAGNET 24X12              |
| 451001 | SPLINT (STAHL) D.2X24          |

### 5 - Teile für Waschzone 1300mm

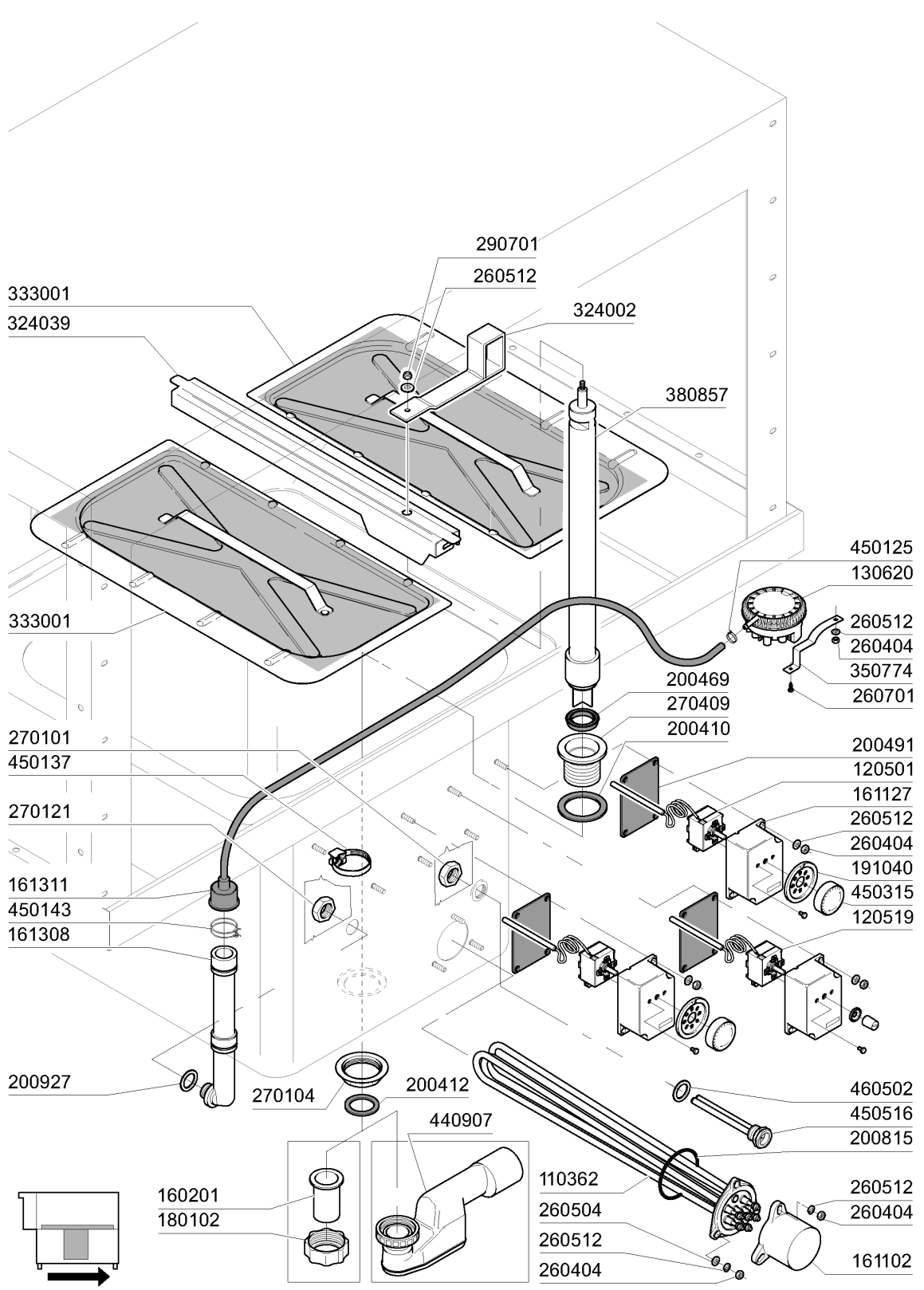


01 - 2005 S. AG.

## 5 - Teile für Waschzone 1300mm

| CODE   | BEZEICHNUNG                    |
|--------|--------------------------------|
| 110362 | HEIZKÖRPER 9000W 220/380V      |
| 120501 | THERMOSTAT 30/90°C             |
| 120519 | SICHERHEITSTHERMOSTAT 95-125°  |
| 130620 | NIVEAUSCHALTER 3 NIVEAU 50-30/ |
| 160201 | KNIESTUECK F.TANKZULAUF MOPL   |
| 160209 | KNIESTUECK F.TANKZULAUF        |
| 161102 | HEIZKOERPERSCHUTZ MOPL.        |
| 161127 | BEHAELTER FUER THERMOSTAT      |
| 161308 | LUFTFALLE C95-155              |
| 161311 | SCHLAUCH FÜR LUFTFALLE BR-BC-A |
| 180102 | GEWINDERING F.ABLAUFST.1"1/2 F |
| 191040 | RAHMEN DES THERMOSTATSKNOPFES  |
| 200410 | DICHTUNG ABLAUF 1 1/2" 65X47X2 |
| 200412 | DICHTUNG ABLAUF 1 1/2" 45X33X3 |
| 200469 | STANDROHRDICHTUNG 45X35,5X7    |
| 200491 | HINTER.DICHTUNG F.THERMOSTATSK |
| 200815 | O-RING F.HEIZKÖRPER            |
| 200927 | DICHTUNG FÜR LUFTFALLE C95-C15 |
| 260404 | ROSTFR.STAHLERN.MUETTER D6 UNI |
| 260504 | ROSTFR.ST.FLACHSCHIEBE D6      |
| 260512 | ROSTFR.ST.GROWERSCHIEBE D6     |
| 260701 | SCHRAUBE 3,5X9,5               |
| 270101 | SECHSWINKL.GEGENMUTT.1/2"      |
| 270104 | GEGENMUTTER 1" 1/2             |
| 270121 | GEGENMUTTER                    |
| 270409 | ABLAUFSTÜTZEN AC-ACR           |
| 290701 | SECHSECKIGE BLINDMUETTER GM H1 |
| 324002 | UEBERLAUFROHRHEBEL ACS         |
| 330492 | WASCHFILTER-HALTERUNG ACS      |
| 332093 | FILTER FUER WASCHTANK ACS      |
| 350774 | WINKEL                         |
| 380857 | STANDROHR FUER WASCHTANK       |
| 440907 | SIPHON 1"1/2                   |
| 450125 | ELASTISCHE SCHELLE D.10,4X9,8  |
| 450137 | BUNDVERSCHLUSS MIT FUSS 31900  |
| 450143 | SCHELLE 39,7X37,7              |
| 450315 | KNEBEL F.THERMOSTAT 90°        |
| 450516 | SCHUTZHUELLE FUER 2 THERMOSTAT |
| 460502 | ASBESTDICHTUNG 30X21X2         |

6 - Teile für Waschzone 1300mm



333001  
324039

333001

270101  
450137

270121

161311  
450143  
161308

200927

ed. 2005

160201  
180102

290701  
260512

324002

380857

200469  
270409  
200410

270104  
200412  
440907

110362  
260504  
260512  
260404

450125  
130620

260512  
260404  
350774  
260701

200491  
120501  
161127  
260512  
260404  
191040  
450315  
120519

460502  
450516  
200815

260512  
260404  
161102

01 - 2005 S. AG.

## 6 - Teile für Waschzone 1300mm

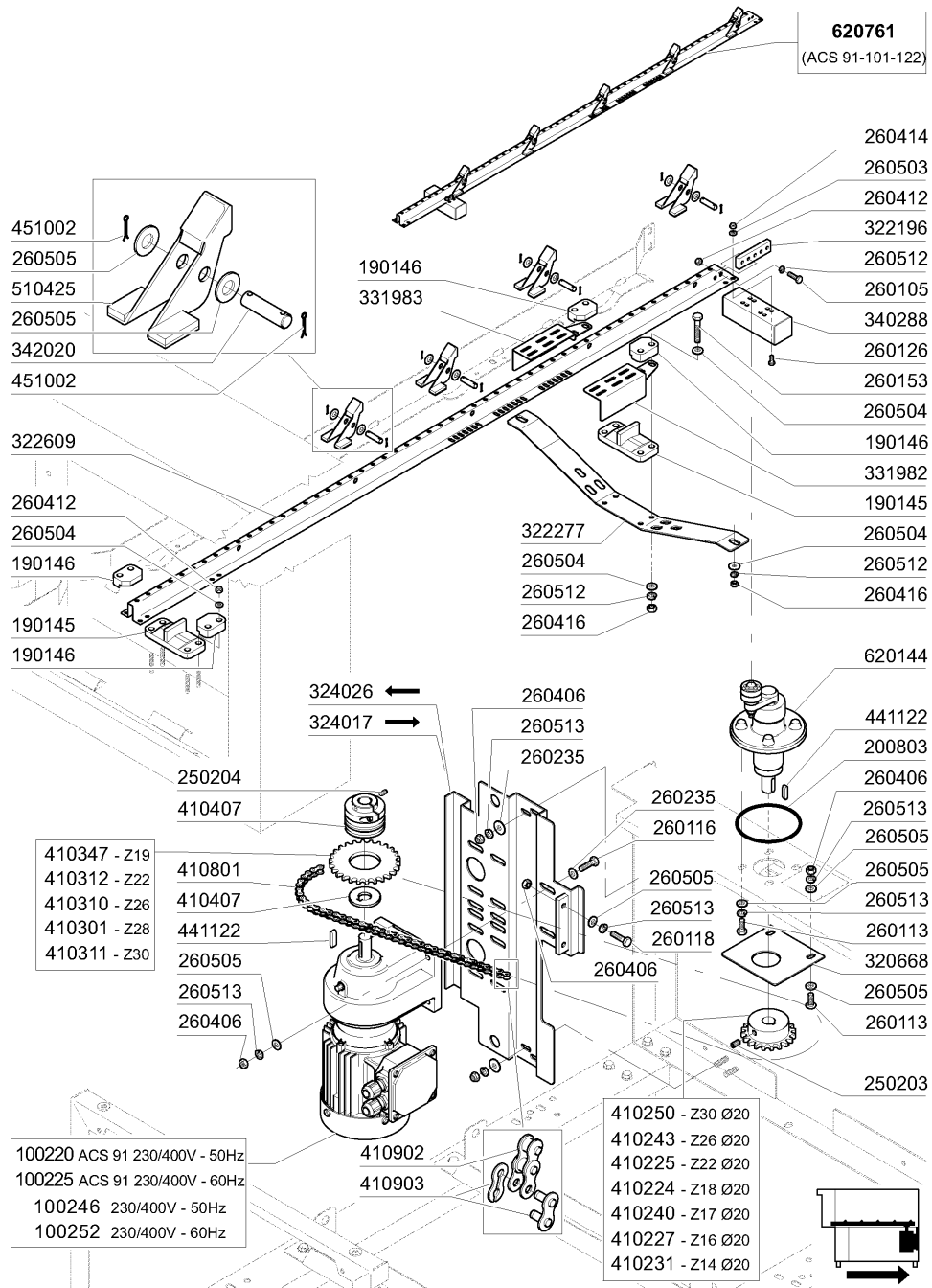
| CODE   | BEZEICHNUNG                    |
|--------|--------------------------------|
| 110362 | HEIZKÖRPER 9000W 220/380V      |
| 120501 | THERMOSTAT 30/90°C             |
| 120519 | SICHERHEITSTHERMOSTAT 95-125°  |
| 130620 | NIVEAUSCHALTER 3 NIVEAU 50-30/ |
| 160201 | KNIESTUECK F.TANKZULAUF MOPL   |
| 161102 | HEIZKOERPERSCHUTZ MOPL.        |
| 161127 | BEHAELTER FUER THERMOSTAT      |
| 161308 | LUFTFALLE C95-155              |
| 161311 | SCHLAUCH FÜR LUFTFALLE BR-BC-A |
| 180102 | GEWINDERING F.ABLAUFST.1"1/2 F |
| 191040 | RAHMEN DES THERMOSTATSKNOPFES  |
| 200410 | DICHTUNG ABLAUF 1 1/2" 65X47X2 |
| 200412 | DICHTUNG ABLAUF11/2" 45X33X3   |
| 200469 | STANDROHRDICHTUNG 45X35,5X7    |
| 200491 | HINTER.DICHTUNG F.THERMOSTATSK |
| 200815 | O-RING F.HEIZKÖRPER            |
| 200927 | DICHTUNG FÜR LUFTFALLE C95-C15 |
| 260404 | ROSTFR.STAHLERN.MUETTER D6 UNI |
| 260504 | ROSTFR.ST.FLACHSCHIEBE D6      |
| 260512 | ROSTFR.ST.GROWERSCHIEBE D6     |
| 260701 | SCHRAUBE 3,5X9,5               |
| 270101 | SECHSWINKL.GEGENMUTT.1/2"      |
| 270104 | GEGENMUTTER 1" 1/2             |
| 270121 | GEGENMUTTER                    |
| 270409 | ABLAUFSTÜTZEN AC-ACR           |
| 290701 | SECHSECKIGE BLINDMUETTER GM H1 |
| 324002 | UEBERLAUFROHRHEBEL ACS         |
| 324039 | FILTERSFUEHRUNG 900/1300 ACS   |
| 333001 | FILTER 900 ACS                 |
| 350774 | WINKEL                         |
| 380857 | STANDROHR FUER WASCHTANK       |
| 440907 | SIPHON 1"1/2                   |
| 450125 | ELASTISCHE SCHELLE D.10,4X9,8  |
| 450137 | BUNDVERSCHLUSS MIT FUSS 31900  |
| 450143 | SCHELLE 39,7X37,7              |
| 450315 | KNEBEL F.THERMOSTAT 90°        |
| 450516 | SCHUTZHUELLE FUER 2 THERMOSTAT |
| 460502 | ASBESTDICHTUNG 30X21X2         |



## 7 - Waschrohr

| CODE   | BEZEICHNUNG                    |
|--------|--------------------------------|
| 100361 | PUMPE HP 2-220/380-50HZ-1204   |
| 100674 | PUMPE HP 3 V.220-415-50HZ-1205 |
| 160527 | PFROPFEN 14,5X2X8              |
| 160781 | PFROPFEN KOLLEKTOR AC          |
| 160805 | DICHTUNG D.8                   |
| 180128 | GEWINDERINGE 65,4 C140 C85     |
| 180232 | FLANSCH WASCHARM SNL           |
| 180236 | ANSAUGSTUTZEN FÜR AC-ACR-C155  |
| 180406 | T-ANSCHLUSSTUECK F. WASCHEN S9 |
| 180407 | KNIESTUECK S90 S N L           |
| 180816 | FILTER DER ANSAUGPUMPE AC-ACR  |
| 200105 | GUMMISCHLAUCH 50X60            |
| 200428 | DICHTUNG 100X100X3 AUS NEOT    |
| 200767 | ANSAUGSCHLAUCH FÜR ACR-WASCHZO |
| 200830 | O-RING 37,3X44,5X3,6           |
| 200906 | DICHTUNG D.92X66X2             |
| 200933 | OR 24/32/4 FUER KOLLEKTOR      |
| 201077 | DRUCKSCHLAUCH                  |
| 201078 | HOSE FUER PUMPE                |
| 260116 | SCHRAUBE TE 8X35               |
| 260117 | SCHRAUBE 8X40                  |
| 260406 | MUTTER 8MA                     |
| 260416 | ROSTFR.STAHLERN.MUETTER M6     |
| 260512 | ROSTFR.ST.GROWERSCHIEBE D6     |
| 260513 | GROWERSCHEIBE D.8              |
| 260535 | ROSTFR.STAHL SCHEIBE 24X8,5X2  |
| 260538 | SCHIEBE 18X6X1,5 STAHL         |
| 323356 | WINKEL F.UNTERE ARM AC         |
| 323390 | FUEHRUNG                       |
| 323490 | WINKEL                         |
| 324015 | SQUADRETTA SOST.COLL.SUP. ACS  |
| 331121 | BEFEST.PLATTE FÜR PUMPE ACR    |
| 331807 | WINKEL                         |
| 332544 | UNT.WASCHARM 1300 L/R ACS      |
| 332545 | OBERE WASCHARM ACS             |
| 332563 | UNT.WASCHARM 1300 L/R          |
| 332564 | UNTERE WASCHARM 1300 R/L       |
| 441104 | DÄMPFUNG FÜR ACR PUMPE         |
| 450109 | SCHLAUCHSCHELLE 50-65          |

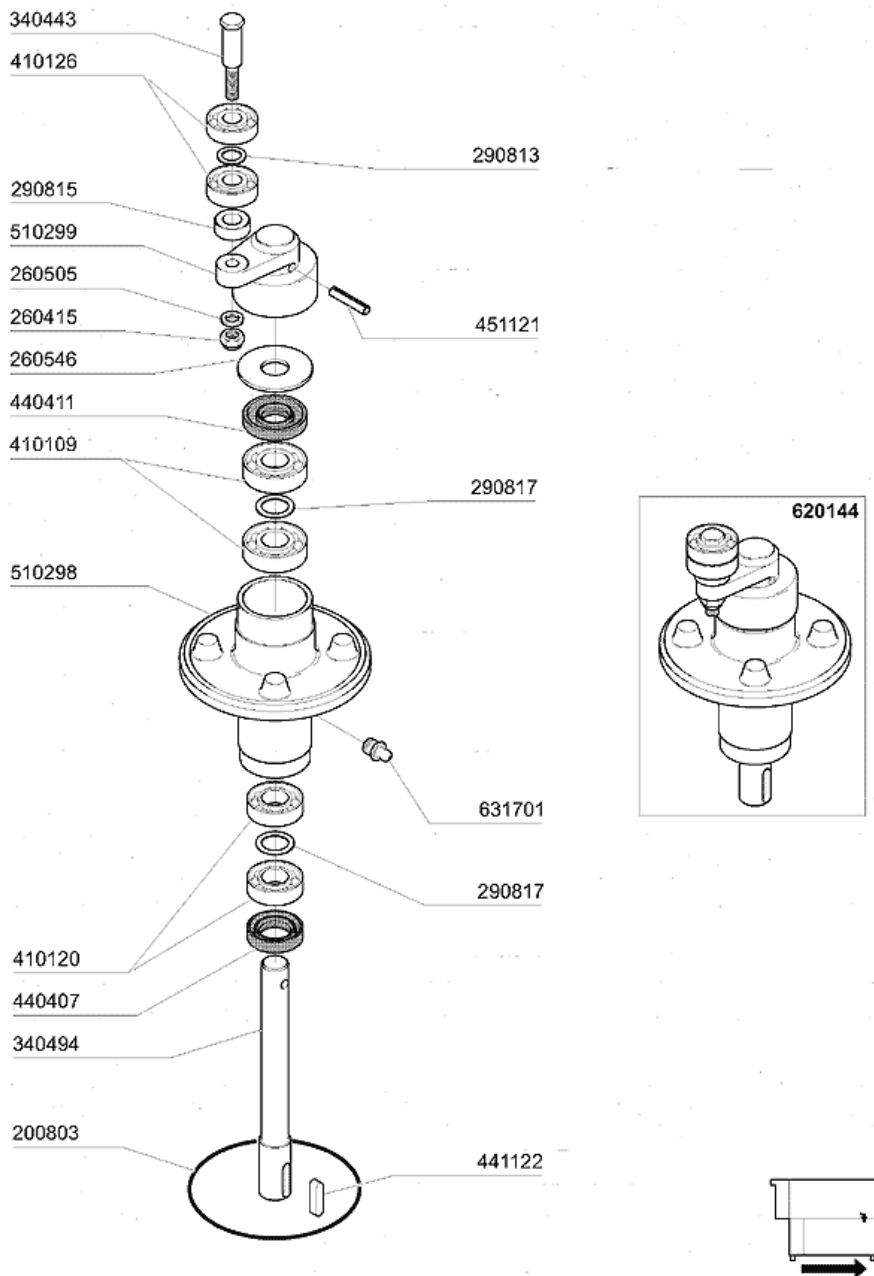
## 8 - Transportsystem



## 8 - Transportsystem

| CODE   | BEZEICHNUNG                    |
|--------|--------------------------------|
| 100220 | MOTOR KW0,12-220/380V/50       |
| 100225 | GETRIEBEMOTOR 0,12KW-220/380-6 |
| 100246 | MOTOR KW 0,1-0,15 380/3        |
| 100252 | GETRIEBEMOTOR 0,1-0,15KW 380/6 |
| 190145 | FUEHRUNGDAUFNAHME V.NOCKENLIST |
| 190146 | FUEHRUNGSGESPERRE AC           |
| 200803 | OR DICHTUNG 3,53X98,02X105,08  |
| 250203 | BEFESTIGUNGSEDÜBEL 8X12        |
| 250204 | GEWINDESTIF. 6X6               |
| 260105 | SCHRAUBE TE 6X20               |
| 260113 | ROSTFR.ST.TE-SCHRAUBE8X20 A2UN |
| 260116 | SCHRAUBE TE 8X35               |
| 260118 | SCHRAUBE 8X50                  |
| 260126 | SCHRAUBE TE 5X12               |
| 260153 | SCHRAUBE TE 6X35               |
| 260235 | SCHAUBE                        |
| 260406 | MUTTER 8MA                     |
| 260412 | SELBST-SICHERNDE MUTTER M6     |
| 260414 | SELBST-SICHERNDE MUTTER M5     |
| 260416 | ROSTFR.STAHLERN.MUETTER M6     |
| 260503 | ROSTFR.ST.FLACHSCHEIBE D5 UNI  |
| 260504 | ROSTFR.ST.FLACHSCHIEBE D6      |
| 260505 | ROSTFR.ST.FLACHSCHEIBE D8      |
| 260512 | ROSTFR.ST.GROWERSCHIEBE D6     |
| 260513 | GROWERSCHIEBE D.8              |
| 320668 | HALTERUNG                      |
| 322196 | WINCKEL                        |
| 322277 | HALTERUNG F.TRÄGERFÜHRUNG AC   |
| 322609 | FUEHRUNG F.NOCKENLEISTE        |
| 324017 | PIASTRA SUPP.MOTORID.ACS D-S   |
| 324026 | HALTERUNG                      |
| 331982 | ABDECKUNG RECHTS               |
| 331983 | ABDECKUNG LINKS                |
| 340288 | U-PROFIL F.ANTRIEBSLAGER S3°-S |
| 342020 | STIFT                          |
| 410224 | GEDREHTES RITZEL Z18-1/2"-D.20 |
| 410225 | GEDREHTES RITZEL Z22-1/2"-D.20 |
| 410227 | GEDREHTES RITZEL Z16-1/2"-D.20 |
| 410231 | GEDREHTES RITZEL Z14 1/2"-D20  |
| 410240 | GEDREHTES RITZEL Z17 1/2" - D. |
| 410243 | GEDREHTES RITZEL Z26-1/2"-D.20 |
| 410250 | GEDREHTES RITZEL Z30 1/2" D.20 |
| 410301 | ZAHNRAD Z=28 TEILUNG 1/2"      |
| 410310 | ZAHNRAD Z 26 1/2"              |
| 410311 | ZAHNRAD Z=30 1/2"              |
| 410312 | ZAHNRAD Z=22                   |
| 410347 | ZAHNRAD Z=19 TEILUNG 1/2       |
| 410407 | RUTSCHKUPPLUNG LC 1            |
| 410801 | ANTRIEBSKETTE 1/2" N-S         |
| 410902 | BLINDES KETTENGLIED 1/2"       |
| 410903 | KETTENSTOSS 1/2"               |
| 441122 | KEIL 6X6X25 UNI 6604           |
| 451002 | SPLINT ROSTFR.ST. D 2X12       |
| 510425 | NOCKEN AC/ACR                  |
| 620144 | KOMPLETTER ANTRIEBSGRUPPE      |
| 620761 | FUEHRUNG ACS91/101/122         |

# 9 - Antrieb

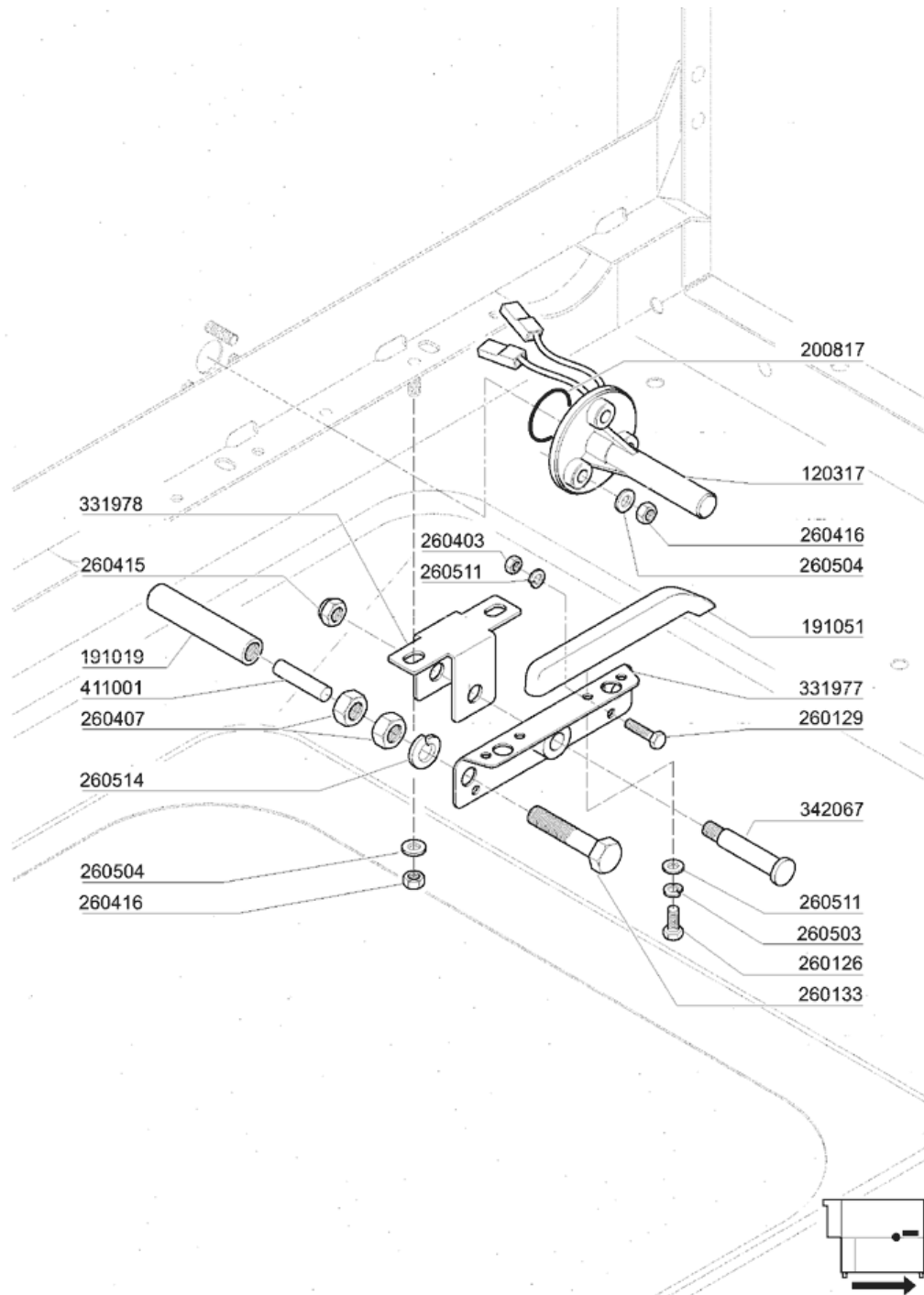


01 - 2005 S. AG.

## 9 - Antrieb

| CODE   | BEZEICHNUNG                    |
|--------|--------------------------------|
| 200803 | OR DICHTUNG 3,53X98,02X105,08  |
| 260415 | ROSTFR.STAHL.SELBSTSICHER.MUTT |
| 260505 | ROSTFR.ST.FLACHSCHEIBE D8      |
| 260546 | ROSTFR.STAHL.GLEITSCHLEIFE     |
| 290813 | ABSTANDSTUECK AUS MESSING S-F2 |
| 290815 | ABSTANDSTUECK S3° AUS MESSING  |
| 290817 | ABSTANDSTÜCK 24X14 - MESSING   |
| 340443 | STIFT S 3 REIHE                |
| 340494 | ANTRIEBSWELLE S 3°             |
| 410109 | KUGELLAGER 17X40X12 6203       |
| 410120 | KUGELLAGER 17X35X10            |
| 410126 | KUGELLAGER 6201-2RS Z15        |
| 440407 | DICHTUNG MIM 20X35X7           |
| 440411 | DICHTUNG 17X40X7               |
| 441122 | KEIL 6X6X25 UNI 6604           |
| 451121 | ELASTISCH.STIFTE 6X30          |
| 510298 | ANTRIEBSHALTER S 3°            |
| 510299 | VERNICKELT.KURBEL AUS MESSING  |
| 620144 | KOMPLETTER ANTRIEBSGRUPPE      |
| 631701 | FETTNIPPEL 9003                |

# 10 - Sparschalter

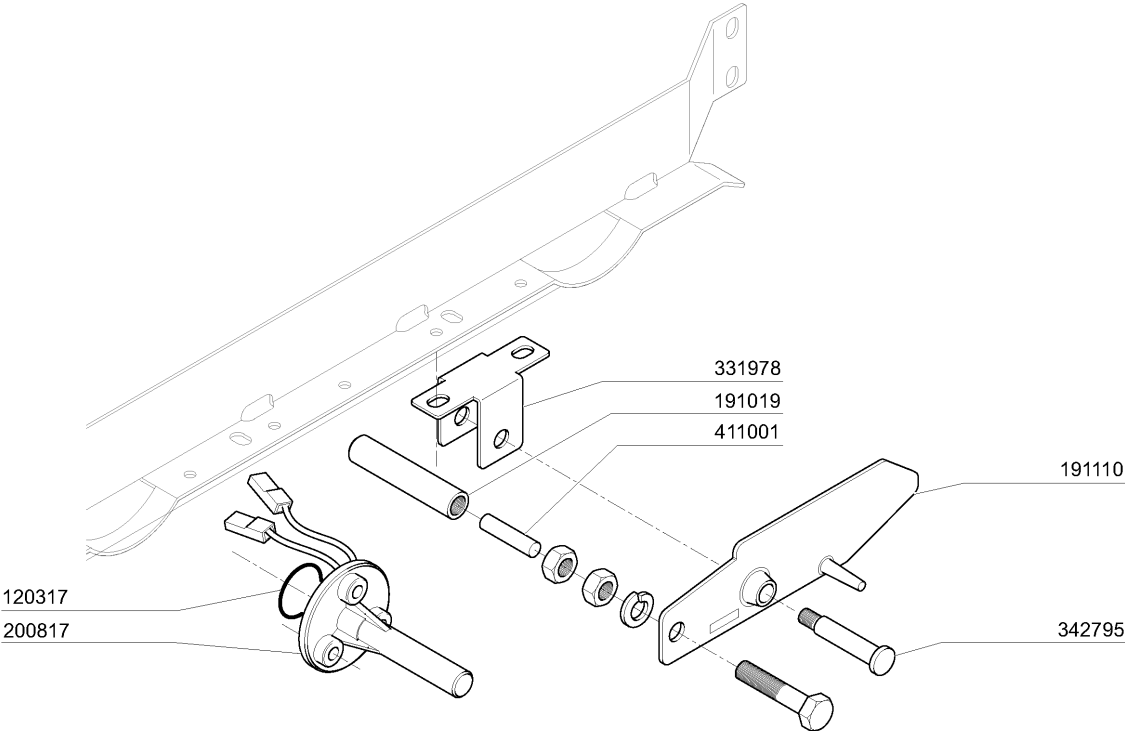


01 - 2005 S. AG.

## 10 - Sparschalter

| CODE   | BEZEICHNUNG                    |
|--------|--------------------------------|
| 120317 | MAGNETISCHE SCHALTER NACHSP.   |
| 191019 | MAGNETHUELLE S90 MOPL.-S.N.L   |
| 191051 | GLEITFUEHRUNG V.SPARRORRICH.   |
| 200817 | O-RING 1,78X25,12X28,68-2100   |
| 260126 | SCHRAUBE TE 5X12               |
| 260129 | SCHRAUBE TE M 5X20             |
| 260133 | SCHRAUBE TE 10X55              |
| 260403 | MUETTER D.5                    |
| 260407 | ROSTFR.STAHLERN.MUETTER D10 UN |
| 260415 | ROSTFR.STAHL.SELBSTSICHER.MUTT |
| 260416 | ROSTFR.STAHLERN.MUETTER M6     |
| 260503 | ROSTFR.ST.FLACHSCHEIBE D5 UNI  |
| 260504 | ROSTFR.ST.FLACHSCHIEBE D6      |
| 260511 | GROWERSCHEIBE D.5              |
| 260514 | GROWERSCHIEBE D.10             |
| 331977 | SPARSCHALTER HEBEL AC          |
| 331978 | WINKEL FÜR SPARSCHALTER HEBEL  |
| 342067 | STIFT FÜR SPARSCHALTER         |
| 411001 | DAUERMAGNET 8X40               |

11 - Sparschalter

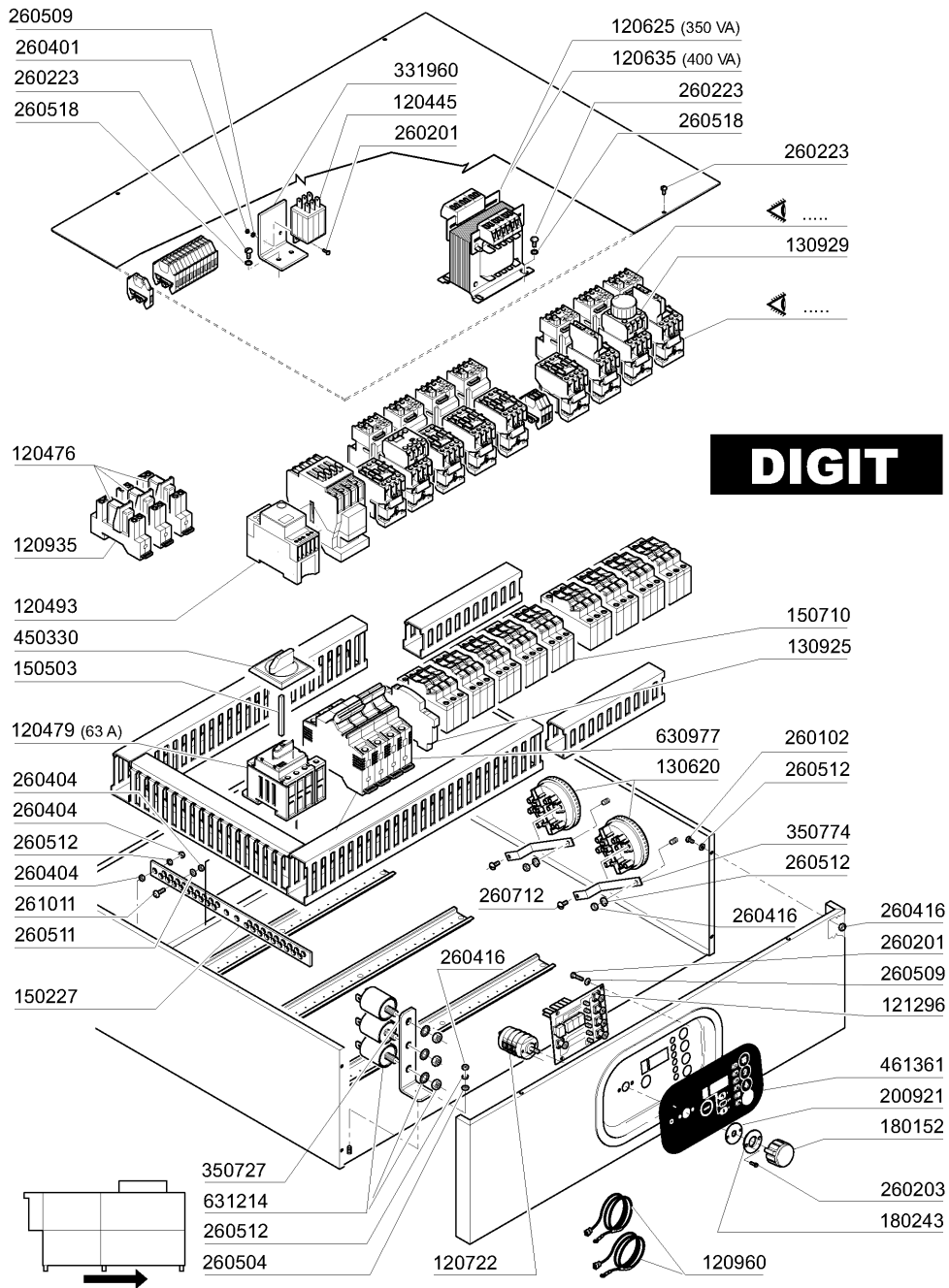


M.G. 06/07

## 11 - Sparschalter

| <b>CODE</b> | <b>BEZEICHNUNG</b>            |
|-------------|-------------------------------|
| 120317      | MAGNETISCHE SCHALTER NACHSP.  |
| 191019      | MAGNETHUELLE S90 MOPL.-S.N.L  |
| 191110      | SPARSCHALTER HEBEL            |
| 200817      | O-RING 1,78X25,12X28,68-2100  |
| 331978      | WINKEL FÜR SPARSCHALTER HEBEL |
| 342795      | STIFT                         |
| 411001      | DAUERMAGNET 8X40              |

## 12 - E-Schrank ACS91..242

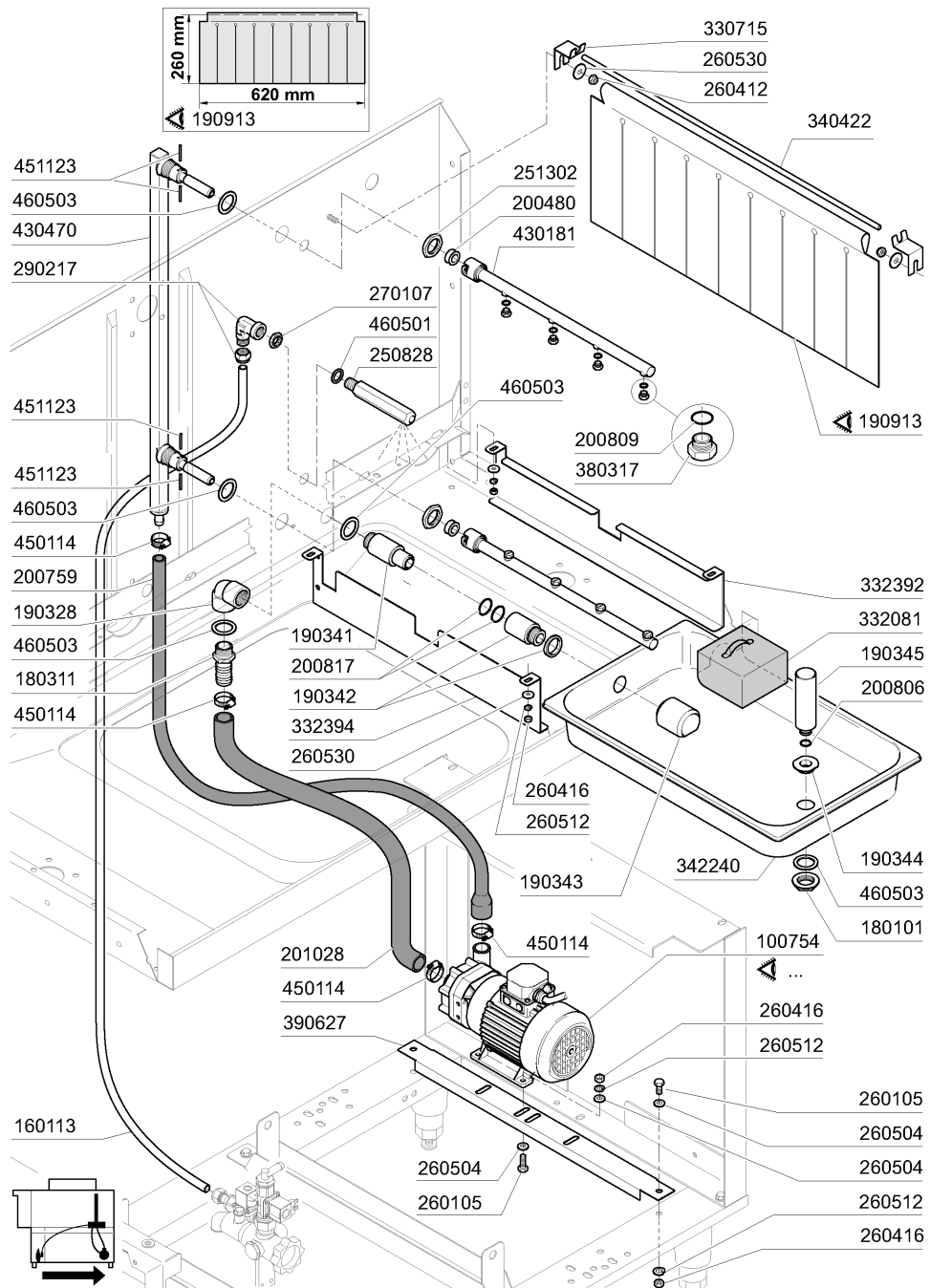


04 - 2009 M.G

## 12 - E-Schrank ACS91..242

| CODE   | BEZEICHNUNG                    |
|--------|--------------------------------|
| 120445 | HILFSRELAIS S.B2/3 24V         |
| 120476 | RELAIS 16A 24V                 |
| 120479 | HILFSRELAIS 10A 230V           |
| 120493 | RELAIS 130180240000            |
| 120625 | TRANSFOR.350VA 225*415/12V-24V |
| 120635 | TRANSFORMAT.400VA220-240-380-4 |
| 120722 | 6-POLIG SCHALTER 2 POSITIONEN  |
| 120935 | SOCKEL                         |
| 120960 | FÜHLER C-G                     |
| 121296 | ELEKTRONISCHE TAFEL            |
| 130620 | NIVEAUSCHALTER 3 NIVEAU 50-30/ |
| 130925 | KONTAKT AUTOM.SCHALTER         |
| 130929 | HILFSKONTAKT ABB 1NO/1NC 30"   |
| 150227 | WINKEL                         |
| 150503 | VERLÄNGERUNG FÜR TRENNSCHALTER |
| 150710 | SICHERUNGSHALTER 10,3X38 ART.2 |
| 180152 | KNOPF                          |
| 180243 | FLANSCH                        |
| 200921 | DICHTUNG                       |
| 260102 | SCHRAUBE TE 6X10               |
| 260201 | SCHRAUBE TCP 3X10              |
| 260203 | SCHRAUBE 3,5X10                |
| 260223 | ROSTFR.ST SONDERSCHRAUBE TB5X1 |
| 260401 | MUTTER 3MA                     |
| 260404 | ROSTFR.STAHLERN.MUETTER D6 UNI |
| 260416 | ROSTFR.STAHLERN.MUETTER M6     |
| 260504 | ROSTFR.ST.FLACHSCHIEBE D6      |
| 260509 | GROWERSCHIEBE D.3              |
| 260511 | GROWERSCHIEBE D.5              |
| 260512 | ROSTFR.ST.GROWERSCHIEBE D6     |
| 260518 | FLACHSCHEIBE                   |
| 260712 | SCHRAUBE 2,9X9,5               |
| 261011 | SCHRAUBE M5                    |
| 331960 | WINCKEL                        |
| 350727 | WINKEL                         |
| 350774 | WINKEL                         |
| 450330 | KNOPF FÜR TRENNSCHALTER        |
| 461361 | BEDIENUNGSS. ACS101-242 DIGIT  |
| 630977 | SPÜLE FÜR AUTOM.SCHALTER       |
| 631214 | ENTSTÖRFILTER 4011135007 3 FAS |

# 13 - Ecorinse

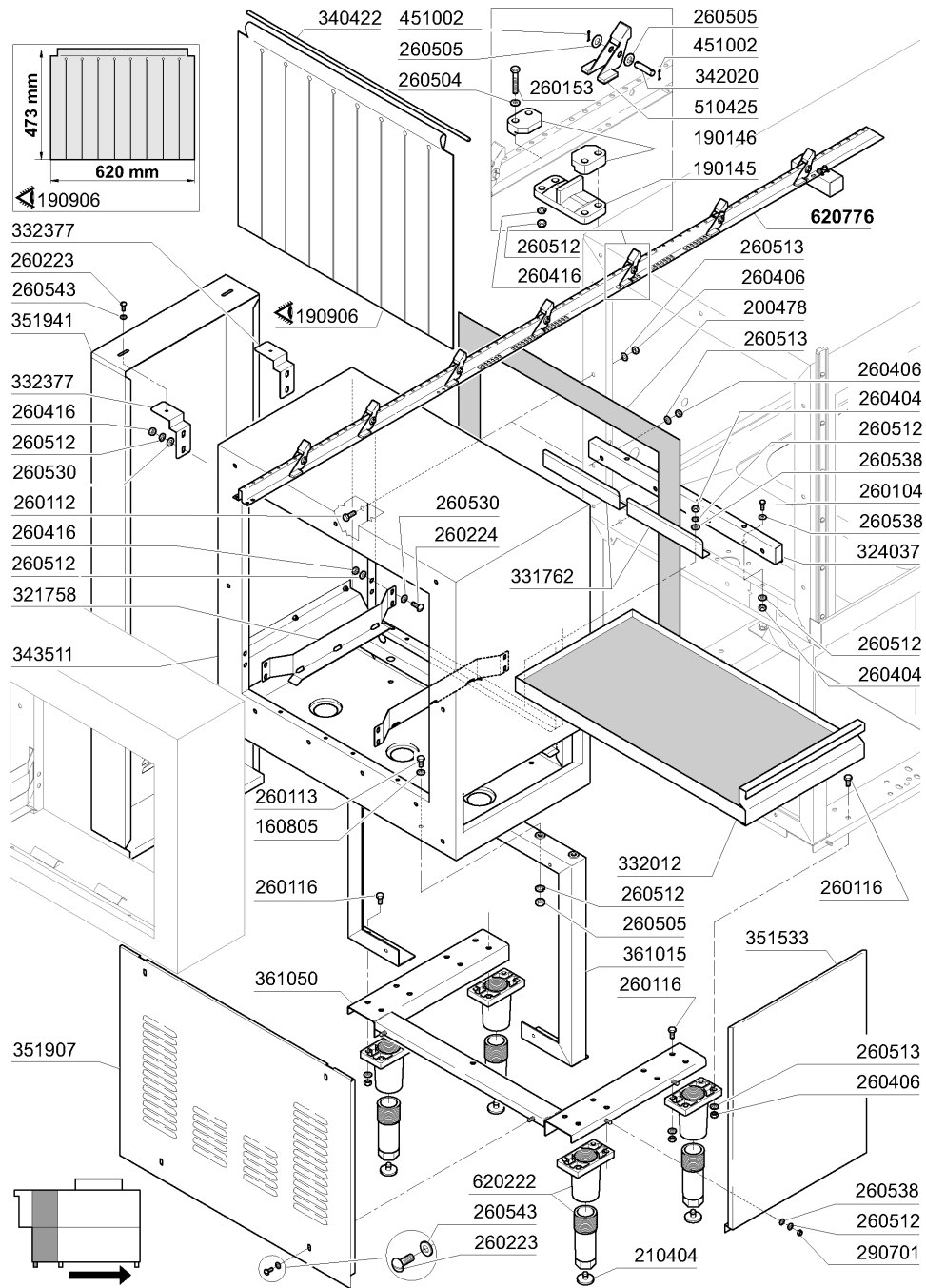


07 - 2007 S. AG.

### 13 - Ecorinse

| CODE   | BEZEICHNUNG                    |
|--------|--------------------------------|
| 100754 | PUMPE HP 0,2-220/380 50HZ 4226 |
| 160113 | ROHR IN POL.RET 12 EST         |
| 180101 | GEGENMUTTER 3/4" B23-10-11-12  |
| 180311 | GERADE NIPPEL 3/4"X25          |
| 190328 | KNIESTÜCK 3/4"                 |
| 190341 | SEDE ATTACCO VASCH.ECOR.AC2001 |
| 190342 | KNIESTUECK                     |
| 190343 | BOCCHETTA ASP.VASCH.ECOR.AC    |
| 190344 | SEDE PER TAPPO ECORINSE AC2001 |
| 190345 | STANDROHR FUER ECORINSE        |
| 190913 | VORHANG F.ECONACHSPUEL.SE-620X |
| 200480 | DICHTUNG NACHSPUELARM          |
| 200759 | DRUCKSCHLAUCH FÜR ECORINSE AC- |
| 200806 | O-RING 2,62X13,10X18,34        |
| 200809 | OR DICHTUNG 1,78X8,73X12,29    |
| 200817 | O-RING 1,78X25,12X28,68-2100   |
| 201028 | DRUCKSCHLAUCH VORWASCHZONE 400 |
| 250828 | NIPPEL                         |
| 251302 | GEWINDERING AUS STAHL 3/4" AC- |
| 260105 | SCHRAUBE TE 6X20               |
| 260412 | SELBST-SICHERNDE MUTTER M6     |
| 260416 | ROSTFR.STAHLERN.MUETTER M6     |
| 260504 | ROSTFR.ST.FLACHSCHIEBE D6      |
| 260512 | ROSTFR.ST.GROWERSCHIEBE D6     |
| 260530 | ROSTFR.STAHL SCHEIBE 7X22X2    |
| 270107 | GEGENMUTTER 3/8"FL803 AUS MESS |
| 290217 | ANSCHLUSSTUECKE 12X3/8" TYP P4 |
| 330715 | OBER.WINKEL VORHANG SNL-SE     |
| 332081 | FILTER ECORINSE AC             |
| 332392 | TRAV.AGG.ECOR.IN USCITA AC2001 |
| 332394 | ECORINSE TANK SUPPORT          |
| 340422 | WELLE FUER VORHANG AC-ACR      |
| 342240 | VASC.ECORINSE AC ANNO2001      |
| 380317 | NACHSPUELDUESE OV1/8" 303 125L |
| 390627 | HALTERUNG F.PUMPE              |
| 430181 | ECORINSEARM AC                 |
| 430470 | COLONNA ECORINSE AC ANNO 2001  |
| 450114 | SCHLAUCHSCH. H=12,2 22-23      |
| 451123 | ELASTISCH.STIFTE 4X16          |
| 460501 | ASBESTDICHTUNG 24X17X2         |
| 460503 | ASBESTDICHTUNG 38X27X2 (3/4)   |

# 14 - Karosserie Pumpenvorabräumung 400mm

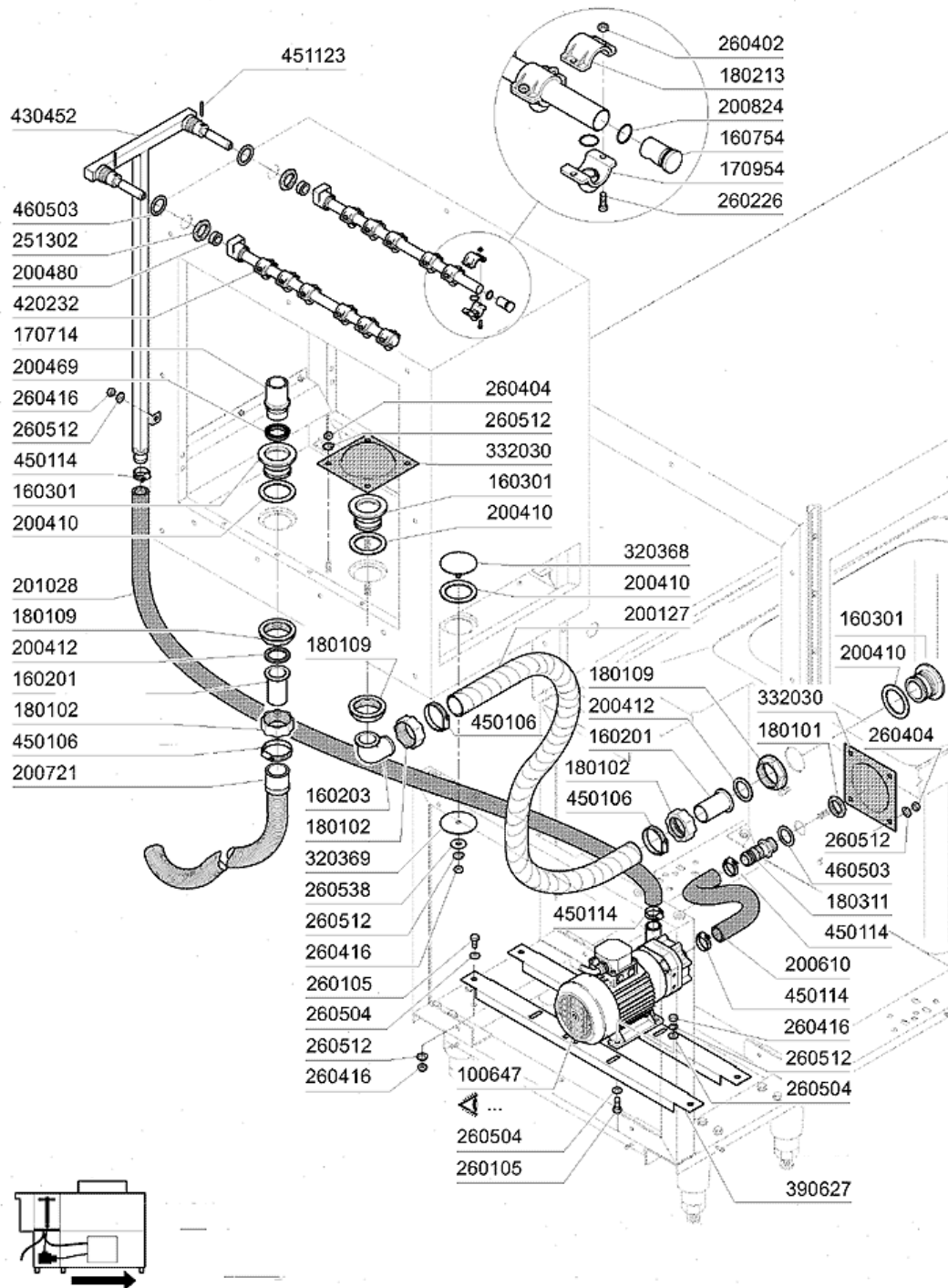


07 - 2007 S. AG.

## 14 - Karosserie Pumpenvorabräumung 400mm

| CODE   | BEZEICHNUNG                    |
|--------|--------------------------------|
| 160805 | DICHTUNG D.8                   |
| 190145 | FUEHRUNGDAUFNAHME V.NOCKENLIST |
| 190146 | FUEHRUNGSGESPERRE AC           |
| 190906 | VORHANG SPRITZSCHUTZ 620X480   |
| 200478 | SELBSTKLEBENDE DICHTUNG 65X4   |
| 210404 | SCHWARZGUMMIFUSS S90 NE SE     |
| 260104 | ROSTFR.ST.TESCHRAUBE A2 6X16UN |
| 260112 | ROSTFR.STAHL TE-SCHRAUBE 8X16  |
| 260113 | ROSTFR.ST.TE-SCHRAUBE8X20 A2UN |
| 260116 | SCHRAUBE TE 8X35               |
| 260153 | SCHRAUBE TE 6X35               |
| 260223 | ROSTFR.ST SONDERSCHRAUBE TB5X1 |
| 260224 | TB-SCHRAUBE 6X15 B23-10-11-12  |
| 260404 | ROSTFR.STAHLERN.MUETTER D6 UNI |
| 260406 | MUTTER 8MA                     |
| 260416 | ROSTFR.STAHLERN.MUETTER M6     |
| 260504 | ROSTFR.ST.FLACHSCHIEBE D6      |
| 260505 | ROSTFR.ST.FLACHSCHEIBE D8      |
| 260512 | ROSTFR.ST.GROWERSCHIEBE D6     |
| 260513 | GROWERSCHEIBE D.8              |
| 260530 | ROSTFR.STAHL SCHEIBE 7X22X2    |
| 260538 | SCHIEBE 18X6X1,5 STAHL         |
| 260543 | SCHIEBE D.6                    |
| 290701 | SECHSECKIGE BLINDMUETTER GM H1 |
| 321758 | FUEHRUNG                       |
| 324037 | TRAVERSA FRONT.(ADATT.) FORATO |
| 331762 | HALTERUNG F.SPRITZSCHUTZ       |
| 332012 | KASTENFILTER DETREMPE AC       |
| 332377 | SQUADR.AGG.PANN.POST.AC/R/2001 |
| 340422 | WELLE FUER VORHANG AC-ACR      |
| 342020 | STIFT                          |
| 343511 | CAPOT PREL.400 AC ANNO 2001    |
| 351533 | PANNELLO ANT.MODULO 400 AC/ACR |
| 351907 | PANN.LAT.LE SX AC COIBENTATE   |
| 351941 | HINT.PANEEL 400                |
| 361015 | RAHMEN                         |
| 361050 | TELAIO SEPL.TO PRELAV 400 AC   |
| 451002 | SPLINT ROSTFR.ST. D 2X12       |
| 510425 | NOCKEN AC/ACR                  |
| 620222 | KOMPL. FUSS ALU                |
| 620776 | FUEHRUNG 1900                  |

# 15 - Waschrohr 400mm

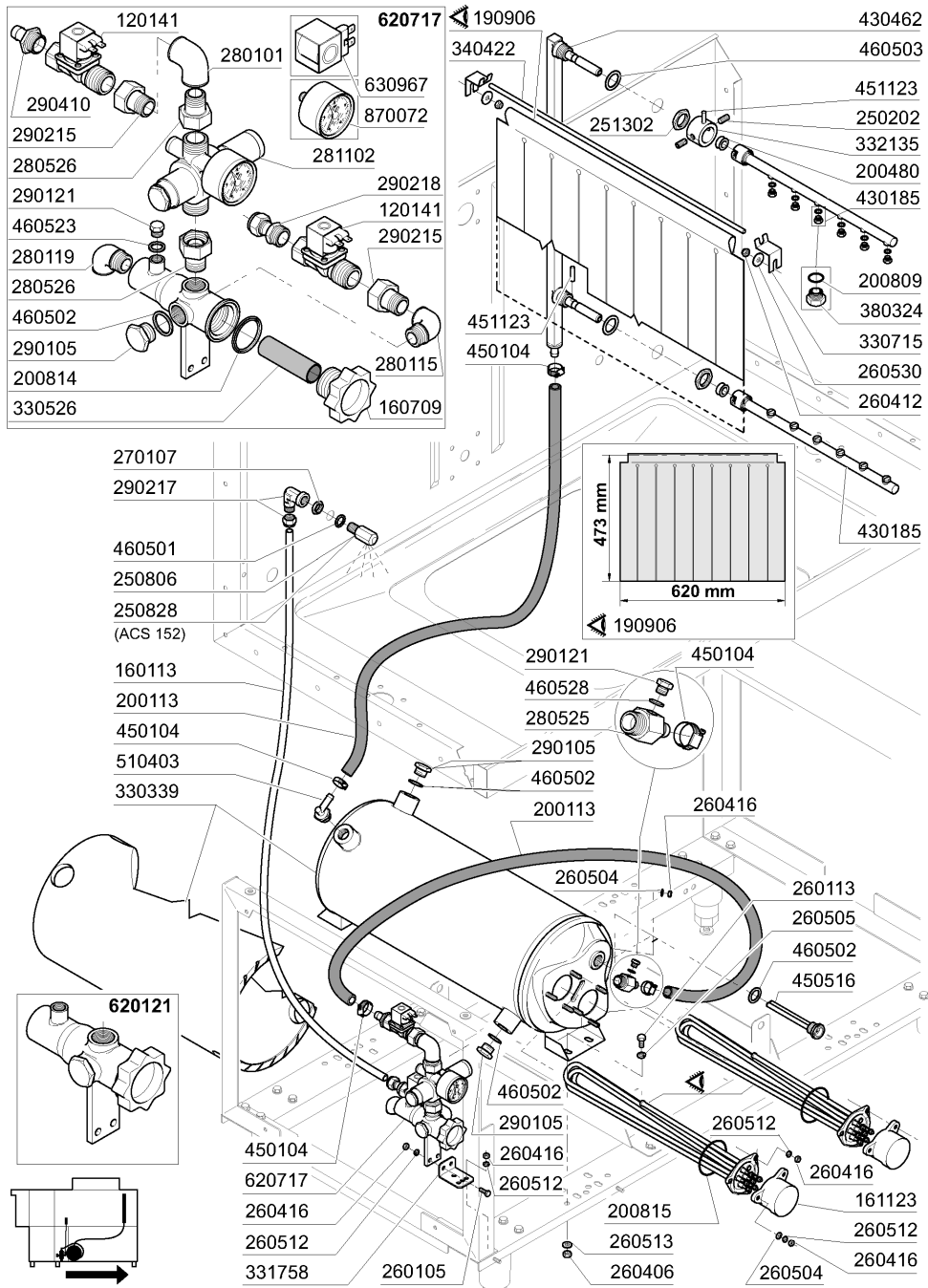


01 - 2005 S. AG.

## 15 - Waschrohr 400mm

| CODE   | BEZEICHNUNG                    |
|--------|--------------------------------|
| 100647 | PUMPE HP 0,20 220/240/3 4226   |
| 160201 | KNIESTUECK F.TANKZULAUF MOPL   |
| 160203 | KNIESTUECK 1"1/2 N-S-F-C /ABLA |
| 160301 | ABLAUFSTUTZEN 1"1/2 C-S-N      |
| 160754 | PFROPFEN F.NACHSPUELARM SE NE  |
| 170714 | STANDROHR FÜR VORWASCHZONE 400 |
| 170954 | DUESE FUER ECORINSE ARM        |
| 180101 | GEGENMUTTER 3/4" B23-10-11-12  |
| 180102 | GEWINDERING F.ABLAUFST.1"1/2 F |
| 180109 | KLEMMRING 1 1/2"               |
| 180213 | FLANSCH F.DÜSEKLEMMUNG F2-C34  |
| 180311 | GERADE NIPPEL 3/4"X25          |
| 200127 | SCHLAUCH AUS PVC D.35          |
| 200410 | DICHTUNG ABLAUF 1 1/2" 65X47X2 |
| 200412 | DICHTUNG ABLAUF11/2" 45X33X3   |
| 200469 | STANDROHRDICHTUNG 45X35,5X7    |
| 200480 | DICHTUNG NACHSPUELARM          |
| 200610 | HOSE 28X36                     |
| 200721 | ABLAUSCHLAUCH 28X35 2MT.       |
| 200824 | O-RING 1,78X12,42X15,98        |
| 201028 | DRUCKSCHLAUCH VORWASCHZONE 400 |
| 251302 | GEWINDERING AUS STAHL 3/4" AC- |
| 260105 | SCHRAUBE TE 6X20               |
| 260226 | ROSTF.ST TCP-SCHRAUBE4X12 A2UN |
| 260402 | MUTTER IN ROSTFR.STAHL D4 UNI  |
| 260404 | ROSTFR.STAHLERN.MUETTER D6 UNI |
| 260416 | ROSTFR.STAHLERN.MUETTER M6     |
| 260504 | ROSTFR.ST.FLACHSCHIEBE D6      |
| 260512 | ROSTFR.ST.GROWERSCHIEBE D6     |
| 260538 | SCHIEBE 18X6X1,5 STAHL         |
| 320368 | FLANSCH                        |
| 320369 | FLANSCH                        |
| 332030 | FILTRO ASP LAV.PRE400 AC151    |
| 390627 | HALTERUNG F.PUMPE              |
| 420232 | VORWASCHARM 400MM AC           |
| 430452 | VORSPÜLSÄULE 400MM             |
| 450106 | SCHLAUCHSCH. H=12,2 32-44      |
| 450114 | SCHLAUCHSCH. H=12,2 22-23      |
| 451123 | ELASTISCH.STIFTE 4X16          |
| 460503 | ASBESTDICHTUNG 38X27X2 (3/4)   |

# 16 - Nachspülungsrohr / Boiler mit 2 Heizkoerper



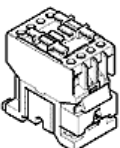

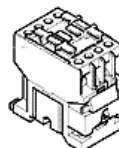




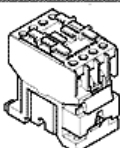

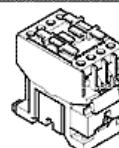
07 - 2009 M. G.

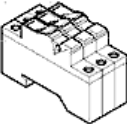
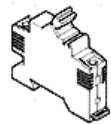
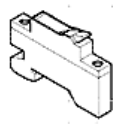
## 16 - Nachspülungsrohr / Boiler mit 2 Heizkoerper

| CODE   | BEZEICHNUNG                    |
|--------|--------------------------------|
| 120141 | E-VENTIL METAL.328000 D.1/2 V2 |
| 160113 | ROHR IN POL.RET 12 EST         |
| 160709 | PFROPFEN V.E-VENTILKOLLEKTOR   |
| 161123 | HEIZKOERPERSCHUTZ H42 SNL      |
| 190906 | VORHANG SPRITZSCHUTZ 620X480   |
| 200113 | GUMMISCHLAUCH 12X22            |
| 200480 | DICHTUNG NACHSPUELARM          |
| 200809 | OR DICHTUNG 1,78X8,73X12,29    |
| 200814 | O-RING 34,52X41,58X3,53        |
| 200815 | O-RING F.HEIZKÖRPER            |
| 250202 | BEFESTIGUNGSDÜBEL 5X8 UNI 5927 |
| 250806 | ANSCHLUSSTÜCK F.TANKFÜLLUNG AC |
| 250828 | NIPPEL                         |
| 251302 | GEWINDERING AUS STAHL 3/4" AC- |
| 260105 | SCHRAUBE TE 6X20               |
| 260113 | ROSTFR.ST.TE-SCHRAUBE8X20 A2UN |
| 260406 | MUTTER 8MA                     |
| 260412 | SELBST-SICHERNDE MUTTER M6     |
| 260416 | ROSTFR.STAHLERN.MUETTER M6     |
| 260504 | ROSTFR.ST.FLACHSCHIEBE D6      |
| 260505 | ROSTFR.ST.FLACHSCHEIBE D8      |
| 260512 | ROSTFR.ST.GROWERSCHIEBE D6     |
| 260513 | GROWERSCHEIBE D.8              |
| 260530 | ROSTFR.STAHL SCHEIBE 7X22X2    |
| 270107 | GEGENMUTTER 3/8"FL803 AUS MESS |
| 280101 | KNIESTÜCK FF 1/2"              |
| 280115 | KNIESTÜCK 1/2"                 |
| 280119 | KNIESTÜCK 3/4"                 |
| 280525 | ANSCHLUSS                      |
| 280526 | STUECK 1/2"-3/4"               |
| 281102 | REDUZIERVERTIL 1/2" TYP535 M/M |
| 290105 | TE-MS-STOPFEN 1/2"             |
| 290121 | PROPFEN 1/8"                   |
| 290215 | STUTZEN TEFL.+GEWINDERING D.1/ |
| 290217 | ANSCHLUSSTUECKE 12X3/8" TYP P4 |
| 290218 | ROHRVERBINDUNG 12X1/2"         |
| 290410 | NIPPEL 1/2"                    |
| 330339 | BOILER D.200X640 F.ZWEI HEIZKÖ |
| 330526 | FILTER 22X88 E-VENTIL-KOLLEKTO |
| 330715 | OBER.WINKEL VORHANG SNL-SE     |
| 331758 | WINKEL FUER E-VENTIL SE        |
| 332135 | NACHSPUELARM-BUCHSE            |
| 340422 | WELLE FUER VORHANG AC-ACR      |
| 380324 | NACHSPÜLDÜSE 52,5 80° OV 1/8"  |
| 430185 | NACHSPUELARM                   |
| 430462 | COL.RISC.AC (430472)           |
| 450104 | SCHLAUCHSCHELLE H=12,5 15-24   |
| 450516 | SCHUTZHUELLE FUER 2 THERMOSTAT |
| 451123 | ELASTISCH.STIFTE 4X16          |
| 460501 | ASBESTDICHTUNG 24X17X2         |
| 460502 | ASBESTDICHTUNG 30X21X2         |
| 460503 | ASBESTDICHTUNG 38X27X2 (3/4)   |
| 460523 | DICHTUNG 10X18X2               |
| 460528 | DICHTUNG 15X10X2 FÜR NIPPEL    |
| 510403 | ANSCHLUSSTCK 90°1/2"X12        |
| 620121 | KOLLEKTOR V.2 E-VENTILEN       |
| 620717 | FILTER FUER E-VENTIL ACS151-20 |
| 630967 | SPULE V24/50HZ E/V 328002      |
| 870072 | MANOMETER 0-4 ATM.             |

## 17 - Elektrische Teile für Heizkörper

|      | 220/240 V   |   |   |  | 380/415 V   |  |    |   |
|------|---|---|---|--|---|--|----|---|
|      |  |  |  |  |  |  |    |   |
| KW   | A   | Fusibili<br>Fusible<br>Fuse<br>Schmelzsicherung<br>Fusible                        | A   | Teleruttore<br>Contacteur<br>Contactor<br>Schalterschütz<br>Contactor              | A   | Fusibili<br>Fusible<br>Fuse<br>Schmelzsicherung<br>Fusible | A  | Teleruttore<br>Contacteur<br>Contactor<br>Schalterschütz<br>Contactor |
| 9    | 32  | 130237  | 26  | 120471   | 20  | 130248   | 12 | 120469  |
| 12,5 | 40  | 130238  | 30  | 120472   | 25  | 130236   | 26 | 120471  |
| 14   | 40  | 130238  | 30  | 120472   | 32  | 130237   | 26 | 120471  |
| 16   | 50  | 130257  | 40  | 120473   | 32  | 130237   | 30 | 120472  |
| 18   | 63  | 130239  | 40  | 120473   | 40  | 130237   | 30 | 120472  |
| 20   | 63  | 130239  | 50  | 120474   | 40  | 130237   | 30 | 120472  |

|     | Asciugatura - Sechage - Dryer - Trocknung - Secado                                 |   |  |  |  |        |  |        |
|-----|--|---|--|--|--|--------|--|--------|
|     | 220/240 V  |   |  |  | 380/415 V  |        |  |        |
|     |  |  |  |  |  |        |  |        |
|     | KW   | A   | Fusibili<br>Fusible<br>Fuse<br>Schmelzsicherung<br>Fusible                         | A  | Teleruttore<br>Contacteur<br>Contactor<br>Schalterschütz<br>Contactor                | A      | Fusibili<br>Fusible<br>Fuse<br>Schmelzsicherung<br>Fusible | A      |
| 4,5 | 12   | 130236  | 9  | 120468   | 10   | 130269 | 9  | 120468 |
| 6   | 20   | 130248  | 12   | 120469   | 12   | 130248 | 9  | 120468 |

|    |    |    |    |
|----|---|---|---|
| A  | Magnetotermico resistenza<br>Magneto-thermique résistance<br>Thermo-magnetic switch for heater<br>Thermo-magnetischer schalter F. Heizkörper<br>Magneto-termico resistencia | Bobina di sgancio V.24 per Boiler<br>Bobine décrochage V.24 pour Surchauffeur<br>Disconnecting coil V.24 for boiler<br>Auslösespüle V. 24 für boiler<br>Bobina desembrague V: 24 por boiler | Contatto per bobina di sgancio<br>Contact pour bobine décrochage<br>Contact for disconnecting coil<br>Kontakt für auslösespüle<br>Contacto por bobina desembrague |
| 20 | 121020  | 630977  | 130925  |
| 25 | 121021  | 630977  | 130925  |
| 32 | 121022  | 630977  | 130925  |
| 40 | 121023  | 630977  | 130925  |
| 50 | 121024  | 630977  | 130925  |
| 63 | 121025  | 630977  | 130925  |
| 80 | 121026  | 630978  | 130940  |

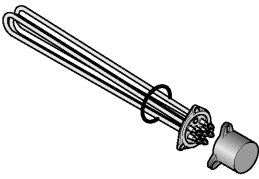
01 - 2005 S. AG.

## 17 - Elektrische Teile für Heizkörper

| CODE   | BEZEICHNUNG                    |
|--------|--------------------------------|
| 120468 | SCHÜTZ ABB 9A 24V 50/60HZ      |
| 120469 | SCHÜTZ ABB 12A 24V 50/60HZ     |
| 120471 | SCHALTSCHUTZ ABB 26A 24V 50/60 |
| 120472 | SCHALTSCHUTZ ABB 30A 24V 50/60 |
| 120473 | SCHALTSCHUTZ ABB 40A 24V 50/60 |
| 120474 | SCHÜTZ ABB 50A 24V 50/60HZ     |
| 121020 | MAGNETOTHERMISCH. SCHALTER 20A |
| 121021 | MAGNETOTHERMISCH. SCHALTER 25A |
| 121022 | MAGNETOTHERM.SCHALTER 32A      |
| 121023 | MAGNETOTHERMISCH. SCHALTER 40A |
| 121024 | AUTOM.SCHALTER 50A             |
| 121025 | AUTOM.SCHALTER 63A             |
| 121026 | MAGN.SCHALTER 80A              |
| 130236 | SCHMELZSICHERUNG 25A 14X51 GL1 |
| 130237 | SCHMELZSICHERUNG 14X51 32A GL1 |
| 130238 | SCHMELZSICHERUNG 40A 14X51 GL1 |
| 130239 | SCHMELZSICHERUNG 63A 22X58 GL1 |
| 130248 | SCHMELZSICHERUNG 20A-10,3X38 G |
| 130257 | SCHMELZSICHERUNG 50A 14X51 GL1 |
| 130269 | SCHMELZSICHERUNG GG 10,3X38 10 |
| 130925 | KONTAKT AUTOM.SCHALTER         |
| 130940 | HILFSKONTAKT ABB               |
| 630977 | SPÜLE FÜR AUTOM.SCHALTER       |
| 630978 | SPÜLE FÜR AUTOM.SCHALTER 80A   |

## 18 - Heizkörper

| MODELLO<br>MODEL | ACQUA CALDA<br>HOT WATER<br>55 ° C | ACQUA FREDDA<br>COLD WATER<br>20 ° C | RECUPERATORE<br>DI CALORE<br>HEAT RECOVERY<br>UNIT | POMPA DI<br>CALORE<br>HEAT PUMP<br>WP 4 | POMPA DI<br>CALORE<br>HEAT PUMP<br>WP 6 |
|------------------|------------------------------------|--------------------------------------|--|---|---|
| ACS 91           | ( 12,5 ) Kw                        | ( 9 + 9 + 8 ) Kw                     | ( 8 + 8 ) Kw                                       | ( 9 ) Kw                                | _____                                   |
|                  | BOILER/BOOSTER<br>Code 330320      | BOILER/BOOSTER<br>Code 330322        | BOILER/BOOSTER<br>Code 330339                      | BOILER/BOOSTER<br>Code 330320           | _____                                   |
| ACS 101          | ( 14 ) Kw                          | ( 10 +10+10 ) Kw                     | ( 9 + 9 ) Kw                                       | ( 10 ) Kw                               | _____                                   |
|                  | BOILER/BOOSTER<br>Code 330320      | BOILER/BOOSTER<br>Code 330322        | BOILER/BOOSTER<br>Code 330339                      | BOILER/BOOSTER<br>Code 330320           | _____                                   |
| ACS 122          | ( 12,5 ) Kw                        | ( 9 + 9 + 8 ) Kw                     | ( 8 + 8 ) Kw                                       | ( 9 ) Kw                                | _____                                   |
|                  | BOILER/BOOSTER<br>Code 330320      | BOILER/BOOSTER<br>Code 330322        | BOILER/BOOSTER<br>Code 330339                      | BOILER/BOOSTER<br>Code 330320           | _____                                   |
| ACS 161          | ( 10 + 10 ) Kw                     | ( 12,5 + 12,5 + 10 ) Kw              | ( 8 + 8 + 9 ) Kw                                   | ( 8 + 8 ) Kw                            | _____                                   |
|                  | BOILER/BOOSTER<br>Code 330339      | BOILER/BOOSTER<br>Code 330322        | BOILER/BOOSTER<br>Code 330322                      | BOILER/BOOSTER<br>Code 330339           | _____                                   |
| ACS 162          | ( 8 + 8 ) Kw                       | ( 10 + 9 + 9 ) Kw                    | ( 10 + 10 ) Kw                                     | ( 12,5 ) Kw                             | _____                                   |
|                  | BOILER/BOOSTER<br>Code 330339      | BOILER/BOOSTER<br>Code 330322        | BOILER/BOOSTER<br>Code 330322                      | BOILER/BOOSTER<br>Code 330320           | _____                                   |
| ACS 181          | ( 10 + 10 ) Kw                     | ( 12,5 + 12,5 + 10 ) Kw              | ( 8 + 8 + 9 ) Kw                                   | ( 9 + 9 ) Kw                            | ( 10 + 10 ) Kw                          |
|                  | BOILER/BOOSTER<br>Code 330339      | BOILER/BOOSTER<br>Code 330322        | BOILER/BOOSTER<br>Code 330322                      | BOILER/BOOSTER<br>Code 330339           | BOILER/BOOSTER<br>Code 330339           |
| ACS 182          | ( 9 + 9 ) Kw                       | ( 9 + 9 + 14 ) Kw                    | ( 9 + 6 + 6 ) Kw                                   | ( 14 ) Kw                               | ( 9 + 9 ) Kw                            |
|                  | BOILER/BOOSTER<br>Code 330339      | BOILER/BOOSTER<br>Code 330322        | BOILER/BOOSTER<br>Code 330322                      | BOILER/BOOSTER<br>Code 330320           | BOILER/BOOSTER<br>Code 330339           |
| ACS 201          | ( 10 + 10 ) Kw                     | ( 12,5 + 12,5 + 10 ) Kw              | ( 8 + 8 + 9 ) Kw                                   | ( 10 + 9 ) Kw                           | ( 10 + 10 ) Kw                          |
|                  | BOILER/BOOSTER<br>Code 330322      | BOILER/BOOSTER<br>Code 330322        | BOILER/BOOSTER<br>Code 330322                      | BOILER/BOOSTER<br>Code 330339           | BOILER/BOOSTER<br>Code 330339           |
| ACS 202          | ( 9 + 9 ) Kw                       | ( 8 + 12,5 + 12,5 ) Kw               | ( 9 + 6 + 6 ) Kw                                   | ( 14 ) Kw                               | ( 9 + 9 ) Kw                            |
|                  | BOILER/BOOSTER<br>Code 330322      | BOILER/BOOSTER<br>Code 330322        | BOILER/BOOSTER<br>Code 330322                      | BOILER/BOOSTER<br>Code 330320           | BOILER/BOOSTER<br>Code 330339           |
| ACS 241          | ( 10 + 10 ) Kw                     | ( 12,5 + 12,5 + 10 ) Kw              | ( 9 + 9 + 8 ) Kw                                   | ( 10 + 9 ) Kw                           | ( 10 + 10 ) Kw                          |
|                  | BOILER/BOOSTER<br>Code 330322      | BOILER/BOOSTER<br>Code 330322        | BOILER/BOOSTER<br>Code 330322                      | BOILER/BOOSTER<br>Code 330339           | BOILER/BOOSTER<br>Code 330339           |
| ACS 242          | ( 10 + 10 ) Kw                     | ( 12,5 + 12,5 + 9 ) Kw               | ( 10 + 12,5 ) Kw                                   | ( 9 + 6 ) Kw                            | ( 10 + 10 ) Kw                          |
|                  | BOILER/BOOSTER<br>Code 330322      | BOILER/BOOSTER<br>Code 330322        | BOILER/BOOSTER<br>Code 330322                      | BOILER/BOOSTER<br>Code 330339           | BOILER/BOOSTER<br>Code 330339           |

|   |         |        |
|---|---------|--------|
|  | 6 Kw    | 110349 |
|   | 8 Kw    | 110343 |
|   | 9 Kw    | 110362 |
|   | 10 Kw   | 110388 |
|   | 12,5 Kw | 110367 |
|   | 14 Kw   | 110386 |

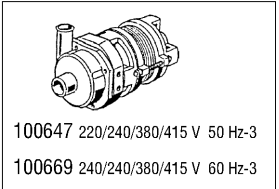
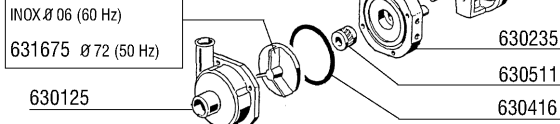
M.G 09-09

## 18 - Heizkörper

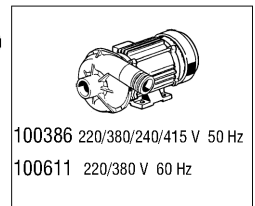
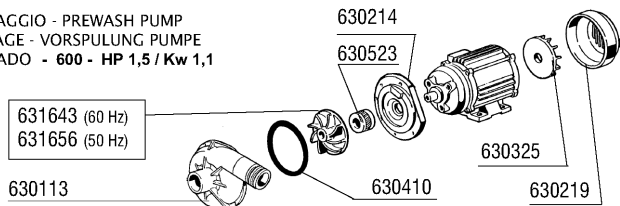
| CODE   | BEZEICHNUNG                    |
|--------|--------------------------------|
| 110343 | HEIZKÖRPER 8000W 220/380V      |
| 110349 | HEIZKÖRPER 6000W 230/400V      |
| 110362 | HEIZKÖRPER 9000W 220/380V      |
| 110367 | HEIZKOERPER 12500W 230/400V    |
| 110386 | HEIZKOERPER 14KW 230/400V      |
| 110388 | HEIZKÖRPER 10000W 230/400V     |
| 330320 | ISOLIERT.DURCHLAUFERHITZ.D.164 |
| 330322 | ISOLIERT.DURCHLAUFERHITZER D23 |
| 330339 | BOILER D.200X640 F.ZWEI HEIZKÖ |

## 19 - Pumpen

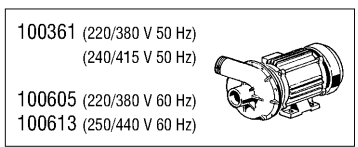
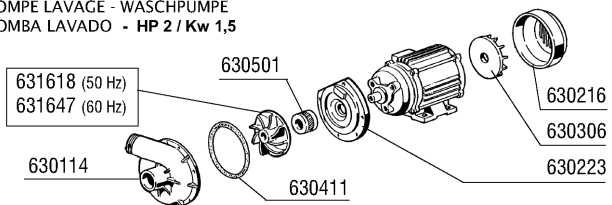
POMPA PRELAVAGGIO - PREWASH PUMP  
 POMPE PRELAVAGE - VORSPÜLUNG PUMPE  
 BOMBA PRELAVADO - 400 - HP 0,2 / Kw 0,15



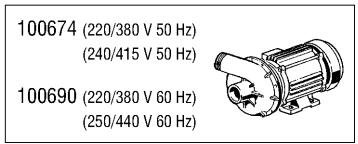
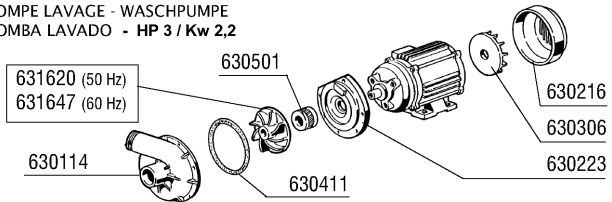
POMPA PRELAVAGGIO - PREWASH PUMP  
 POMPE PRELAVAGE - VORSPÜLUNG PUMPE  
 BOMBA PRELAVADO - 600 - HP 1,5 / Kw 1,1



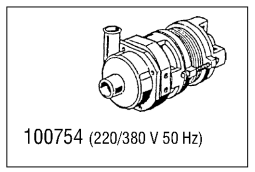
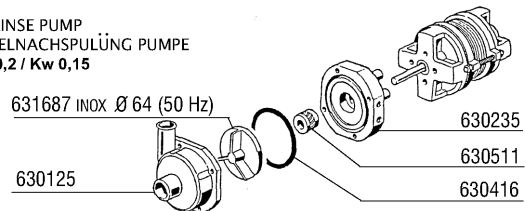
POMPA LAVAGGIO - WASH PUMP  
 POMPE LAVAGE - WASCHPUMPE  
 BOMBA LAVADO - HP 2 / Kw 1,5



POMPA LAVAGGIO - WASH PUMP  
 POMPE LAVAGE - WASCHPUMPE  
 BOMBA LAVADO - HP 3 / Kw 2,2



POMPA ECORINSE - ECORINSE PUMP  
 POMPE ECORINSE - DOPPELNACHSPÜLUNG PUMPE  
 BOMBA ECORINSE - HP 0,2 / Kw 0,15

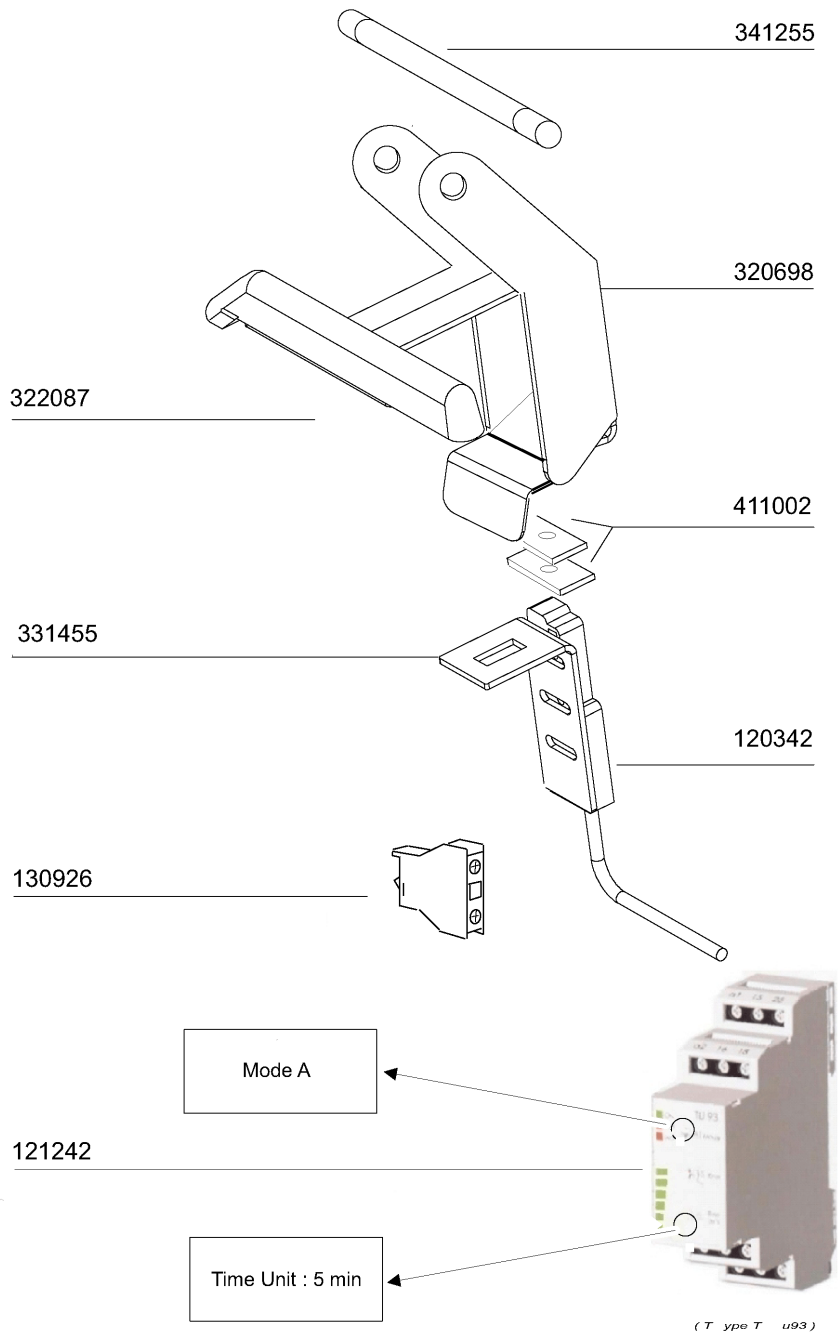


| COMPONENTI ELETTRICI POMPE - COMPOSANTS ELECTRIQUES POMPES - ELECTRICAL PARTS FOR PUMPS - ELEKTRISCHE TEILE FÜR PUMPEN - PIEZOS ELECTRICOS PARA BOMBAS |      |  |        |   |        |  |        |  |        |   |        |  |        |
|--|------|--|--------|---|--------|--|--------|--|--------|---|--------|--|--------|
| 220 / 240 V  |      |  |        |   |        | 380 / 415 V  |        |  |        |   |        |  |        |
| POMPA - POMPE<br>PUMP - PUMPE<br>BOMBA   |      | FUSIBILI - FUSIBLE - FUSE<br>SCHMELZSICHERUNG<br>FUSIBLE |        | TELERUTTORE - CONTACTEUR<br>CONTACTOR - SCHALTSCHITZ<br>CONTACTOR |        | TERMICA - TERMIQUE<br>OVERLOAD RELAY<br>TERM/DAUSL...SER - TERMICO |        | FUSIBILI - FUSIBLE - FUSE<br>SCHMELZSICHERUNG<br>FUSIBLE |        | TELERUTTORE - CONTACTEUR<br>CONTACTOR - SCHALTSCHITZ<br>CONTACTOR |        | TERMICA - TERMIQUE<br>OVERLOAD RELAY<br>TERM/DAUSL...SER - TERMICO |        |
| 0,2  | 0,15 | 4  | 130230 | 9   | 120468 | 1,00 ÷ 1,4   | 120860 | 2  | 130260 | 9   | 120468 | 0,4 ÷ 0,63   | 120858 |
| 1,5  | 1,1  | 8  | 130232 | 9   | 120468 | 4,5 ÷ 6,5  | 120864 | 4  | 130230 | 9   | 120468 | 2,8 ÷ 4  | 120863 |
| 2  | 1,5  | 8  | 130232 | 9   | 120468 | 6 ÷ 8,5  | 120865 | 6  | 130231 | 9   | 120468 | 4,5 ÷ 6,5  | 120864 |
| 3  | 2,2  | 1,2  | 130234 | 9   | 120468 | 7,5 ÷ 11   | 130231 | 6  | 120468 | 9   | 120468 | 4,5 ÷ 6,5  | 120864 |

## 19 - Pumpen

| CODE   | BEZEICHNUNG                     |
|--------|---------------------------------|
| 100361 | PUMPE HP 2-220/380-50HZ-1204    |
| 100386 | PUMPE HP 1,5 220/380/50 1219    |
| 100605 | PUMPE HP 2 380/3/60HZ 1204      |
| 100611 | PUMPE HP 1,5 380/3/60HZ F1219   |
| 100613 | PUMPE HP 2 440/3/60HZ 1204      |
| 100647 | PUMPE HP 0,20 220/240/3 4226    |
| 100669 | PUMPE HP 0,12 220/380 60HZ C16  |
| 100674 | PUMPE HP 3 V.220-415-50HZ-1205  |
| 100690 | PUMPE 2,7PS 220/380 60HZ 1205   |
| 100754 | PUMPE HP 0,2-220/380 50HZ 4226  |
| 120468 | SCHÜTZ ABB 9A 24V 50/60HZ       |
| 120858 | THERMOAUSLÖSER ABB 0,4-0,63A    |
| 120860 | THERMOAUSLÖSER ABB 1-1,4A       |
| 120863 | THERMOAUSLÖSER ABB 2,8-4A       |
| 120864 | THERMOAUSLÖSER ABB 4,5-6,5A     |
| 120865 | THERMOAUSLÖSER ABB 6-8,5A       |
| 120866 | THERMOAUSLÖSER ABB 7,5-11A      |
| 130230 | SCHMELZSICHERUNG 4A 10,3X38 AM  |
| 130231 | SCHMELZSICHERUNG 6A 10,3X38 AM  |
| 130232 | SCHMELZSICHER. 10,3X38 8A AM130 |
| 130234 | SCHMELZSICHER. 12A 10,3X38 AM1  |
| 130260 | SCHMELZSICHERUNG 10,3X38 2A AM  |
| 630113 | PUMPENGEHÄUSE FIR HP0,5-1,55    |
| 630114 | PUMPENGEHÄUSE HP2-2,7-3-3,2     |
| 630125 | PUMPENGEHÄUSE 0,12/0,3(2212-2   |
| 630214 | FLANSCH PUMPE HP0,75-1-1,5      |
| 630216 | LAUFRADDECKEL FIR HP 2-3        |
| 630219 | DECKEL F.LAUFRAD FIR HP.0,75-1  |
| 630223 | FLANSCH PUMPE FI HP 2-3-3,2     |
| 630235 | PUMPENDECKEL 0,12/0,3 2212-19   |
| 630306 | PUMPENLUEFTERRAD FI 2-3 PS      |
| 630325 | LUEFTERRAD F. PUMPE 1219/2241   |
| 630410 | O-RING PUMPE FI PS0,5-0,75-1    |
| 630411 | O-RING PUMPE FI HP 2-2,7        |
| 630416 | PUMPENGEHÄUSE-OR 0,12/0,3       |
| 630501 | MECH.DICHTUNG PS 2-3-3,2        |
| 630511 | MECH.DICHTUNG PUMPE HP 0,10 82  |
| 630523 | MECH.DICHTUNG FIR1219           |
| 631618 | LAUFRAD PUMPE F HP2-D.116,5     |
| 631620 | LAUFRAD HP 3-3,2 1205-43        |
| 631643 | LAUFRAD HP1/1,5 60HZD.90-1219   |
| 631647 | LAUFRAD D.100-60HZ-1204/5       |
| 631656 | PUMPENLAUFRAD 1HP -2255         |
| 631675 | LAUFRAD AUS STAHL PUMPE 0,2PS   |
| 631687 | LAUFRAD FUER PUMPE 100754       |

## 20 - Autotimer


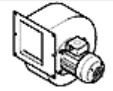
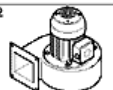
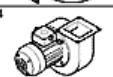




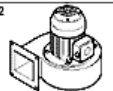
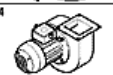
M.G 09/2009


## 20 - Autotimer

| <b>CODE</b> | <b>BEZEICHNUNG</b>             |
|-------------|--------------------------------|
| 120342      | TUER MAGNETISCHE SCHALTER      |
| 121242      | ZEITSCHALTER LAV1000           |
| 130926      | HILFSKONTAKT ABB 1NO           |
| 320698      | HEBEL FUER SPARVORRICHTUNG SNL |
| 322087      | HEBEL FUER MIKROSCHALTER       |
| 331455      | HALTERUNG FÜR NACHSPÜLSCHALTER |
| 341366      | SIEHE 321551                   |
| 411002      | DAUERMAGNET 24X12              |

## 21 - Motoren

| 220/240 V 3 ~  |              |   |   |  |       |  |   |
|--|--------------|---|---|--|-------|--|---|
|  | KW           | Teleruttore<br>Contacteur<br>Contactor<br>Schaltschütz<br>Contactor | A | Termica<br>Termique<br>Overload relay<br>Termoausöser<br>Termico | A     | Fusibili<br>Fusible<br>Fuse<br>Schmelzsicherung<br>Fusible | A |
| M1      | 0,12<br>0,15 | 120468  | 9 |  | 1+1,6 | 130260   | 2 |
| M7      | 0,75         | 120468  | 9 | 120863   | 2,8+4 | 130230   | 4 |
| M12  M8 | 0,55         | 120468  | 9 | 120863   | 2,8+4 | 130230   | 4 |
| M14     | 0,09         | 120468  | 9 |  |       | 130259   | 1 |

| 380/415 V 3 ~  |              |   |   |  |                    |  |   |
|--|--------------|---|---|--|--------------------|--|---|
|  | KW           | Teleruttore<br>Contacteur<br>Contactor<br>Schaltschütz<br>Contactor | A | Termica<br>Termique<br>Overload relay<br>Termoausöser<br>Termico | A                  | Fusibili<br>Fusible<br>Fuse<br>Schmelzsicherung<br>Fusible | A |
| M1      | 0,12<br>0,15 | 120468  | 9 | 120858<br>120859   | 0,4+0,63<br>0,63+1 | 130260   | 2 |
| M7      | 0,75         | 120468  | 9 | 120862   | 1,7+2,4            | 130230   | 4 |
| M12  M8 | 0,55         | 120468  | 9 | 120860   | 1+1,4              | 130260   | 2 |
| M14     | 0,09         | 120468  | 9 |  |                    | 130259   | 1 |

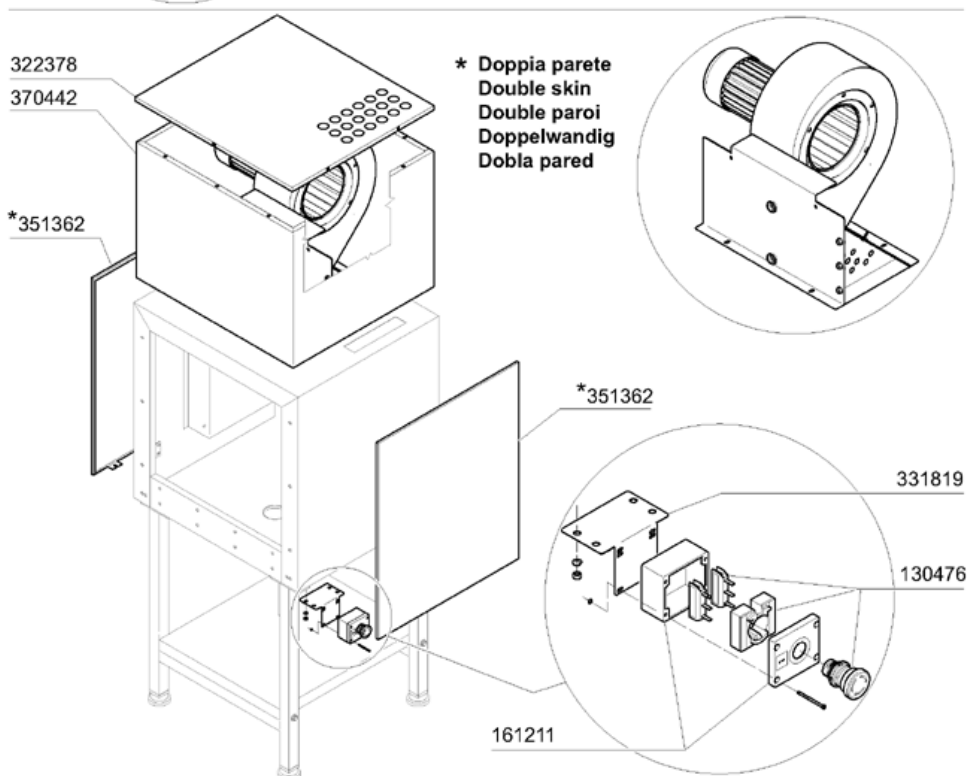
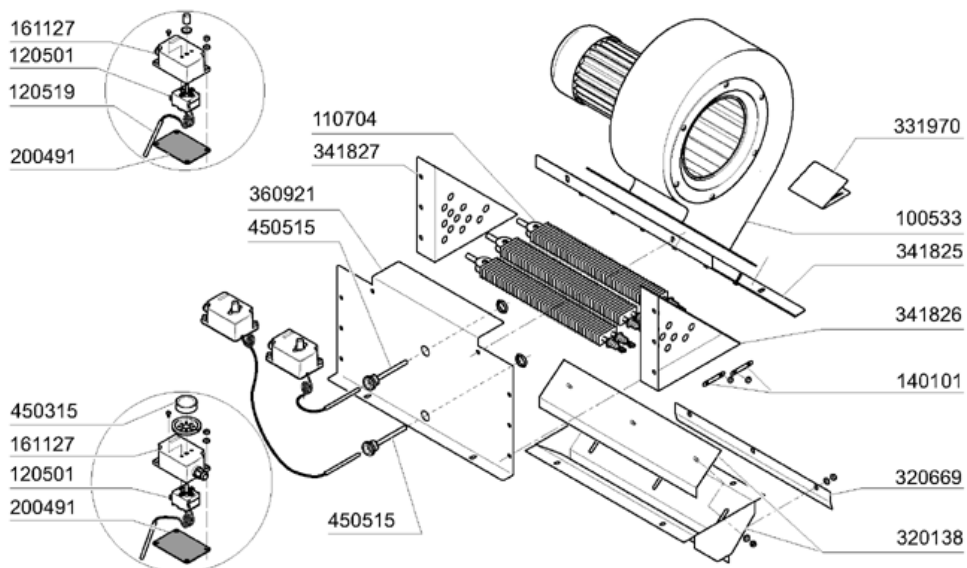
|  |      | 220/240 V 3 ~  |   |  |  | 380/415 V 3 ~   |  |   |        |   |        |          |        |
|---|------|--|---|--|--|---|--|---|--------|---|--------|----------|--------|
|   |      | Fusibili<br>Fusible<br>Fuse<br>Schmelzsicherung<br>Fusible | Teleruttore<br>Contacteur<br>Contactor<br>Schaltschütz<br>Contactor | Termica<br>Termique<br>Overload relay<br>Termoausöser<br>Termico | Fusibili<br>Fusible<br>Fuse<br>Schmelzsicherung<br>Fusible | Teleruttore<br>Contacteur<br>Contactor<br>Schaltschütz<br>Contactor | Termica<br>Termique<br>Overload relay<br>Termoausöser<br>Termico |   |        |   |        |          |        |
| Hp  | Kw   | A  | cod.  | A  | cod.   | A   | cod.   | A | cod.   | A | cod.   |          |        |
| 0,2   | 0,15 | 4  | 130230  | 9  | 120468   | 1,00+1,4  | 120860   | 2 | 130260 | 9 | 120468 | 0,4+0,63 | 120858 |
| 1,5   | 1,1  | 8  | 130232  | 9  | 120468   | 4,5+6,5   | 120864   | 4 | 130230 | 9 | 120468 | 2,8+4    | 120863 |
| 2   | 1,5  | 8  | 130232  | 9  | 120468   | 6+8,5   | 120865   | 6 | 130231 | 9 | 120468 | 4,5+6,5  | 120864 |
| 3   | 2,2  | 12   | 130234  | 9  | 120468   | 7,5+11  | 120866   | 6 | 130231 | 9 | 120468 | 4,5+6,5  | 120864 |

01 - 2005 S. AG.

## 21 - Motoren

| <b>CODE</b> | <b>BEZEICHNUNG</b>              |
|-------------|---------------------------------|
| 120468      | SCHÜTZ ABB 9A 24V 50/60HZ       |
| 120858      | THERMOAUSLÖSER ABB 0,4-0,63A    |
| 120859      | THERMOAUSLÖSER ABB 0,63-1A      |
| 120860      | THERMOAUSLÖSER ABB 1-1,4A       |
| 120862      | THERMOAUSLÖSER ABB 1,7-2,4A     |
| 120863      | THERMOAUSLÖSER ABB 2,8-4A       |
| 120864      | THERMOAUSLÖSER ABB 4,5-6,5A     |
| 120865      | THERMOAUSLÖSER ABB 6-8,5A       |
| 120866      | THERMOAUSLÖSER ABB 7,5-11A      |
| 130230      | SCHMELZSICHERUNG 4A 10,3X38 AM  |
| 130231      | SCHMELZSICHERUNG 6A 10,3X38 AM  |
| 130232      | SCHMELZSICHER. 10,3X38 8A AM130 |
| 130234      | SCHMELZSICHER. 12A 10,3X38 AM1  |
| 130259      | SCHMELZSICHERUNG 10,3X38 1A AM  |
| 130260      | SCHMELZSICHERUNG 10,3X38 2A AM  |

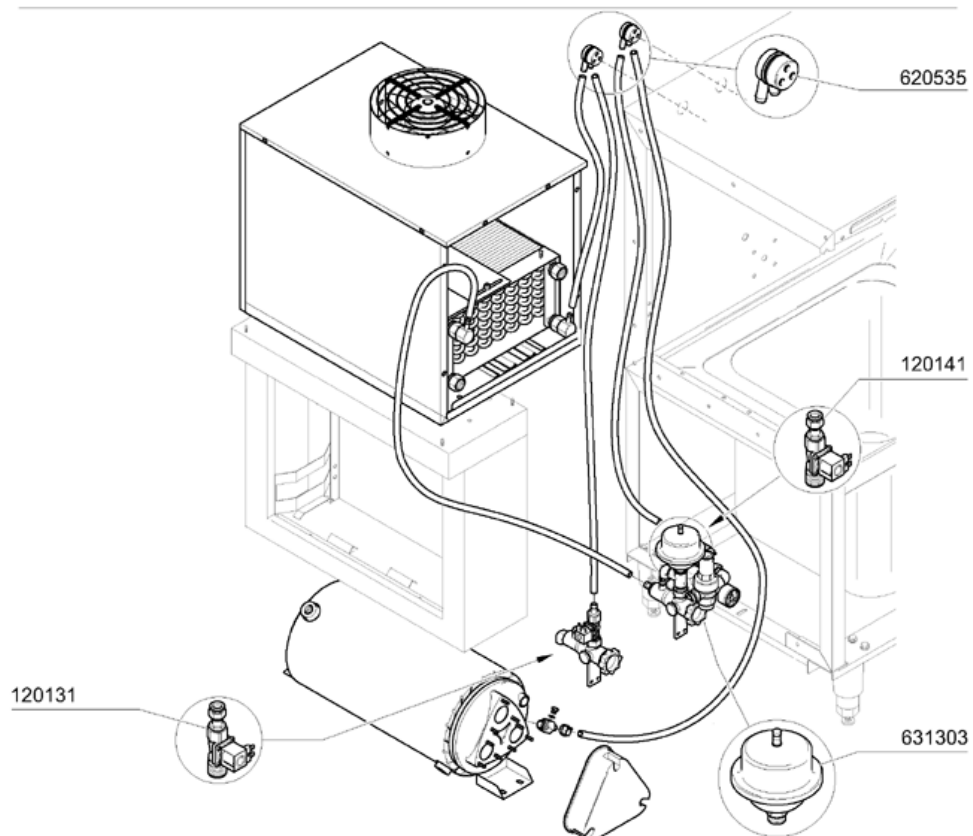
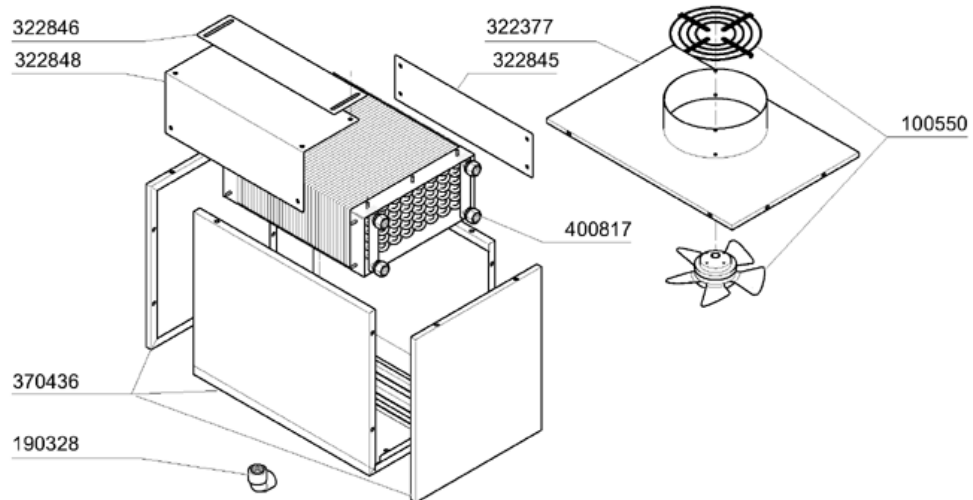
## 22 - Heisslufttrocknung



## 22 - Heisslufttrocknung

| CODE   | BEZEICHNUNG                    |
|--------|--------------------------------|
| 100533 | VENTILAT.HP 1 220-240-380-415V |
| 110704 | HEIZKÖRPER/TROCKN.1000W 220V   |
| 120501 | THERMOSTAT 30/90°C             |
| 120519 | SICHERHEITSTHERMOSTAT 95-125°  |
| 130476 | DREHEND NOTSCHALTER            |
| 140101 | VERBINDUNGSPLATTE HEIZKOERP.TR |
| 161127 | BEHAELTER FUER THERMOSTAT      |
| 161211 | KASTEN                         |
| 200491 | HINTER.DICHTUNG F.THERMOSTATSK |
| 320138 | DEFLEKTOR F.TROCKENZONE        |
| 320669 | BEFESTIGUNGSPLATTE             |
| 322378 | ABDECKUNG                      |
| 331819 | WINKEL FÜR NOTSCHALTER         |
| 331970 | STUETZE FÜR VENTILATOR         |
| 341825 | HALTERUNG FÜR TROCKNUNGSVENTIL |
| 341826 | RECHT HALTERUNG                |
| 341827 | LINKE HALTERUNG                |
| 351362 | ISOL.PANEEL                    |
| 360921 | HINTERE TAFEL FÜR TROCKENZ.3-4 |
| 370442 | HAUBE                          |
| 450315 | KNEBEL F.THERMOSTAT 90°        |
| 450515 | ROSTFR.ST.SCHUTZHUELLE F.1 THE |

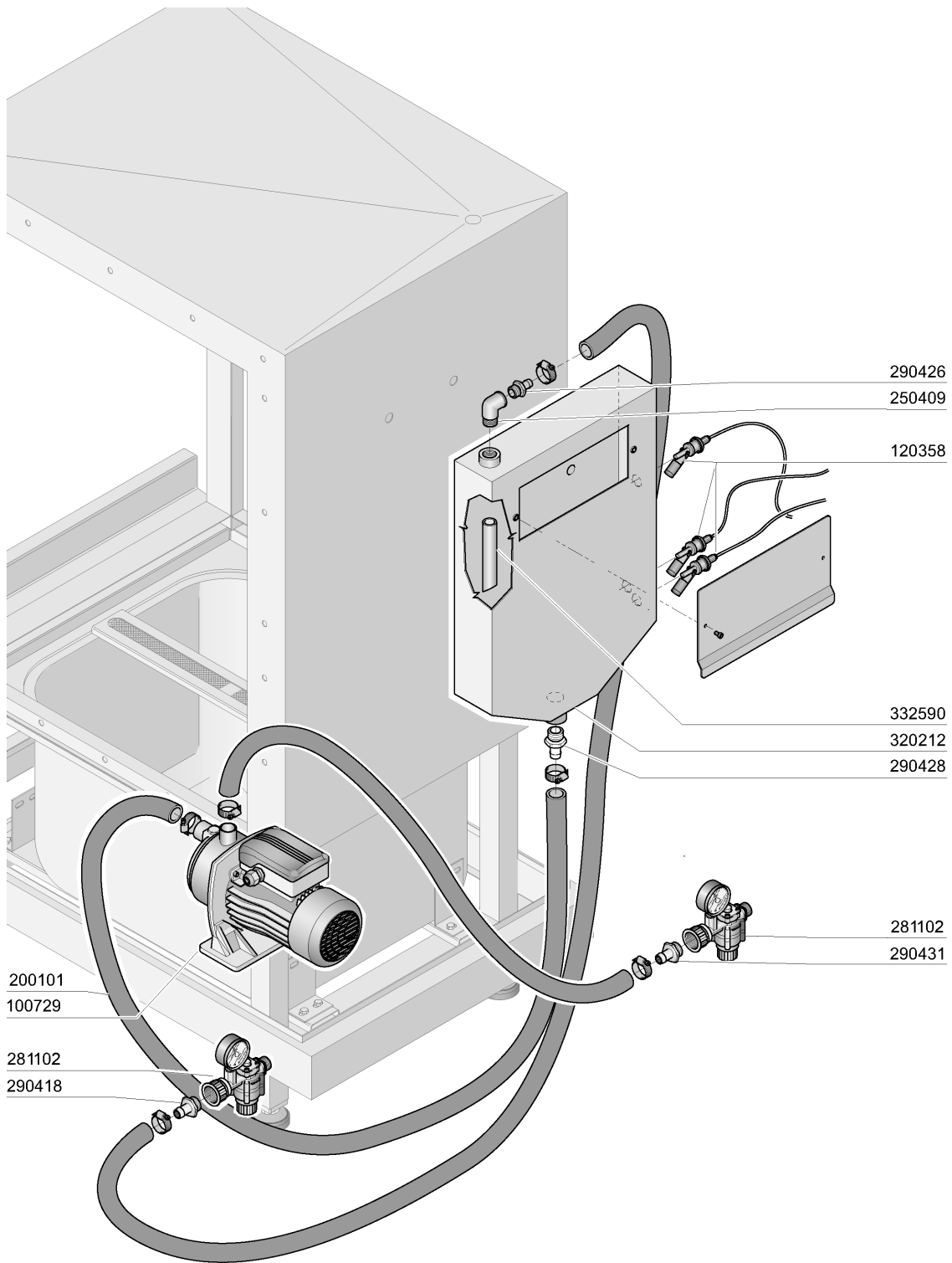
## 23 - Wärmerückgewinnung Kompakt



### 23 - Wärmerückgewinnung Kompakt

| CODE   | BEZEICHNUNG                    |
|--------|--------------------------------|
| 100550 | GEBLAESE FUER WRG              |
| 120131 | E-VENTIL L182Q31-ZB10A 1/2"24V |
| 120141 | E-VENTIL METAL.328000 D.1/2 V2 |
| 190328 | KNIESTÜCK 3/4"                 |
| 322377 | ABDECKUNG                      |
| 322845 | ABDECKUNG                      |
| 322846 | ABDECKUNG                      |
| 322848 | ABDECKUNG                      |
| 370436 | HAUBE                          |
| 400817 | BATTERIE FÜR WRASENABS.+TROPKE |
| 620535 | ROHRTRENNER                    |
| 631303 | AUSDEHNUNGSGEFÄSS FÜR WRG      |

## 24 - Break tank\_TR

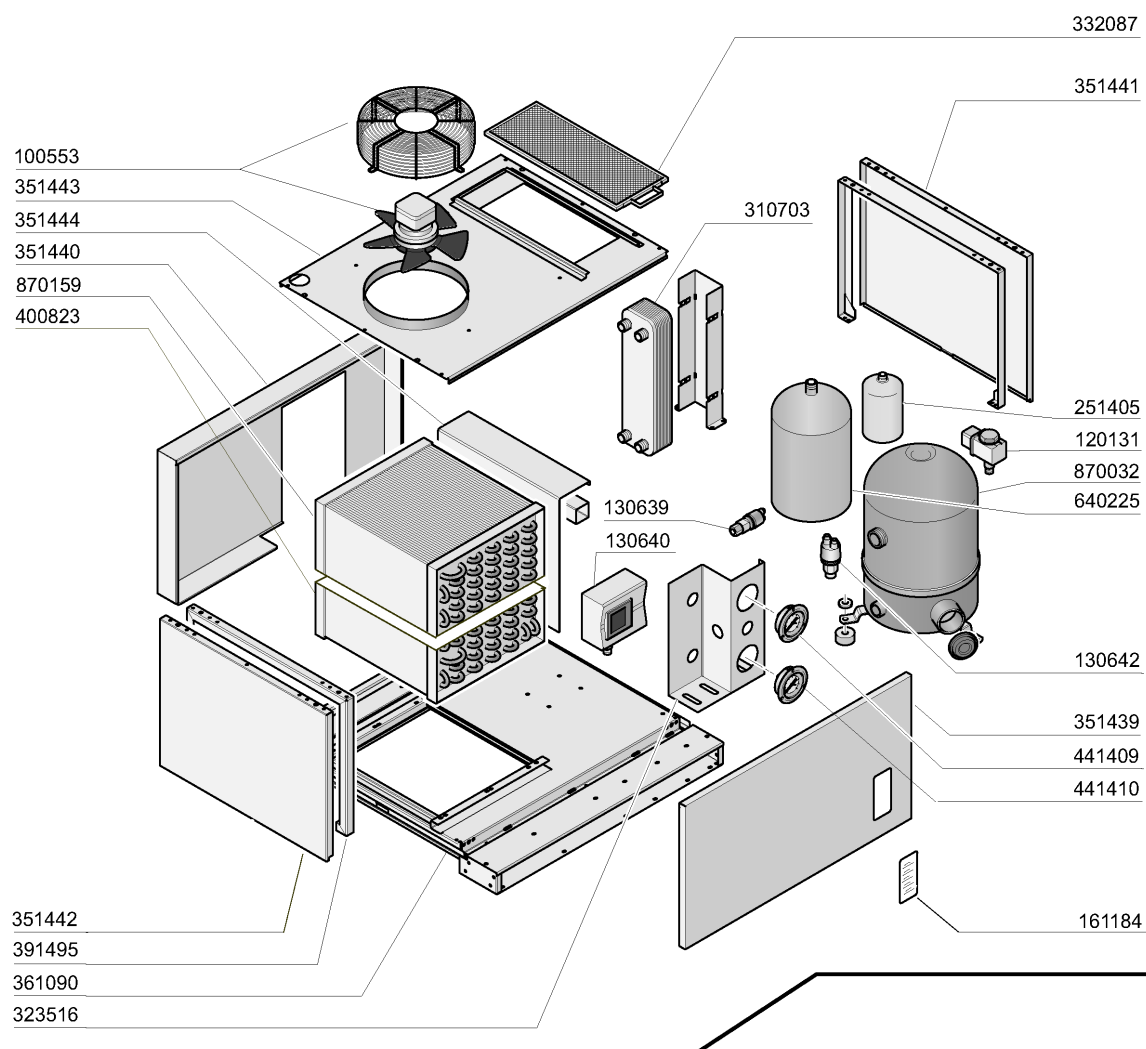


M.G. 11/08

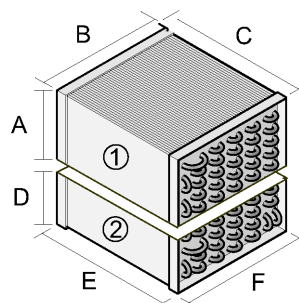
## 24 - Break tank\_TR

| CODE   | BEZEICHNUNG                    |
|--------|--------------------------------|
| 100729 | PUMPE HP 0,4 220/240V 2HM3T    |
| 120358 | WASSERSTANDREGLER-MIKROSCHALTE |
| 200101 | GUMMISCHLAUCH 25X35            |
| 250409 | KNIESTÜCK INOX FF 1/2"         |
| 281102 | REDUZIERVENTIL 1/2" TYP535 M/M |
| 290418 | NIPPEL 1/2"                    |
| 290426 | NIPPEL 1/2"                    |
| 290428 | NIPPEL M.3/4"                  |
| 290431 | NIPPEL 1/2"                    |
| 320212 | BREAK TANK BUECHSE             |
| 332590 | HOSE (STAHL) FUR BREAK TANK    |

## 25 - Wärmepumpe WP4



- ① - A x B x C = 298 x 423 x 490 = CODE 870159/RIV
- ① - A x B x C = 230 x 400 x 450 = CODE 870159
- ② - D x E x F = 142 x 490 x 423 = CODE 400823/RIV
- ② - D x E x F = 140 x 450 x 450 = CODE 400823

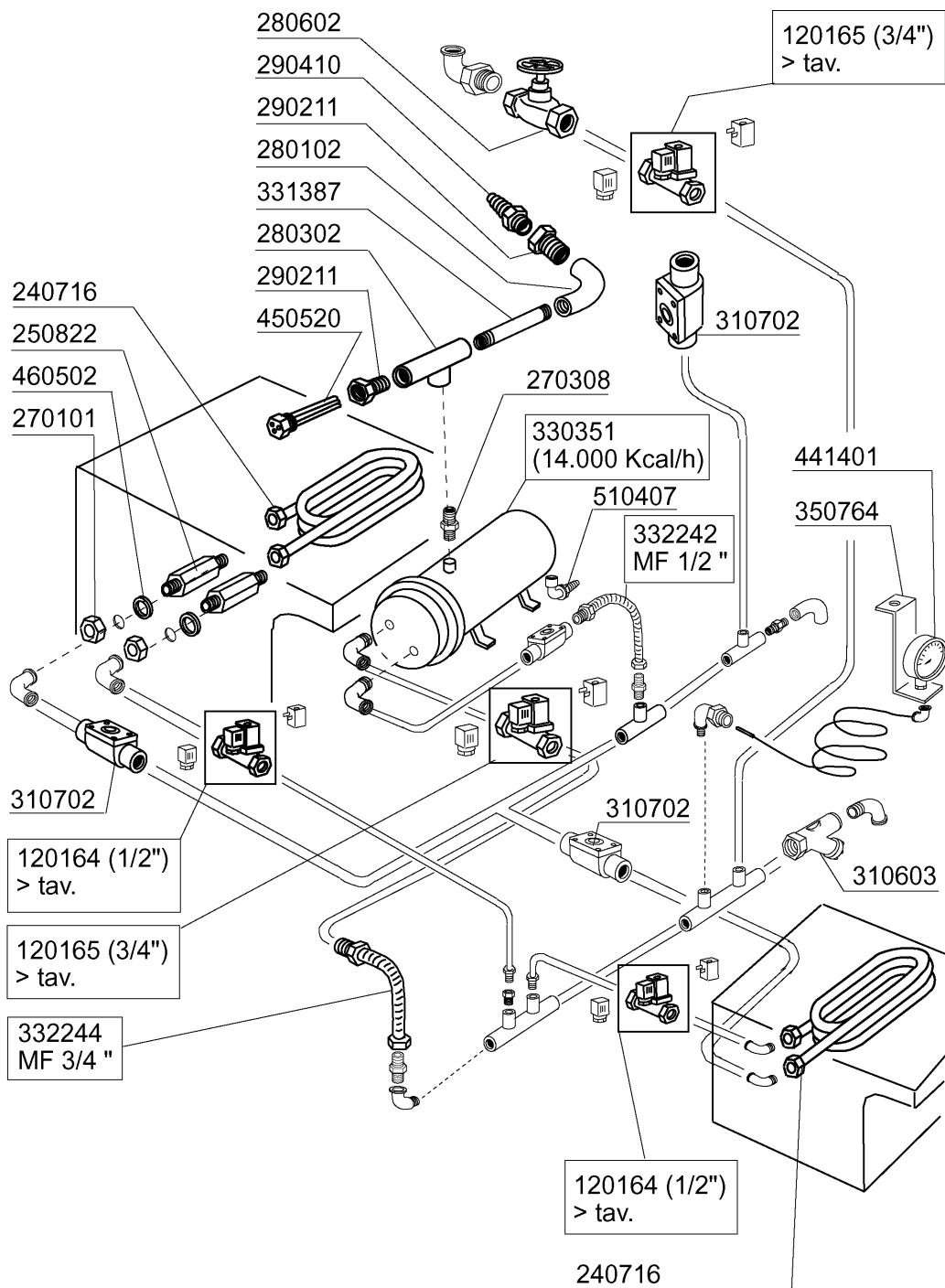


M.G. 12/09

## 25 - Wärmepumpe WP4

| CODE       | BEZEICHNUNG                    |
|------------|--------------------------------|
| 100553     | VENTILATOR FUER WP4            |
| 120131     | E-VENTIL L182Q31-ZB10A 1/2"24V |
| 130639     | DRUCKSCHALTER NIEDERDRUCK WP   |
| 130640     | HOCHDRUCKPRESSOSTAT WP         |
| 130642     | DRUCKSCHALTER WP4(NIEDERDRUCK) |
| 161184     | MANOMETER INSPECTION GLASS     |
| 251405     | FILTER WP4                     |
| 310703     | KONDENSATOR NACHSPUELWASSER    |
| 323516     | HALTERUNG FUER MANOMETER       |
| 332087     | FILTER FUER HAUBE WP4          |
| 351439     | FRONT PANEL 750 MM             |
| 351440     | INNER.PANEEL 750MM             |
| 351441     | FRONT.PANEEL 750MM             |
| 351442     | EXIT PANEL 750MM               |
| 351443     | OBER.PANEEL 750MM              |
| 351444     | PARZIALIZZATORE WP 750MM       |
| 361090     | SOCKEL WP4                     |
| 391495     | SEITL.KARROSSERIE (LINKS)      |
| 400823     | BATTERIE WP4                   |
| 400823/RIV | BATTERIE WP4                   |
| 441409     | MANOMETER                      |
| 441410     | MANOMETER                      |
| 640225     | BEHAELTER FLUESSIGES GAS WP4   |
| 870032     | KOMPRESSOR WP4                 |
| 870159     | VERDAMPFER WP4                 |
| 870159/RIV | VERDAMPFER WP4                 |

## 26 - Dampfausführung



10 - 1998 | S.A.G.

## 26 - Dampfausführung

| CODE   | BEZEICHNUNG                    |
|--------|--------------------------------|
| 120164 | E-VENTIL DAMPF 24V50HZ 1/2"    |
| 120165 | E-VENTIL DAMPF 24V50HZ 3/4"    |
| 240716 | DAMPFHEIZSCHLANGE G66-S3       |
| 250822 | VERLÄNGERUNG 1/2"              |
| 270101 | SECHSWINKL.GEGENMUTT.1/2"      |
| 270308 | ANSCHLUSSTÜCK 3/4"             |
| 280102 | KNIESTÜCK 3/4"                 |
| 280302 | ANSCHLUSSTÜCKE 3/4"            |
| 280602 | SCHIEBER 3/4" AUS MESSING      |
| 290211 | ROHRVERBINDUNG 3/4"-1/2" (2703 |
| 290410 | NIPPEL 1/2"                    |
| 310603 | FILTER JU 1" MOD.45            |
| 310702 | KONDENSWASSERABLASSER 1/2" MK2 |
| 330351 | DAMPFBOILER 14000 KCAL/H       |
| 331387 | SCHLAUCH 3/4"                  |
| 332242 | SCHLAUCH 1/2"-130X220-         |
| 332244 | SCHLAUCH 3/4"-130X220-         |
| 350764 | WINCKEL                        |
| 441401 | MANOMETER 60 SCALO-4CR1/4      |
| 450520 | SCHUTZHÜLLE FÜR 3 THERMOSTATEN |
| 460502 | ASBESTDICHTUNG 30X21X2         |
| 510407 | NIPPEL FUER DURCHLAUFERHITZER  |

## 27 - Solenoid valve

### Low pressure

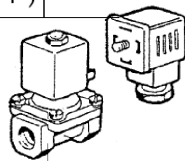
150034 (1/2")

150033 (1" - 3/4")

120164 (1/2")

120165 (3/4")

120166 (1")



630976 (1")

630972 (1/2" - 3/4")

630627 (1/2")

630628 (3/4")

630629 (1")



**0 ÷ 2 bar**

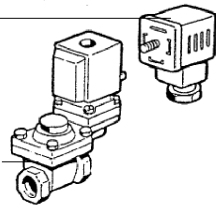
### High pressure

150033

120163 (1")

120162 (3/4")

120161 (1/2")



630972 (1")

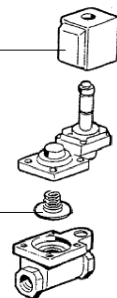
630973 (3/4")

630973 (1/2")

630626 (1")

630625 (3/4")

630624 (1/2")



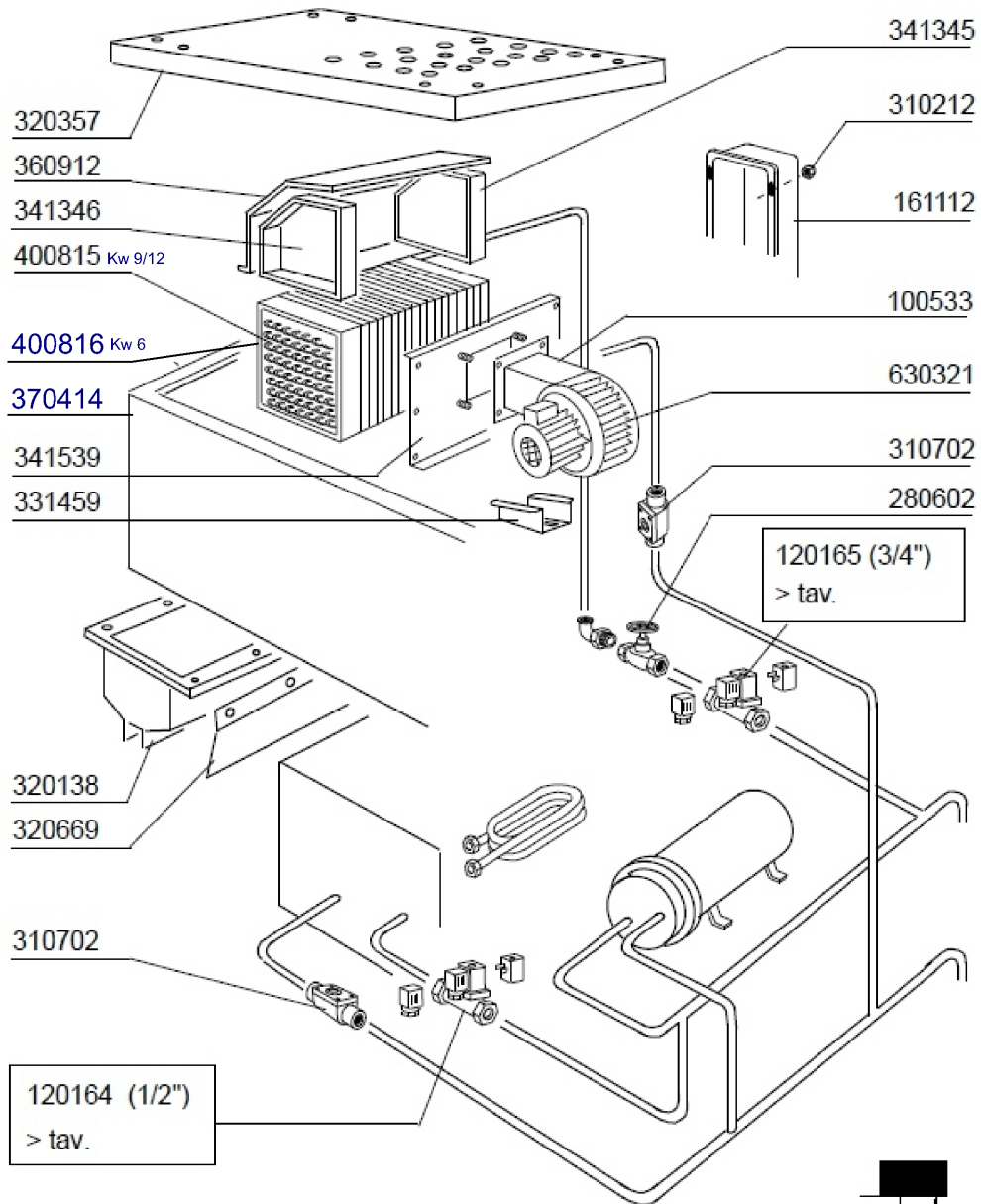
**1 ÷ 3 bar**

M.G. 03-2009

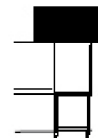
## 27 - Solenoid valve

| CODE   | BEZEICHNUNG                    |
|--------|--------------------------------|
| 120161 | E-VENT.DAMPF L145R1Z734A 1/2   |
| 120162 | E-VENTIL DAMPF L145R1Z734A 3/4 |
| 120163 | E-VENT.DAMPF L145R1Z234A 1"24V |
| 120164 | E-VENTIL DAMPF 24V50HZ 1/2"    |
| 120165 | E-VENTIL DAMPF 24V50HZ 3/4"    |
| 120166 | E-VENTIL DAMPF 1" 24V-50HZ     |
| 150033 | VERBINDER F.E-VENTIL 182.09.N  |
| 150034 | VERBINDER F.E-VENTIL 122.09.N  |
| 630624 | KIT F.E-VENTIL L145 1/2 G26475 |
| 630625 | KIT F.E-VENTILE                |
| 630626 | KIT FUER E-VENTILE 145 1" TP.  |
| 630627 | KIT F.E-VENTIL L153D1 1/2"     |
| 630628 | KIT F.E-VENTIL L153D1 3/4"     |
| 630629 | 1"MAGNETVENTIL KIT DAMPF L153D |
| 630972 | SPULE Z534A/V.24-L145A-3/4     |
| 630973 | SPULE Z614A/V.24-L145-3/4      |
| 630976 | SPÜLE Z114A/V24/50HZ L153-1"   |

## 28 - Dampf heisslufttrocknung



04 - 2009 M.G.



## 28 - Dampf heisslufttrocknung

| CODE   | BEZEICHNUNG                    |
|--------|--------------------------------|
| 100533 | VENTILAT.HP 1 220-240-380-415V |
| 120164 | E-VENTIL DAMPF 24V50HZ 1/2"    |
| 120165 | E-VENTIL DAMPF 24V50HZ 3/4"    |
| 161112 | HINTERE ABDECKUNG 300 S N      |
| 280602 | SCHIEBER 3/4" AUS MESSING      |
| 310212 | BLINDMUTTER M6 SCHWARZ NYLON   |
| 310702 | KONDENSWASSERABLASSER 1/2" MK2 |
| 320138 | DEFLEKTOR F.TROCKENZONE        |
| 320357 | ABDECKUNG                      |
| 320669 | BEFESTIGUNGSPLATTE             |
| 331459 | WINKEL F. TROCKNUNGSVENTILATOR |
| 341345 | ABDECKUNG RECHTS               |
| 341346 | ABDECKUNG LINKS                |
| 341539 | SCHALL- WARMISOL.HAUBE VORW.60 |
| 360912 | ABDECKUNG                      |
| 370414 | RAHMEN F.TROCKNUNG             |
| 400815 | BATTERIE FUER TROCKNUNG (9-12K |
| 400816 | BATTERIE FÜR TROCKNUNG (6KW) S |
| 630321 | LÜFTERRAD FÜR C 100533 - 1PS   |