



AENOR
Organismo Notificado
0099

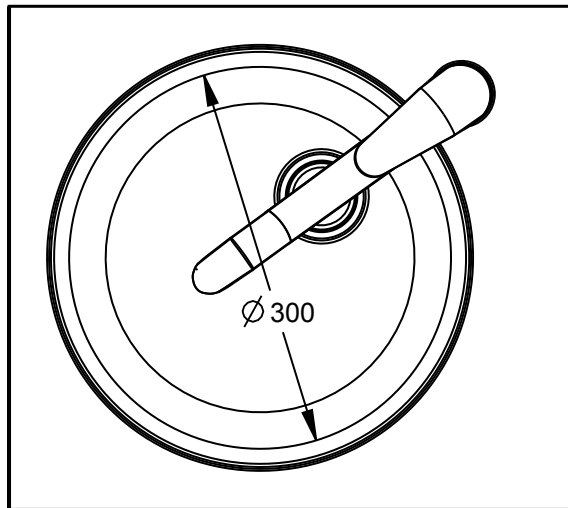
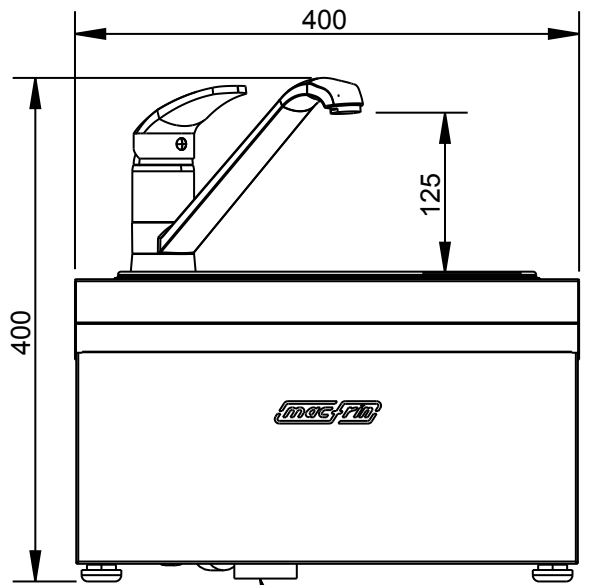
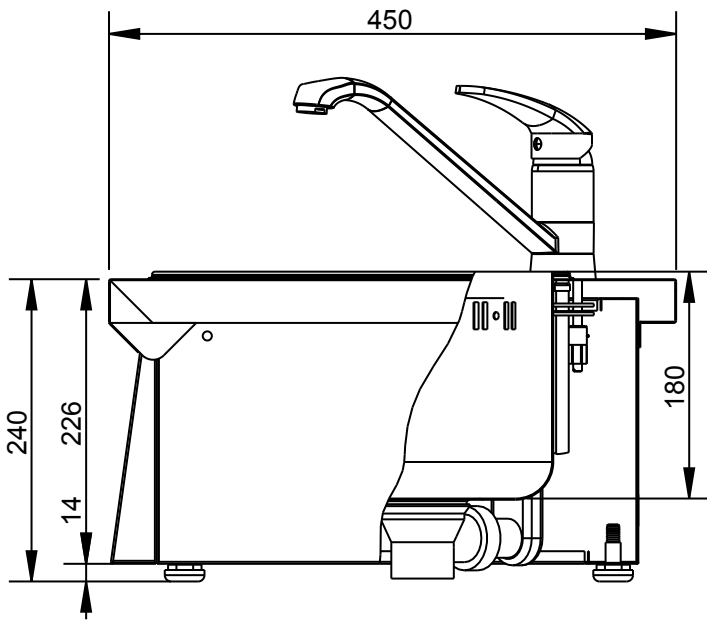
Applus®
LGA1
Organismo Notificado
0370

FUNDADA EN 1878
MAS BAGA
GRANDES COCINAS

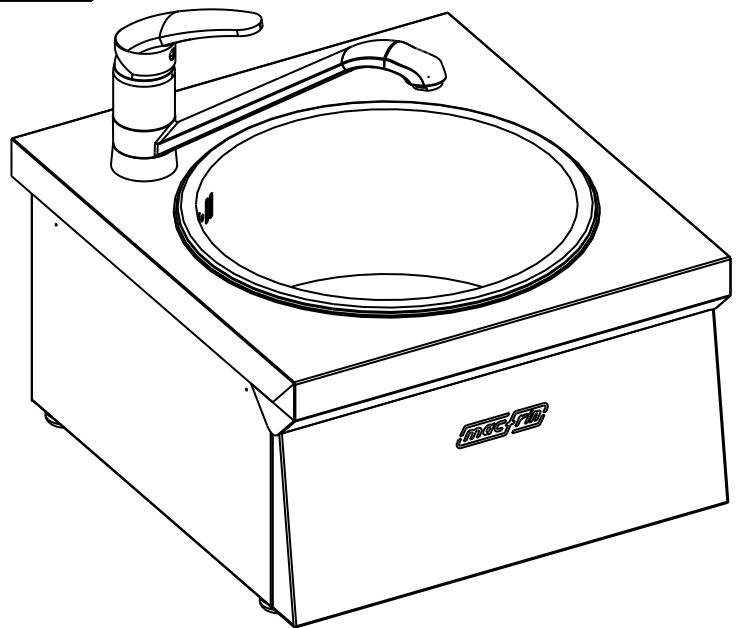
EURAST

mac-fin

TOLERANCIAS GENERALES: ± 0.5 mm



ATENCIÓN DESAGUE:
SÓLO PUEDE IR
MONTADO ENCIMA
DE UN SOPORTE 449#



FAMILIA: BAR 2009

FECHA: 15/10/10

MODELO: 4431

PESO(Kg): 7.062

DENOMINACION:
MODULO FREGADERO 400X450

ESCALA:
1/6

MATERIAL:
INOX

CODIGO:
4431



Applus®
LGA1
Organismo
Notificado
0370

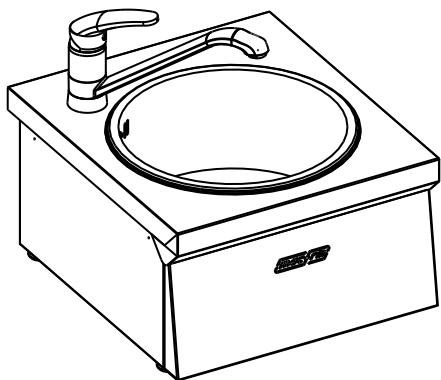
AENOR
Organismo
Notificado
0099

FUNDADA EN 1878
MAS BAGA
GRANDES COCINAS

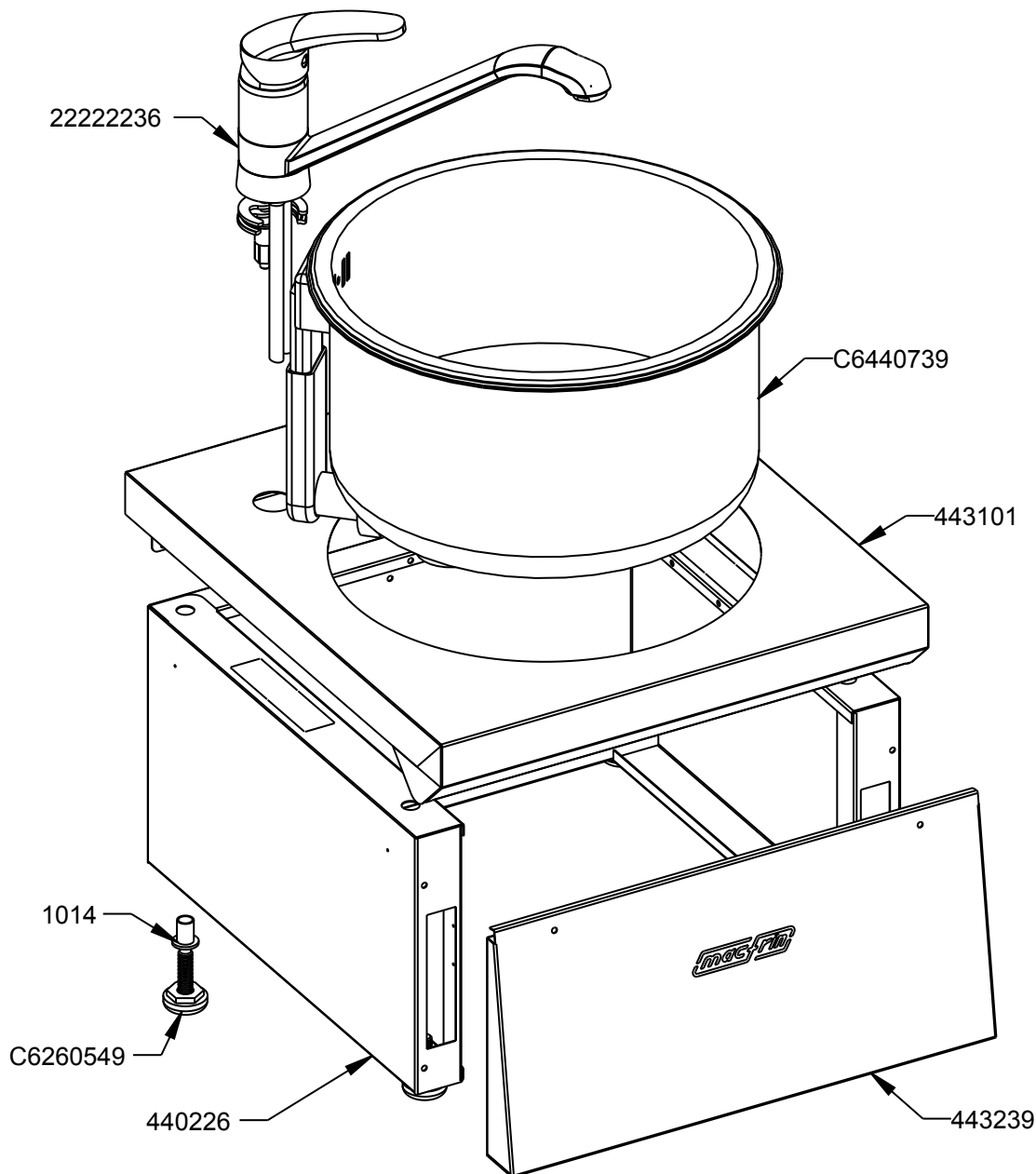
EURAST

mac-fin

TOLERANCIAS GENERALES: ± 0.5 mm



QT	COD	DESCRIPCION
4	1014	REMACHE ROSCADO M-10
1	440226	ENVOLVENTE BAR 400
1	443101	SOBRE FREGADERO 400X450
1	443239	FRONTAL MANDOS NEUTRO 400
1	22222236	GRIFO CAÑO LARGO
4	C6260549	PATA PA M-10X30 BASE D.30
1	C6440739	CUBA REDONDA D300x180



FAMILIA: BAR 2009

FECHA: 15/10/10

MODELO: 4431

PESO(Kg): 7.062

DENOMINACION:
MODULO FREGADERO 400X450

ESCALA:
1/5

MATERIAL:
INOX

CODIGO:
4431




Applus®
LGA1
Organismo
Notificado
0370

AENOR
Organismo
Notificado
0099



TOLERANCIAS GENERALES: ± 0.5 mm

QT	COD	DESCRIPCION	FAB.	MATERIAL	DATA	PESO
1	440226	ENVOLVENTE BAR 400	SÍ	INOFER 0.8	04/03/10	2.284
1	443101	SOBRE FREGADERO 400X450	SÍ	INOFER 0.8	28/10/10	1.252
1	443239	FRONTAL MANDOS NEUTRO 400	SÍ	INOFER 0.8	30/04/10	0.674
1	2222236	GRIFO CAÑO LARGO	SÍ	INOX	28/10/10	1.016
1	C6440739	CUBA REDONDA D300x180	SÍ	INOX	19/10/10	1.496
4	1014	REMACHE ROSCADO M-10	NO	ZN	17/12/09	0.008
4	C6260549	PATA PA M-10X30 BASE D.30	NO	PA NEGRA	15/04/10	0.074

	FAMILIA: BAR 2009		FECHA: 15/10/10
	MODELO: 4431		PESO(Kg): 7.062
DENOMINACION: MODULO FREGADERO 400X450	ESCALA: 1/5	MATERIAL: INOX	CODIGO: 4431