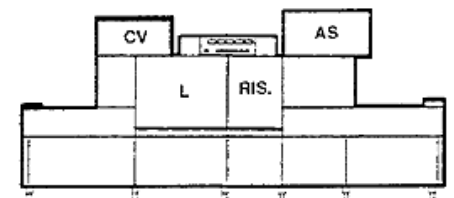


PARTI DI RICAMBIO  
PIECES DETACHEES  
SPARE PARTS  
ERSATZTEILE  
LISTA DE RECAMBIOS

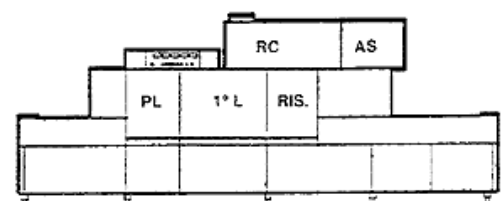
DOPPIA PARETE  
DOUBLE PAROI  
INSULATED  
DOPPELWANDIG  
DOBLA PARED

# NE

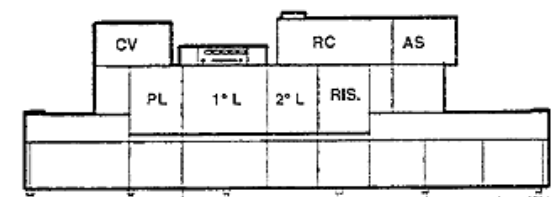
6/96



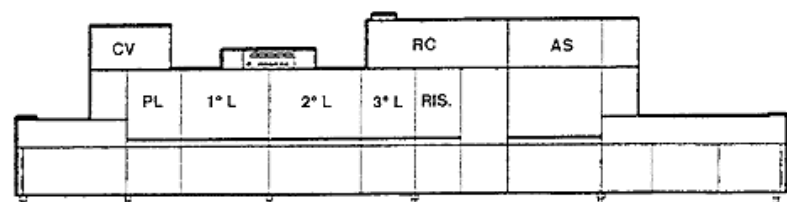
**NE 3001**



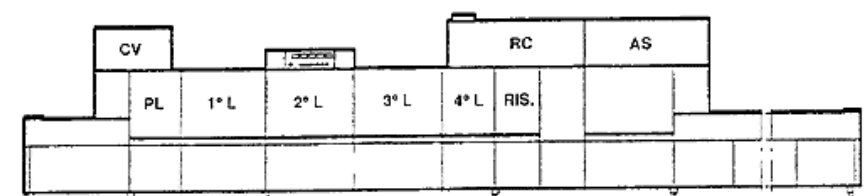
**NE 4001**



**NE 5501**

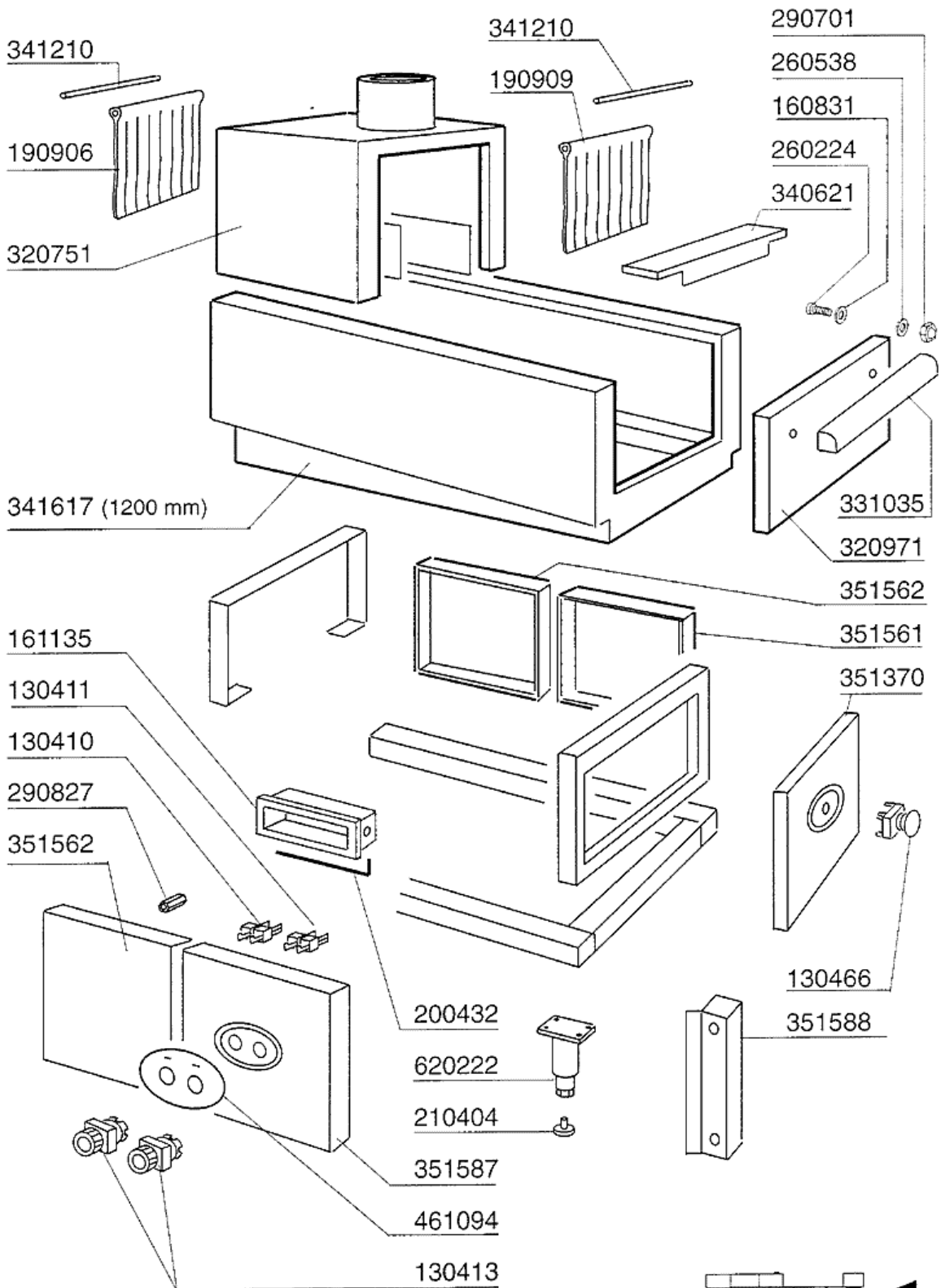


**NE 7501**

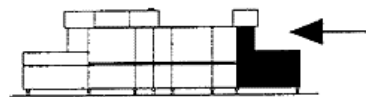


**NE 9001**

## 2 - Zulaufkonsole



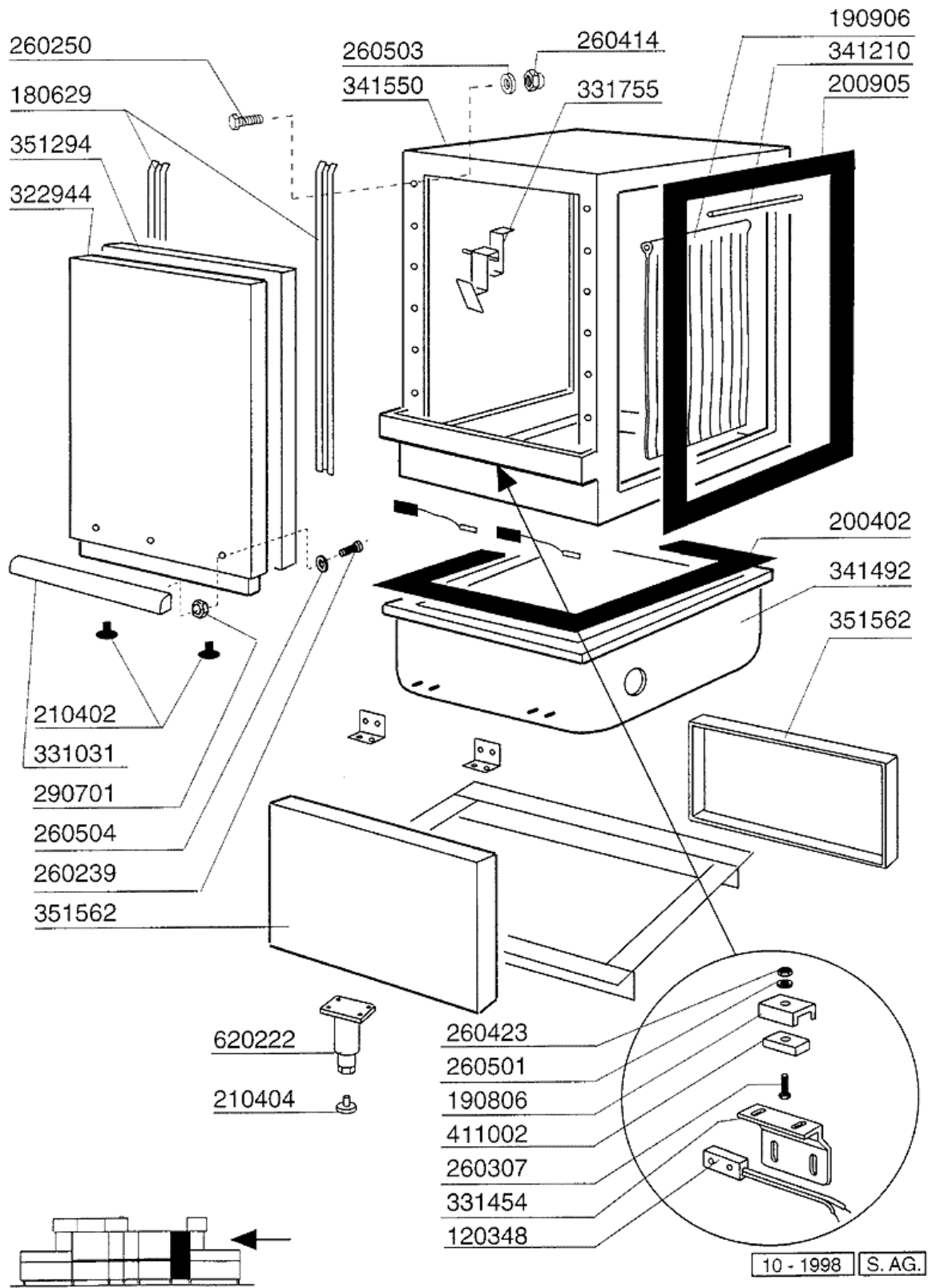
10 - 1998 S. AG.



## 2 - Zulaufkonsole

| CODE   | BEZEICHNUNG                     |
|--------|---------------------------------|
| 130410 | STOP KONTAKT F40 CN ROT         |
| 130411 | START KONTAKT GELB              |
| 130413 | DRUCKSCHALTER GRUEN             |
| 130466 | NOTSCHALTER ROT                 |
| 160831 | GLEITRING F2 17X6X3             |
| 161135 | ABDECKUNG FÜR TASTEN            |
| 190906 | VORHANG SPRITZSCHUTZ 620X480    |
| 190909 | VORHANG EIN/AUS N 2S-690X420    |
| 200432 | MOOSGUMMI SELBSTKLEB 8X4 NEOPR  |
| 210404 | SCHWARZGUMMIFUSS S90 NE SE      |
| 260224 | TB-SCHRAUBE 6X15 B23-10-11-12   |
| 260538 | SCHIEBE 18X6X1,5 STAHL          |
| 290701 | SECHSECKIGE BLINDMUEETTER GM H1 |
| 290827 | ABSTANDSTÜCK FÜR PANEEL NG-LVP  |
| 320751 | HAUBE-SPRITZSCHUTZ M.STUTZEN 4  |
| 320971 | TUER                            |
| 331035 | HANDGRIFF NE/G125L              |
| 340621 | ABDECKUNG F.EINLAUFTISCH        |
| 341210 | WELLE FUER VORHAENGE N 2S GM    |
| 341617 | EINLAUFTISCH                    |
| 351370 | PANEEL                          |
| 351561 | TAFEL NE 560MM                  |
| 351562 | PANEEL                          |
| 351587 | SCHALTTAFEL NE                  |
| 351588 | PANEEL NE                       |
| 461094 | SCHALTTAFEL                     |
| 620222 | KOMPL. FUSS ALU                 |

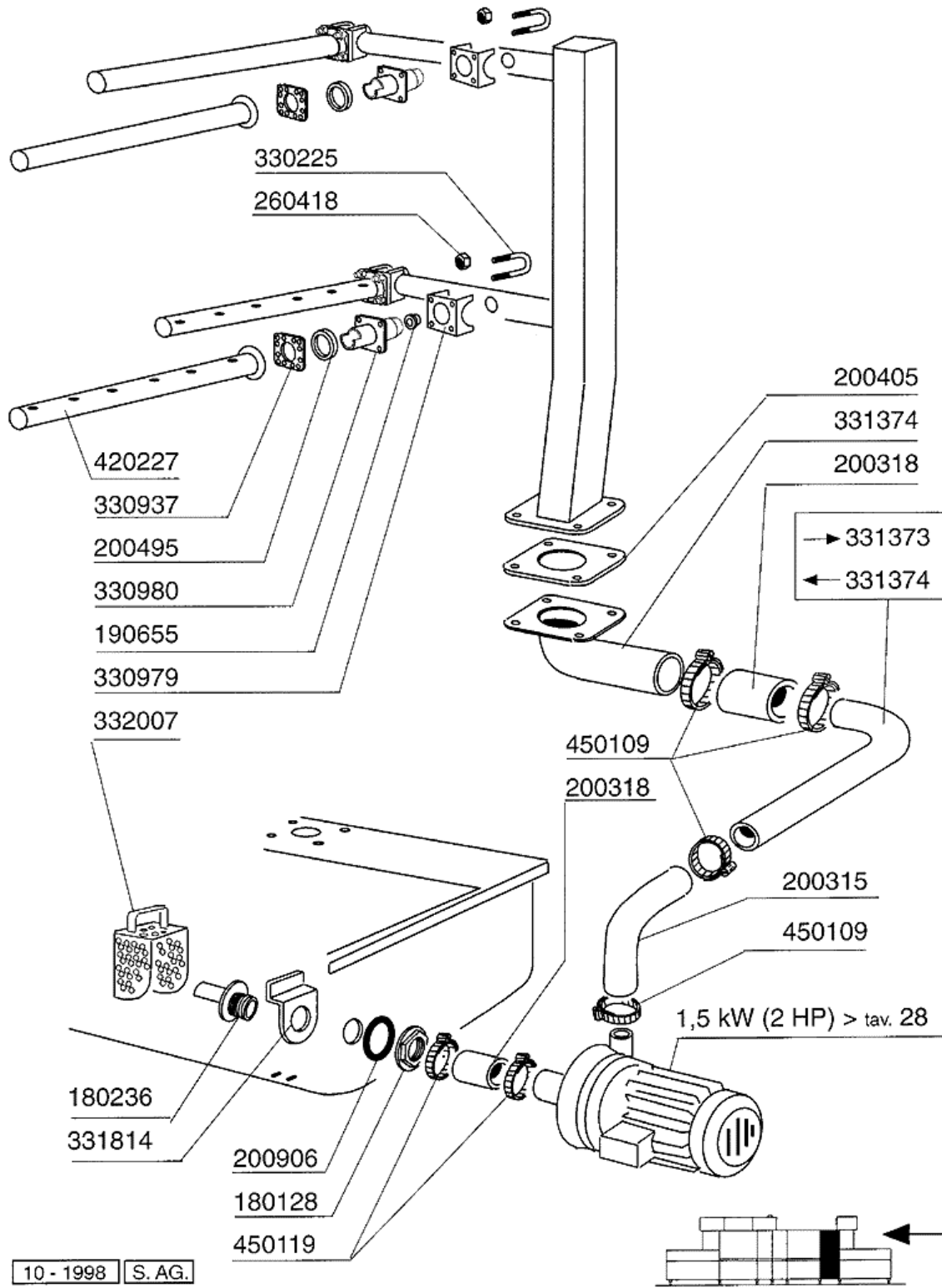
### 3 - Karosserie Pumpenvorabräumung



### 3 - Karosserie Pumpenvorabräumung

| CODE   | BEZEICHNUNG                    |
|--------|--------------------------------|
| 120348 | MAGN.SCHALTER (OEFFNER)        |
| 180629 | TÜRFÜHRUNG NE DOPPELWANDIG     |
| 190806 | MAGNETGEHAEUSE                 |
| 190906 | VORHANG SPRITZSCHUTZ 620X480   |
| 200402 | MOOSGUMMI 25X4 SCHWARZ SELBSTK |
| 200905 | SELBSTKLEBENDE DICHTUNG 4X35   |
| 210402 | TUERDAEMPFER 15-149            |
| 210404 | SCHWARZGUMMIFUSS S90 NE SE     |
| 260239 | ROSTFREI TB-SONDERSCHRAUBEN M6 |
| 260250 | SCHRAUBE TB 5X20               |
| 260307 | SCHRAUBE TSP 3X20              |
| 260414 | SELBST-SICHERNDE MUTTER M5     |
| 260423 | SELBS-SICHERNDE MUTTER M3      |
| 260501 | ROSTFR.ST.FLACHSCHEIBE D3 UNI  |
| 260503 | ROSTFR.ST.FLACHSCHEIBE D5 UNI  |
| 260504 | ROSTFR.ST.FLACHSCHIEBE D6      |
| 290701 | SECHSECKIGE BLINDMUETTER GM H1 |
| 322944 | TÜR NE 600                     |
| 331031 | TÜRGRIFF VORWASCHZONE ACR DOPP |
| 331454 | ENDSCHALTERWINKEL              |
| 331755 | TÜRHALTERUNG FÜR AC-ACR-NE     |
| 341210 | WELLE FUER VORHAENGE N 2S GM   |
| 341492 | TANK F.VORWASCH/VORNACHSPUL. N |
| 341550 | HAUBE                          |
| 351294 | ISOL.PANEEL 600MM              |
| 351562 | PANEEL                         |
| 411002 | DAUERMAGNET 24X12              |
| 620222 | KOMPL. FUSS ALU                |

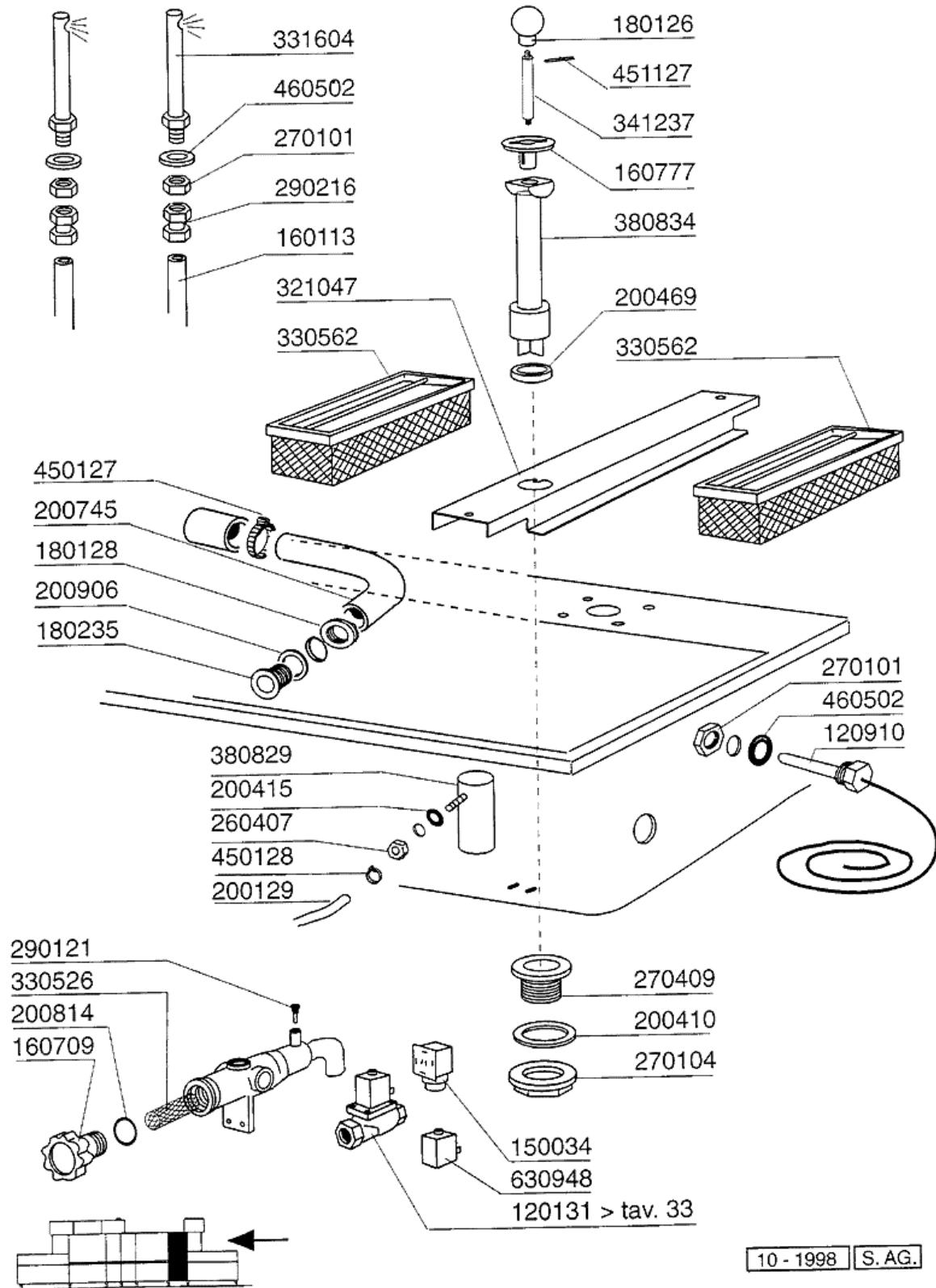
### 4 - Vorspülungsrohr



#### 4 - Vorspülungsrohr

| CODE   | BEZEICHNUNG                    |
|--------|--------------------------------|
| 180128 | GEWINDERINGE 65,4 C140 C85     |
| 180236 | ANSAUGSTUTZEN FÜR AC-ACR-C155  |
| 190655 | BUCHSE                         |
| 200315 | DRUCKSCHLAUCH C34-35           |
| 200318 | ANSAUGSSCHLAUCH 64X76 C34 SE   |
| 200405 | DICHTUNG 110X100X63 AUS NEOTEN |
| 200495 | DICHTUNG FÜR WASCHARME 43X36   |
| 200906 | DICHTUNG D.92X66X2             |
| 260418 | SELBST-SICHERNDE MUTTER M4     |
| 330225 | ZUGSTANGE WASCHARMHALTERUNG AC |
| 330937 | FLANSCH                        |
| 330979 | FLANSCH                        |
| 330980 | FLANSCH ZENTRALE FÜR ARM NE-NG |
| 331373 | AUSGUSSROHR VORSPÜLUNG NE - KU |
| 331374 | AUSGUSSROHR VORSPÜLUNG N       |
| 331814 | WINKEL FÜR ANSAUGFILTER C95-C1 |
| 332007 | ANSAUGFILTER F.PUMPE           |
| 420227 | WASCHARM NE                    |
| 450109 | SCHLAUCHSCHELLE 50-65          |
| 450119 | SCHLAUCHSCHEL. 58-75 H=12,2    |

## 5 - Vorwaschtank

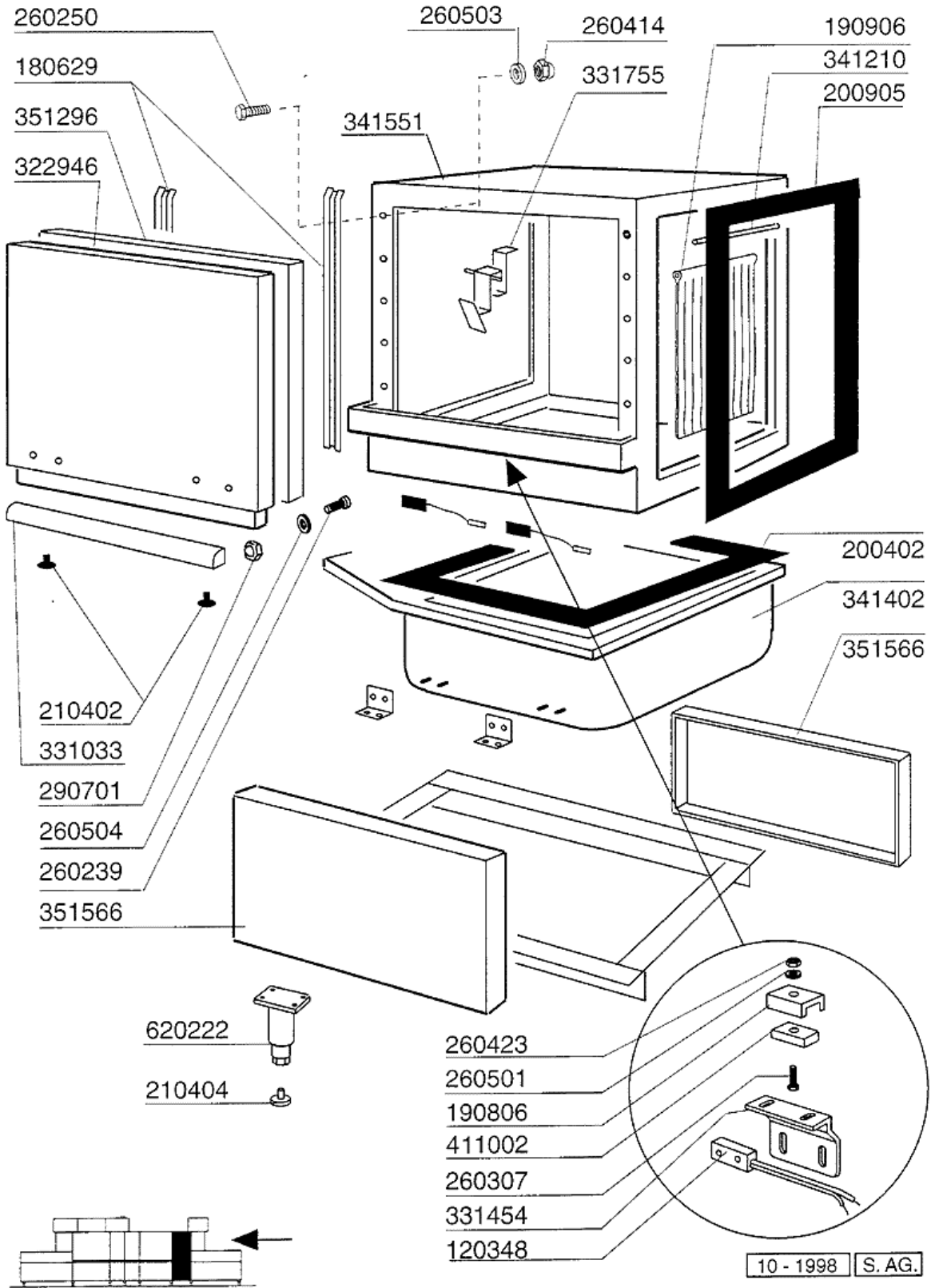


10 - 1998 S. AG.

## 5 - Vorwaschtank

| CODE   | BEZEICHNUNG                    |
|--------|--------------------------------|
| 120131 | E-VENTIL L182Q31-ZB10A 1/2"24V |
| 120910 | FÜHLER FÜR ELEKTRON.PLATINE    |
| 150034 | VERBINDER F.E-VENTIL 122.09.N  |
| 160113 | ROHR IN POL.RET 12 EST         |
| 160709 | PFROPFEN V.E-VENTILKOLLEKTOR   |
| 160777 | PFROPFEN ÜBERLAUFROHR VORWASCH |
| 180126 | GRIFF F.UEBERLAUFROHR SNL      |
| 180128 | GEWINDERINGE 65,4 C140 C85     |
| 180235 | ANSAUGSTUTZEN C85-140          |
| 200129 | SCHALUCH 5X11 F.DRUCKWÄCHTER   |
| 200410 | DICHTUNG ABLAUF 1 1/2" 65X47X2 |
| 200415 | DUTRAL DICHTUNG -F2 18,5X10X3  |
| 200469 | STANDROHRDICHTUNG 45X35,5X7    |
| 200745 | ANSAUGSCHLAUCH WASCHEN SNL     |
| 200814 | O-RING 34,52X41,58X3,53        |
| 200906 | DICHTUNG D.92X66X2             |
| 260407 | ROSTFR.STAHLERN.MUETTER D10 UN |
| 270101 | SECHSWINKL.GEGENMUTT.1/2"      |
| 270104 | GEGENMUTTER 1" 1/2             |
| 270409 | ABLAUFSTÜTZEN AC-ACR           |
| 290121 | PROPFEN 1/8"                   |
| 290216 | ANSCHLUSSTUECKE 12X1/2"        |
| 321047 | FUEHRUNG                       |
| 330526 | FILTER 22X88 E-VENTIL-KOLLEKTO |
| 330562 | KASTENFILTER VORWASCHEN NE     |
| 331604 | SCHLAUCH F.TANKFUELLUNG        |
| 341237 | ABSTANDSTCK V.UEBERLAUFROHR S2 |
| 380829 | LUFTFALLE AUS STAHL NG-NE      |
| 380834 | STANDROHR                      |
| 450127 | SCHLAUCHSCHEL. 68-85 H=12,2    |
| 450128 | SCHELLE                        |
| 451127 | ELAST.STIFTE 5X34              |
| 460502 | ASBESTDICHTUNG 30X21X2         |
| 630948 | SPULE Z610A 24V 50/60-L180V01  |

## 6 - Karosserie Pumpenvorabräumung

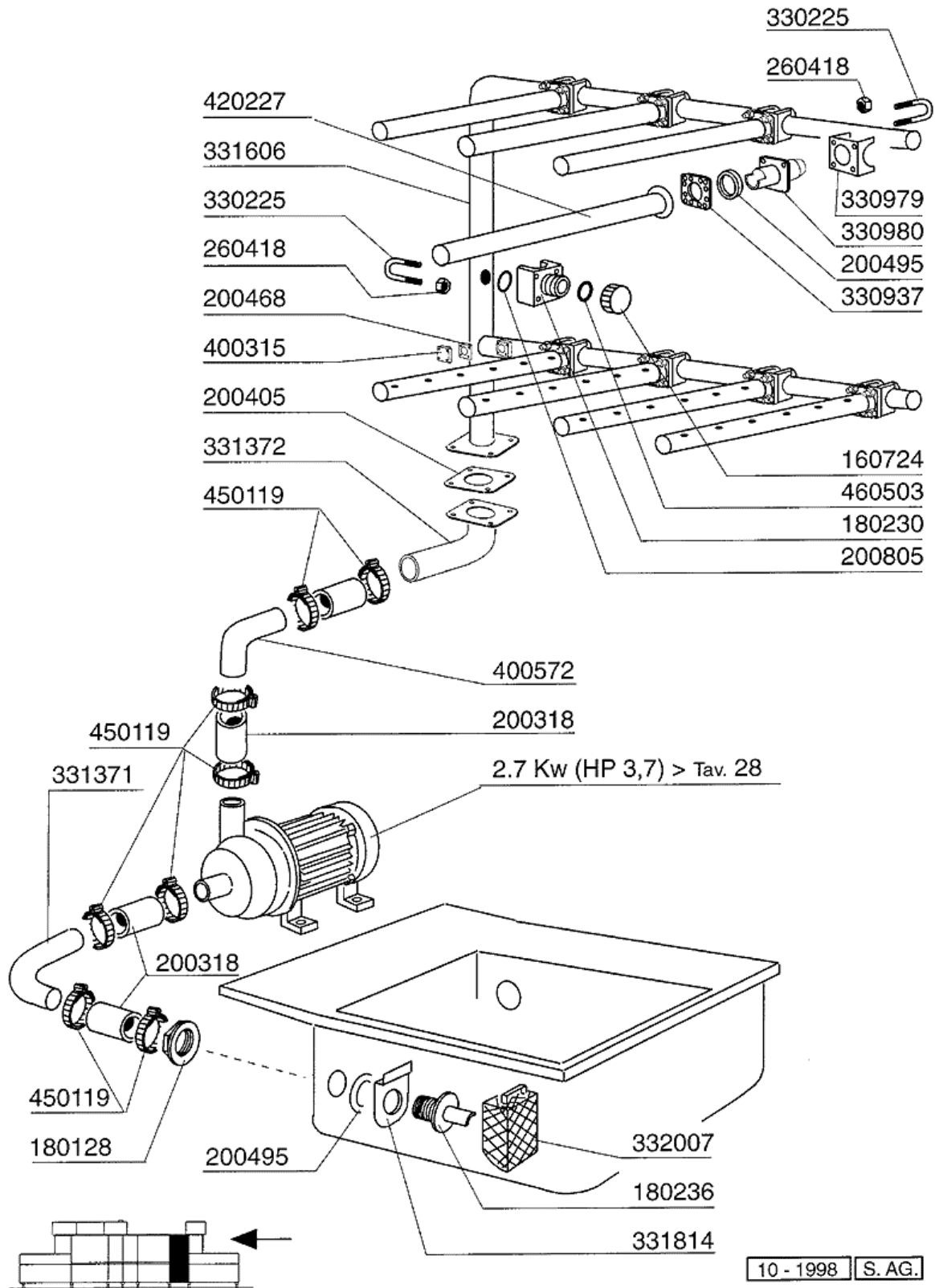


10 - 1998 S. AG.

## 6 - Karosserie Pumpenvorabräumung

| CODE   | BEZEICHNUNG                    |
|--------|--------------------------------|
| 120348 | MAGN.SCHALTER (OEFFNER)        |
| 180629 | TÜRFÜHRUNG NE DOPPELWANDIG     |
| 190806 | MAGNETGEHAEUSE                 |
| 190906 | VORHANG SPRITZSCHUTZ 620X480   |
| 200402 | MOOSGUMMI 25X4 SCHWARZ SELBSTK |
| 200905 | SELBSTKLEBENDE DICHTUNG 4X35   |
| 210402 | TUERDAEMPFER 15-149            |
| 210404 | SCHWARZGUMMIFUSS S90 NE SE     |
| 260239 | ROSTFREI TB-SONDERSCHRAUBEN M6 |
| 260250 | SCHRAUBE TB 5X20               |
| 260307 | SCHRAUBE TSP 3X20              |
| 260414 | SELBST-SICHERNDE MUTTER M5     |
| 260423 | SELBS-SICHERNDE MUTTER M3      |
| 260501 | ROSTFR.ST.FLACHSCHEIBE D3 UNI  |
| 260503 | ROSTFR.ST.FLACHSCHEIBE D5 UNI  |
| 260504 | ROSTFR.ST.FLACHSCHIEBE D6      |
| 290701 | SECHSECKIGE BLINDMUETTER GM H1 |
| 322946 | TÜR NE LAV.1000                |
| 331033 | GRIFF FÜR 1000MM TÜR           |
| 331454 | ENDSCHALTERWINKEL              |
| 331755 | TÜRHALTERUNG FÜR AC-ACR-NE     |
| 341210 | WELLE FUER VORHAENGE N 2S GM   |
| 341402 | KAROSSERIE R50 USA             |
| 341551 | SCHALL- WARMISOL.HAUBE WASCH.1 |
| 351296 | ISOL.PANEEL 1000MM             |
| 351566 | HINTERE TAFEL 1000MM NE        |
| 411002 | DAUERMAGNET 24X12              |
| 620222 | KOMPL. FUSS ALU                |

## 7 - Vorspülungsrohr

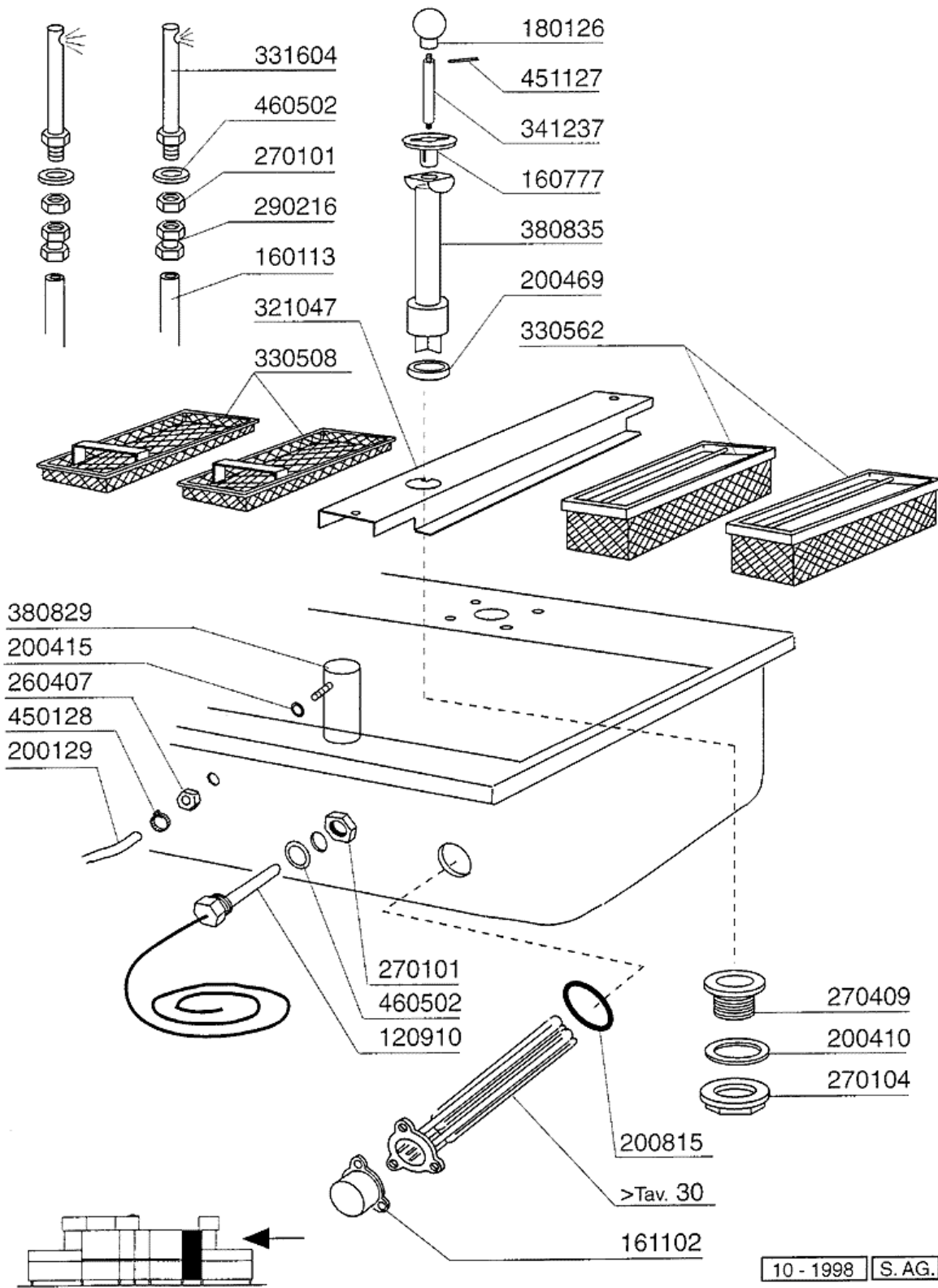


10 - 1998 S. AG.

## 7 - Vorspülungsrohr

| CODE   | BEZEICHNUNG                    |
|--------|--------------------------------|
| 160724 | PFROPFEN F. WASCHARM S90       |
| 180128 | GEWINDERINGE 65,4 C140 C85     |
| 180230 | FLANSCH F.SCHLIESS.WASCHSAEULE |
| 180236 | ANSAUGSTUTZEN FÜR AC-ACR-C155  |
| 200318 | ANSAUGSSCHLAUCH 64X76 C34 SE   |
| 200405 | DICHTUNG 110X100X63 AUS NEOTEN |
| 200468 | DICHTUNG 70X70X3 NEOTEN NE     |
| 200495 | DICHTUNG FÜR WASCHARME 43X36   |
| 200805 | OR DICHTUNG 2,62X28,24X33,48   |
| 260418 | SELBST-SICHERNDE MUTTER M4     |
| 330225 | ZUGSTANGE WASCHARMHALTERUNG AC |
| 330937 | FLANSCH                        |
| 330979 | FLANSCH                        |
| 330980 | FLANSCH ZENTRALE FÜR ARM NE-NG |
| 331371 | ANSAUGROHR WASCHZONE N         |
| 331372 | AUSGUSSROHR FÜR N - LINKS      |
| 331606 | WASCHROHR NEXL                 |
| 331814 | WINKEL FÜR ANSAUGFILTER C95-C1 |
| 332007 | ANSAUGFILTER F.PUMPE           |
| 400315 | FLANSCH FÜR WASCHROHR C95-C155 |
| 400572 | ANSAUGSROHR WASCHEN S 3°REIHE  |
| 420227 | WASCHARM NE                    |
| 450119 | SCHLAUCHSCHEL. 58-75 H=12,2    |
| 460503 | ASBESTDICHTUNG 38X27X2 (3/4)   |

## 8 - Vorwaschtank

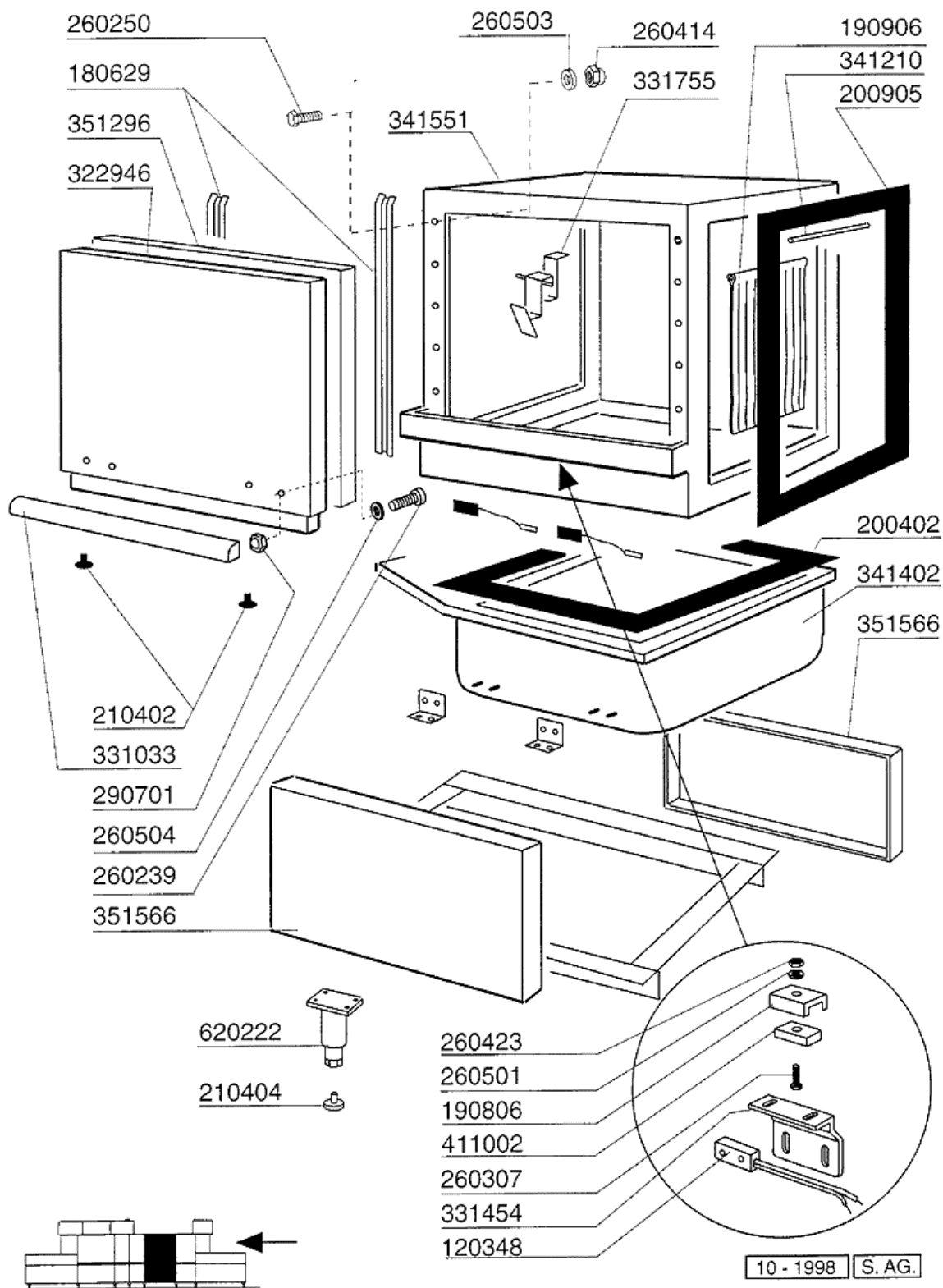


10 - 1998 S. AG.

## 8 - Vorwaschtank

| CODE   | BEZEICHNUNG                    |
|--------|--------------------------------|
| 120910 | FÜHLER FÜR ELEKTRON.PLATINE    |
| 160113 | ROHR IN POL.RET 12 EST         |
| 160777 | PFROPFEN ÜBERLAUFROHR VORWASCH |
| 161102 | HEIZKOERPERSCHUTZ MOPL.        |
| 180126 | GRIFF F.UEBERLAUFROHR SNL      |
| 200129 | SCHALUCH 5X11 F.DRUCKWÄCHTER   |
| 200410 | DICHTUNG ABLAUF 1 1/2" 65X47X2 |
| 200415 | DUTRAL DICHTUNG -F2 18,5X10X3  |
| 200469 | STANDROHRDICHTUNG 45X35,5X7    |
| 200815 | O-RING F.HEIZKÖRPER            |
| 260407 | ROSTFR.STAHLERN.MUETTER D10 UN |
| 270101 | SECHSWINKL.GEGENMUTT.1/2"      |
| 270104 | GEGENMUTTER 1" 1/2             |
| 270409 | ABLAUFSTÜTZEN AC-ACR           |
| 290216 | ANSCHLUSSTUECKE 12X1/2"        |
| 321047 | FUEHRUNG                       |
| 330508 | FILTER FÜR WASCHEN+ECORINSE NE |
| 330562 | KASTENFILTER VORWASCHEN NE     |
| 331604 | SCHLAUCH F.TANKFUELLUNG        |
| 341237 | ABSTANDSTCK V.UEBERLAUFROHR S2 |
| 380829 | LUFTFALLE AUS STAHL NG-NE      |
| 380835 | STANDROHR MM.280               |
| 450128 | SCHELLE                        |
| 451127 | ELAST.STIFTE 5X34              |
| 460502 | ASBESTDICHTUNG 30X21X2         |

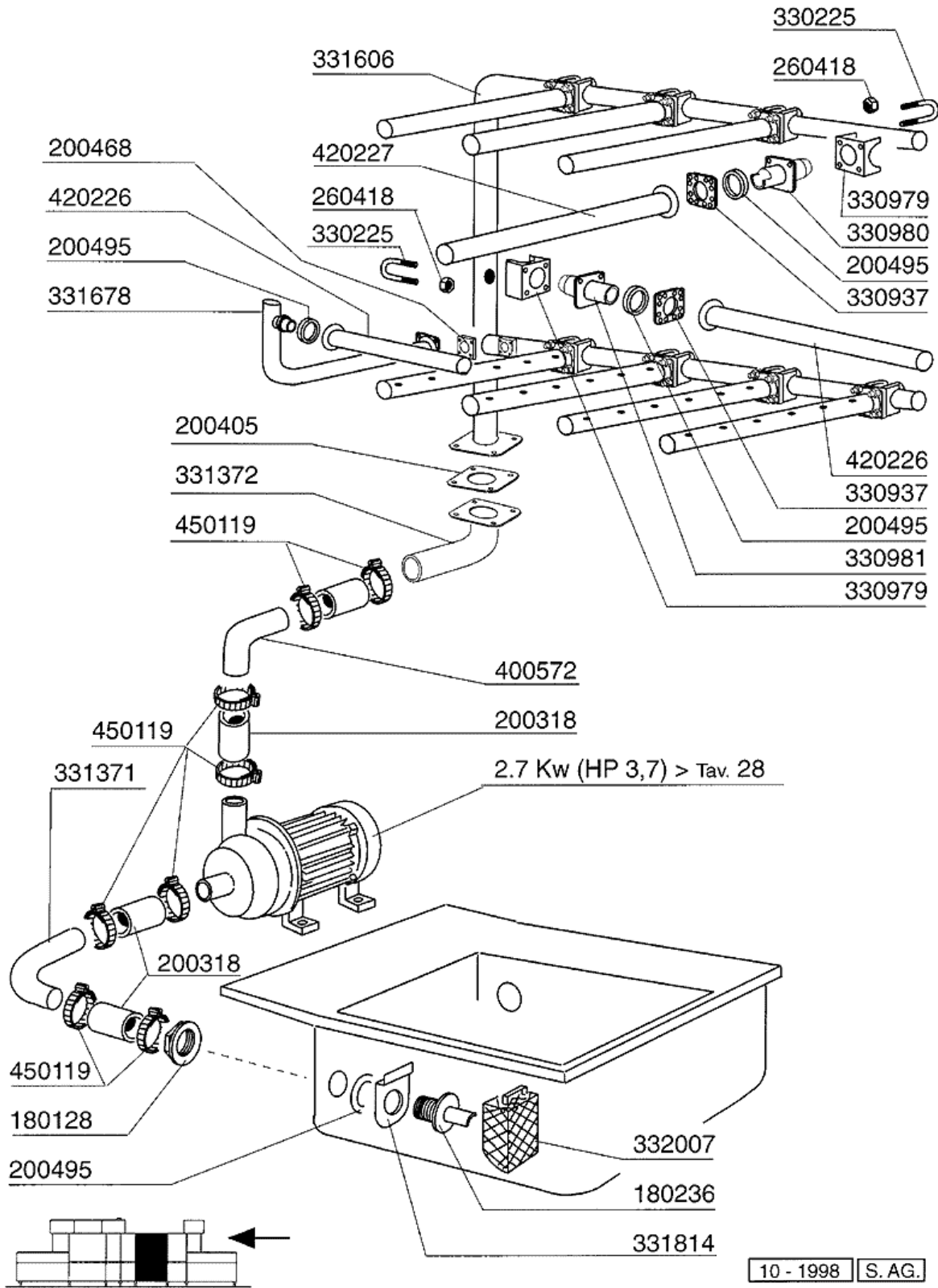
# 9 - Karosserie Waschzone



## 9 - Karosserie Waschzone

| CODE   | BEZEICHNUNG                    |
|--------|--------------------------------|
| 120348 | MAGN.SCHALTER (OEFFNER)        |
| 180629 | TÜRFÜHRUNG NE DOPPELWANDIG     |
| 190806 | MAGNETGEHAEUSE                 |
| 190906 | VORHANG SPRITZSCHUTZ 620X480   |
| 200402 | MOOSGUMMI 25X4 SCHWARZ SELBSTK |
| 200905 | SELBSTKLEBENDE DICHTUNG 4X35   |
| 210402 | TUERDAEMPFER 15-149            |
| 210404 | SCHWARZGUMMIFUSS S90 NE SE     |
| 260239 | ROSTFREI TB-SONDERSCHRAUBEN M6 |
| 260250 | SCHRAUBE TB 5X20               |
| 260307 | SCHRAUBE TSP 3X20              |
| 260414 | SELBST-SICHERNDE MUTTER M5     |
| 260423 | SELBS-SICHERNDE MUTTER M3      |
| 260501 | ROSTFR.ST.FLACHSCHEIBE D3 UNI  |
| 260503 | ROSTFR.ST.FLACHSCHEIBE D5 UNI  |
| 260504 | ROSTFR.ST.FLACHSCHIEBE D6      |
| 290701 | SECHSECKIGE BLINDMUETTER GM H1 |
| 322946 | TÜR NE LAV.1000                |
| 331033 | GRIFF FÜR 1000MM TÜR           |
| 331454 | ENDSCHALTERWINKEL              |
| 331755 | TÜRHALTERUNG FÜR AC-ACR-NE     |
| 341210 | WELLE FUER VORHAENGE N 2S GM   |
| 341402 | KAROSSERIE R50 USA             |
| 341551 | SCHALL- WARMISOL.HAUBE WASCH.1 |
| 351296 | ISOL.PANEEL 1000MM             |
| 351566 | HINTERE TAFEL 1000MM NE        |
| 411002 | DAUERMAGNET 24X12              |
| 620222 | KOMPL. FUSS ALU                |

10 - Waschrohr

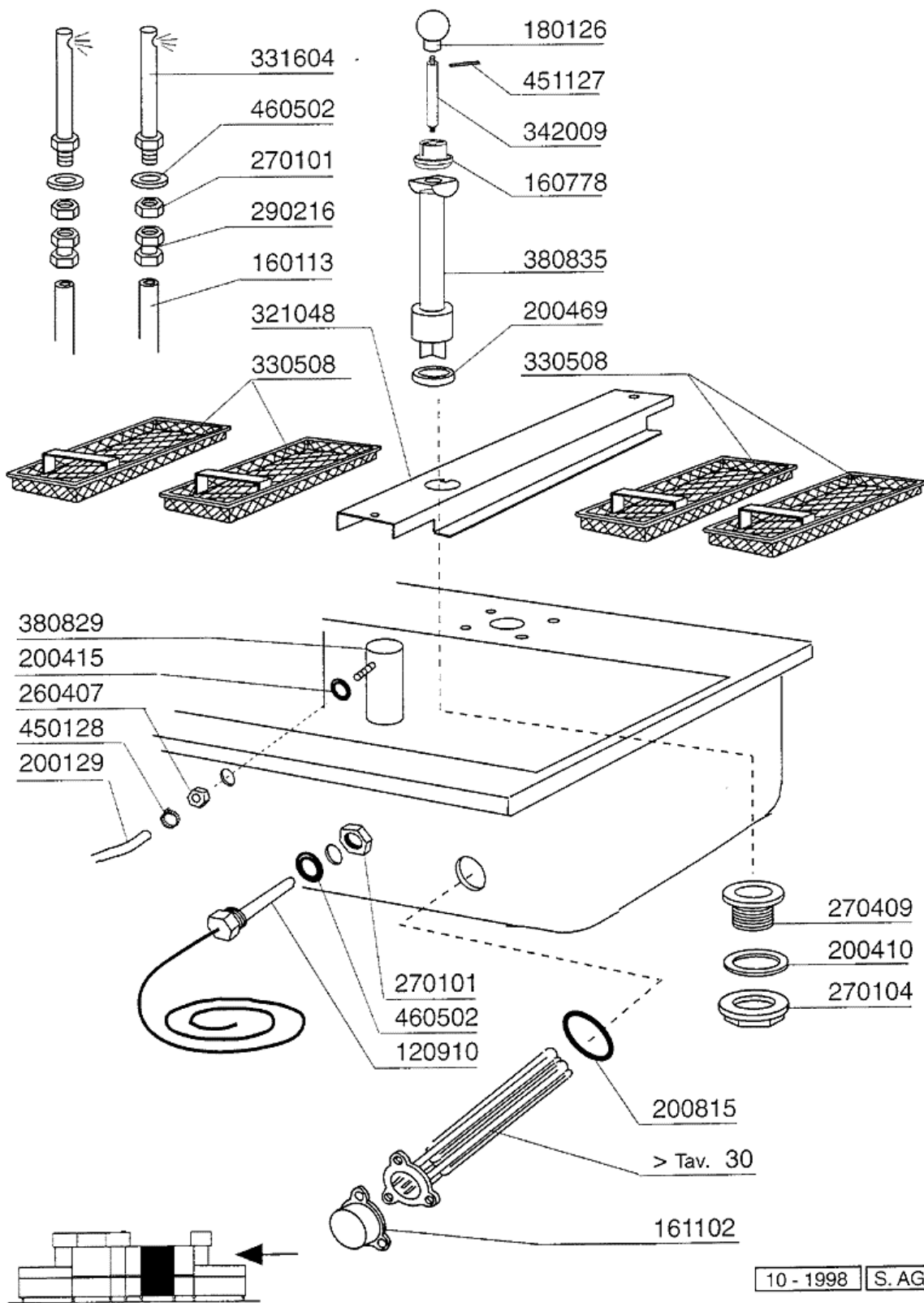


10 - 1998 S. AG.

## 10 - Waschrohr

| CODE   | BEZEICHNUNG                    |
|--------|--------------------------------|
| 180128 | GEWINDERINGE 65,4 C140 C85     |
| 180236 | ANSAUGSTUTZEN FÜR AC-ACR-C155  |
| 200318 | ANSAUGSSCHLAUCH 64X76 C34 SE   |
| 200405 | DICHTUNG 110X100X63 AUS NEOTEN |
| 200468 | DICHTUNG 70X70X3 NEOTEN NE     |
| 200495 | DICHTUNG FÜR WASCHARME 43X36   |
| 260418 | SELBST-SICHERNDE MUTTER M4     |
| 330225 | ZUGSTANGE WASCHARMHALTERUNG AC |
| 330937 | FLANSCH                        |
| 330979 | FLANSCH                        |
| 330980 | FLANSCH ZENTRALE FÜR ARM NE-NG |
| 330981 | FEDERBEFESTIG.FÜR ARM NE-NG    |
| 331371 | ANSAUGROHR WASCHZONE N         |
| 331372 | AUSGUSSROHR FÜR N - LINKS      |
| 331606 | WASCHROHR NEXL                 |
| 331678 | ROHR FÜR SEITL. ARM NE         |
| 331814 | WINKEL FÜR ANSAUGFILTER C95-C1 |
| 332007 | ANSAUGFILTER F.PUMPE           |
| 400572 | ANSAUGSROHR WASCHEN S 3°REIHE  |
| 420226 | SEITLICHER WASCHARM NE         |
| 420227 | WASCHARM NE                    |
| 450119 | SCHLAUCHSCHEL. 58-75 H=12,2    |

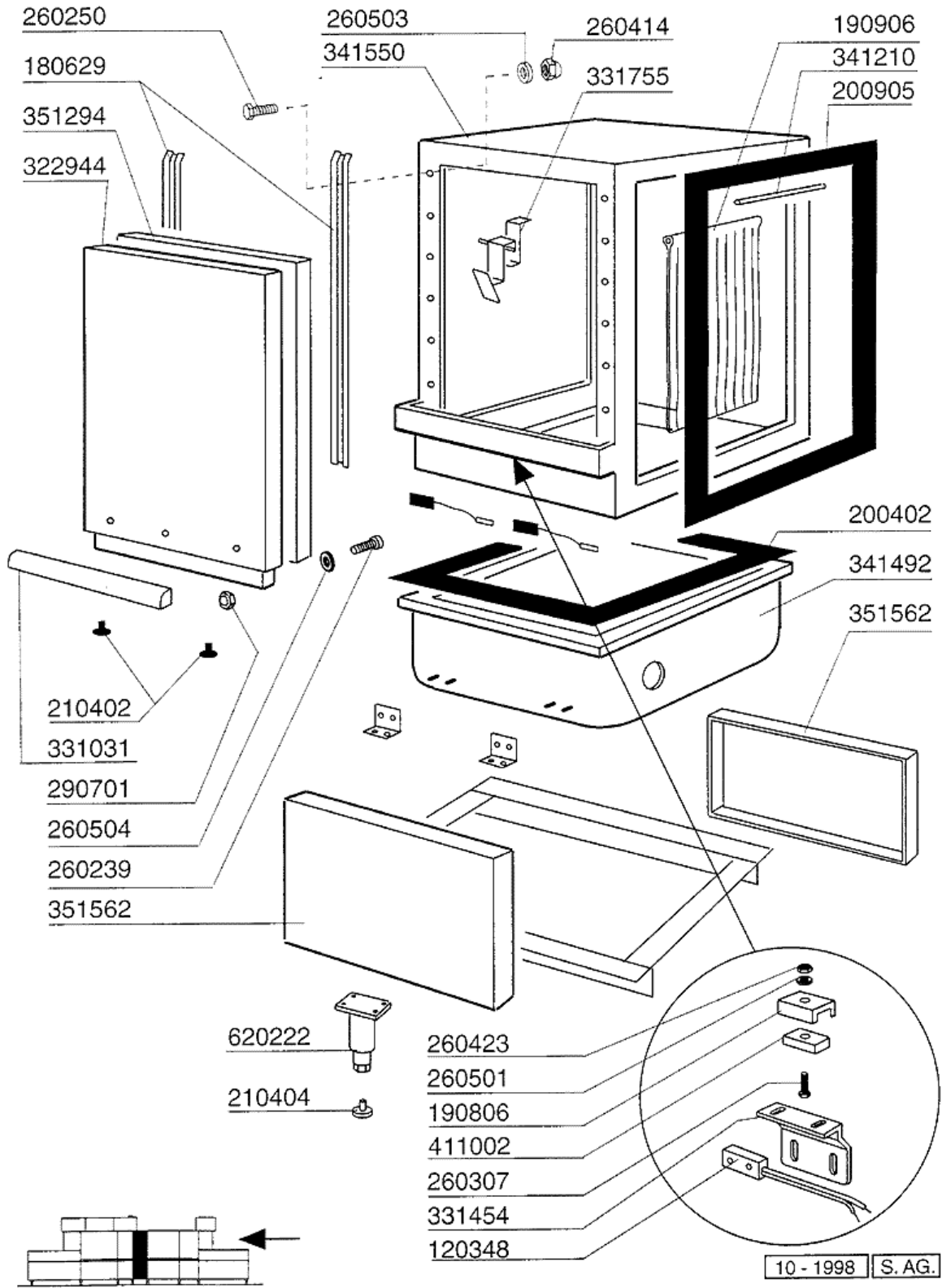
# 11 - Waschtank



## 11 - Waschtank

| CODE   | BEZEICHNUNG                    |
|--------|--------------------------------|
| 120910 | FÜHLER FÜR ELEKTRON.PLATINE    |
| 160113 | ROHR IN POL.RET 12 EST         |
| 160778 | PFROPFEN FÜR ÜBERLAUFROHR WASC |
| 161102 | HEIZKOERPERSCHUTZ MOPL.        |
| 180126 | GRIFF F.UEBERLAUFROHR SNL      |
| 200129 | SCHALUCH 5X11 F.DRUCKWÄCHTER   |
| 200410 | DICHTUNG ABLAUF 1 1/2" 65X47X2 |
| 200415 | DUTRAL DICHTUNG -F2 18,5X10X3  |
| 200469 | STANDROHRDICHTUNG 45X35,5X7    |
| 200815 | O-RING F.HEIZKÖRPER            |
| 260407 | ROSTFR.STAHLERN.MUETTER D10 UN |
| 270101 | SECHSWINKL.GEGENMUTT.1/2"      |
| 270104 | GEGENMUTTER 1" 1/2             |
| 270409 | ABLAUFSTÜTZEN AC-ACR           |
| 290216 | ANSCHLUSSTUECKE 12X1/2"        |
| 321048 | FUEHRUNG                       |
| 330508 | FILTER FÜR WASCHEN+ECORINSE NE |
| 331604 | SCHLAUCH F.TANKFUELLUNG        |
| 342009 | WELLE ÜBERLAUFROHR WASCHTANK A |
| 380829 | LUFTFALLE AUS STAHL NG-NE      |
| 380835 | STANDROHR MM.280               |
| 450128 | SCHELLE                        |
| 451127 | ELAST.STIFTE 5X34              |
| 460502 | ASBESTDICHTUNG 30X21X2         |

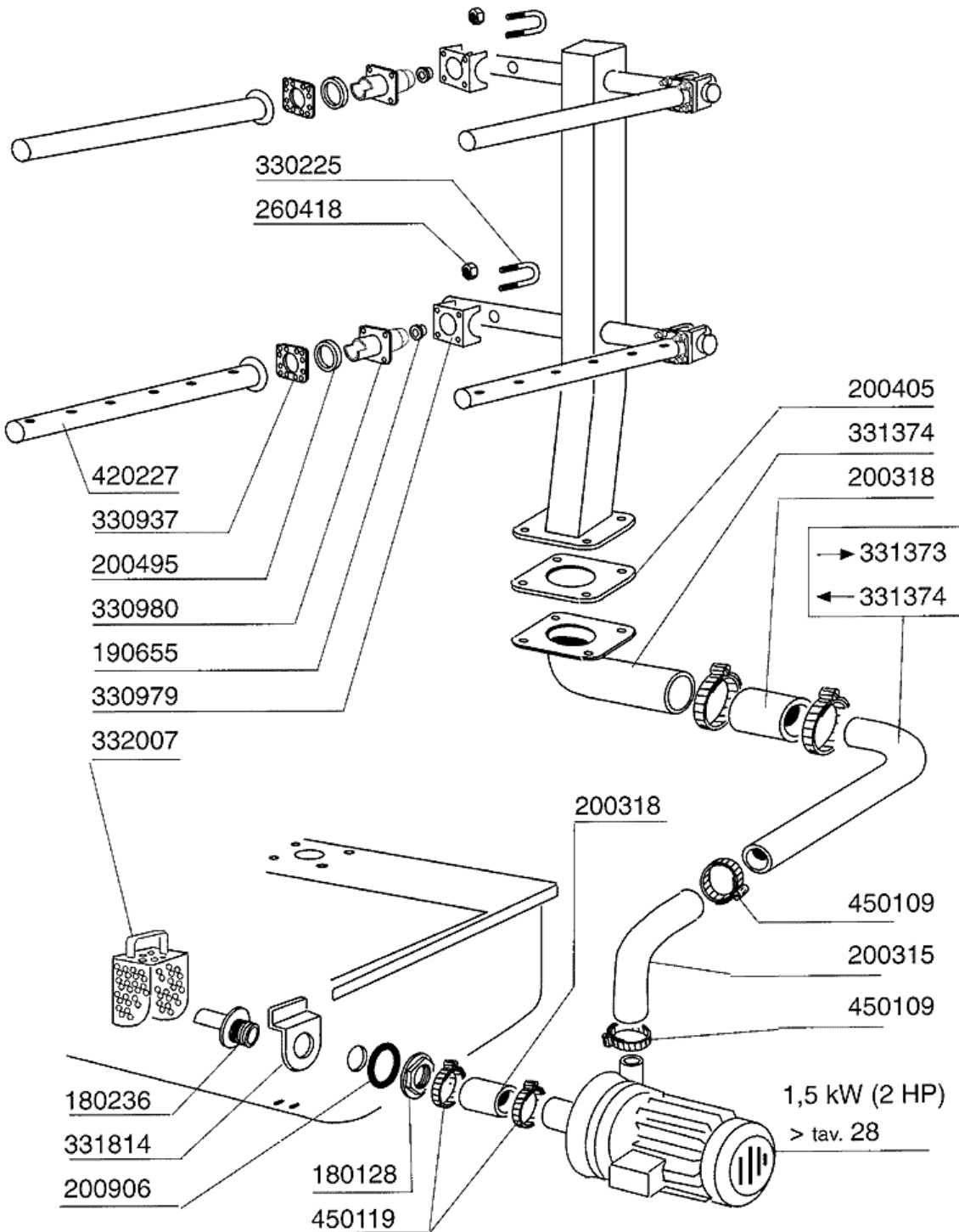
## 12 - Karosserie Waschzone



## 12 - Karosserie Waschzone

| CODE   | BEZEICHNUNG                    |
|--------|--------------------------------|
| 120348 | MAGN.SCHALTER (OEFFNER)        |
| 180629 | TÜRFÜHRUNG NE DOPPELWANDIG     |
| 190806 | MAGNETGEHAEUSE                 |
| 190906 | VORHANG SPRITZSCHUTZ 620X480   |
| 200402 | MOOSGUMMI 25X4 SCHWARZ SELBSTK |
| 200905 | SELBSTKLEBENDE DICHTUNG 4X35   |
| 210402 | TUERDAEMPFER 15-149            |
| 210404 | SCHWARZGUMMIFUSS S90 NE SE     |
| 260239 | ROSTFREI TB-SONDERSCHRAUBEN M6 |
| 260250 | SCHRAUBE TB 5X20               |
| 260307 | SCHRAUBE TSP 3X20              |
| 260414 | SELBST-SICHERNDE MUTTER M5     |
| 260423 | SELBS-SICHERNDE MUTTER M3      |
| 260501 | ROSTFR.ST.FLACHSCHEIBE D3 UNI  |
| 260503 | ROSTFR.ST.FLACHSCHEIBE D5 UNI  |
| 260504 | ROSTFR.ST.FLACHSCHIEBE D6      |
| 290701 | SECHSECKIGE BLINDMUETTER GM H1 |
| 322944 | TÜR NE 600                     |
| 331031 | TÜRGRIFF VORWASCHZONE ACR DOPP |
| 331454 | ENDSCHALTERWINKEL              |
| 331755 | TÜRHALTERUNG FÜR AC-ACR-NE     |
| 341210 | WELLE FUER VORHAENGE N 2S GM   |
| 341492 | TANK F.VORWASCH/VORNACHSPUL. N |
| 341550 | HAUBE                          |
| 351294 | ISOL.PANEEL 600MM              |
| 351562 | PANEEL                         |
| 411002 | DAUERMAGNET 24X12              |
| 620222 | KOMPL. FUSS ALU                |

# 13 - Waschrohr

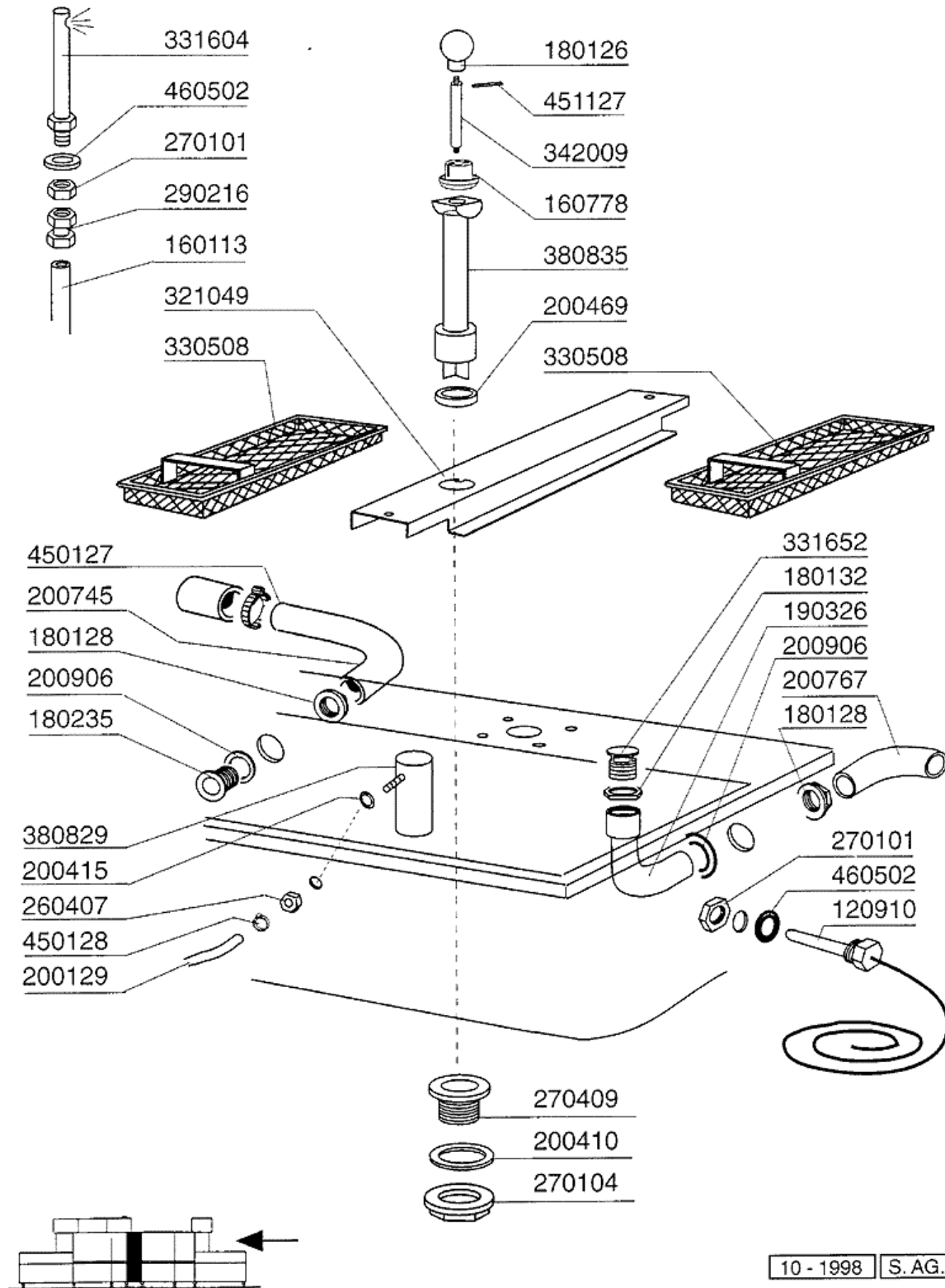


10 - 1998 S. AG.

### 13 - Waschrohr

| CODE   | BEZEICHNUNG                    |
|--------|--------------------------------|
| 180128 | GEWINDERINGE 65,4 C140 C85     |
| 180236 | ANSAUGSTUTZEN FÜR AC-ACR-C155  |
| 190655 | BUCHSE                         |
| 200315 | DRUCKSCHLAUCH C34-35           |
| 200318 | ANSAUGSSCHLAUCH 64X76 C34 SE   |
| 200405 | DICHTUNG 110X100X63 AUS NEOTEN |
| 200495 | DICHTUNG FÜR WASCHARME 43X36   |
| 200906 | DICHTUNG D.92X66X2             |
| 260418 | SELBST-SICHERNDE MUTTER M4     |
| 330225 | ZUGSTANGE WASCHARMHALTERUNG AC |
| 330937 | FLANSCH                        |
| 330979 | FLANSCH                        |
| 330980 | FLANSCH ZENTRALE FÜR ARM NE-NG |
| 331373 | AUSGUSSROHR VORSPÜLUNG NE - KU |
| 331374 | AUSGUSSROHR VORSPÜLUNG N       |
| 331814 | WINKEL FÜR ANSAUGFILTER C95-C1 |
| 332007 | ANSAUGFILTER F.PUMPE           |
| 420227 | WASCHARM NE                    |
| 450109 | SCHLAUCHSCHELLE 50-65          |
| 450119 | SCHLAUCHSCHEL. 58-75 H=12,2    |

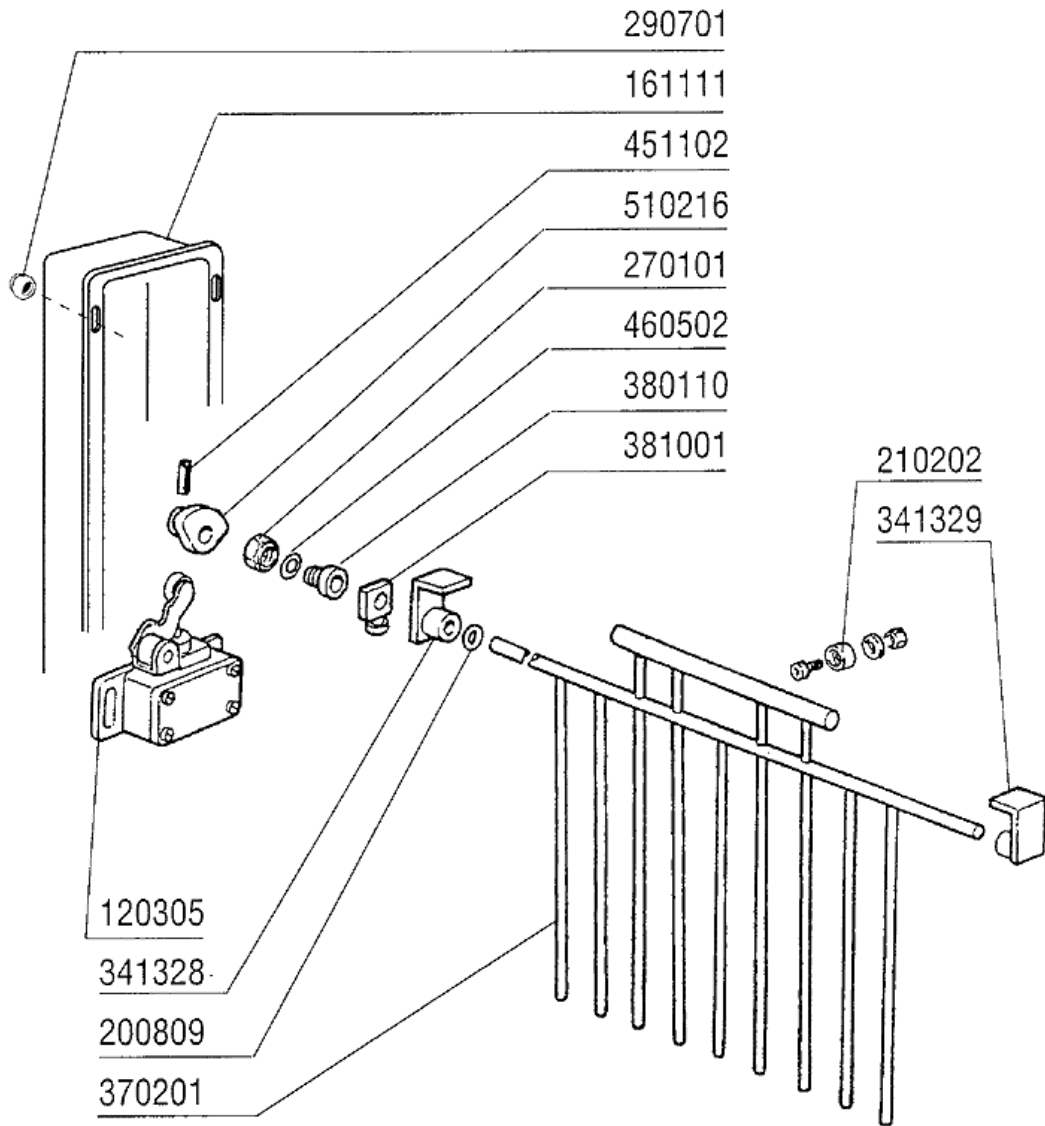
# 14 - Waschtank



## 14 - Waschtank

| CODE   | BEZEICHNUNG                    |
|--------|--------------------------------|
| 120910 | FÜHLER FÜR ELEKTRON.PLATINE    |
| 160113 | ROHR IN POL.RET 12 EST         |
| 160778 | PFROPFEN FÜR ÜBERLAUFROHR WASC |
| 180126 | GRIFF F.UEBERLAUFROHR SNL      |
| 180128 | GEWINDERINGE 65,4 C140 C85     |
| 180132 | GEWINDERING 2" ÜBERLAUFROHR AC |
| 180235 | ANSAUGSTUTZEN C85-140          |
| 190326 | KNIESTÜCK FÜR ÜBERLAUFROHR AC- |
| 200129 | SCHALUCH 5X11 F.DRUCKWÄCHTER   |
| 200410 | DICHTUNG ABLAUF 1 1/2" 65X47X2 |
| 200415 | DUTRAL DICHTUNG -F2 18,5X10X3  |
| 200469 | STANDROHRDICHTUNG 45X35,5X7    |
| 200745 | ANSAUGSCHLAUCH WASCHEN SNL     |
| 200767 | ANSAUGSCHLAUCH FÜR ACR-WASCHZO |
| 200906 | DICHTUNG D.92X66X2             |
| 260407 | ROSTFR.STAHLERN.MUETTER D10 UN |
| 270101 | SECHSWINKL.GEGENMUTT.1/2"      |
| 270104 | GEGENMUTTER 1" 1/2             |
| 270409 | ABLAUFSTÜTZEN AC-ACR           |
| 290216 | ANSCHLUSSTUECKE 12X1/2"        |
| 321049 | KREUZARM F.FILERTRAEGER VORNAC |
| 330508 | FILTER FÜR WASCHEN+ECORINSE NE |
| 331604 | SCHLAUCH F.TANKFUELLUNG        |
| 331652 | ROHR FÜR ÜBERLAUFROHR NE-AC135 |
| 342009 | WELLE ÜBERLAUFROHR WASCHTANK A |
| 380829 | LUFTFALLE AUS STAHL NG-NE      |
| 380835 | STANDROHR MM.280               |
| 450127 | SCHLAUCHSCHEL. 68-85 H=12,2    |
| 450128 | SCHELLE                        |
| 451127 | ELAST.STIFTE 5X34              |
| 460502 | ASBESTDICHTUNG 30X21X2         |

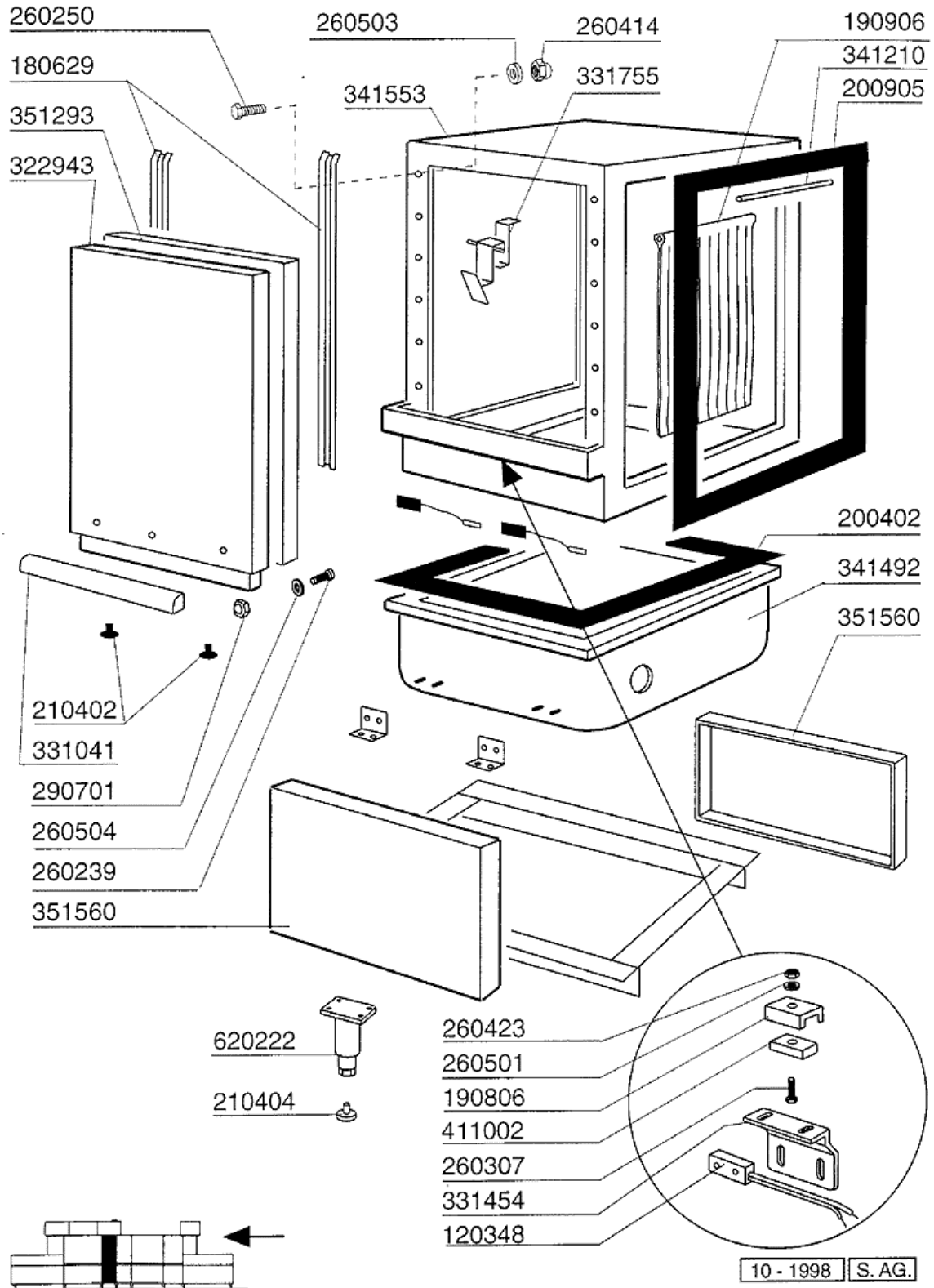
# 15 - Sparschalter



## 15 - Sparschalter

| CODE   | BEZEICHNUNG                    |
|--------|--------------------------------|
| 120305 | ENDSCHALTER MIT HEBEL          |
| 161111 | HINTERE ABDECKUNG 130 N S2900  |
| 200809 | OR DICHTUNG 1,78X8,73X12,29    |
| 210202 | GUMMIFUSS GLAESERSPUELER       |
| 270101 | SECHSWINKL.GEGENMUTT.1/2"      |
| 290701 | SECHSECKIGE BLINDMUETTER GM H1 |
| 341328 | HALTERUNG (341846)             |
| 341329 | HALTERUNG (341846)             |
| 370201 | SPARVORRICHTUNG N              |
| 380110 | BUCHSE AUS MESSING D12 F.SPARY |
| 381001 | SPERRUNG FUER SPARVORRICHTUNG  |
| 451102 | ELASTISCHER STIFT 3X26         |
| 460502 | ASBESTDICHTUNG 30X21X2         |
| 510216 | EXZENTER V.SPARYVORRICHT. N    |

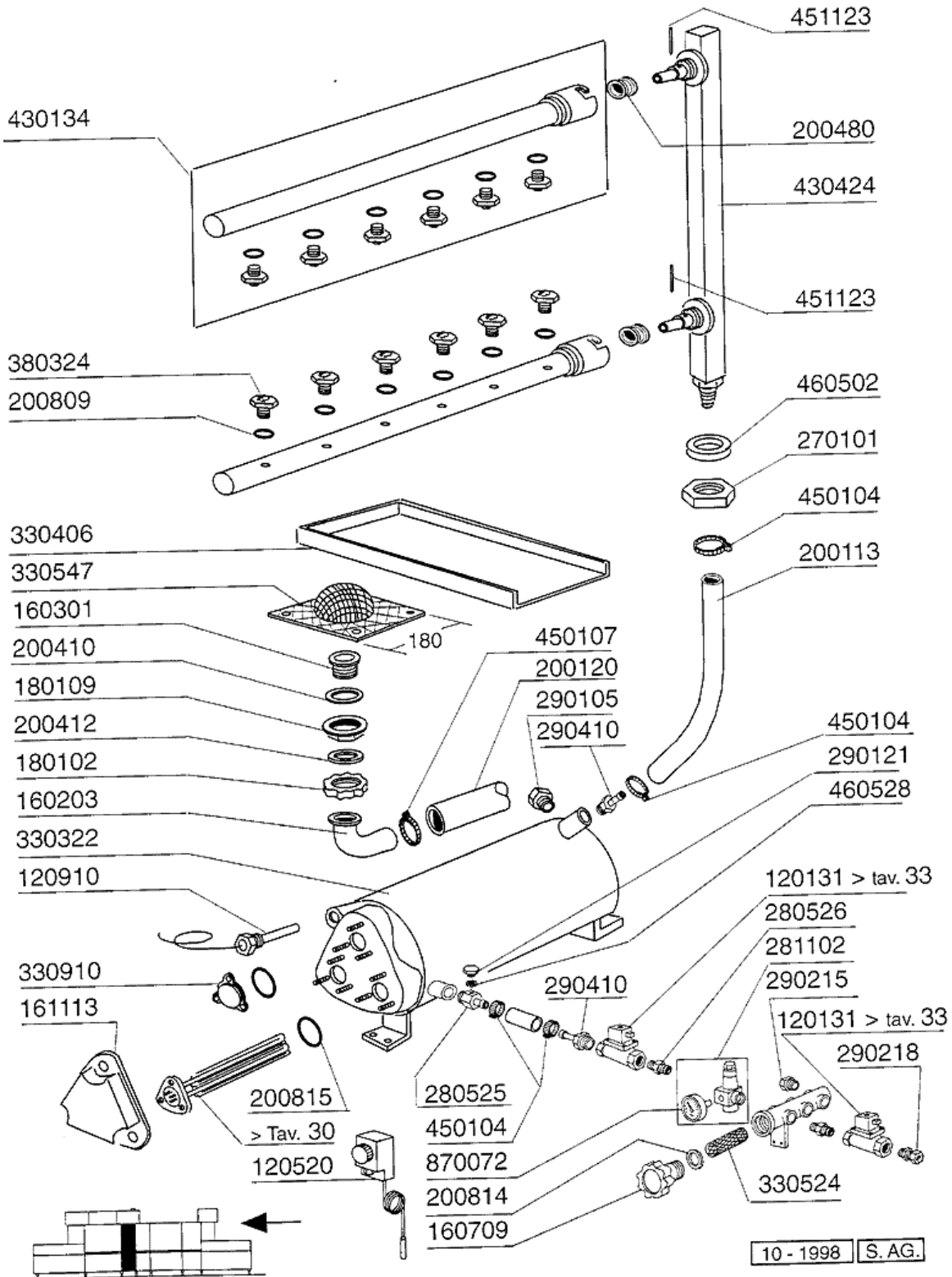
# 16 - Karosserie Nachspülung



## 16 - Karosserie Nachspülung

| CODE   | BEZEICHNUNG                     |
|--------|---------------------------------|
| 120348 | MAGN.SCHALTER (OEFFNER)         |
| 180629 | TÜRFÜHRUNG NE DOPPELWANDIG      |
| 190806 | MAGNETGEHAEUSE                  |
| 190906 | VORHANG SPRITZSCHUTZ 620X480    |
| 200402 | MOOSGUMMI 25X4 SCHWARZ SELBSTK  |
| 200905 | SELBSTKLEBENDE DICHTUNG 4X35    |
| 210402 | TUERDAEMPFER 15-149             |
| 210404 | SCHWARZGUMMIFUSS S90 NE SE      |
| 260239 | ROSTFREI TB-SONDERSCHRAUBEN M6  |
| 260250 | SCHRAUBE TB 5X20                |
| 260307 | SCHRAUBE TSP 3X20               |
| 260414 | SELBST-SICHERNDE MUTTER M5      |
| 260423 | SELBS-SICHERNDE MUTTER M3       |
| 260501 | ROSTFR.ST.FLACHSCHEIBE D3 UNI   |
| 260503 | ROSTFR.ST.FLACHSCHEIBE D5 UNI   |
| 260504 | ROSTFR.ST.FLACHSCHIEBE D6       |
| 290701 | SECHSECKIGE BLINDMUEETTER GM H1 |
| 322943 | TÜR NE 400                      |
| 331041 | TÜRGRIFF 400MM                  |
| 331454 | ENDSCHALTERWINKEL               |
| 331755 | TÜRHALTERUNG FÜR AC-ACR-NE      |
| 341210 | WELLE FUER VORHAENGE N 2S GM    |
| 341492 | TANK F.VORWASCH/VORNACHSPUL. N  |
| 341553 | HAUBE                           |
| 351293 | ISOL.PANEEL 400MM               |
| 351560 | HINTERE PANEEL 400MM NE         |
| 411002 | DAUERMAGNET 24X12               |
| 620222 | KOMPL. FUSS ALU                 |

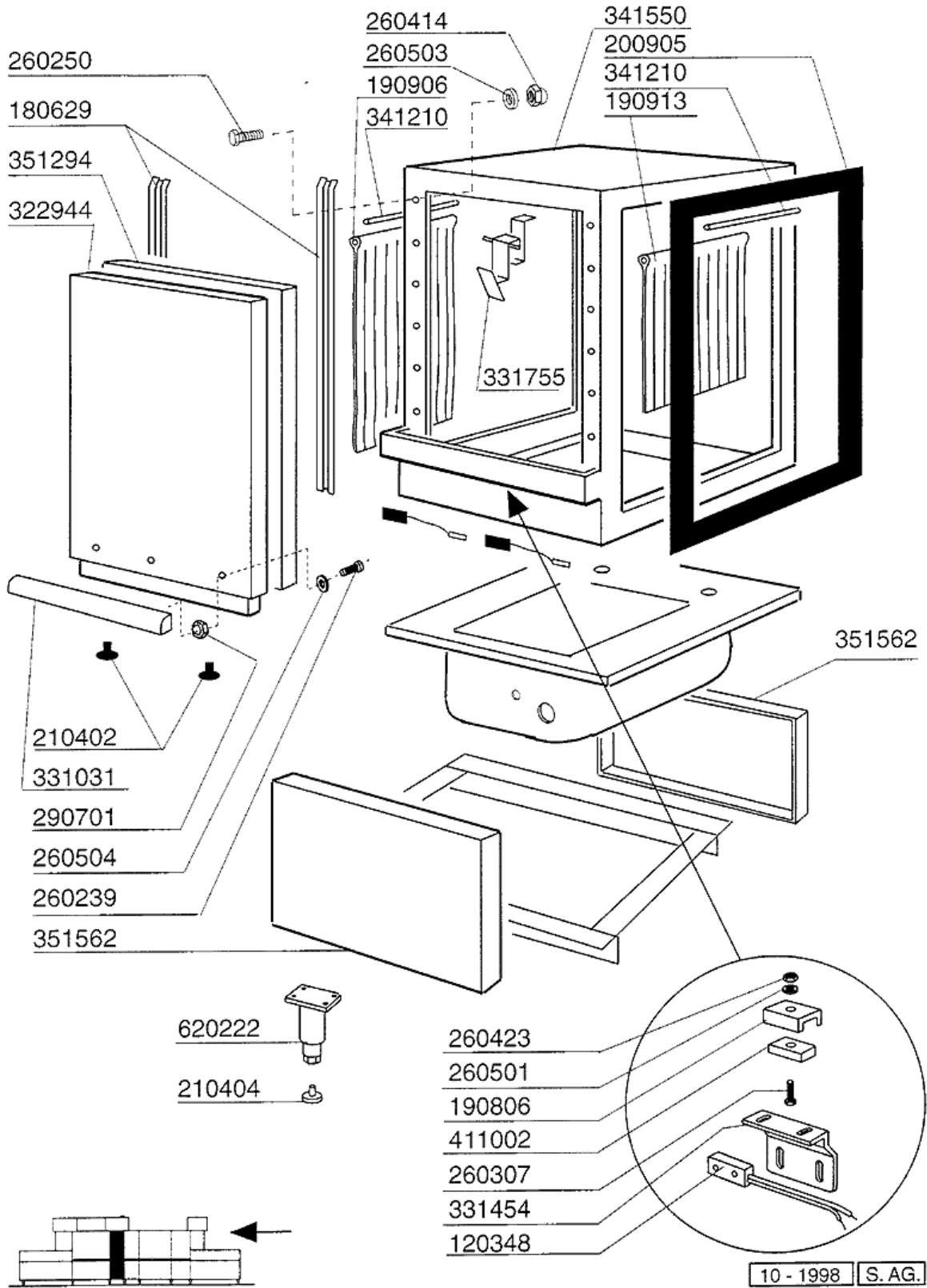
# 17 - Nachspülungsrohr



## 17 - Nachspülungsrohr

| CODE   | BEZEICHNUNG                    |
|--------|--------------------------------|
| 120131 | E-VENTIL L182Q31-ZB10A 1/2"24V |
| 120520 | SICHERHEITSTHERMOSTAT 110-130° |
| 120910 | FÜHLER FÜR ELEKTRON.PLATINE    |
| 160203 | KNIESTUECK 1"1/2 N-S-F-C /ABLA |
| 160301 | ABLAUFSTUTZEN 1"1/2 C-S-N      |
| 160709 | PFROPFEN V.E-VENTILKOLLEKTOR   |
| 161113 | SCHW.HEIZKOERPERSCHUTZ         |
| 180102 | GEWINDERING F.ABLAUFST.1"1/2 F |
| 180109 | KLEMMRING 1 1/2"               |
| 200113 | GUMMISCHLAUCH 12X22            |
| 200120 | GUMMISCHLAUCH 35X48            |
| 200410 | DICHTUNG ABLAUF 1 1/2" 65X47X2 |
| 200412 | DICHTUNG ABLAUF11/2" 45X33X3   |
| 200480 | DICHTUNG NACHSPUELARM          |
| 200809 | OR DICHTUNG 1,78X8,73X12,29    |
| 200814 | O-RING 34,52X41,58X3,53        |
| 200815 | O-RING F.HEIZKÖRPER            |
| 270101 | SECHSWINKL.GEGENMUTT.1/2"      |
| 280525 | ANSCHLUSS                      |
| 280526 | STUECK 1/2"-3/4"               |
| 281102 | REDUZIERVERTIL 1/2" TYP535 M/M |
| 290105 | TE-MS-STOPFEN 1/2"             |
| 290121 | PROPFEN 1/8"                   |
| 290215 | STUTZEN TEFL.+GEWINDERING D.1/ |
| 290218 | ROHRVERBINDUNG 12X1/2"         |
| 290410 | NIPPEL 1/2"                    |
| 330322 | ISOLIERT.DURCHLAUFERHITZER D23 |
| 330406 | DEFLEKTOR FÜR NACHSPUELUNGZONE |
| 330524 | FILTER F.E-VENTIL-KOLLEKTOR    |
| 330547 | FILTER F.TANKABLAUF NE/NG BTM  |
| 330910 | FLANSCH                        |
| 380324 | NACHSPÜLDÜSE 52,5 80° OV 1/8"  |
| 430134 | NACHSPUELARM MIT KUPPLUNG NE   |
| 430424 | NACHSPÜLSÄULE NE XL            |
| 450104 | SCHLAUCHSCHELLE H=12,5 15-24   |
| 450107 | SCHELLE FE ZN 38-50 H=12,2     |
| 451123 | ELASTISCH.STIFTE 4X16          |
| 460502 | ASBESTDICHTUNG 30X21X2         |
| 460528 | DICHTUNG 15X10X2 FÜR NIPPEL    |
| 870072 | MANOMETER 0-4 ATM.             |

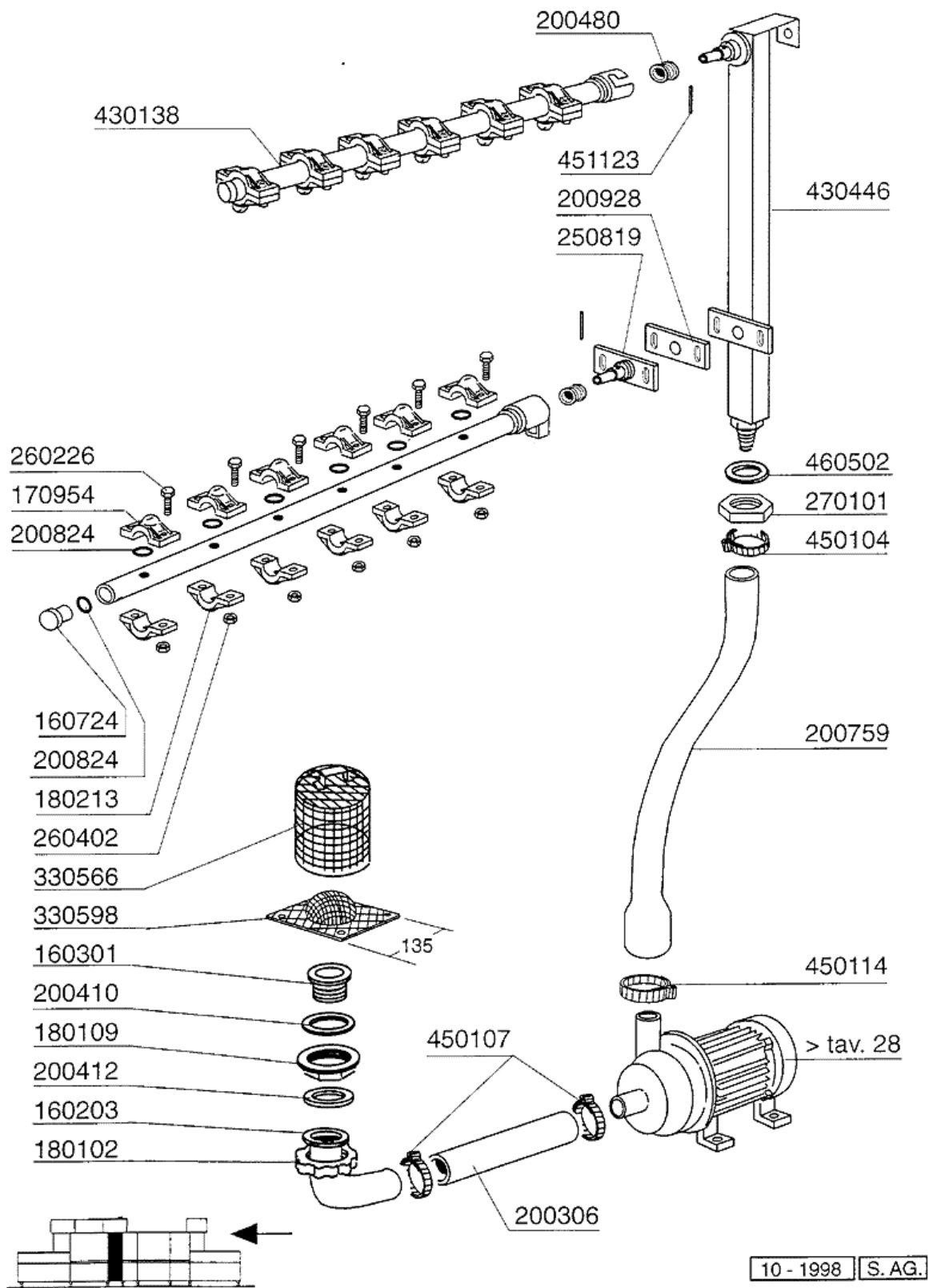
# 18 - Doppelnachspülung Karrosserie



## 18 - Doppelnachspülung Karrosserie

| CODE   | BEZEICHNUNG                     |
|--------|---------------------------------|
| 120348 | MAGN.SCHALTER (OEFFNER)         |
| 180629 | TÜRFÜHRUNG NE DOPPELWANDIG      |
| 190806 | MAGNETGEHAEUSE                  |
| 190906 | VORHANG SPRITZSCHUTZ 620X480    |
| 190913 | VORHANG F.ECONACHSPUEL.SE-620X  |
| 200905 | SELBSTKLEBENDE DICHTUNG 4X35    |
| 210402 | TUERDAEMPFER 15-149             |
| 210404 | SCHWARZGUMMIFUSS S90 NE SE      |
| 260239 | ROSTFREI TB-SONDERSCHRAUBEN M6  |
| 260250 | SCHRAUBE TB 5X20                |
| 260307 | SCHRAUBE TSP 3X20               |
| 260414 | SELBST-SICHERNDE MUTTER M5      |
| 260423 | SELBS-SICHERNDE MUTTER M3       |
| 260501 | ROSTFR.ST.FLACHSCHEIBE D3 UNI   |
| 260503 | ROSTFR.ST.FLACHSCHEIBE D5 UNI   |
| 260504 | ROSTFR.ST.FLACHSCHIEBE D6       |
| 290701 | SECHSECKIGE BLINDMUEETTER GM H1 |
| 322944 | TÜR NE 600                      |
| 331031 | TÜRGRIFF VORWASCHZONE ACR DOPP  |
| 331454 | ENDSCHALTERWINKEL               |
| 331755 | TÜRHALTERUNG FÜR AC-ACR-NE      |
| 341210 | WELLE FUER VORHAENGE N 2S GM    |
| 341550 | HAUBE                           |
| 351294 | ISOL.PANEEL 600MM               |
| 351562 | PANEEL                          |
| 411002 | DAUERMAGNET 24X12               |
| 620222 | KOMPL. FUSS ALU                 |

19 - Ecorinse Rohre

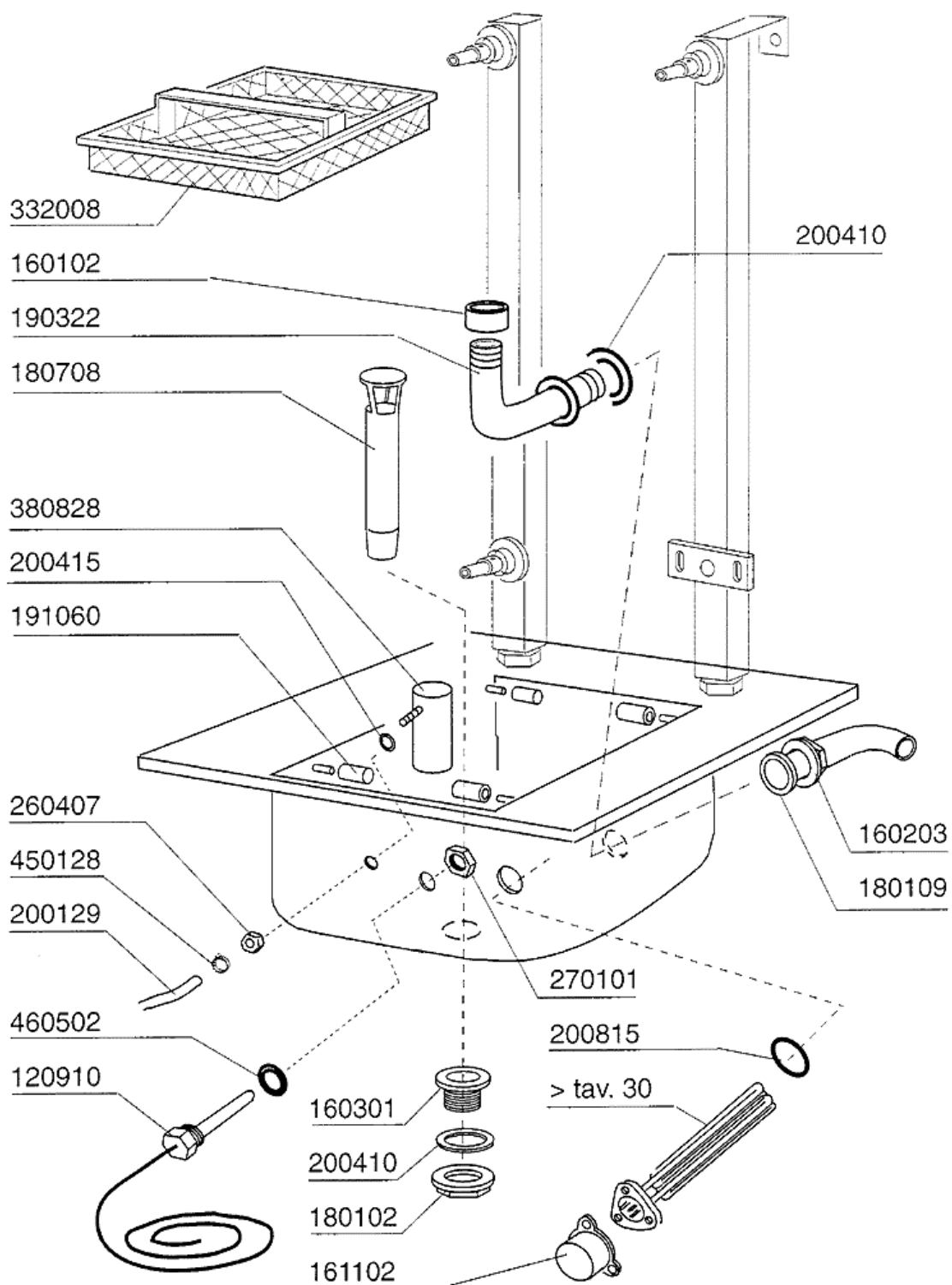


10 - 1998 | S. A.G.

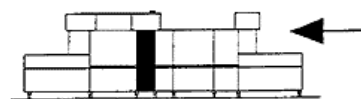
## 19 - Ecorinse Rohre

| CODE   | BEZEICHNUNG                    |
|--------|--------------------------------|
| 160203 | KNIESTUECK 1"1/2 N-S-F-C /ABLA |
| 160301 | ABLAUFSTUTZEN 1"1/2 C-S-N      |
| 160724 | PFROPFEN F. WASCHARM S90       |
| 170954 | DUESE FUER ECORINSE ARM        |
| 180102 | GEWINDERING F.ABLAUFST.1"1/2 F |
| 180109 | KLEMMRING 1 1/2"               |
| 180213 | FLANSCH F.DÜSEKLEMMUNG F2-C34  |
| 200306 | ANSAUGSCHLAUCH D.42X52-ABLAUFP |
| 200410 | DICHTUNG ABLAUF 1 1/2" 65X47X2 |
| 200412 | DICHTUNG ABLAUF11/2" 45X33X3   |
| 200480 | DICHTUNG NACHSPUELARM          |
| 200759 | DRUCKSCHLAUCH FÜR ECORINSE AC- |
| 200824 | O-RING 1,78X12,42X15,98        |
| 200928 | DICHTUNG F. NACHSPÜLARMHALT. N |
| 250819 | NACHSPÜLSÄULE ANSCHLUSS        |
| 260226 | ROSTF.ST TCP-SCHRAUBE4X12 A2UN |
| 260402 | MUTTER IN ROSTFR.STAHL D4 UNI  |
| 270101 | SECHSWINKL.GEGENMUTT.1/2"      |
| 330566 | FILTER 110 FUER ECORINSE TANK  |
| 330598 | ECORINSE-FILTER                |
| 430138 | ECORINSE ARM NE                |
| 430446 | ECORINSESÄULE NE               |
| 450104 | SCHLAUCHSCHELLE H=12,5 15-24   |
| 450107 | SCHELLE FE ZN 38-50 H=12,2     |
| 450114 | SCHLAUCHSCH. H=12,2 22-23      |
| 451123 | ELASTISCH.STIFTE 4X16          |
| 460502 | ASBESTDICHTUNG 30X21X2         |

## 20 - Ecorinsetank



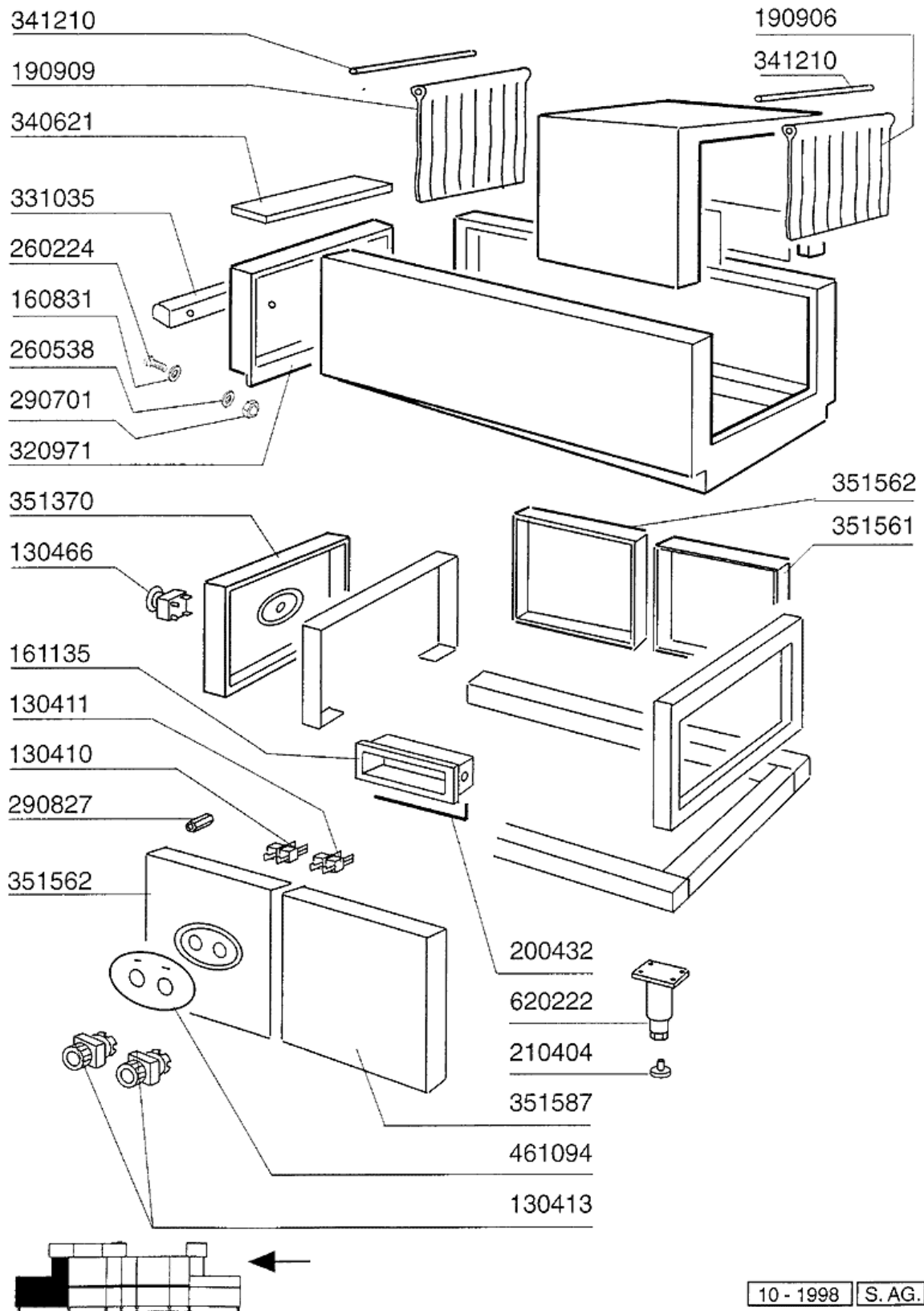
10 - 1998 | S. AG. | 01



## 20 - Ecorinsetank

| CODE   | BEZEICHNUNG                    |
|--------|--------------------------------|
| 120910 | FÜHLER FÜR ELEKTRON.PLATINE    |
| 160102 | REG.ÜBERLAUFSTANDROHR          |
| 160203 | KNIESTUECK 1"1/2 N-S-F-C /ABLA |
| 160301 | ABLAUFSTUTZEN 1"1/2 C-S-N      |
| 161102 | HEIZKOERPERSCHUTZ MOPL.        |
| 180102 | GEWINDERING F.ABLAUFST.1"1/2 F |
| 180109 | KLEMMRING 1 1/2"               |
| 180708 | ÜBERLAUFSTANDROHR H189 C85-140 |
| 190322 | DOPPELGEWINDENIPPEL F.STANDROH |
| 191060 | HALTERUNGSSTIFT FÜR FILTER AC- |
| 200129 | SCHALUCH 5X11 F.DRUCKWÄCHTER   |
| 200410 | DICHTUNG ABLAUF 1 1/2" 65X47X2 |
| 200415 | DUTRAL DICHTUNG -F2 18,5X10X3  |
| 200815 | O-RING F.HEIZKÖRPER            |
| 260407 | ROSTFR.STAHLERN.MUETTER D10 UN |
| 270101 | SECHSWINKL.GEGENMUTT.1/2"      |
| 332008 | FILTER ECORINSE NE DP          |
| 380828 | LUFTFALLE ECORINSE AC-ACR      |
| 450128 | SCHELLE                        |
| 460502 | ASBESTDICHTUNG 30X21X2         |

## 21 - Auslaufkonsole

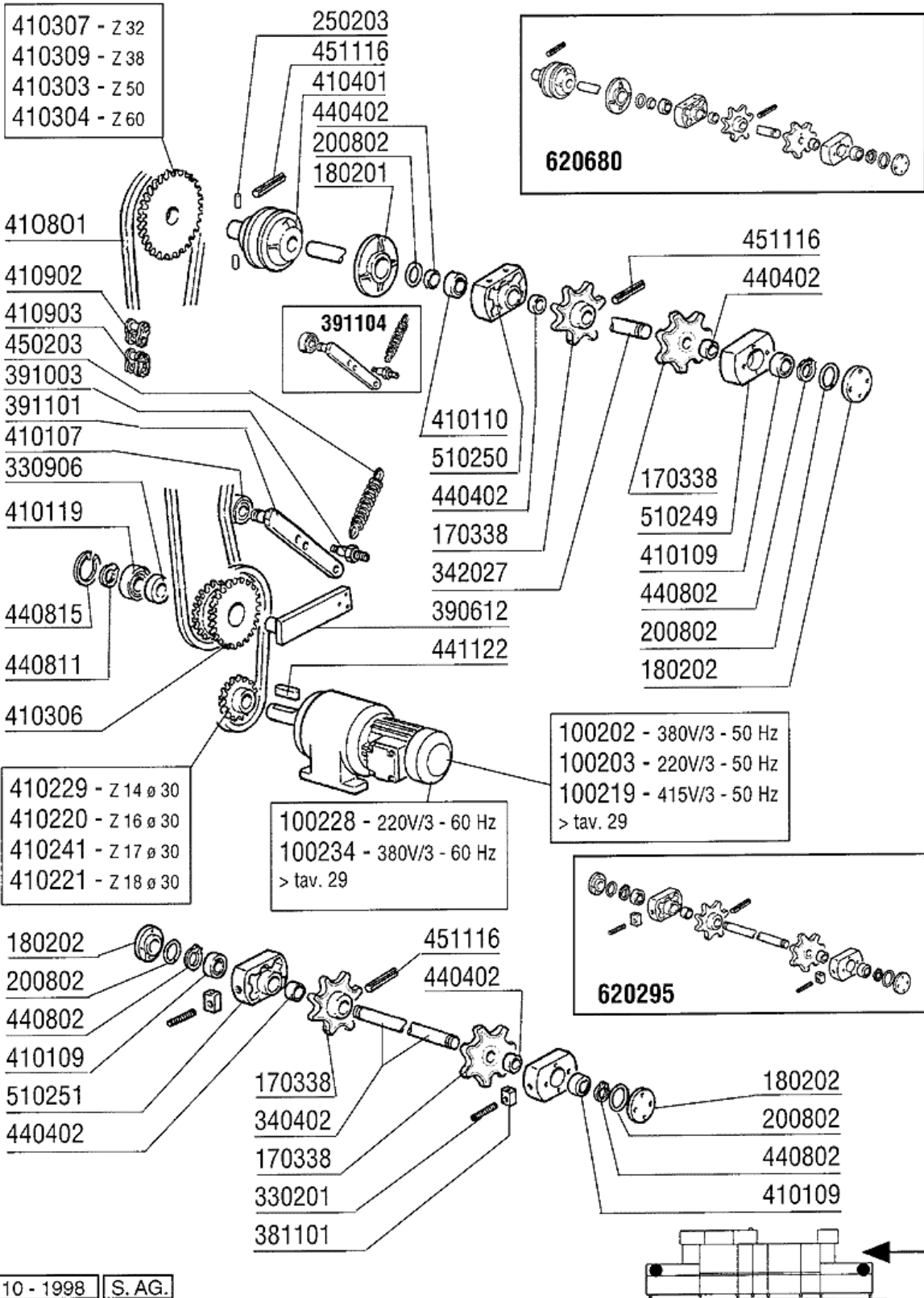


10 - 1998 S. AG.

## 21 - Auslaufkonsole

| CODE   | BEZEICHNUNG                    |
|--------|--------------------------------|
| 130410 | STOP KONTAKT F40 CN ROT        |
| 130411 | START KONTAKT GELB             |
| 130413 | DRUCKSCHALTER GRUEN            |
| 130466 | NOTSCHALTER ROT                |
| 160831 | GLEITRING F2 17X6X3            |
| 161135 | ABDECKUNG FÜR TASTEN           |
| 190906 | VORHANG SPRITZSCHUTZ 620X480   |
| 190909 | VORHANG EIN/AUS N 2S-690X420   |
| 200432 | MOOSGUMMI SELBSTKLEB 8X4 NEOPR |
| 210404 | SCHWARZGUMMIFUSS S90 NE SE     |
| 260224 | TB-SCHRAUBE 6X15 B23-10-11-12  |
| 260538 | SCHIEBE 18X6X1,5 STAHL         |
| 290701 | SECHSECKIGE BLINDMUEKTER GM H1 |
| 290827 | ABSTANDSTÜCK FÜR PANEEL NG-LVP |
| 320971 | TUER                           |
| 331035 | HANDGRIFF NE/G125L             |
| 340621 | ABDECKUNG F.EINLAUFTISCH       |
| 341210 | WELLE FUER VORHAENGE N 2S GM   |
| 351370 | PANEEL                         |
| 351561 | TAFEL NE 560MM                 |
| 351562 | PANEEL                         |
| 351587 | SCHALTTAFEL NE                 |
| 461094 | SCHALTTAFEL                    |
| 620222 | KOMPL. FUSS ALU                |

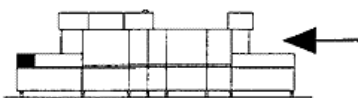
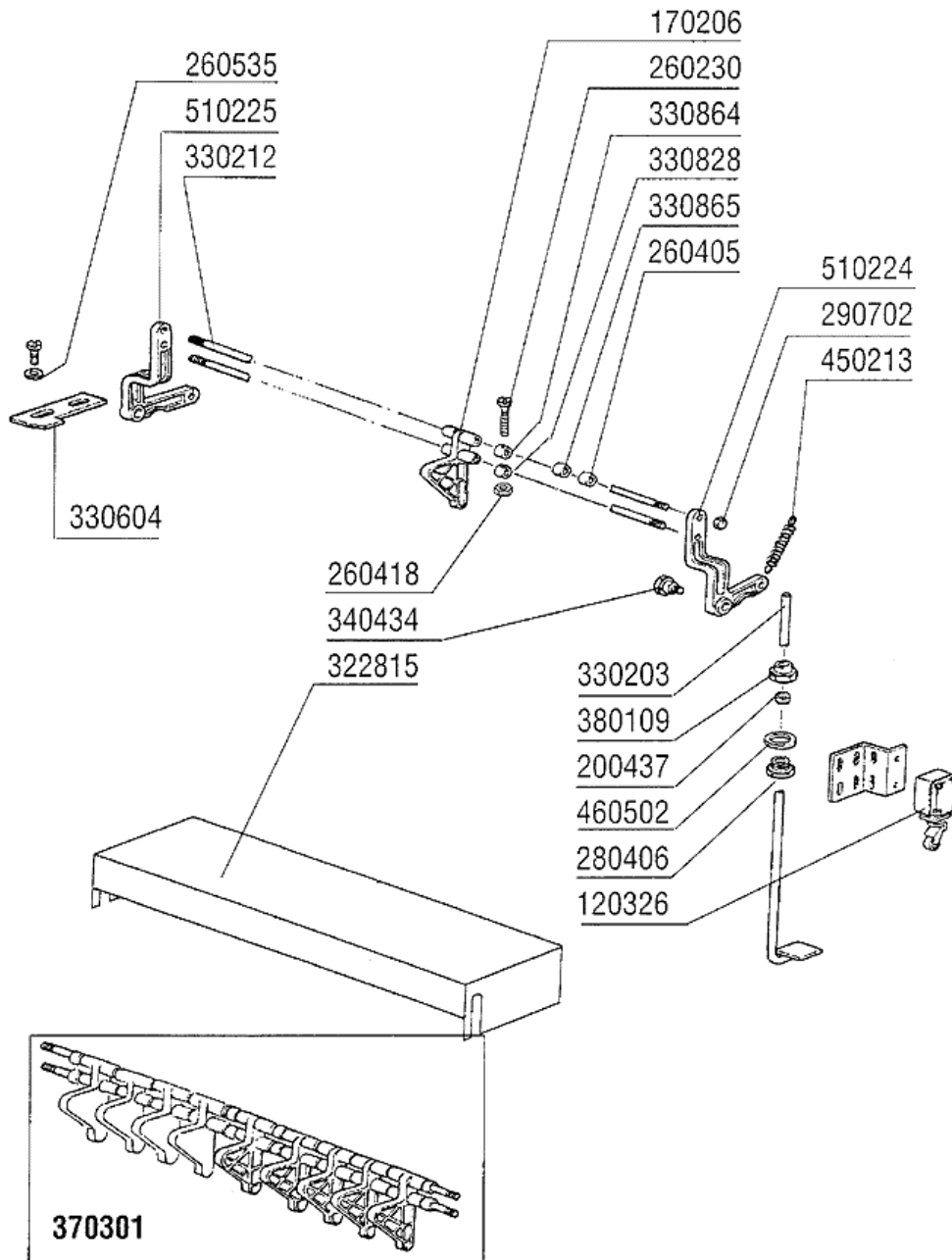
22 - Antrieb



## 22 - Antrieb

| CODE   | BEZEICHNUNG                    |
|--------|--------------------------------|
| 100202 | MOTOR KW 0,18/0,3 380/3        |
| 100203 | ANTRIEBSMOTOR 0,18/0,3 220/E   |
| 100219 | MOTOR KW 0,18/0,3 V415/3-R     |
| 100228 | ANTRIEBSMOTOR 0,18/0,3         |
| 100234 | ANTRIEBSMOTOR 0,18/0,3 380/60  |
| 170338 | RITZEL Z7 P60 (PLASTIK)        |
| 180201 | AUSGEBOHRTER FLANSCH 85 /ZIEHE |
| 180202 | BLINDFLANSCH D.85 (ZIEHEN) N   |
| 200802 | OR DICHTUNG 3,53X44,05X51,11   |
| 250203 | BEFESTIGUNGSEDÜBEL 8X12        |
| 330201 | ZUGSTANGE FUER BANDREGULIERUNG |
| 330906 | FLANSCH 100X100X45-94          |
| 340402 | NICHTANTRIEBSWELLE N           |
| 342027 | ANTRIEBSWELLE FÜR NE           |
| 381101 | PLATTE                         |
| 390612 | HALTERUNG                      |
| 391003 | KURZ.STIFT F.KETTENSANNER N-S  |
| 391101 | VERNICKELTE KETTENSANNERSTANG  |
| 391104 | WELLE FÜR KETTE                |
| 410107 | KUGELLAGER 9X24X7              |
| 410109 | KUGELLAGER 17X40X12 6203       |
| 410110 | KUGELLAGER 20X42X12 6004       |
| 410119 | RADIALE KUGELLAGER 32X15X9     |
| 410220 | GEDREHTES RITZEL Z16-1/2"-D.30 |
| 410221 | RITZEL Z18 D.30                |
| 410229 | GEDREHTES RITZEL Z14-1/2"-D.30 |
| 410241 | GEDREHTES RITZEL Z17-1/2" D=30 |
| 410303 | ZANHRAD Z50 TEILUNG 1/2"       |
| 410304 | ZAHNRAD Z=60 TEILUNG 1/2"      |
| 410306 | ZAHNKRANZ-RITZEL GRUPPE Z14/4  |
| 410307 | ZAHNRAD Z=32 TEILUNG 1/2"      |
| 410309 | ZAHNRAD Z=38 TEILUNG 1/2"      |
| 410401 | VERNICKELTE RUTSCHKUPPLUNG LC2 |
| 410801 | ANTRIEBSKETTE 1/2" N-S         |
| 410902 | BLINDES KETTENGLIED 1/2"       |
| 410903 | KETTENSTOSS 1/2"               |
| 440402 | DICHTER RING 20X30X5           |
| 440802 | AUSSENRING SEEGER D.17         |
| 440811 | AUSSENRING SEEGER D.15 UNI 743 |
| 440815 | INNERL.SEEGER RING D.32        |
| 441122 | KEIL 6X6X25 UNI 6604           |
| 450203 | MIKROFEDER D.10 ROSTFR.STAHL   |
| 451116 | ELASTISCH.STIFT 6X40           |
| 510249 | VERNICKELT.LAGER F.WELLE N     |
| 510250 | HALTERUNG F.ANTRIEBSWELLE N    |
| 510251 | HALTERUNG F.NICHTANTRIEBSWELLE |
| 620295 | KOMPL.LOSWELLE N-SERIE         |
| 620680 | ZUGWELLE NE KOMPL.             |

## 23 - Endschalter

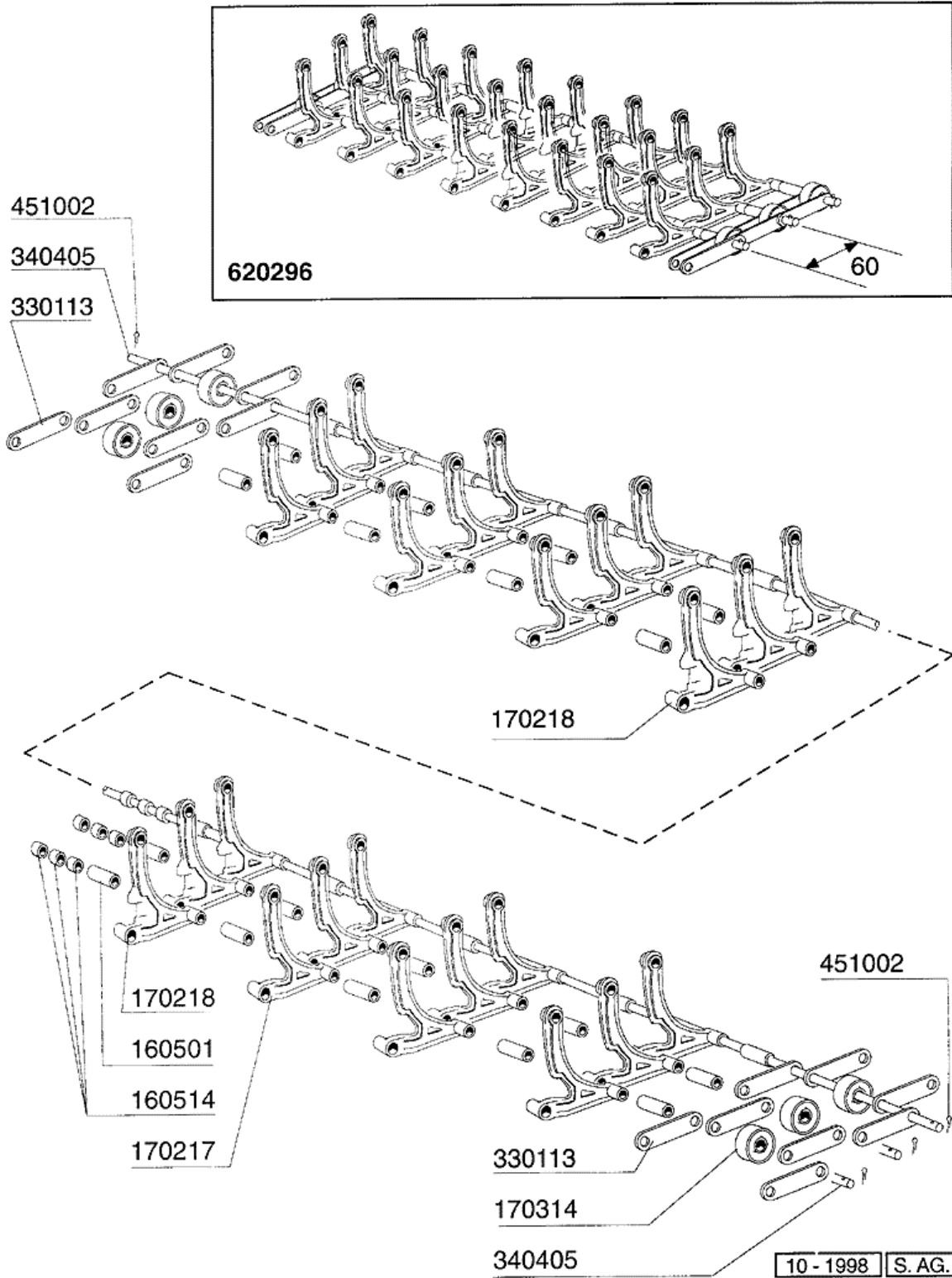


10 - 1998 S. AG.

### 23 - Endschalter

| CODE   | BEZEICHNUNG                    |
|--------|--------------------------------|
| 120326 | ENDSCHALTER FD 102             |
| 170206 | FINGER N IN MOPL /HUBBEGRENZER |
| 200437 | DICHTUNG F.HUBBEGRENZER N GACO |
| 260230 | SCHRAUBE TCP 4X40              |
| 260405 | MUTTER D8                      |
| 260418 | SELBST-SICHERNDE MUTTER M4     |
| 260535 | ROSTFR.STAHL SCHEIBE 24X8,5X2  |
| 280406 | VERNICK.GEWINDERING V.HUBBEGRE |
| 290702 | SECHSECKIGE BLINDMUTTER 8M H1  |
| 322815 | ABDECKUNG                      |
| 330203 | ZUGSTANGE F.MIKROBEDIENUNG "N" |
| 330212 | ZUGSTANGE V. HUBBEGRENZER N    |
| 330604 | SPERRUNG F.HUBBEGRENZERARM N   |
| 330828 | ABSTANDSTCK F.VERST.HUBBEGRENZ |
| 330864 | ABSTANDSTCK F.VERST.HUBBEGRENZ |
| 330865 | DISTANZSTUECK                  |
| 340434 | BEFESTIGUNGSSTIFT F.HUBBEGRENZ |
| 370301 | HUBBEGRENZER N                 |
| 380109 | GEWINDEBUCHSE 1/2" HUBBEGRENZE |
| 450213 | ROSTFR.ST.FEDER D.10 ENDSCHALT |
| 460502 | ASBESTDICHTUNG 30X21X2         |
| 510224 | HEBELHALTER V.HUBBEGRENZER REC |
| 510225 | HEBELHALTER V.HUBBEGRENZER     |

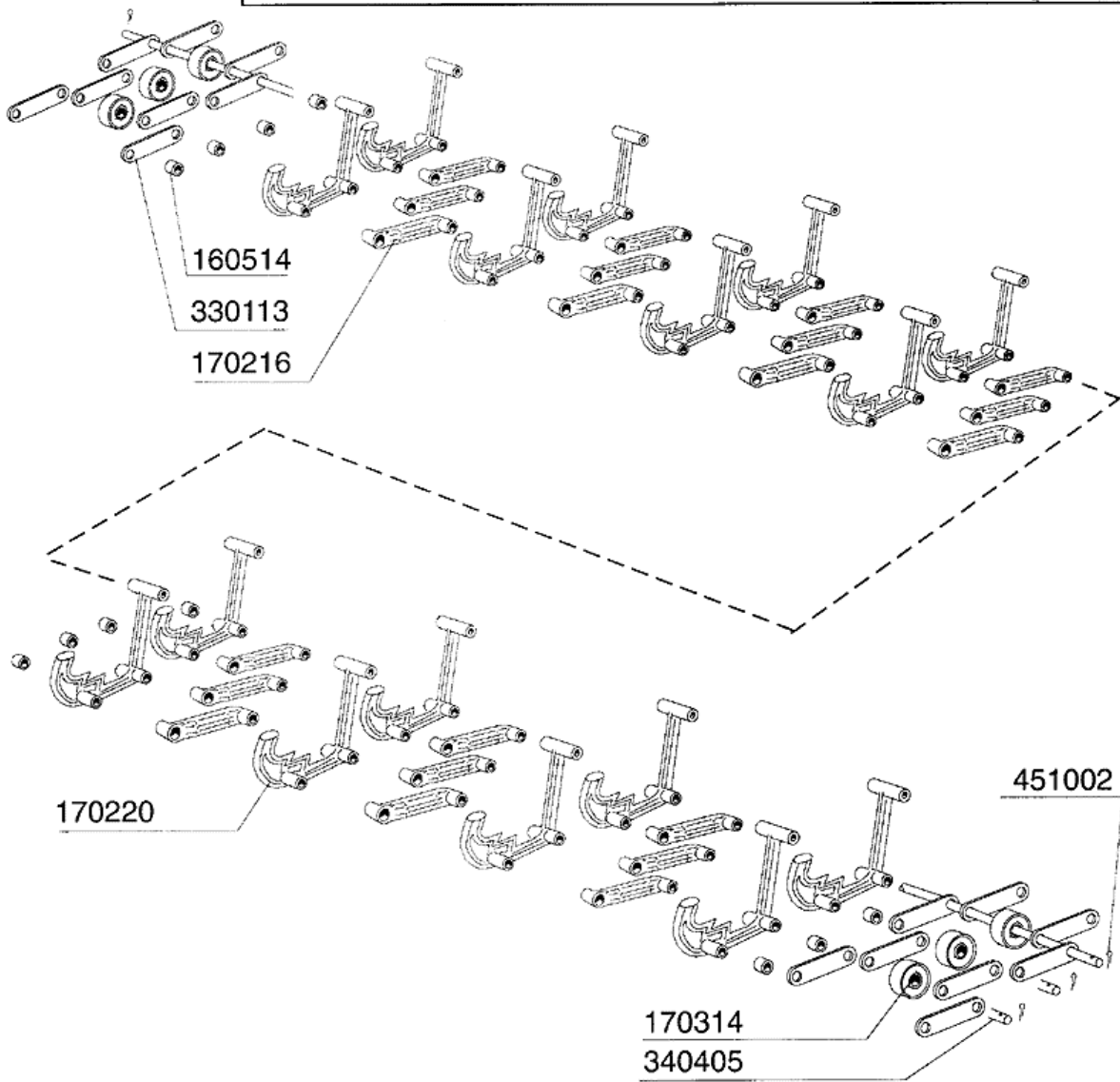
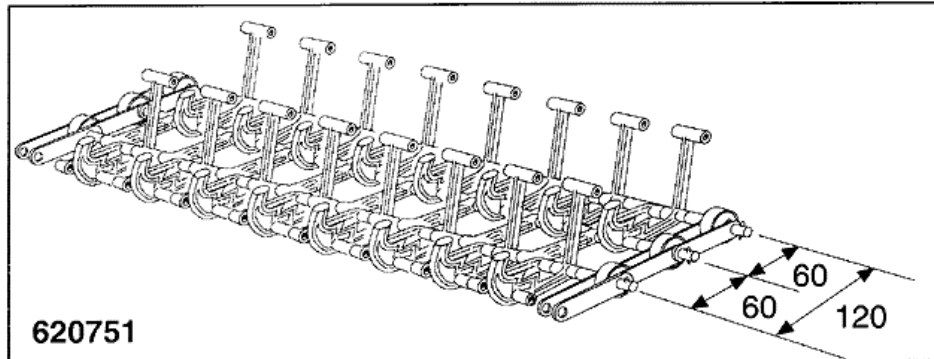
24 - Band 600mm



## 24 - Band 600mm

| <b>CODE</b> | <b>BEZEICHNUNG</b>             |
|-------------|--------------------------------|
| 160501      | ZWISCHENSTUECK BAND D.9X25     |
| 160514      | ABSTANDSTUECK 7,9 108378 MOP   |
| 170217      | FINGER FÜR BAND 60MM           |
| 170218      | FINGER 60MM ZENTRAL BANDMASCHI |
| 170314      | BANDRAD N GRAU                 |
| 330113      | LASCHE                         |
| 340405      | WELLE FUER BAND N D.8X611      |
| 451002      | SPLINT ROSTFR.ST. D 2X12       |
| 620296      | BANDSATZ NE                    |

25 - Band 600mm

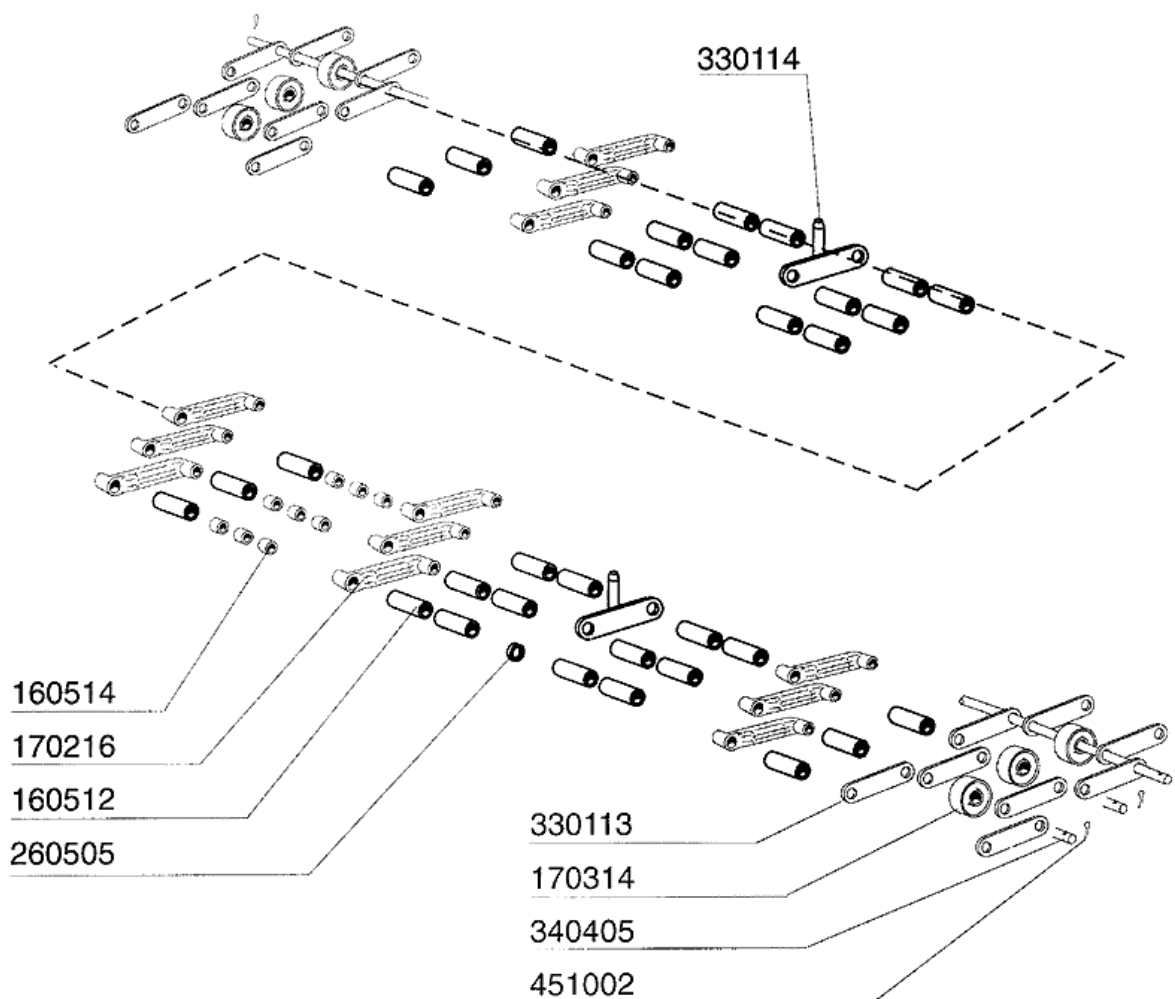
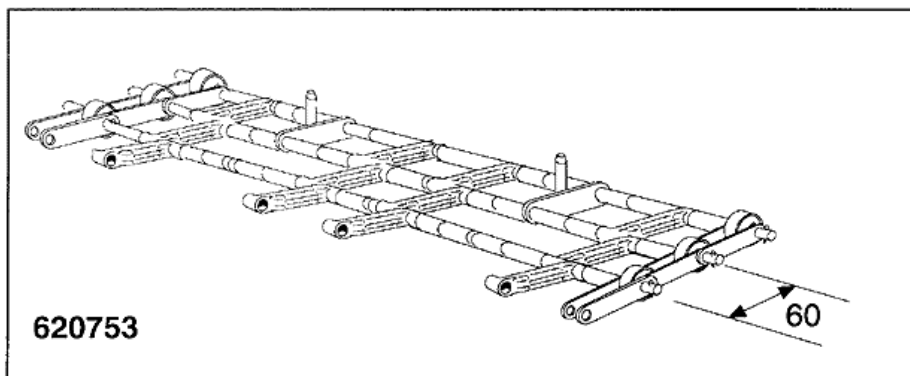


10 - 1998 | S.A.G.

## 25 - Band 600mm

| <b>CODE</b> | <b>BEZEICHNUNG</b>           |
|-------------|------------------------------|
| 160514      | ABSTANDSTUECK 7,9 108378 MOP |
| 170216      | ABSTANDSTÜCK FÜR BAND 60MM   |
| 170220      | FINGER FÜR TEMP-RITE BAND    |
| 170314      | BANDRAD N GRAU               |
| 330113      | LASCHE                       |
| 340405      | WELLE FUER BAND N D.8X611    |
| 451002      | SPLINT ROSTFR.ST. D 2X12     |
| 620751      | TEMPRITE-BANDSATZ            |

26 - Band 600mm



10 - 1998 S. AG.

## 26 - Band 600mm

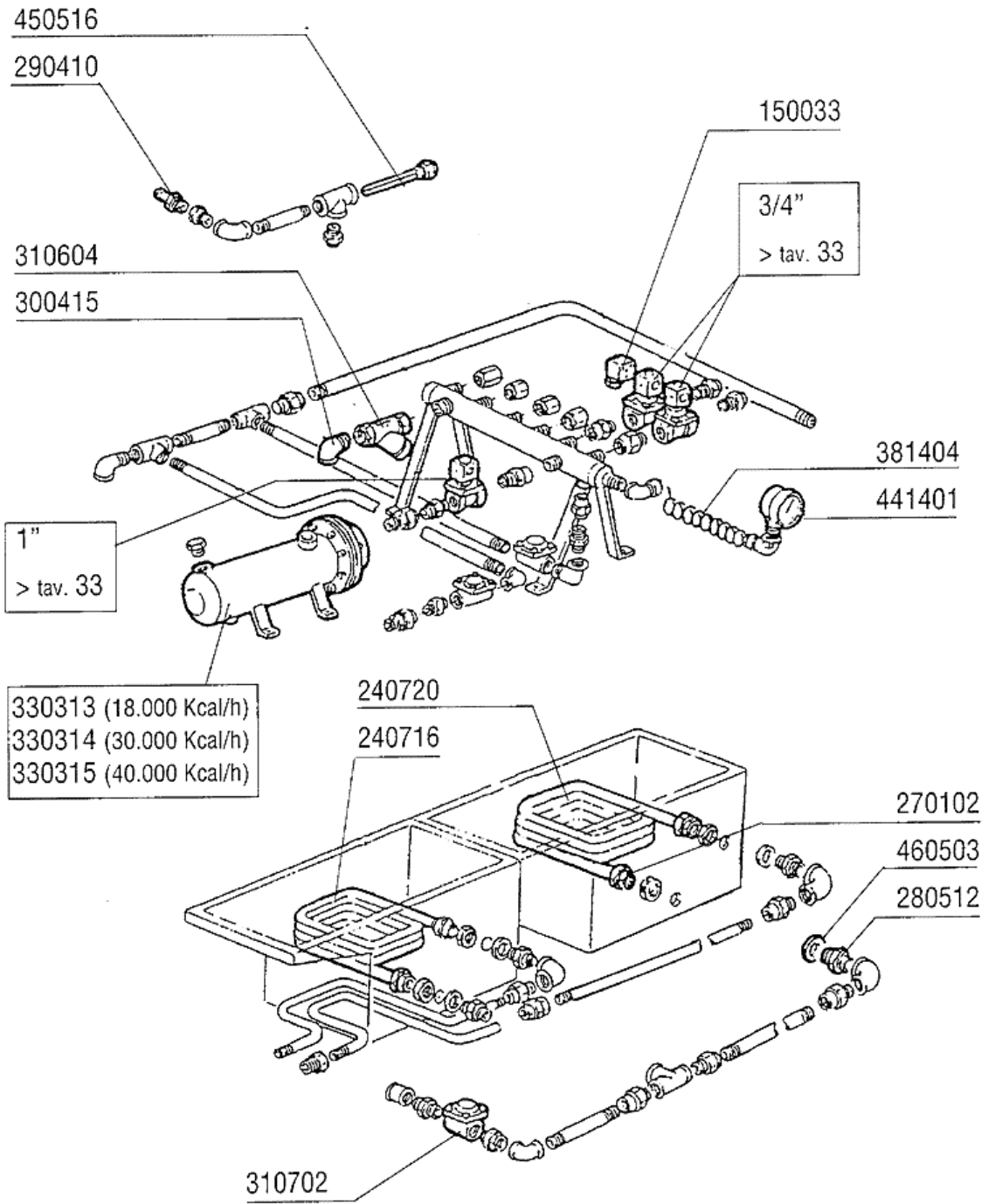
| CODE   | BEZEICHNUNG                    |
|--------|--------------------------------|
| 160512 | ABSTANDSTÜCK 35,7              |
| 160514 | ABSTANDSTUECK 7,9 108378 MOP   |
| 170216 | ABSTANDSTÜCK FÜR BAND 60MM     |
| 170314 | BANDRAD N GRAU                 |
| 260505 | ROSTFR.ST.FLACHSCHEIBE D8      |
| 330113 | LASCHE                         |
| 330114 | FINGER AUS STAHL FÜR N 60 FLAC |
| 340405 | WELLE FUER BAND N D.8X611      |
| 451002 | SPLINT ROSTFR.ST. D 2X12       |
| 620753 | BANDSATZ NE                    |



## 27 - Schaltkasten

| CODE   | BEZEICHNUNG                    |
|--------|--------------------------------|
| 120445 | HILFSRELAIS S.B2/3 24V         |
| 120613 | TRAFO 500VA 220-240-380-415-24 |
| 120635 | TRANSFORMAT.400VA220-240-380-4 |
| 120636 | TRANSFORMAT.600VA220-240-380-4 |
| 120736 | 4-POLIG HAUPTSCHALTER 25A-500V |
| 120741 | HAUPTSCHALTER 80A              |
| 120742 | HAUPTSCHALTER 125A (120745)    |
| 120910 | FÜHLER FÜR ELEKTRON.PLATINE    |
| 120925 | AKUSTISCHE SIRENE              |
| 121022 | MAGNETOTHERM.SCHALTER 32A      |
| 121023 | MAGNETOTHERMISCH. SCHALTER 40A |
| 121024 | AUTOM.SCHALTER 50A             |
| 121025 | AUTOM.SCHALTER 63A             |
| 121204 | ELEKTR.TAFEL MIT THERMOREG.7+1 |
| 121205 | TASTATURPLATINE "ELECTRONIC 2" |
| 130264 | SICHERUNG 5X20 1A              |
| 130265 | SICHERUNG 5X20 1,6A            |
| 130605 | DRUCKSCHALTER 50-30 1 NIVEAU   |
| 130620 | NIVEAUSCHALTER 3 NIVEAU 50-30/ |
| 130911 | HILFS KONTAKT LA1 D40 A65      |
| 150710 | SICHERUNGSHALTER 10,3X38 ART.2 |
| 150711 | SICHERUNGSHALTER 14X51 ART.215 |
| 150712 | SICHERUNGSHALTER 22X58 ART.216 |
| 161112 | HINTERE ABDECKUNG 300 S N      |
| 180129 | GEGENMÜTTER FÜR HAUPTSCHALTER  |
| 190144 | HALTERUNG FÜR HAUPTSCHALTER    |
| 290701 | SECHSECKIGE BLINDMÜETTER GM H1 |
| 440817 | FEDERSPERRING LSCB/ 1853/17/00 |
| 450323 | KNEBEL FÜR BC-BR-C95-C155      |
| 461078 | SCHALTAFEL "ELECTRONIC 2"      |
| 630977 | SPÜLE FÜR AUTOM.SCHALTER       |
| 631214 | ENTSTÖRFILTER 4011135007 3 FAS |

## 28 - Dampfausführung



10 - 1998 S. AG.



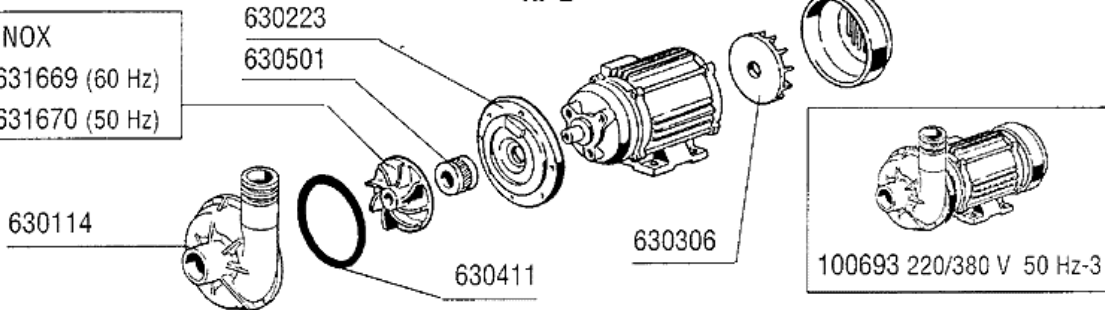
## 28 - Dampfausführung

| CODE   | BEZEICHNUNG                    |
|--------|--------------------------------|
| 150033 | VERBINDER F.E-VENTIL 182.09.N  |
| 240716 | DAMPFHEIZSCHLANGE G66-S3       |
| 240720 | DAMPFHEIZSCHLANGE 12.000KCAL A |
| 270102 | GEGENMUTTER 3/4"               |
| 280512 | ANSCHLUSS FUER DAMPFSCHLANGE   |
| 290410 | NIPPEL 1/2"                    |
| 300415 | KNIESTÜCK 2" M-F               |
| 310604 | FILTER JU 2" MOD.45            |
| 310702 | KONDENSWASSERABLASSER 1/2" MK2 |
| 330313 | DAMPFBOILER 18000 KCAL/H       |
| 330314 | DAMPFBOILER 30000 KCAL/H       |
| 330315 | DAMPFBOILER 40000 KCAL/H       |
| 381404 | ANSCHLUSSROHR F. MANOMETER N/S |
| 441401 | MANOMETER 60 SCALO-4CR1/4      |
| 450516 | SCHUTZHUELLE FUER 2 THERMOSTAT |
| 460503 | ASBESTDICHTUNG 38X27X2 (3/4)   |

## 29 - Pumpen

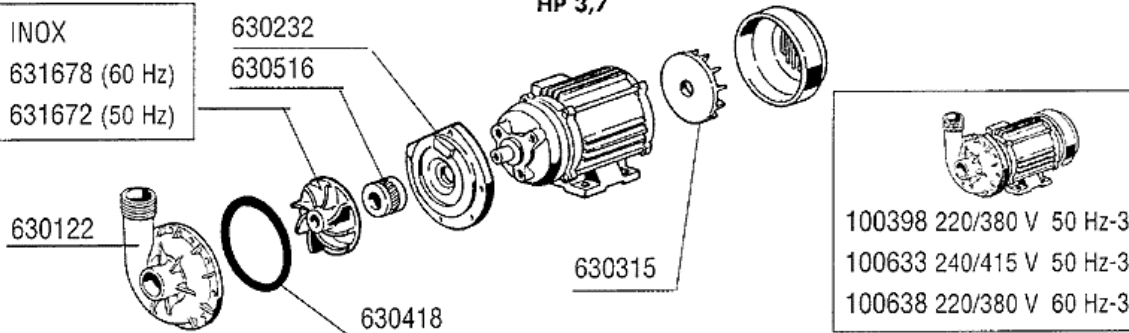
POMPA PRELAVAGGIO - PREWASH PUMP - POMPE PRELAVAGE VORSPÜLUNG PUMPE - BOMBA PRELAVADO  
**HP 2**

INOX  
631669 (60 Hz)  
631670 (50 Hz)



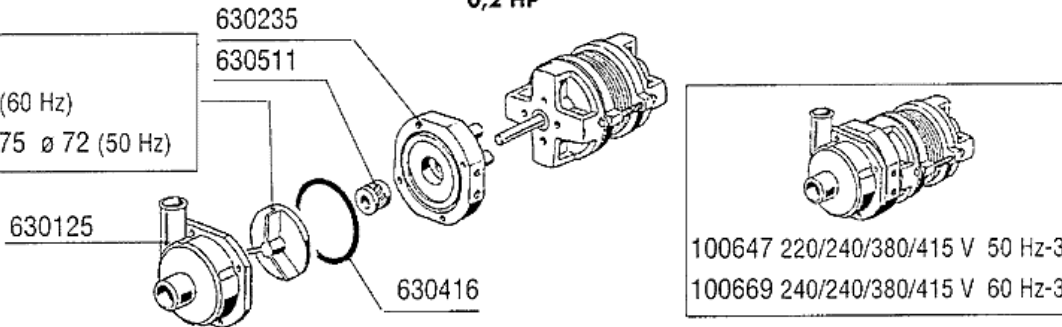
POMPA LAVAGGIO - WASH PUMP - POMPE LAVAGE - WASCHPUMPE - BOMBA LAVADO  
**HP 3,7**

INOX  
631678 (60 Hz)  
631672 (50 Hz)



POMPA ECORINSE - ECORINSE PUMP - POMPE ECORINCE - DOPPELNACHSPÜLUNGSPUMPE - BOMBA ECORINSE  
**0,2 HP**

INOX  
ø 60 (60 Hz)  
631675 ø 72 (50 Hz)



COMPONENTI ELETTRICI POMPE - COMPOSANTS ELECTRIQUES POMPES - ELECTRICAL PARTS FOR PUMPS  
- ELEKTRISCHE TEILE FÜR PUMPEN - PIEZOS ELECTRICOS PARA BOMBAS


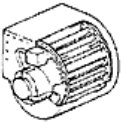
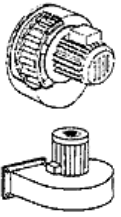

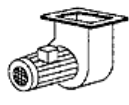
|  |     | 220/240 V |  |        |   |        |   | 380/415 V |  |        |   |        |   |      |
|--|-----|-----------|--|--------|---|--------|---|-----------|--|--------|---|--------|---|------|
| POMPA<br>POMPE<br>PUMP<br>PUMPE<br>BOMBA | HP  | Kw        | FUSIBILI<br>FUSIBLE<br>FUZE<br>SCHMELZSICHERUNG<br>FUSIBLE |        | TELERUTTORE<br>CONTACTEUR<br>CONTACTOR<br>SCHALTSCHÜTZ<br>CONTACTOR |        | TERMICA<br>TERMIQUE<br>OVERLOAD RELAY<br>TERMDAUSLÖSER<br>TERMICO |           | FUSIBILI<br>FUSIBLE<br>FUZE<br>SCHMELZSICHERUNG<br>FUSIBLE |        | TELERUTTORE<br>CONTACTEUR<br>CONTACTOR<br>SCHALTSCHÜTZ<br>CONTACTOR |        | TERMICA<br>TERMIQUE<br>OVERLOAD RELAY<br>TERMDAUSLÖSER<br>TERMICO |      |
|  |     |           | A  | cod.   | A   | cod.   | A   | cod.      | A  | cod.   | A   | cod.   | A   | cod. |
|  | 0,2 | 0,15      | 4  | 130230 | 9   | 120428 | 1,00 - 1,60 120821  |           | 4  | 130230 | 9   | 120428 | 0,63 - 1,00 120820  |      |
|  | 2   | 1,5       | 8  | 130232 | 9   | 120428 | 5,50 - 8,00 120828  |           | 6  | 130231 | 9   | 120428 | 4,00 - 6,00 120823  |      |
|  | 3,7 | 2,70      | 16   | 130235 | 12  | 120429 | 10,00 - 13,00 120826  |           | 6  | 130231 | 9   | 120428 | 5,50 - 8,00 120825  |      |

10 - 1998 S. A.G.

## 29 - Pumpen

| CODE   | BEZEICHNUNG                    |
|--------|--------------------------------|
| 100398 | PUMPE HP 3,7 220/380/50-2275   |
| 100633 | PUMPE HP 0,37 (100398)         |
| 100638 | PUMPE HP 3,7 220/380/3-60 1275 |
| 100647 | PUMPE HP 0,20 220/240/3 4226   |
| 100669 | PUMPE HP 0,12 220/380 60HZ C16 |
| 100693 | PUMPE HP 2 220/380V-50HZ1204   |
| 120428 | SCHUETZ 9A 24V 50HZ            |
| 120429 | SCHUETZ 12A 24V 50HZ           |
| 120820 | THERMOAUSLOESER 0,63-1A        |
| 120821 | THERMOAUSLOESER 1/1,6A         |
| 120823 | THERMOAUSLOESER 2,5/4 A        |
| 120825 | THERMOAUSLOESER 5,5/8 A        |
| 120826 | THERMOAUSLOESER 10/13A         |
| 120828 | THERMOAUSLOESER 7/10 A         |
| 130230 | SCHMELZSICHERUNG 4A 10,3X38 AM |
| 130231 | SCHMELZSICHERUNG 6A 10,3X38 AM |
| 130232 | SCHMELZSICHER.10,3X38 8A AM130 |
| 130235 | SCHMELZSICHER. 16A 10,3X38 AM1 |
| 630114 | PUMPENGEHAEUSE HP2-2,7-3-3,2   |
| 630122 | PUMPENGEHAEUSE HP3,7 /2275     |
| 630125 | PUMPENGEHAEUSE 0,12/0,3(2212-2 |
| 630223 | FLANSCH PUMPE FI HP 2-3-3,2    |
| 630232 | PUMPENFLANSCH HP3,7/FIR 2275   |
| 630235 | PUMPENDECKEL 0,12/0,3 2212-19  |
| 630306 | PUMPENLUEFTERRAD FI 2-3 PS     |
| 630315 | LUEFTERRAD F. PUMPE 2275 HP 3, |
| 630411 | O-RING PUMPE FI HP 2-2,7       |
| 630416 | PUMPENGEHÄUSE-OR 0,12/0,3      |
| 630418 | PUMPENDICHTUNG 3,7 PS 2275     |
| 630501 | MECH.DICHTUNG PS 2-3-3,2       |
| 630511 | MECH.DICHTUNG PUMPE HP 0,10 82 |
| 630516 | MECH.DICHTUNG HP 3,7           |
| 631669 | LAUFRAD 1,5PS 1241 STAHL       |
| 631670 | LAUFRAD PUMPE 2PS 1204 50HZ    |
| 631672 | LAUFRAD 50HZ FUER PUMPE 100398 |
| 631675 | LAUFRAD AUS STAHL PUMPE 0,2PS  |
| 631678 | LAUFRAD 60HZ FUER PUMPE 100398 |


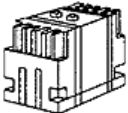

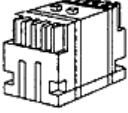
### 30 - Motoren


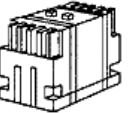

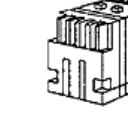
|   | KW   | 220/240 V 3 ~  |   |   |         |   |   | 380/415 V 3 ~   |   |   |           |   |   |
|---|------|--|---|---|---------|---|---|---|---|---|-----------|---|---|
|   |      | TELERUTTORE<br>CONTACTEUR<br>SCHALTSCHUTZ<br>CONTACTOR | A | TERMICA<br>TERMIQUE<br>OVERLOAD RELAY<br>TERMOAUSLÖSER<br>TERMICO | A       | FUSIBILI<br>FUSIBLE<br>FUSE<br>SCHWEISISICHERUNG<br>FUSIBLE | A | TELERUTTORE<br>CONTACTEUR<br>CONTACTOR<br>SCHALTSCHUTZ<br>CONTACTOR | A | TERMICA<br>TERMIQUE<br>OVERLOAD RELAY<br>TERMOAUSLÖSER<br>TERMICO | A         | FUSIBILI<br>FUSIBLE<br>FUSE<br>SCHWEISISICHERUNG<br>FUSIBLE | A |
|    | 0,3  | 120428   | 9 | 120823  | 2,5 - 4 | 130230  | 4 | 120428  | 9 | 120821  | 1 - 1,6   | 130260  | 2 |
|    | 1,5  | 120428   | 9 | 120824  | 4 - 6   | 130232  | 8 | 120428  | 9 | 120823  | 2,5 - 4   | 130230  | 4 |
|   | 0,55 | 120428   | 9 | 120823  | 2,5 - 4 | 130230  | 4 | 120428  | 9 | 120821  | 1 - 1,6   | 130260  | 2 |
|  | 0,55 | 120428   | 9 | 120823  | 2,5 - 4 | 130230  | 4 | 120428  | 9 | 120822  | 1,6 - 2,5 | 130230  | 4 |
|  | 0,09 | 120428   | 9 | —   | —       | 130259  | 1 | 120428  | 9 | —   | —         | 130259  | 1 |

### 30 - Motoren

| <b>CODE</b> | <b>BEZEICHNUNG</b>             |
|-------------|--------------------------------|
| 120428      | SCHUETZ 9A 24V 50HZ            |
| 120821      | THERMOAUSLOESER 1/1,6A         |
| 120822      | THERMOAUSLOESER 1,6-2,5A       |
| 120823      | THERMOAUSLOESER 2,5/4 A        |
| 120824      | THERMOAUSLOESER 4/6A           |
| 130230      | SCHMELZSICHERUNG 4A 10,3X38 AM |
| 130232      | SCHMELZSICHER.10,3X38 8A AM130 |
| 130259      | SCHMELZSICHERUNG 10,3X38 1A AM |
| 130260      | SCHMELZSICHERUNG 10,3X38 2A AM |

### 31 - Elektrische Teile für Heizkörper

|  | 220/240 V   |    |   |    | 380/415 V   |    |   |    |   |
|--|---|----|---|----|---|----|---|----|---|
|  |  |    |  |    |  |    |  |    |   |
|  | KW  | A  | FUSIBILI<br>FUSIBLE<br>FUZE<br>SCHMELZSICHERUNG<br>FUSIBLE                        | A  | Teleruttore<br>CONTACTEUR<br>CONTACTOR<br>SCHALTSCHÜTZ<br>CONTACTOR               | A  | FUSIBILI<br>FUSIBLE<br>FUZE<br>SCHMELZSICHERUNG<br>FUSIBLE                          | A  | Teleruttore<br>CONTACTEUR<br>CONTACTOR<br>SCHALTSCHÜTZ<br>CONTACTOR |
|  | 5,00  | 16 | 130247  | 12 | 120429  | 12 | 130246  | 9  | 120428  |
|  | 6,00  | 20 | 130248  | 12 | 120429  | 12 | 130246  | 9  | 120428  |
|  | 8,00  | 32 | 130237  | 25 | 120437  | 16 | 130247  | 12 | 120429  |
|  | 9,00  | 32 | 130237  | 25 | 120437  | 16 | 130247  | 16 | 120430  |
|  | 12,00   | 40 | 130238  | 40 | 120431  | 25 | 130236  | 16 | 120430  |
|  | 16,00   | 50 | 130257  | 40 | 120431  | 32 | 130237  | 25 | 120437  |
|  | 18,00   | 63 | 130239  | 63 | 120433  | 32 | 130237  | 40 | 120431  |
|  | 20,00   | 63 | 130239  | 63 | 120433  | 40 | 130238  | 40 | 120431  |
|  | 24,00   | 80 | 130240  | 63 | 120433  | 50 | 130257  | 40 | 120431  |
|  | 27,00   | 80 | 130240  | 80 | 120441  | 50 | 130257  | 40 | 120431  |
|  | 30,00   | 80 | 130240  | 80 | 120441  | 50 | 130257  | 40 | 120431  |

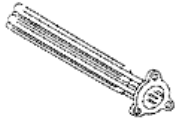
|    | ASCIUGATURA - SECHAGE - DRYER - TROCKNUNG - SECADO                                  |  |   |   |   |  |   |   |
|----|---|--|---|---|---|--|---|---|
|    | 220/240 V   |  |   |   | 380/415 V   |  |   |   |
|    |  |  |  |   |  |  |  |   |
| KW | A   | FUSIBILI<br>FUSIBLE<br>FUZE<br>SCHMELZSICHERUNG<br>FUSIBLE | A   | Teleruttore<br>CONTACTEUR<br>CONTACTOR<br>SCHALTSCHÜTZ<br>CONTACTOR | A   | FUSIBILI<br>FUSIBLE<br>FUZE<br>SCHMELZSICHERUNG<br>FUSIBLE | A   | Teleruttore<br>CONTACTEUR<br>CONTACTOR<br>SCHALTSCHÜTZ<br>CONTACTOR |
| 12 | 40  | 130238   | 40  | 120431  | 25  | 130236   | 25  | 120437  |
| 18 | 63  | 130239   | 63  | 120433  | 32  | 130237   | 40  | 120431  |

### 31 - Elektrische Teile für Heizkörper

| CODE   | BEZEICHNUNG                    |
|--------|--------------------------------|
| 120428 | SCHUETZ 9A 24V 50HZ            |
| 120429 | SCHUETZ 12A 24V 50HZ           |
| 120430 | SCHUETZ 17A 24V 50HZ           |
| 120431 | SCHUETZ 40A 24V 50HZ           |
| 120433 | SCHUETZ 63A 24V 50HZ           |
| 120437 | SCHUETZ 25A 24V 50HZ           |
| 120441 | SCHÜTZ 80AMP 24V 50HZ          |
| 130236 | SCHMELZSICHERUNG 25A 14X51 GL1 |
| 130237 | SCHMELZSICHERUNG 14X51 32A GL1 |
| 130238 | SCHMELZSICHERUNG 40A 14X51 GL1 |
| 130239 | SCHMELZSICHERUNG 63A 22X58 GL1 |
| 130240 | SCHMELZSICHERUNG 80A 22X58 GL1 |
| 130246 | SCHMELZSICHER. 12A 10,3X38 GL1 |
| 130247 | SCHMELZSICHER. 16A 10,3X38 GL1 |
| 130248 | SCHMELZSICHERUNG 20A-10,3X38 G |
| 130257 | SCHMELZSICHERUNG 50A 14X51 GL1 |

### 32 - Heizkörper

| MODELLO<br>MODELE<br>MODEL - MODELL<br>MODELO | 1° LAVAGGIO<br>1 <sup>ER</sup> LAVAGE<br>1 <sup>ST</sup> WASH<br>1. WASCHEN<br>1. LAVADO | 2° LAV.<br>2 <sup>EME</sup> LAV.<br>2 <sup>ND</sup> WASH<br>2. WAS.<br>2. LAV. | 3° LAV.<br>3 <sup>EME</sup> LAV.<br>3 <sup>RD</sup> WASH<br>3. WAS.<br>3. LAV. | 4° LAVA.<br>4 <sup>EME</sup> LAV.<br>4 <sup>TH</sup> WASH<br>4. WAS.<br>4. LAV. | ECORINSE<br>ECORINSE<br>ECORINSE<br>ECORINSE<br>ECORINSE | RISCIAQUO<br>RINCAGE<br>RINSE<br>NACH-SPÜLUNG<br>ACLARADO |
|---|--|--|--|---|--|---|
| NE 3001                                       | 2 x 8 KW   |  |  |   |  | 3 x 8 KW  |
| NE 4001                                       | 1 x 8 KW   |  |  |   |  |   |
|   | 1 x 6 KW   |  |  |   |  | 3 x 9 KW  |
| NE 4001 RC                                    | 1 x 8 KW   |  |  |   |  |   |
|   | 1 x 6 KW   |  |  |   |  | 3 x 10 KW   |
| NE 5501                                       | 2 x 6 KW   | 2 x 8 KW   |  |   |  | 4 x 8 KW  |
| NE 5501 RC                                    | 2 x 6 KW   | 2 x 8 KW   |  |   |  | 1 x 9 KW  |
|   |  |  |  |   |  | 3 x 8 KW  |
| NE 7501                                       | 1 x 9 KW   | 2 x 6 KW   | 2 x 8 KW   |   |  | 3 x 9 KW  |
|   |  |  |  |   |  | 2 x 6 KW  |
| NE 7501 RC                                    | 1 x 9 KW   | 2 x 6 KW   | 2 x 8 KW   |   |  | 2 x 6 KW  |
|   |  |  |  |   |  | 2 x 8 KW  |
|   |  |  |  |   |  | 1 x 9 KW  |
| NE 9001                                       | 1 x 9 KW   | 2 x 6 KW   | 2 x 6 KW   |   |  | 4 x 8 KW  |
|   |  |  |  | 2 x 8 KW  |  | 2 x 6 KW  |
| NE 9001 RC                                    | 1 x 9 KW   | 2 x 6 KW   | 2 x 6 KW   |   |  | 3 x 6 KW  |
|   |  |  |  | 2 x 8 KW  |  | 1 x 9 KW  |
|   |  |  |  |   |  | 2 x 8 KW  |
| NE 3001 E                                     | 2 x 8 KW   |  |  |   | 1 x 5 KW   | 2 x 8 KW  |
| NE 4001 E                                     | 2 x 6 KW   |  |  |   | 1 x 5 KW   | 2 x 9 KW  |
| NE 5501 E                                     | 2 x 6 KW   | 2 x 8 KW   |  |   | 1 x 6 KW   | 2 x 6 KW  |
|   |  |  |  |   |  | 1 X 9 KW  |
| NE 7501 E                                     | 1 x 9 KW   | 2 x 6 KW   | 2 x 8 KW   |   | 1 x 6 KW   | 3 x 8 KW  |
| NE 9001 E                                     | 1 x 9 KW   | 2 x 6 KW   | 2 x 6 KW   | 2 x 8 KW  | 1 x 8 KW   | 3 x 9 KW  |
| NE 4001 E RC                                  | 2 x 8 KW   |  |  |   | 1 x 5 KW   | 2 x 10 KW   |
| NE 5501 E RC                                  | 2 x 6 KW   | 2 x 8 KW   |  |   | 1 x 6 KW   | 2 x 8 KW  |
|   |  |  |  |   |  | 1 x 6 KW  |
| NE 7501 E RC                                  | 1 x 9 KW   | 2 x 6 KW   | 2 x 8 KW   |   | 1 x 6 KW   | 3 x 8 KW  |
| NE 9001 E RC                                  | 1 x 9 KW   | 2 x 6 KW   | 2 x 6 KW   | 2 x 8 KW  | 1 x 8 KW   | 2 x 9 KW  |
|   |  |  |  |   |  | 1 x 8 KW  |

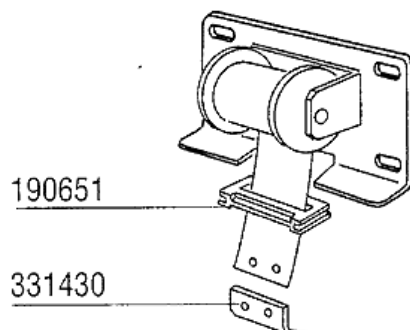
|   |        |           |           |
|---|--------|-----------|-----------|
|  |        | 220/380 V | 240/415 V |
|   | 5 KW   | 110371    | 110354    |
|   | 6 KW   | 110349    | 110383    |
|   | 8 KW   | 110343    | 110365    |
|   | 9 KW   | 110362    | 110343    |
| 10 KW   | 110388 | 110381    |           |

10 - 1998 S. AG.

## 32 - Heizkörper

| CODE   | BEZEICHNUNG                    |
|--------|--------------------------------|
| 110343 | HEIZKÖRPER 8000W 220/380V      |
| 110349 | HEIZKÖRPER 6000W 230/400V      |
| 110354 | HEIZKOERPER 6000W 255/440V     |
| 110362 | HEIZKÖRPER 9000W 220/380V      |
| 110365 | HEIZKOERPER 9000W 255/440V-8KW |
| 110371 | HEIZKOERPER 5000W 220/380V     |
| 110381 | HEIZKOERPER 12500W 254/440V    |
| 110383 | HEIZKOERPER 6KW 240/415        |
| 110388 | HEIZKÖRPER 10000W 230/400V     |

### 33 - Federn zum Türgewichtsausgleich



| Cod.   |      | 391315 | 391314   | 391317   | 391309   | 391318   |
|--|------|--------|----------|----------|----------|----------|
|  |      | Kg 2,5 | Kg 3     | Kg 3,5   | Kg 4     | Kg 4,5   |
| Tipo porta<br>Type porte<br>Door type<br>Türtyp<br>Modelo puerta | Kg   |        |          |          |          |          |
| NE 1000  | 17,1 |        |          | 2 (7 Kg) | 2 (8 Kg) |          |
| NE 800   | 13,8 |        | 2 (6 Kg) | 2 (7 Kg) |          |          |
| NE 600   | 11,2 |        |          |          |          | 2 (9 Kg) |
| NE 400   | 8,1  |        |          | 2 (7 Kg) |          |          |

### 33 - Federn zum Türgewichtsausgleich

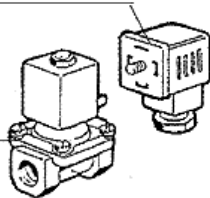
| <b>CODE</b> | <b>BEZEICHNUNG</b>    |
|-------------|-----------------------|
| 190651      | BUCHSE                |
| 331430      | WINKEL FÜR TÜRFEDER   |
| 391309      | TÜRFEDER KG4 - 40MM   |
| 391314      | TÜRFEDER 3KG - 40MM   |
| 391315      | TÜRFEDER 2,5KG - 40MM |
| 391317      | TÜRFEDER 3,5KG - 40MM |
| 391318      | TÜRFEDER 4,5KG - 40MM |

### 34 - E-Ventile

ELETTROVALVOLA VAPORE - ELECTROVANNE VAPEUR - STEAM SOLENOID VALVE - DAMPF-VENTIL  
ELECTROVALVULA VAPOR

150033

120166 (1")  
120165 (3/4")



630976 (1")

630972 (3/4")



630629 (1")

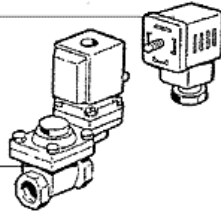
630628 (3/4")



0 ÷ 2 bar

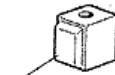
150033

120163 (1")  
120162 (3/4")



630972 (1")

630973 (3/4")



630626 (1")

630625 (3/4")

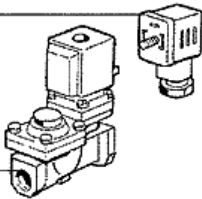


0,5 ÷ 2,5 bar

ELETTROVALVOLA ACQUA - ELECTROVANNE EAU - WATER SOLENOID VALVE - WASSER-VENTIL  
ELECTROVALVULA AGUA

150034

120131 (1/2")



630948



630631

L180Q31

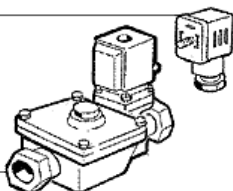
630607

L180Q17



150034

120123 (1")



630948



630609

L180Q17

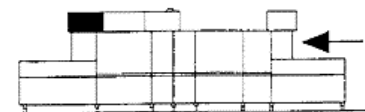
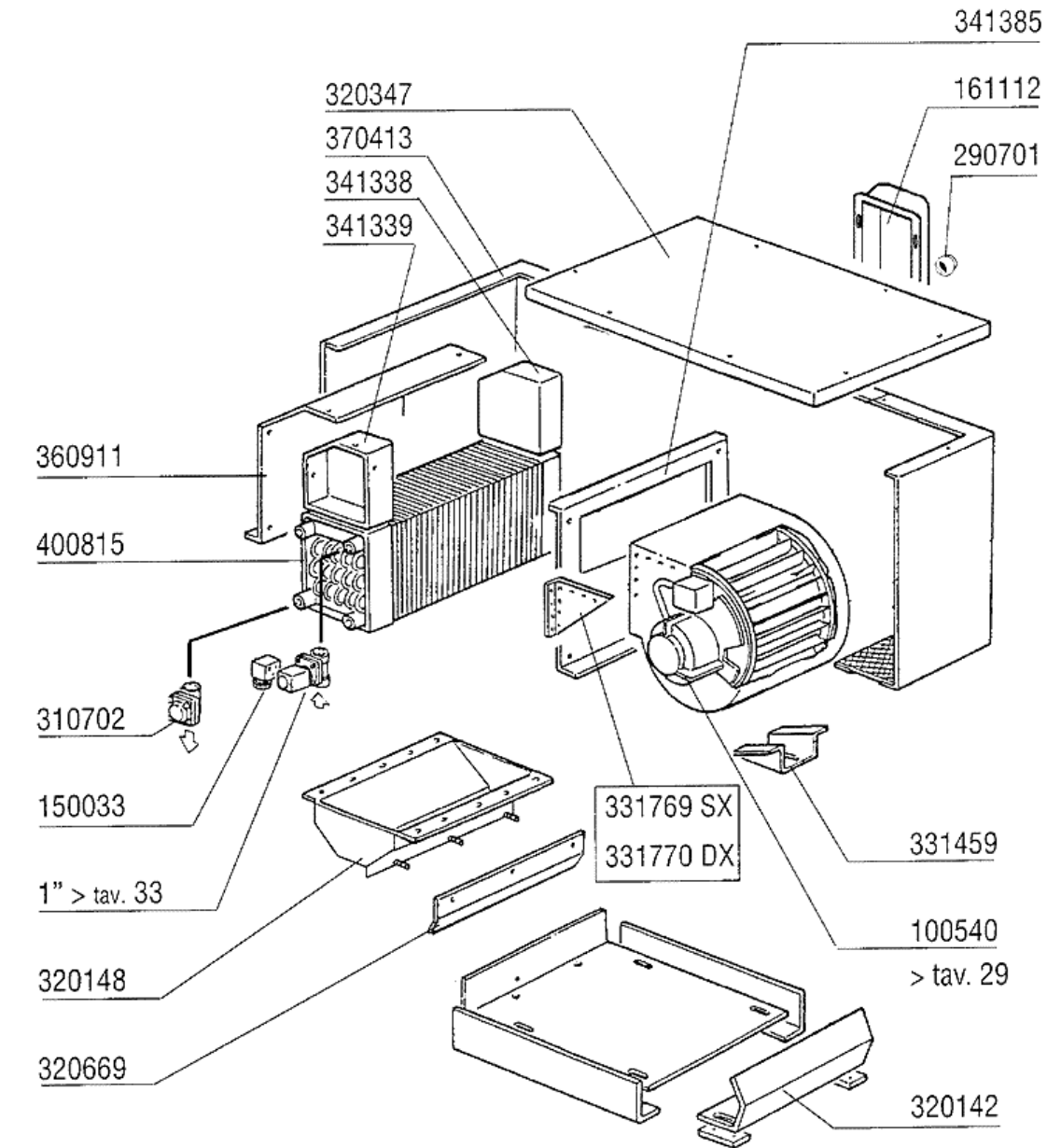


PER RECUPERATORE DI CALORE - POUR ECONOMISEUR D' ENERGIE  
FÜR WÄRMERÜCKGEWINNUNG - FOR HEAT RECOVERY UNIT - PARA RECUPERADOR DE CALOR

### 34 - E-Ventile

| CODE   | BEZEICHNUNG                    |
|--------|--------------------------------|
| 120123 | E-VENTIL L180B12 1"V.24/50     |
| 120131 | E-VENTIL L182Q31-ZB10A 1/2"24V |
| 120162 | E-VENTIL DAMPF L145R1Z734A 3/4 |
| 120163 | E-VENT.DAMPF L145R1Z234A 1"24V |
| 120165 | E-VENTIL DAMPF 24V50HZ 3/4"    |
| 120166 | E-VENTIL DAMPF 1" 24V-50HZ     |
| 150033 | VERBINDER F.E-VENTIL 182.09.N  |
| 150034 | VERBINDER F.E-VENTIL 122.09.N  |
| 630607 | MEMBRAN F.E-VENTIL 1/2"L180Q17 |
| 630609 | MEMBRAN V.E-VENTIL L180Q17-3/4 |
| 630625 | KIT F.E-VENTILE                |
| 630626 | KIT FUER E-VENTILE 145 1" TP.  |
| 630628 | KIT F.E-VENTIL L153D1 3/4"     |
| 630629 | 1"MAGNETVENTIL KIT DAMPF L153D |
| 630631 | MEMBRANE E-VENTIL L1801/2"     |
| 630948 | SPULE Z610A 24V 50/60-L180V01  |
| 630972 | SPULE Z534A/V.24-L145A-3/4     |
| 630973 | SPULE Z614A/V.24-L145-3/4      |
| 630976 | SPÜLE Z114A/V24/50HZ L153-1"   |

### 35 - Dampf Heisslufttrocknung

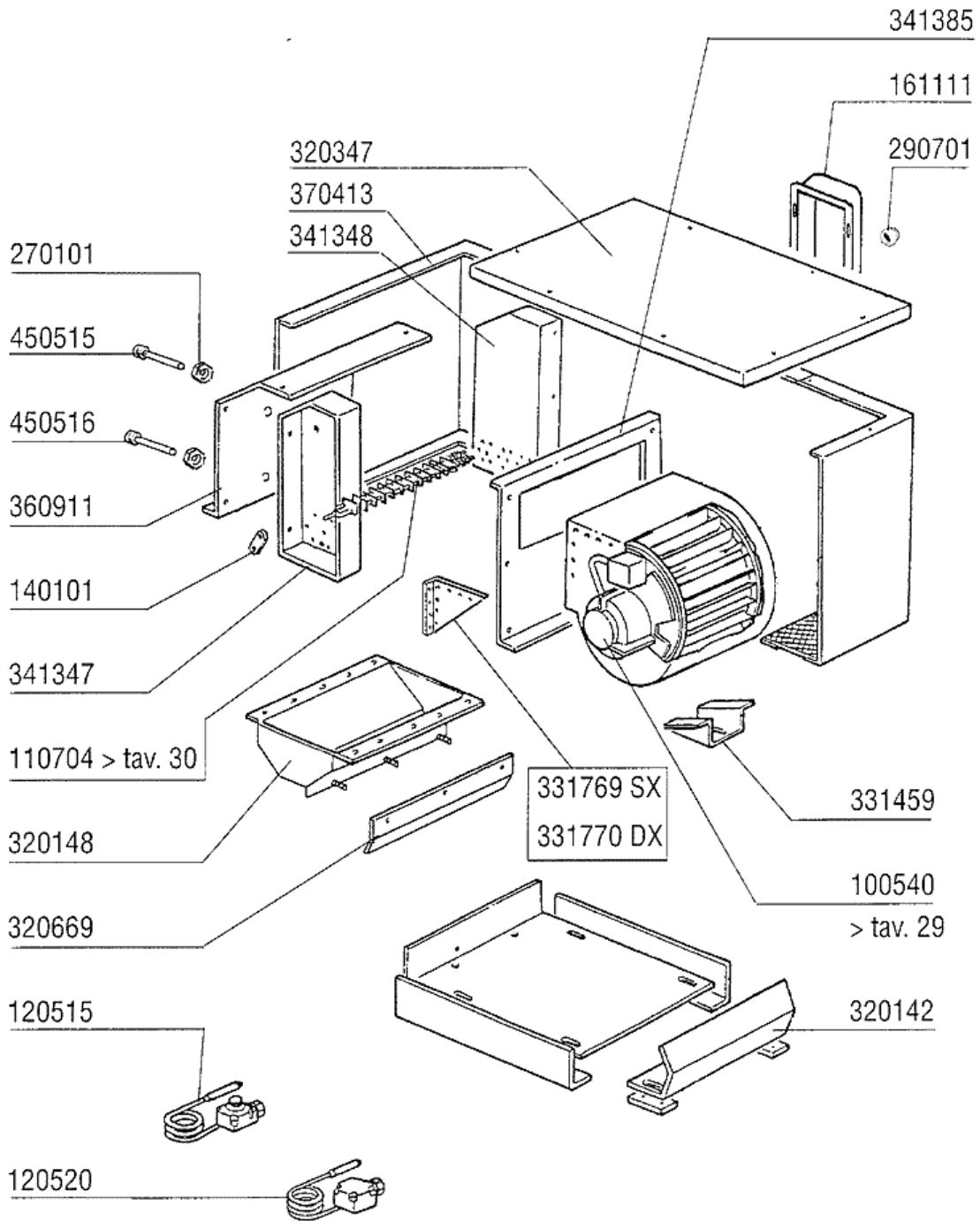


10 - 1998 S. AG.

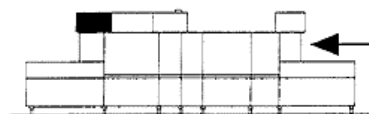
### 35 - Dampf Heisslufttrocknung

| <b>CODE</b> | <b>BEZEICHNUNG</b>              |
|-------------|---------------------------------|
| 100540      | VENTILAT.2PS TROCKN.BANDAUTOM.  |
| 150033      | VERBINDER F.E-VENTIL 182.09.N   |
| 161112      | HINTERE ABDECKUNG 300 S N       |
| 290701      | SECHSECKIGE BLINDMUEETTER GM H1 |
| 310702      | KONDENSWASSERABLASSER 1/2" MK2  |
| 320142      | DEFLEKTOR F.TROCKENZONE         |
| 320148      | DEFLEKTOR F.TROCKENZONE         |
| 320347      | ABDECKUNG FUER TROCKNUNG        |
| 320669      | BEFESTIGUNGSPLATTE              |
| 331459      | WINKEL F. TROCKNUNGSVENTILATOR  |
| 331769      | STUETZE FÜR VENTILATOR ZIEHL    |
| 331770      | STUETZE FÜR VENTILATOR ZIEHL    |
| 341338      | ABDECKUNG RECHTS                |
| 341339      | ABDECKUNG LINKS                 |
| 341385      | HALTERUNG FÜR TROCKNUNGSVENTIL  |
| 360911      | PANEEL                          |
| 370413      | RAHMEN F.TROCKNUNG              |
| 400815      | BATTERIE FUER TROCKNUNG (9-12K  |

### 36 - Heisslufttrocknung Elektrische Ausführung



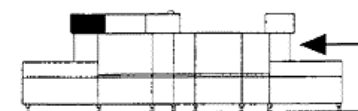
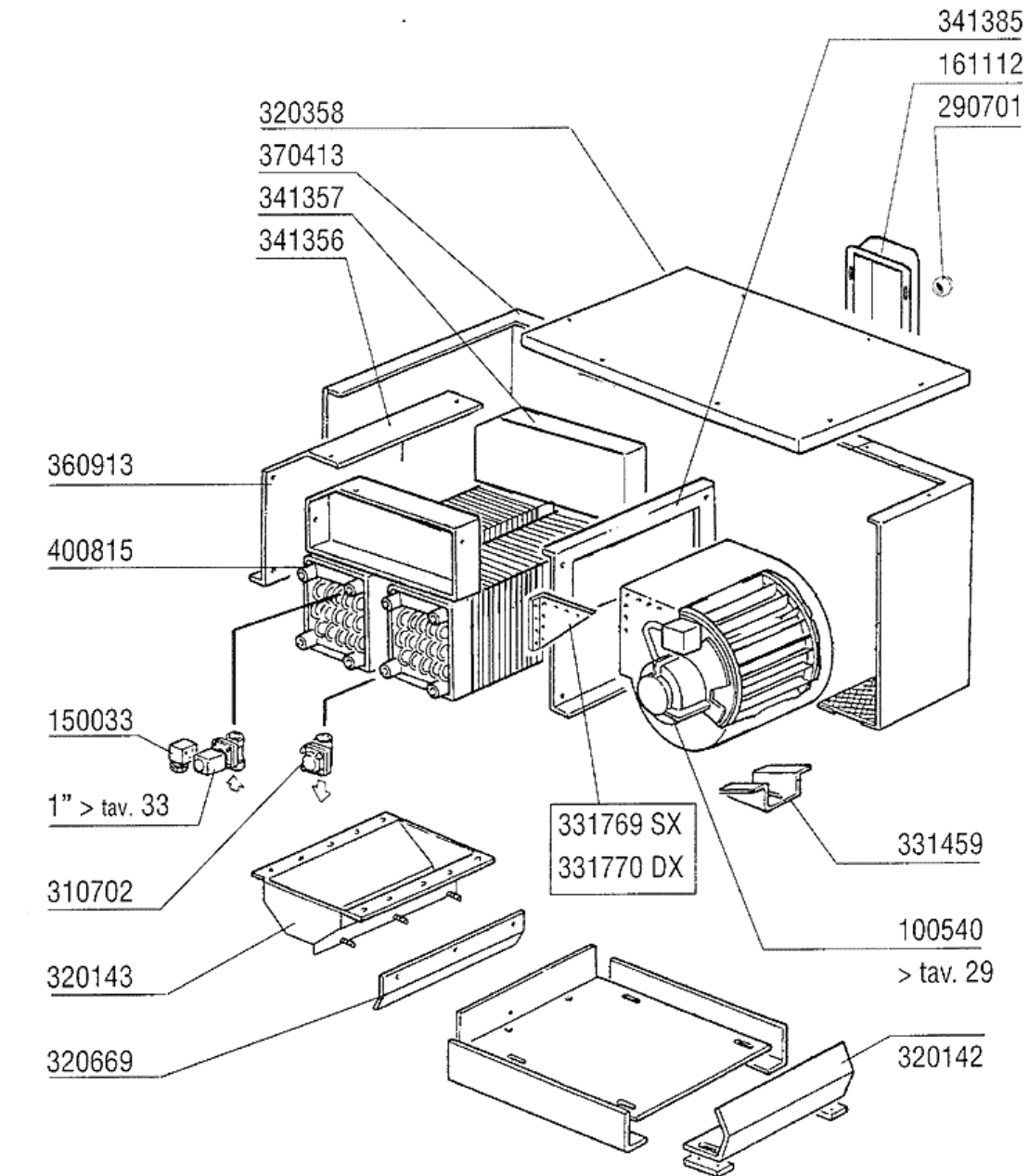
10 - 1998 S. AG.



### 36 - Heisslufttrocknung Elektrische Ausführung

| CODE   | BEZEICHNUNG                    |
|--------|--------------------------------|
| 100540 | VENTILAT.2PS TROCKN.BANDAUTOM. |
| 110704 | HEIZKÖRPER/TROCKN.1000W 220V   |
| 120515 | THERMOSTAT 0-90°C              |
| 120520 | SICHERHEITSTHERMOSTAT 110-130° |
| 140101 | VERBINDUNGSPLATTE HEIZKOERP.TR |
| 161111 | HINTERE ABDECKUNG 130 N S2900  |
| 270101 | SECHSWINKL.GEGENMUTT.1/2"      |
| 290701 | SECHSECKIGE BLINDMUETTER GM H1 |
| 320142 | DEFLEKTOR F.TROCKENZONE        |
| 320148 | DEFLEKTOR F.TROCKENZONE        |
| 320347 | ABDECKUNG FUER TROCKNUNG       |
| 320669 | BEFESTIGUNGSPLATTE             |
| 331459 | WINKEL F. TROCKNUNGSVENTILATOR |
| 331769 | STUETZE FÜR VENTILATOR ZIEHL   |
| 331770 | STUETZE FÜR VENTILATOR ZIEHL   |
| 341347 | HALTERUNG RECHTS               |
| 341348 | HALTERUNG LINKS                |
| 341385 | HALTERUNG FÜR TROCKNUNGSVENTIL |
| 360911 | PANEEL                         |
| 370413 | RAHMEN F.TROCKNUNG             |
| 450515 | ROSTFR.ST.SCHUTZHUELLE F.1 THE |
| 450516 | SCHUTZHUELLE FUER 2 THERMOSTAT |

### 37 - Dampf Heisslufttrocknung

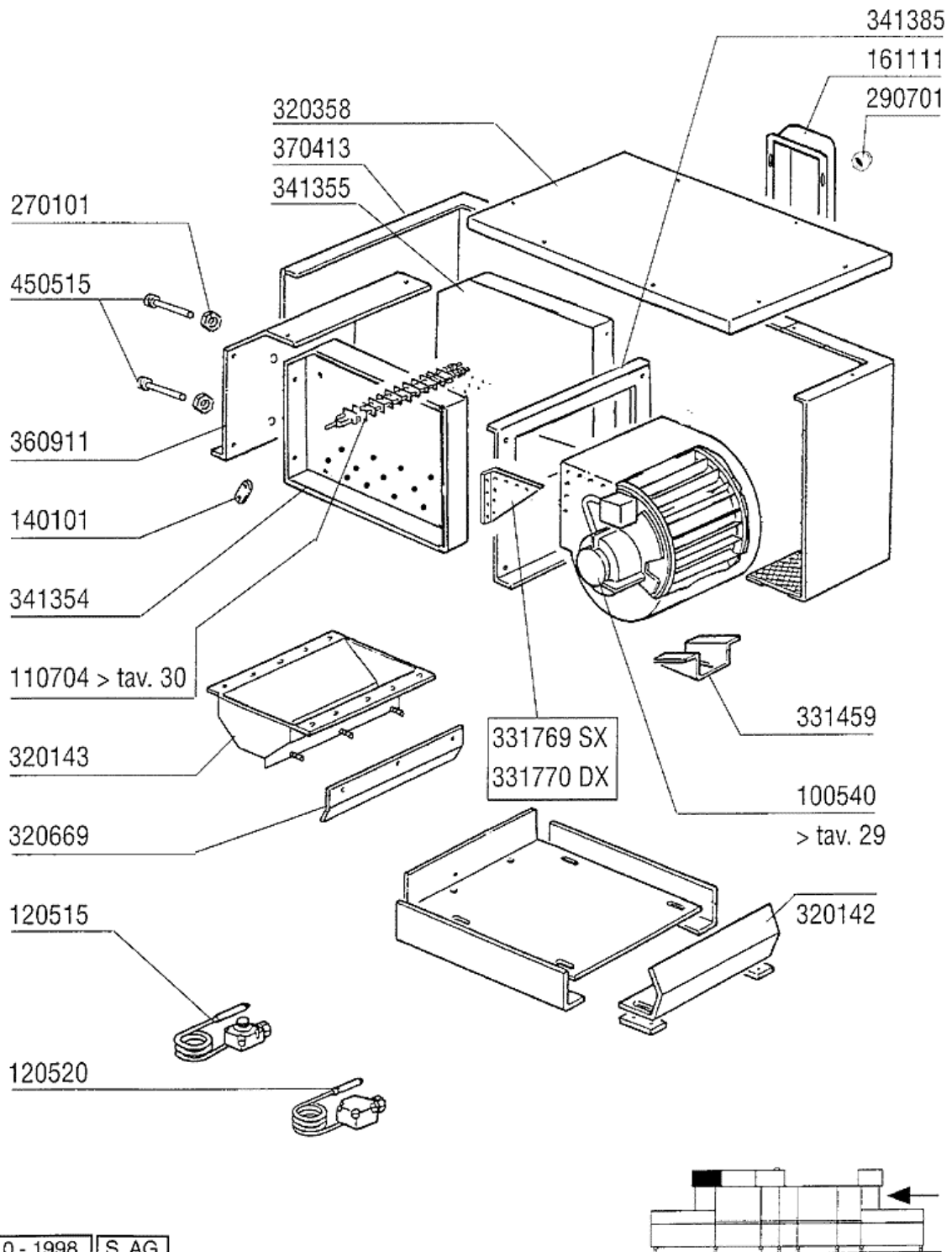


10 - 1998 S. AG.

### 37 - Dampf Heisslufttrocknung

| CODE   | BEZEICHNUNG                     |
|--------|---------------------------------|
| 100540 | VENTILAT.2PS TROCKN.BANDAUTOM.  |
| 150033 | VERBINDER F.E-VENTIL 182.09.N   |
| 161112 | HINTERE ABDECKUNG 300 S N       |
| 290701 | SECHSECKIGE BLINDMUEETTER GM H1 |
| 310702 | KONDENSWASSERABLASSER 1/2" MK2  |
| 320142 | DEFLEKTOR F.TROCKENZONE         |
| 320143 | DEFLEKTOR F.TROCKENZONE 1000MM  |
| 320358 | ABDECKUNG FÜR TROCKENZONE 1000  |
| 320669 | BEFESTIGUNGSPLATTE              |
| 331459 | WINKEL F. TROCKNUNGSVENTILATOR  |
| 331769 | STUETZE FÜR VENTILATOR ZIEHL    |
| 331770 | STUETZE FÜR VENTILATOR ZIEHL    |
| 341356 | ABDECKUNG RECHTS                |
| 341357 | ABDECKUNG LINKS                 |
| 341385 | HALTERUNG FÜR TROCKNUNGSVENTIL  |
| 360913 | HINTERE TAFEL 1000MM NE XL      |
| 370413 | RAHMEN F.TROCKNUNG              |
| 400815 | BATTERIE FUER TROCKNUNG (9-12K  |

### 38 - Heisslufttrocknung Elektrische Ausführung

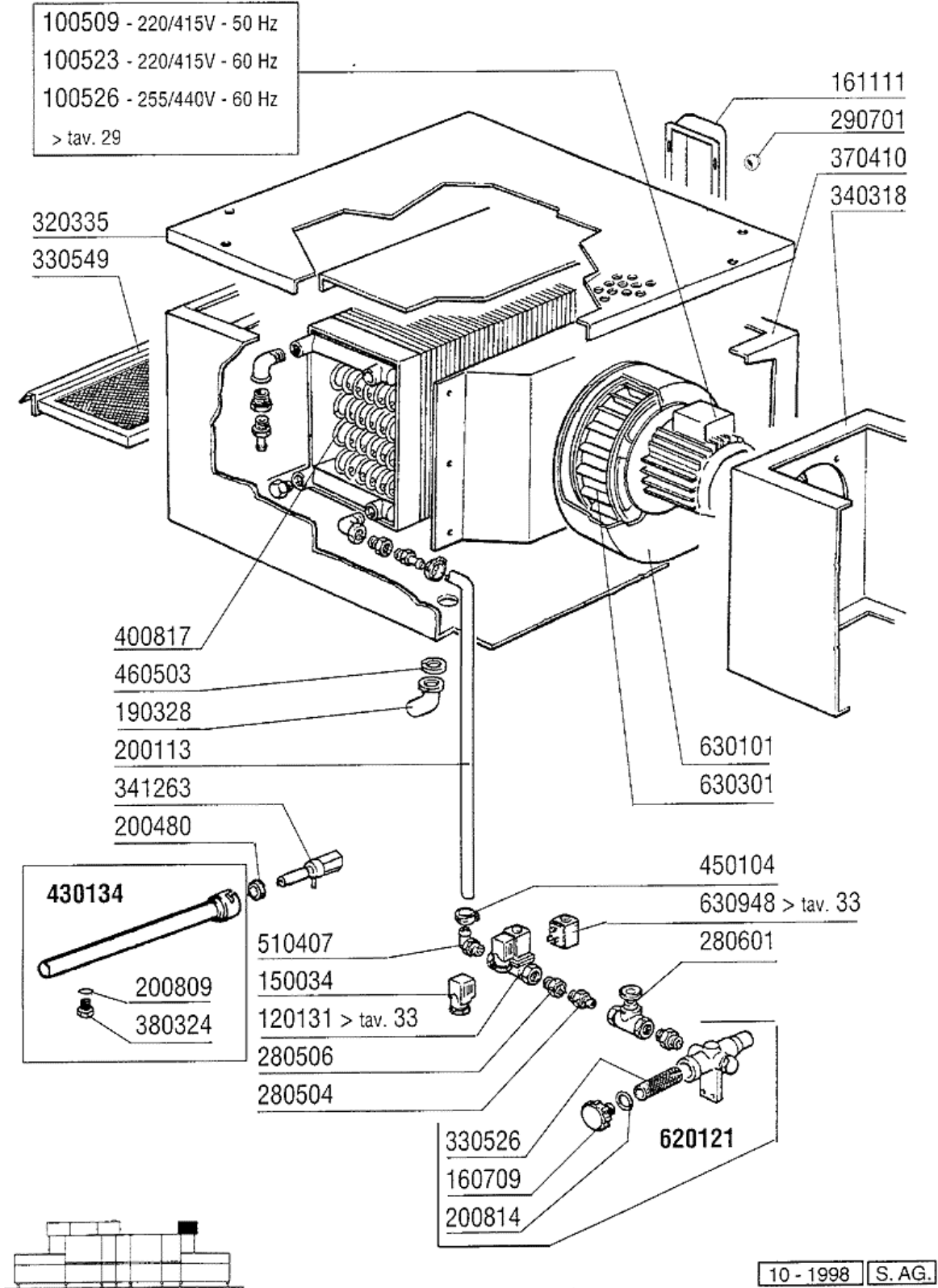


10 - 1998 S.A.G.

### 38 - Heisslufttrocknung Elektrische Ausführung

| CODE   | BEZEICHNUNG                    |
|--------|--------------------------------|
| 100540 | VENTILAT.2PS TROCKN.BANDAUTOM. |
| 110704 | HEIZKÖRPER/TROCKN.1000W 220V   |
| 120515 | THERMOSTAT 0-90°C              |
| 120520 | SICHERHEITSTHERMOSTAT 110-130° |
| 140101 | VERBINDUNGSPLATTE HEIZKOERP.TR |
| 161111 | HINTERE ABDECKUNG 130 N S2900  |
| 270101 | SECHSWINKL.GEGENMUTT.1/2"      |
| 290701 | SECHSECKIGE BLINDMUETTER GM H1 |
| 320142 | DEFLEKTOR F.TROCKENZONE        |
| 320143 | DEFLEKTOR F.TROCKENZONE 1000MM |
| 320358 | ABDECKUNG FÜR TROCKENZONE 1000 |
| 320669 | BEFESTIGUNGSPLATTE             |
| 331459 | WINKEL F. TROCKNUNGSVENTILATOR |
| 331769 | STUETZE FÜR VENTILATOR ZIEHL   |
| 331770 | STUETZE FÜR VENTILATOR ZIEHL   |
| 341354 | HALTERUNG F.TROCKENZ.18KW 1000 |
| 341355 | HALTERUNG F.TROCKENZ.18KW 1000 |
| 341385 | HALTERUNG FÜR TROCKNUNGSVENTIL |
| 360911 | PANEEL                         |
| 370413 | RAHMEN F.TROCKNUNG             |
| 450515 | ROSTFR.ST.SCHUTZHUELLE F.1 THE |

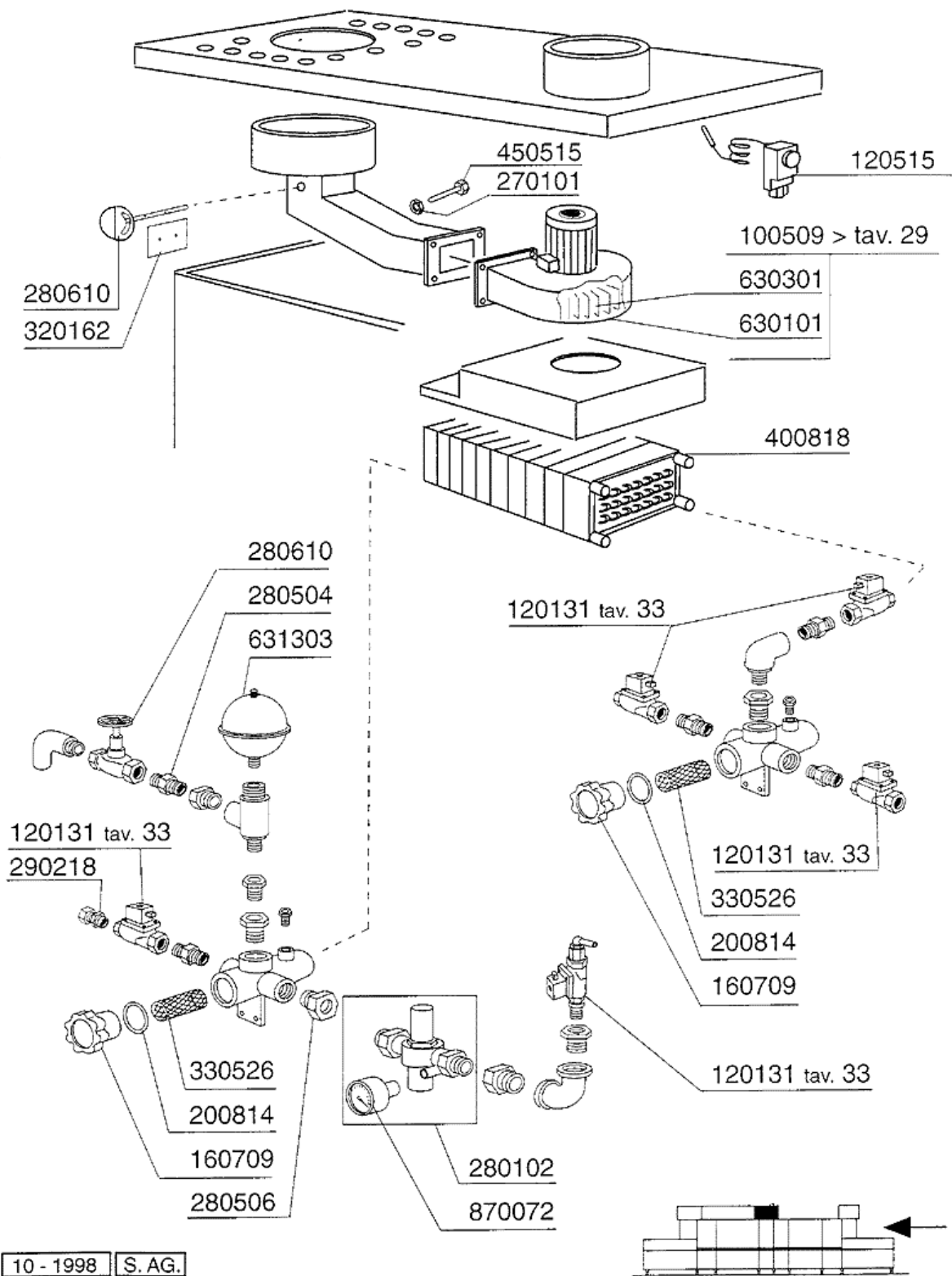
### 39 - Wrasenabsaugung



### 39 - Wrasenabsaugung

| CODE   | BEZEICHNUNG                    |
|--------|--------------------------------|
| 100509 | VENTILATOR 0,75HP 220/415 V164 |
| 100523 | VENTILATOR 0,75 HP 220/380/60  |
| 100526 | VENTILATOR HP 0,75 255/440-60- |
| 120131 | E-VENTIL L182Q31-ZB10A 1/2"24V |
| 150034 | VERBINDER F.E-VENTIL 122.09.N  |
| 160709 | PFROPFEN V.E-VENTILKOLLEKTOR   |
| 161111 | HINTERE ABDECKUNG 130 N S2900  |
| 190328 | KNIESTÜCK 3/4"                 |
| 200113 | GUMMISCHLAUCH 12X22            |
| 200480 | DICHTUNG NACHSPUELARM          |
| 200809 | OR DICHTUNG 1,78X8,73X12,29    |
| 200814 | O-RING 34,52X41,58X3,53        |
| 280504 | ANSCHLUSSTCK F.VERTEILER       |
| 280506 | STUECK 3/4"                    |
| 280601 | SCHIEBER 1/2" AUS MESSING      |
| 290701 | SECHSECKIGE BLINDMUETTER GM H1 |
| 320335 | ABDECKUNG F. WRASENKONDENSATOR |
| 330526 | FILTER 22X88 E-VENTIL-KOLLEKTO |
| 330549 | WRASENABSAUGUNGFILTER          |
| 340318 | ABDECKUNG                      |
| 341263 | STIFT                          |
| 370410 | RAHMEN FUER WRASENABSAUGUNG    |
| 380324 | NACHSPÜLDÜSE 52,5 80° OV 1/8"  |
| 400817 | BATTERIE FÜR WRASENABS.+TROPKE |
| 430134 | NACHSPUELARM MIT KUPPLUNG NE   |
| 450104 | SCHLAUCHSCHELLE H=12,5 15-24   |
| 460503 | ASBESTDICHTUNG 38X27X2 (3/4)   |
| 510407 | NIPPEL FUER DURCHLAUFERHITZER  |
| 620121 | KOLLEKTOR V.2 E-VENTILEN       |
| 630101 | PUMPEMGEHAEUSE AUS ZINK CB62   |
| 630301 | LUEFTERRAD F.100509            |
| 630948 | SPULE Z610A 24V 50/60-L180V01  |

# 40 - Wärmerückgewinnung Kompakt

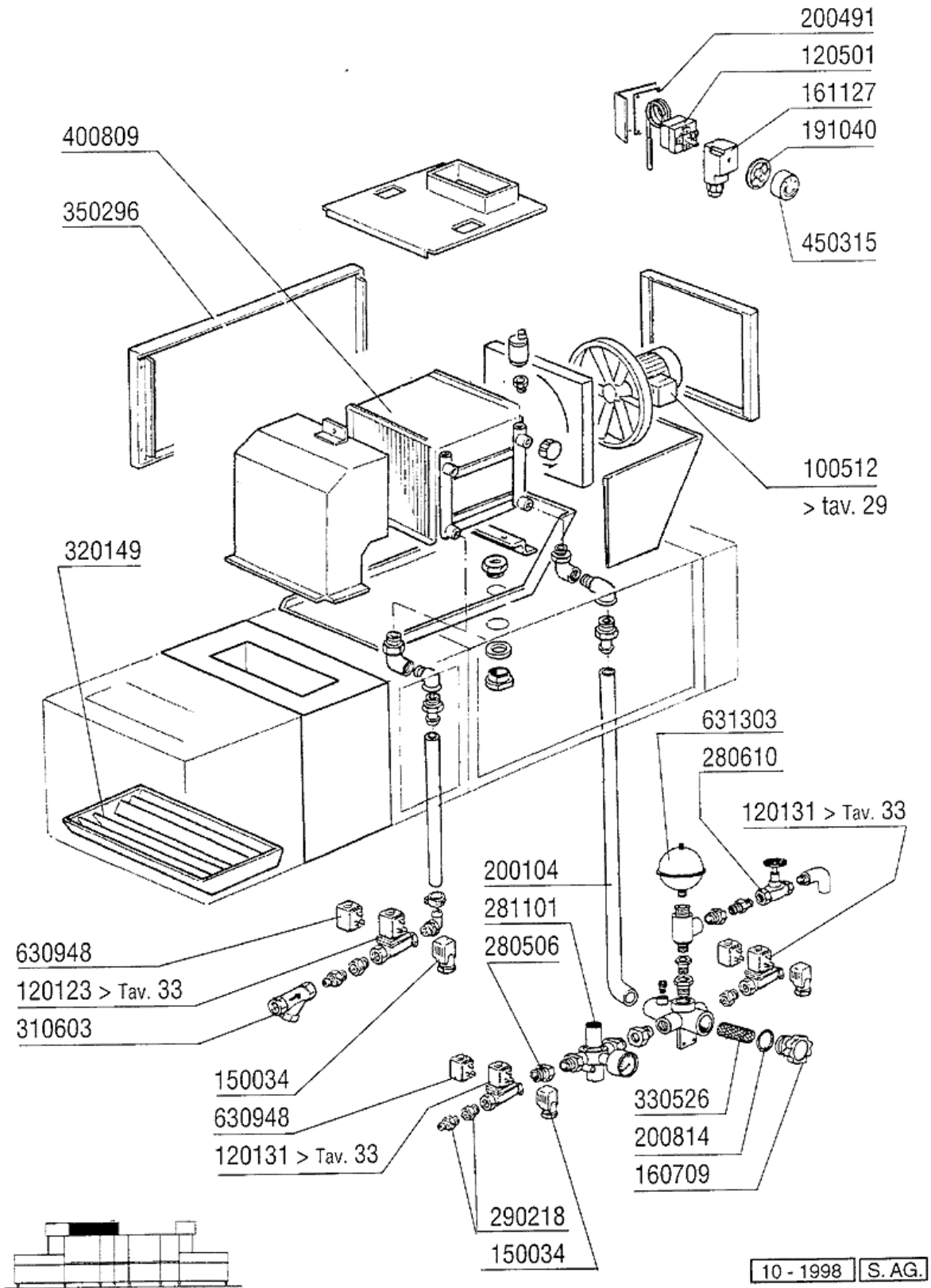


10 - 1998 S. AG.

## 40 - Wärmerückgewinnung Kompakt

| CODE   | BEZEICHNUNG                    |
|--------|--------------------------------|
| 100509 | VENTILATOR 0,75HP 220/415 V164 |
| 120131 | E-VENTIL L182Q31-ZB10A 1/2"24V |
| 120515 | THERMOSTAT 0-90°C              |
| 160709 | PFROPFEN V.E-VENTILKOLLEKTOR   |
| 200814 | O-RING 34,52X41,58X3,53        |
| 270101 | SECHSWINKL.GEGENMUTT.1/2"      |
| 280102 | KNIESTÜCK 3/4"                 |
| 280504 | ANSCHLUSSTCK F.VERTEILER       |
| 280506 | STUECK 3/4"                    |
| 280610 | VENTIL FÜR WRG                 |
| 290218 | ROHRVERBINDUNG 12X1/2"         |
| 320162 | DEFLEKTOR                      |
| 330526 | FILTER 22X88 E-VENTIL-KOLLEKTO |
| 400818 | BATTERIE FÜR WRG (KLEIN)       |
| 450515 | ROSTFR.ST.SCHUTZHUELLE F.1 THE |
| 630101 | PUMPENGEHAEUSE AUS ZINK CB62   |
| 630301 | LUEFTERRAD F.100509            |
| 631303 | AUSDEHNUNGSGEFÄSS FÜR WRG      |
| 870072 | MANOMETER 0-4 ATM.             |

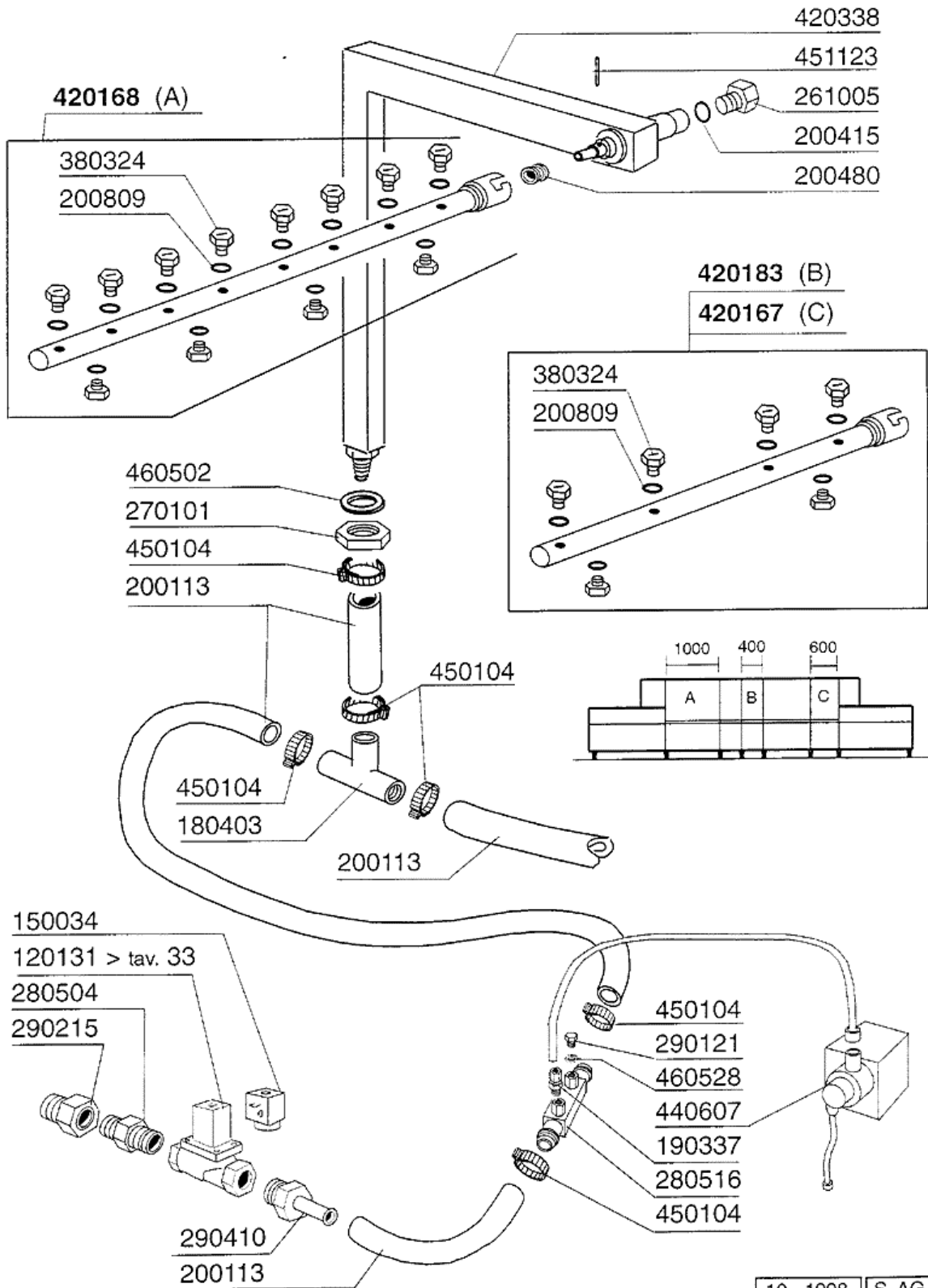
# 41 - Wärmerückgewinnung



## 41 - Wärmerückgewinnung

| CODE   | BEZEICHNUNG                    |
|--------|--------------------------------|
| 100512 | VENTILATOR 0,75HP 400EVH/4/27  |
| 120123 | E-VENTIL L180B12 1"V.24/50     |
| 120131 | E-VENTIL L182Q31-ZB10A 1/2"24V |
| 120501 | THERMOSTAT 30/90°C             |
| 150034 | VERBINDER F.E-VENTIL 122.09.N  |
| 160709 | PFROPFEN V.E-VENTILKOLLEKTOR   |
| 161127 | BEHAELTER FUER THERMOSTAT      |
| 191040 | RAHMEN DES THERMOSTATSKNOPFES  |
| 200104 | GUMMISCHLAUCH 20X30            |
| 200491 | HINTER.DICHTUNG F.THERMOSTATSK |
| 200814 | O-RING 34,52X41,58X3,53        |
| 280506 | STUECK 3/4"                    |
| 280610 | VENTIL FÜR WRG                 |
| 281101 | REDUZIERVERTIL TP.RB3/4"M/MANO |
| 290218 | ROHRVERBINDUNG 12X1/2"         |
| 310603 | FILTER JU 1" MOD.45            |
| 320149 | BEHÄLTER FÜR WRG               |
| 330526 | FILTER 22X88 E-VENTIL-KOLLEKTO |
| 350296 | PANEEL                         |
| 400809 | KONDENSIERUNGSBATTERIE WAERMER |
| 450315 | KNEBEL F.THERMOSTAT 90°        |
| 630948 | SPULE Z610A 24V 50/60-L180V01  |
| 631303 | AUSDEHNUNGSGEFÄSS FÜR WRG      |

## 42 - Innenreinigung

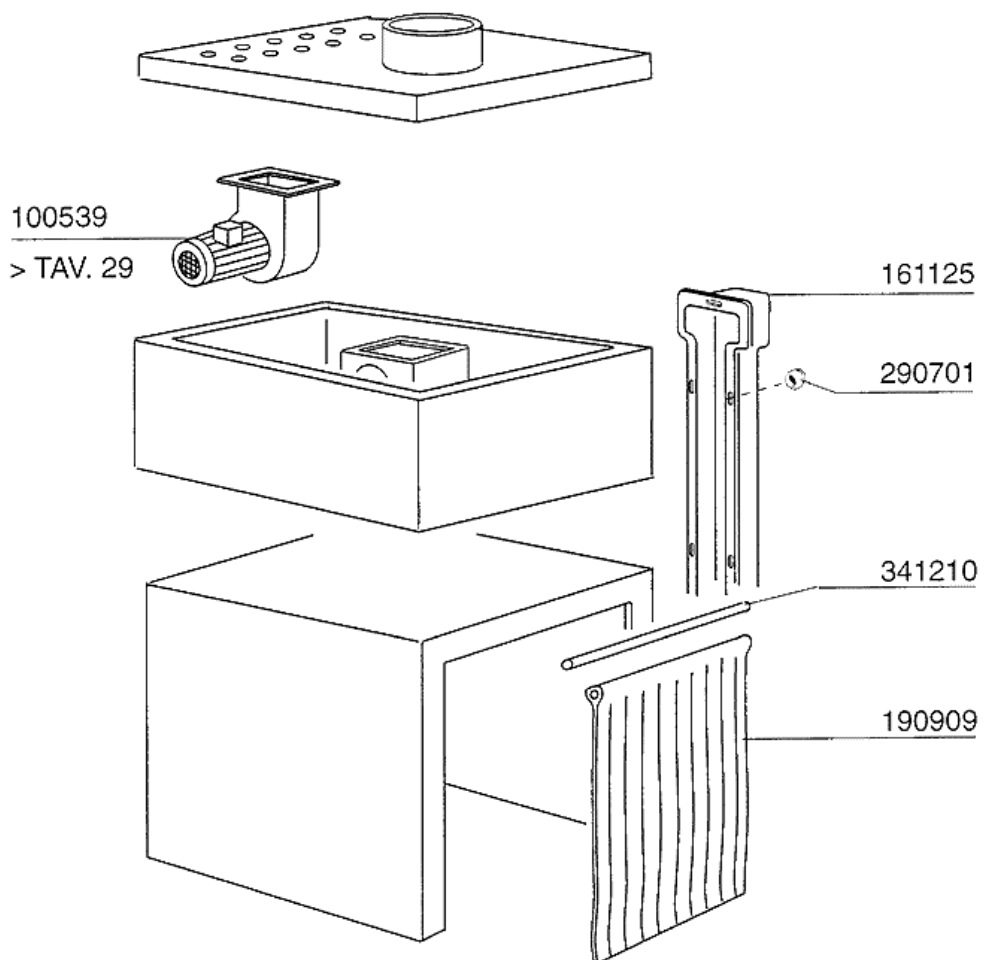


10 - 1998 S. AG.

## 42 - Innenreinigung

| CODE   | BEZEICHNUNG                    |
|--------|--------------------------------|
| 120131 | E-VENTIL L182Q31-ZB10A 1/2"24V |
| 150034 | VERBINDER F.E-VENTIL 122.09.N  |
| 180403 | T-NIPPEL F2-F300-B10-11        |
| 190337 | ANSCHLUSS 1/4" X 1/8"          |
| 200113 | GUMMISCHLAUCH 12X22            |
| 200415 | DUTRAL DICHTUNG -F2 18,5X10X3  |
| 200480 | DICHTUNG NACHSPUELARM          |
| 200809 | OR DICHTUNG 1,78X8,73X12,29    |
| 261005 | SCHRAUBE WASCHARMSUP F2-B41    |
| 270101 | SECHSWINKL.GEGENMUTT.1/2"      |
| 280504 | ANSCHLUSSTCK F.VERTEILER       |
| 280516 | ANSCHLUSSTÜCK 14M X 2          |
| 290121 | PROPFEN 1/8"                   |
| 290215 | STUTZEN TEFL.+GEWINDERING D.1/ |
| 290410 | NIPPEL 1/2"                    |
| 380324 | NACHSPÜLDÜSE 52,5 80° OV 1/8"  |
| 420167 | WASCHARM F.SELBSTREINIGUNG     |
| 420168 | WASCHARM F.SELBSTREINIGUNG     |
| 420183 | KURZER WASCHARM F.SELBSTREINIG |
| 420338 | SELBSTREINIGUNGGRAMPE NE       |
| 440607 | DOSIERERPUMPE 24V 50-60HZ      |
| 450104 | SCHLAUCHSCHELLE H=12,5 15-24   |
| 451123 | ELASTISCH.STIFTE 4X16          |
| 460502 | ASBESTDICHTUNG 30X21X2         |
| 460528 | DICHTUNG 15X10X2 FÜR NIPPEL    |

# 43 - Absaughaube



10 - 1998 S.A.G.

### 43 - Absaughaube

| <b>CODE</b> | <b>BEZEICHNUNG</b>              |
|-------------|---------------------------------|
| 100539      | ABSAUGVENTILATOR F.SPRITZSCHUT  |
| 161125      | HINTERE ABDECKUNG S NL          |
| 190909      | VORHANG EIN/AUS N 2S-690X420    |
| 290701      | SECHSECKIGE BLINDMUEETTER GM H1 |
| 341210      | WELLE FUER VORHAENGE N 2S GM    |