

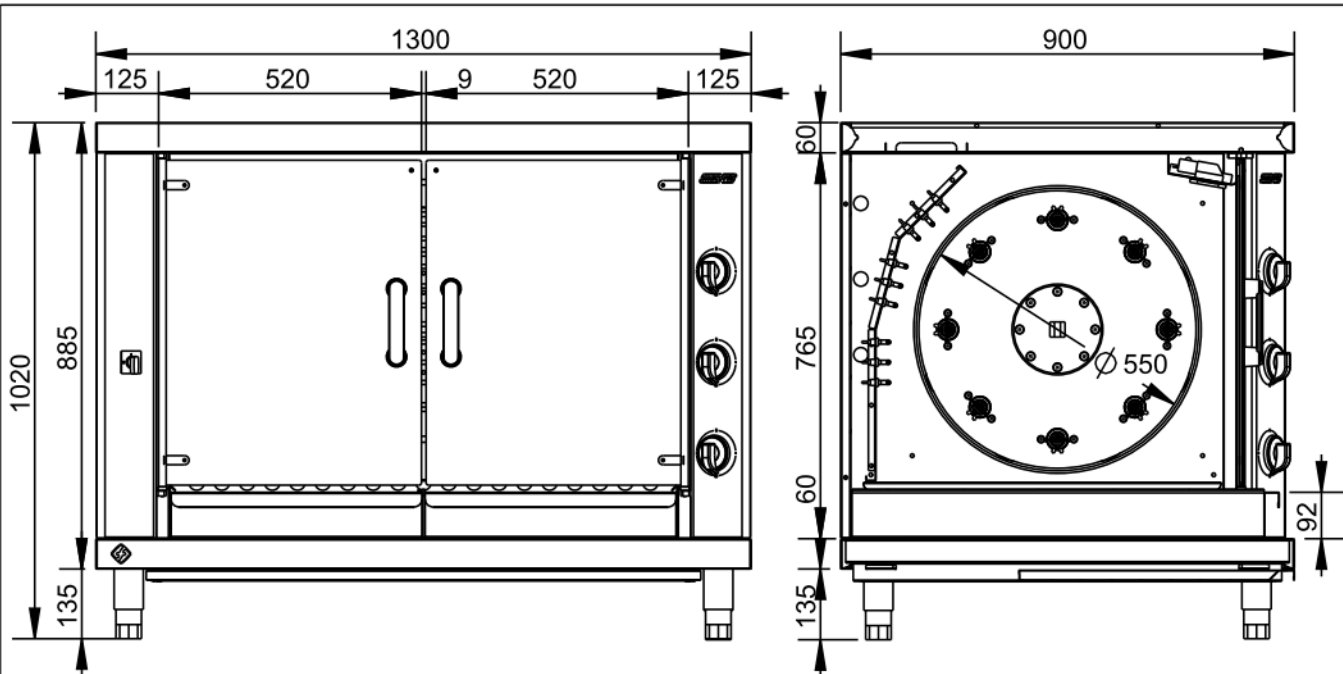


AENOR
Organismo Notificado
0099

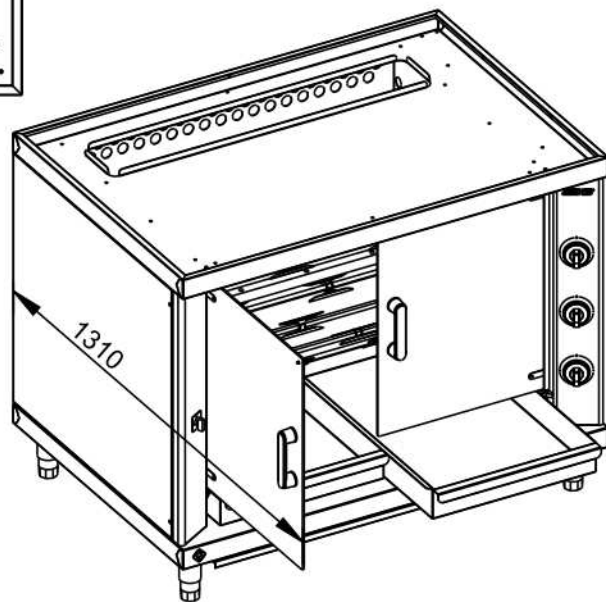
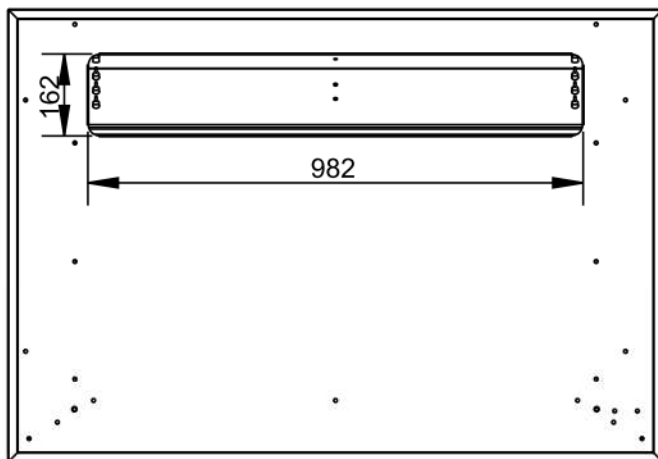
Applus®
LGAI
Organismo Notificado
0370



TOLERANCIAS GENERALES: ± 0.5 mm



ENTRADA
CORRIENTE



- CIERRE CRISTAL CON IMAN
- LUZ EN EL INTERIOR (OPCIONAL)
- ESPADAS CON CAPACIDAD PARA 6 POLLOS
- TRANSMISIÓN PLANETARIA EN LATERAL DERECHO
- MOTOR TRANSMISIÓN EN LATERAL IZQUIERDO
- CONEXION ELECTRICA EN LATERAL DERECHO
- PATAS REGULABLES EN ALTURA
- BANDEJAS EXTRAIBLES GRAN CAPACIDAD SIN NECESIDAD DE ABRIR LOS CRISTALES
- BANDEJA INFERIOR PATA TROCEAR
- POTENCIA: 9.900W. + 170W-220V/I



FAMILIA: ASADORES POLLOS

FECHA: 23/03/12

MODELO: 54484

PESO(Kg): 197.013

DENOMINACION:
ASADOR PLANETARIO ELECT. 8 ESP.

ESCALA:
1/15

MATERIAL:
INOX

CODIGO:
54484

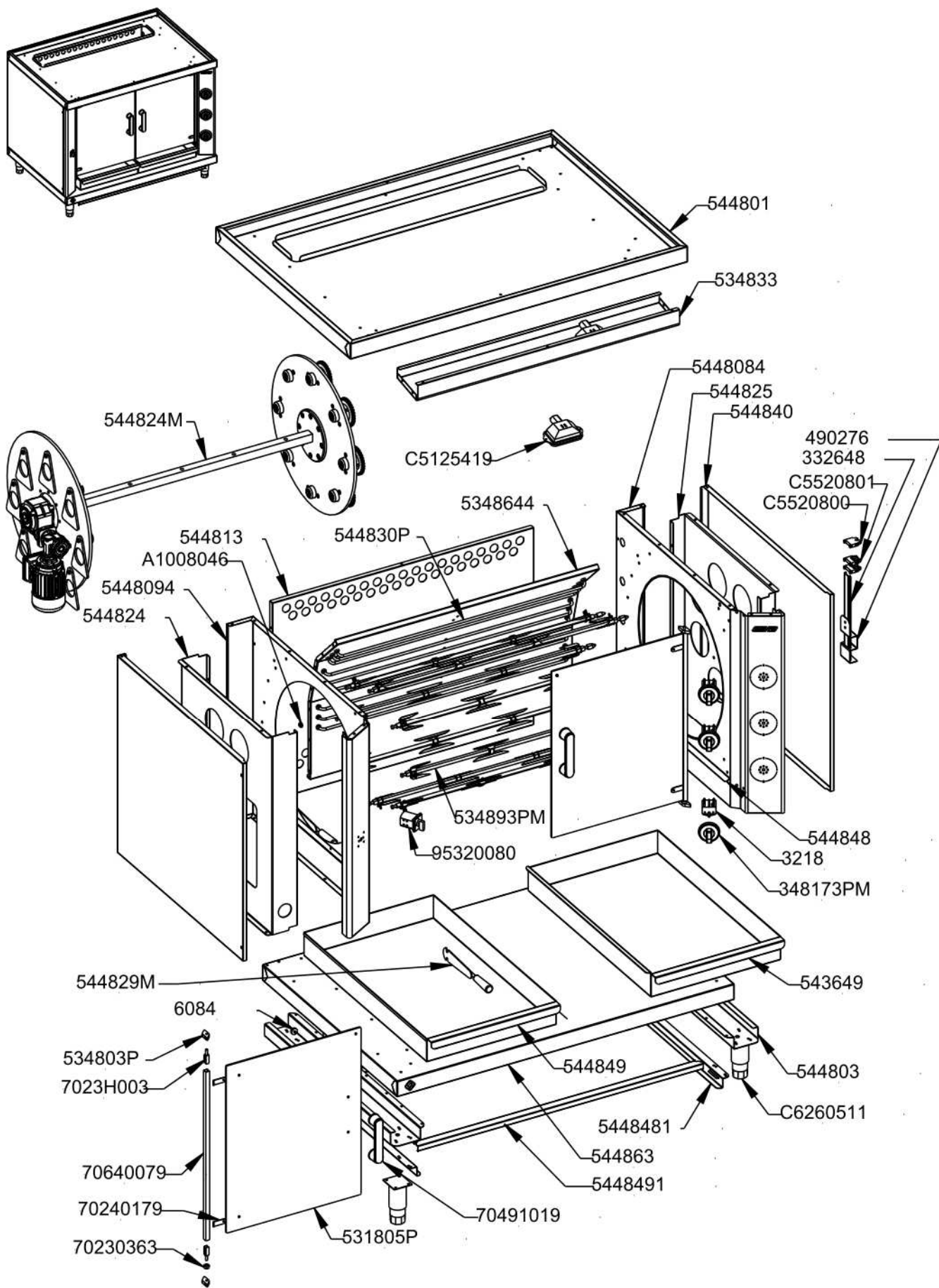


Applus®
LGAI
Organismo
Notificado
0370

AENOR
Organismo
Notificado
0099



TOLERANCIAS GENERALES: ±0.5 mm



FAMILIA: ASADORES POLLOS

FECHA: 23/03/12

MODELO: 54484

PESO(Kg): 197.013

DENOMINACION:
ASADOR PLANETARIO ELECT. 8 ESP.

ESCALA:
9/160

MATERIAL:
INOX

CODIGO:
54484



Applus®
LGA1
Organismo
Notificado
0370

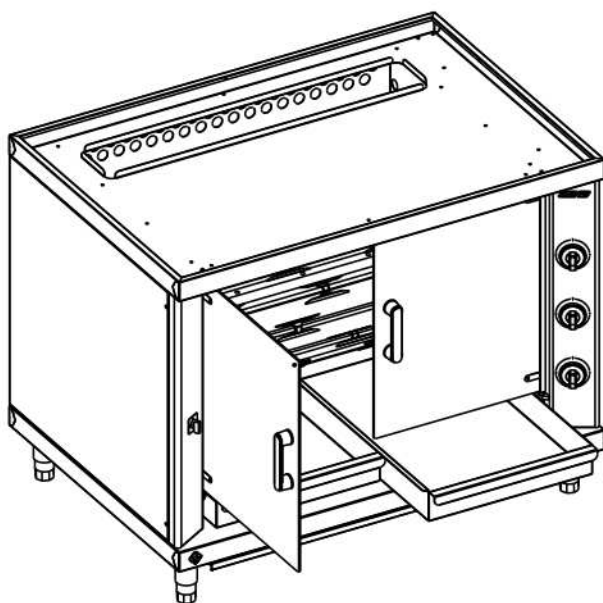
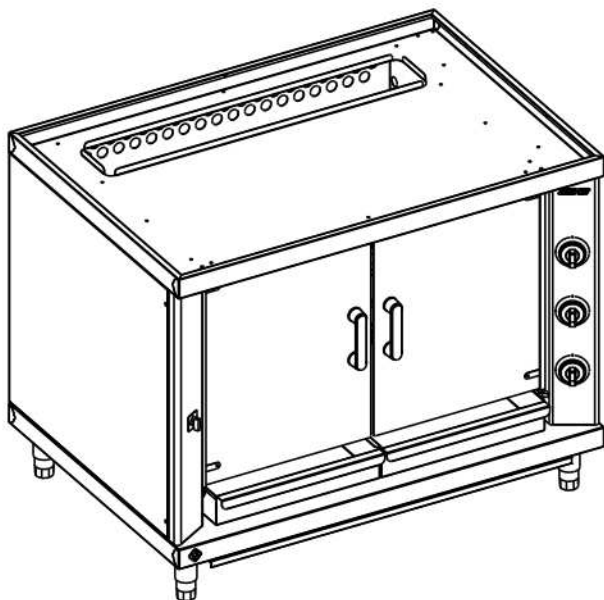
AENOR
Organismo
Notificado
0099

FUNDADA EN 1876
MASBAGA
BRANDERS COCINAS

EURAST

mac-fin

TOLERANCIAS GENERALES: ±0.5 mm



QT	COD	DESCRIPCION
2	544848	ANGULO ACEITE AS.PLANETARIO
2	5448481	ANGULO BANDEJA TROCEAR PLANETARIO
1	543649	BAND.DCHA.ASADOR PLANETARIO
1	544849	BAND.IZQ. ASADOR PLANETARIO
1	5448491	BANDEJA TROCEAR PLANETARIO
1	544863	BASE ASADOR PLANETARIO
2	C5520801	BORNE PHOENIX GRIS UK-10N
1	C5520800	BORNE PHOENIX VERDE-AMA.UK-10N
2	544829M	CONJ. MONTAJE GANCHO ESPADAS
3	348173PM	CONJUNTO MANDO ELECTRICO
4	7023H003	CONJUNTO PIVOTE CRISTAL
2	C5125419	CONJUNTO PORTALAMPARA
3	3218	CONMUTADOR 49.24215.520
2	531805P	CRISTAL PLANO ASADOR 3-XL
1	5348644	DEFLECTOR RESIST.PLANET 8
2	70230363	DOLLA SEPARACION CRISTAL
8	534893PM	ESPADA COMPLETA XL
1	332648	GUIA CONTACTORES 400
2	6084	IMAN
1	95320080	INTERRUPTOR GIOV 16A
2	70640079	JUNQUILLO CRISTAL 315
1	5448084	LAT.DCHA.ASADOR PLAN.ELEC 8
1	5448094	LAT.IZQ.ASADOR PLAN.ELEC 8
2	544803	OMEGA RUEDAS/PATAS PLANETARIO
1	A1008046	PASACABLES D.13
4	C6260511	PATA INOX 130-200 (S F)
9	544830P	RESIST. ASADOR PLANET 1100W
1	544825	SOPORTE DCHO.TRANS.PLAN.8 ESP.
4	534803P	SOPORTE EJE PUERTA CRISTAL
1	490276	SOPORTE GUIA 332748-REG.MOTOR
1	544824	SOPORTE IZQ.TRANS.PLAN.8 ESP.
1	534833	SOPORTE LUZ ASADOR XL
2	544840	TAPA LATERAL PLANETARIO 8 ESP.
1	544801	TECHO ASADOR PLANETARIO
2	70491019	TIRADOR CRISTAL ASADOR
1	544824M	TRANSMISION PLANETARIO 48
1	544813	TRASERO ASADOR PLANET.8
8	70240179	UÑETA SOPORTE CRISTAL



FAMILIA: ASADORES POLLOS

FECHA: 23/03/12

MODELO: 54484

PESO(Kg): 197.013

DENOMINACION:
ASADOR PLANETARIO ELECT. 8 ESP.

ESCALA:
1/20

MATERIAL:
INOX

CODIGO:
54484



Applus®
LGA1
Organismo
Notificado
0370

AENOR
Organismo
Notificado
0099



TOLERANCIAS GENERALES: ±0.5 mm

QT	COD	DESCRIPCION	FAB.	MATERIAL	DATA	PESO
1	332648	GUIA CONTACTORES 400	SÍ	GALVA 0.8	30/10/08	0.094
1	490276	SOPORTE GUIA 332748-REG.MOTOR	SÍ	GALVA 1.5	03/12/10	0.016
16	534827	PINCHO DOBLE	SÍ	INOFER 1.2	15/09/11	0.034
16	534828	PINCHO SIMPLE	SÍ	INOFER 1.2	15/09/11	0.023
1	534833	SOPORTE LUZ ASADOR XL	SÍ	INOFER 0.8	12/03/12	1.632
1	543649	BAND.DCHA.ASADOR PLANETARIO	SÍ	INOFER 1.2	10/10/11	6.795
1	544801	TECHO ASADOR PLANETARIO	SÍ	INOFER 1.2	10/10/11	13.632
2	544803	OMEGA RUEDAS/PATAS PLANETARIO	SÍ	GALVA 1.5	10/10/11	2.426
1	544813	TRASERO ASADOR PLANET.8	SÍ	INOFER 0.8	10/10/11	4.945
1	544824	SOPORTE IZQ.TRANS.PLAN.8 ESP.	SÍ	GALVA 2	06/10/11	8.339
1	544825	SOPORTE DCHO.TRANS.PLAN.8 ESP.	SÍ	GALVA 2	06/10/11	7.754
2	544829	GANCHO ESPADAS	SÍ	INOX 3	14/10/11	0.154
8	544834	CONTRAPESO PLANET	SÍ	FE 6	14/10/11	0.294
2	544840	TAPA LATERAL PLANETARIO 8 ESP.	SÍ	INOFER 0.8	10/10/10	4.426
2	544848	ANGULO ACEITE AS.PLANETARIO	SÍ	INOFER 0.8	10/10/11	0.236
1	544849	BAND.IZQ. ASADOR PLANETARIO	SÍ	INOFER 1.2	10/10/11	6.662
1	544863	BASE ASADOR PLANETARIO	SÍ	INOFER 1.2	16/03/12	14.773
1	5348644	DEFLECTOR RESIST.PLANET 8	SÍ	INOFER 1.2	23/02/12	6.984
1	5448084	LAT.DCH.ASADOR PLAN.ELEC 8	SÍ	INOFER 1.2	23/02/12	4.073
1	5448094	LAT.IZQ.ASADOR PLAN.ELEC 8	SÍ	INOFER 1.2	12/03/12	4.091
2	5448481	ANGULO BANDEJA TROCEAR PLANET	SÍ	INOFER 0.8	12/03/12	0.487
1	5448491	BANDEJA TROCEAR PLANET	SÍ	INOFER 0.8	14/10/11	4.238
8	70240179	UÑETA SOPORTE CRISTAL	SÍ	INOX 0.8	01/01/01	0.006
8	70241939	ARANDELA PIÑÓN ESPADA	SÍ	INOX	26/04/00	0.006
8	534893PM	ESPADA COMPLETA XL	SÍ	INOX	05/10/11	1.217
2	544829C	CONJUNTO GANCHO ESPADAS	SÍ	INOX	07/02/12	0.225
2	544829M	CONJ. MONTAJE GANCHO ESPADAS	SÍ	INOX	07/02/12	0.282
4	7023H003	CONJUNTO PIVOTE CRISTAL	SÍ	INOX	01/01/01	0.017
3	3218	CONMUTADOR 49.24215.520	NO	CU	28/08/09	0.091
2	6036	MANGO BAQUELITA CONICO	NO	BAQ.	19/12/08	0.057
2	6084	IMAN	NO	FE-INOX	01/01/01	0.021
10	70230363	DOLLA SEPARACION CRISTAL	NO	FE ZN	01/01/01	0.013
8	70460269	CASQUILLO POROSIL	NO	BRONZE	01/01/01	0.009
2	70491019	TIRADOR CRISTAL ASADOR	NO	BAQ	01/01/01	0.195
2	70640079	JUNQUILLO CRISTAL 315	NO	INOX 0.8	01/01/01	0.248
1	95320080	INTERRUPTOR GIOV 16A	NO	CU	05/04/11	0.170
2	301403P	VARILLA ROSCADA BIELA BBQ.	NO	INOX D.10	06/02/12	0.072
3	340172P	EMBELLECEDOR MANDO GAS/ELECT.	NO	ABS	10/12/07	0.012
3	348173P	MANDO ELECTRICO	NO	BAQ	10/12/07	0.096
3	348173PM	CONJUNTO MANDO ELECTRICO	NO	BAQ+ABS	10/12/07	0.108
8	5315891P	PORTA RODAMIENTO EJE ESPADA	NO	Fe Cromado	17/06/11	0.338
2	531805P	CRISTAL PLANO ASADOR 3-XL	NO	CR.5 TEMP.	04/10/11	3.009
8	5320891P	EJE 2ª ESPADA	NO	Fe Zincado	17/06/11	0.276
1	5340271P	MOTOR ASADOR PLANETARIO	NO	AL	01/01/01	2.100
4	534803P	SOPORTE EJE PUERTA CRISTAL	NO	FE ZN	05/09/11	0.048



FAMILIA: ASADORES POLLOS

FECHA: 23/03/12

MODELO: 54484

PESO(Kg): 197.013

DENOMINACION:
ASADOR PLANETARIO ELECT. 8 ESP.

ESCALA:
1/15

MATERIAL:
INOX

CODIGO:
54484



Applus®
LGA1
Organismo
Notificado
0370

AENOR
Organismo
Notificado
0099



TOLERANCIAS GENERALES: ±0.5 mm

8	534893P	ESPADA ASADOR XL	NO	INOX 12X12	15/09/11	1.092
2	544815P	PLETINA EJEPLANETARIO	NO	FE 10 PAV.	04/10/11	1.836
1	544824M	TRANSMISION PLANETARIO 48	NO	VARIOS	18/10/11	73.919
1	544824P	PLATO TRANS. PLANETARIO 48	NO	FE 10 PAV.	23/09/11	16.509
1	544825P	PLATO AP. ESP. PLANETARIO 48	NO	FE 10 PAV.	04/10/11	17.339
9	544830P	RESIST. ASADOR PLANET 1100W	NO	CU	24/02/12	0.425
8	544882P	PIÑÓN ESPADA	NO	Fe	01/10/11	0.000
1	544883P	CORONA	NO	Fe	01/10/11	4.200
8	544889P	APOYO ESPADA PLANETARIOS	NO	FE ZN	18/10/11	0.192
8	544891PM	CONJUNTO EJE ESPADA	NO	VARIOS	14/10/11	1.256
1	544893P	EJE TRANSMISION PLANETARIO	NO	FE 30X30 PAV.	24/02/12	7.978
1	A1008046	PASACABLES D.13	NO	GOMA	21/09/11	0.002
16	C1062013	TORNILLO M-5X10 DIN933 ZN	NO	FE ZN	03/02/09	0.003
16	C1063059	TORN. MARIPOSA M-5X10 DIN316	NO	INOX A2	05/10/11	0.005
16	C1065498	TORNILLO M-8X20 DIN7991	NO	INOX	18/10/11	0.010
16	C1065689	TORNILLO M-6X16 DIN7991	NO	INOX	18/10/11	0.004
8	C1160103	TUERCA M-8 DIN934	NO	FE ZN	17/12/09	0.004
8	C1160543	TUERCA M-18X1.5 DIN 936	NO	FE ZN	01/01/01	0.023
8	C1360599	PASADOR ELASTICO	NO	FE	01/01/01	0.000
1	C5090609	REDUCTOR 2RPM	NO	AL	10/10/11	6.738
2	C5125369	MARCO LAMPARA ASADOR POLLOS	NO	INOX	29/05/07	0.045
2	C5125379	CRISTAL ASADOR	NO	CRISTAL T.	29/05/07	0.069
2	C5125389	JUNTA SILICONA PORTALAMP.	NO	SILICONA	29/05/07	0.021
2	C5125399	PORTA LAMPARA ASADOR	NO	AL	29/05/07	0.065
2	C5125409	BOMBILLA 25W	NO	CRIS	29/05/07	0.011
2	C5125419	CONJUNTO PORTALAMPARA	NO	VARIOS	29/05/07	0.211
1	C5520800	BORNE PHOENIX VERDE-AMA.UK-10N	NO	PLAS.	10/01/11	0.017
2	C5520801	BORNE PHOENIX GRIS UK-10N	NO	PLAS.	10/01/11	0.017
1	C6060239	COJINETE UCF206-30	NO	FE	13/10/11	1.100
4	C6260511	PATA INOX 130-200 (S_F)	NO	INOX	01/01/09	0.320
8	C6661309	RODAMIENTO EJE ESPADA	NO	INOX	18/02/11	0.104



FAMILIA: ASADORES POLLOS

FECHA: 23/03/12

MODELO: 54484

PESO(Kg): 197.013

DENOMINACION:
ASADOR PLANETARIO ELECT. 8 ESP.

ESCALA:
1/20

MATERIAL:
INOX

CODIGO:
54484

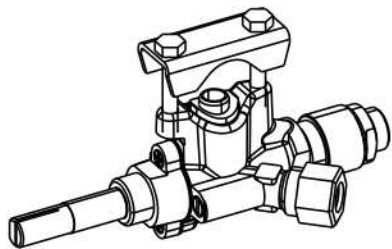


Applus®
LGA1
Organismo
Notificado
0370

AENOR
Organismo
Notificado
0099

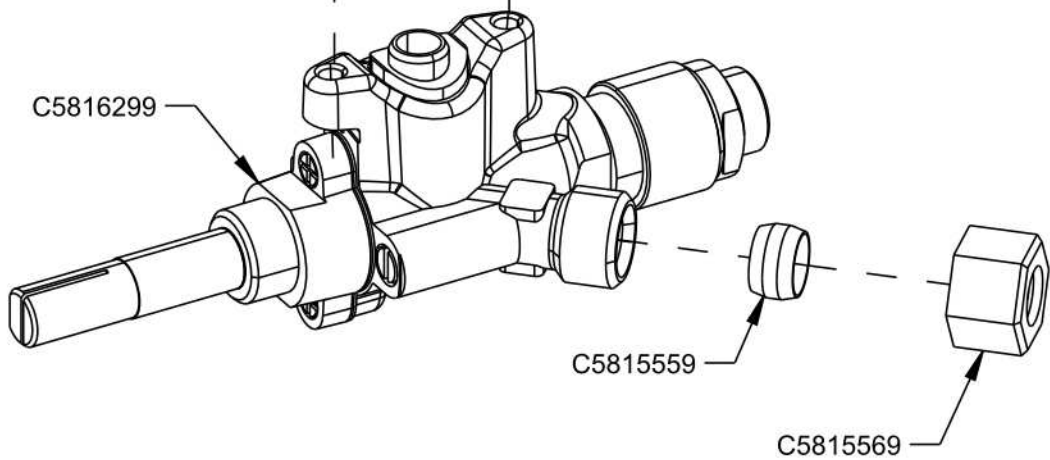
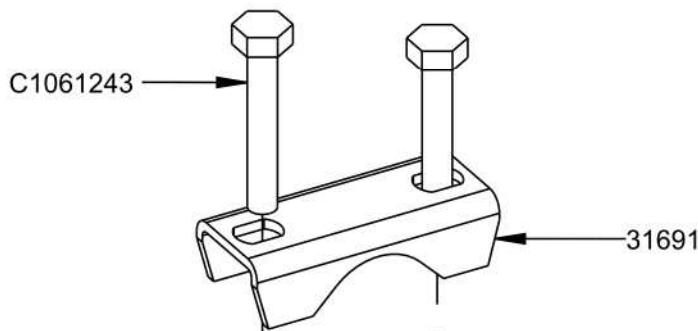
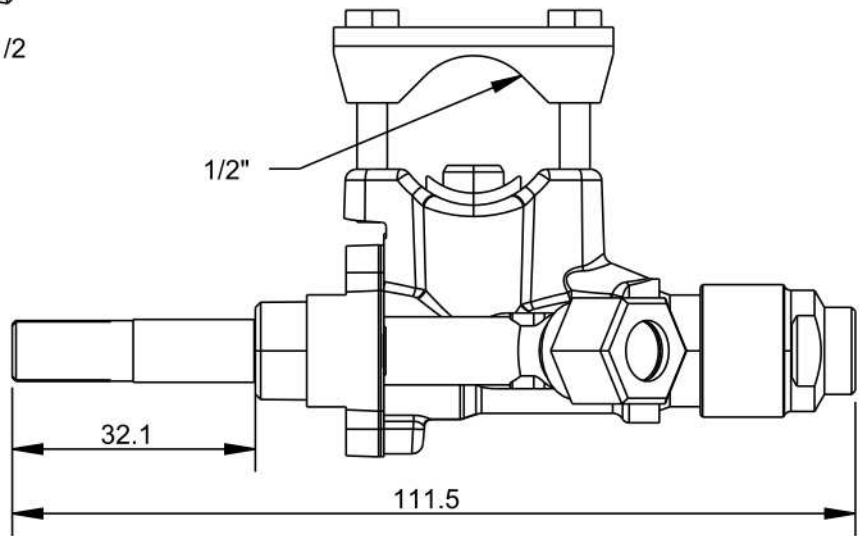


TOLERANCIAS GENERALES: ±0.5 mm



ESCALA 1/2

QT	COD	DESCRIPCION
1	31691	BRIDA 1/2" SABAF
2	C1061243	TORNILLO M-4X25 DIN933 ZN
1	C5815559	BICONO D.8 SABAF
1	C5815569	TUERCA 1/4" D.8 SABAF
1	C5816299	GRIFO PLANCHA BAR



FAMILIA: BAR 2009

FECHA: 09/09/09

MODELO: 4412

PESO(Kg): 0.227

DENOMINACION:
CONJUNTO GRIFO EJE CORTO

ESCALA:
1/1

MATERIAL:
LATON

CODIGO:
C5816299M



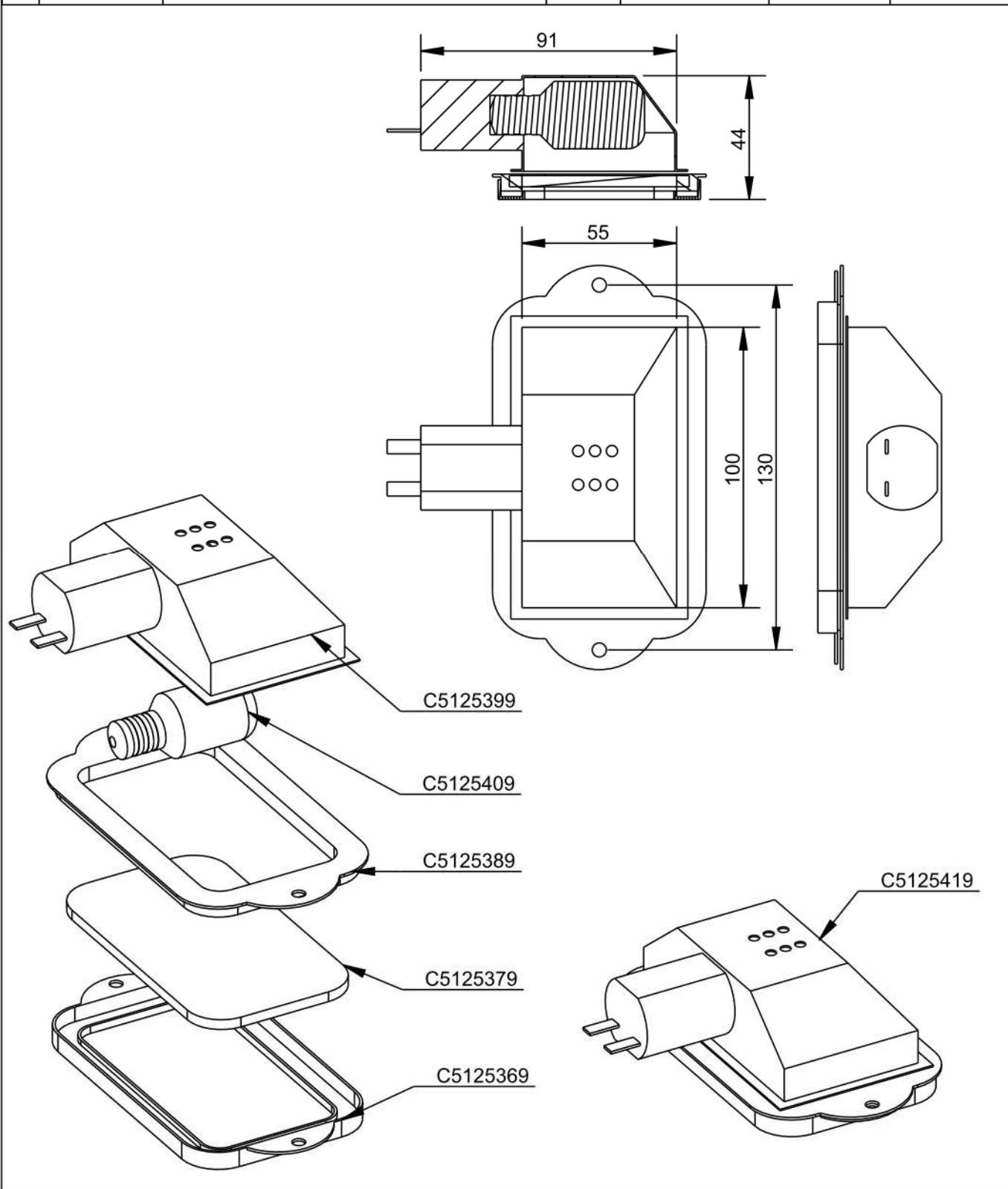
Applus®
LGA1
Organismo
Notificado
0370

AENOR
Organismo
Notificado
0099



TOLERANCIAS GENERALES: ±0.5 mm

QT	COD	DESCRIPCION	FAB.	MATERIAL	DATA	PESO
1	C5125369	MARCO LAMPARA ASADOR POLLOS	NO	INOX	29/05/07	0.045
1	C5125379	CRISTAL ASADOR	NO	CRISTAL T.	29/05/07	0.069
1	C5125389	JUNTA SILICONA PORTALAMP.	NO	SILICONA	29/05/07	0.021
1	C5125399	PORTA LAMPARA ASADOR	NO	AL	29/05/07	0.065
1	C5125409	BOMBILLA 25W	NO	CRIS	29/05/07	0.011
1	C5125419	CONJUNTO PORTALAMPARA	NO	VARIOS	29/05/07	0.211



FAMILIA: ASADORES 2007

FECHA: 29/05/07

MODELO: 5330

PESO(Kg): 0.211

DENOMINACION:
CONJUNTO PORTALAMPARA

ESCALA:
1/2

MATERIAL:
VARIOS

CODIGO:
C5125419

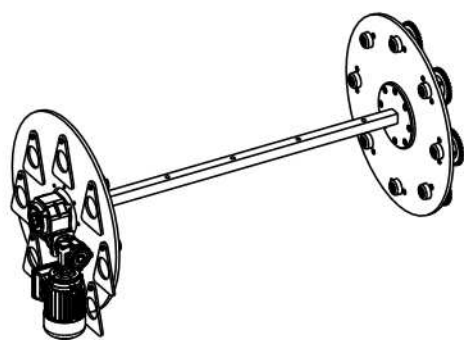


Applus®
LGA1
Organismo Notificado
0370

AENOR
Organismo Notificado
0099

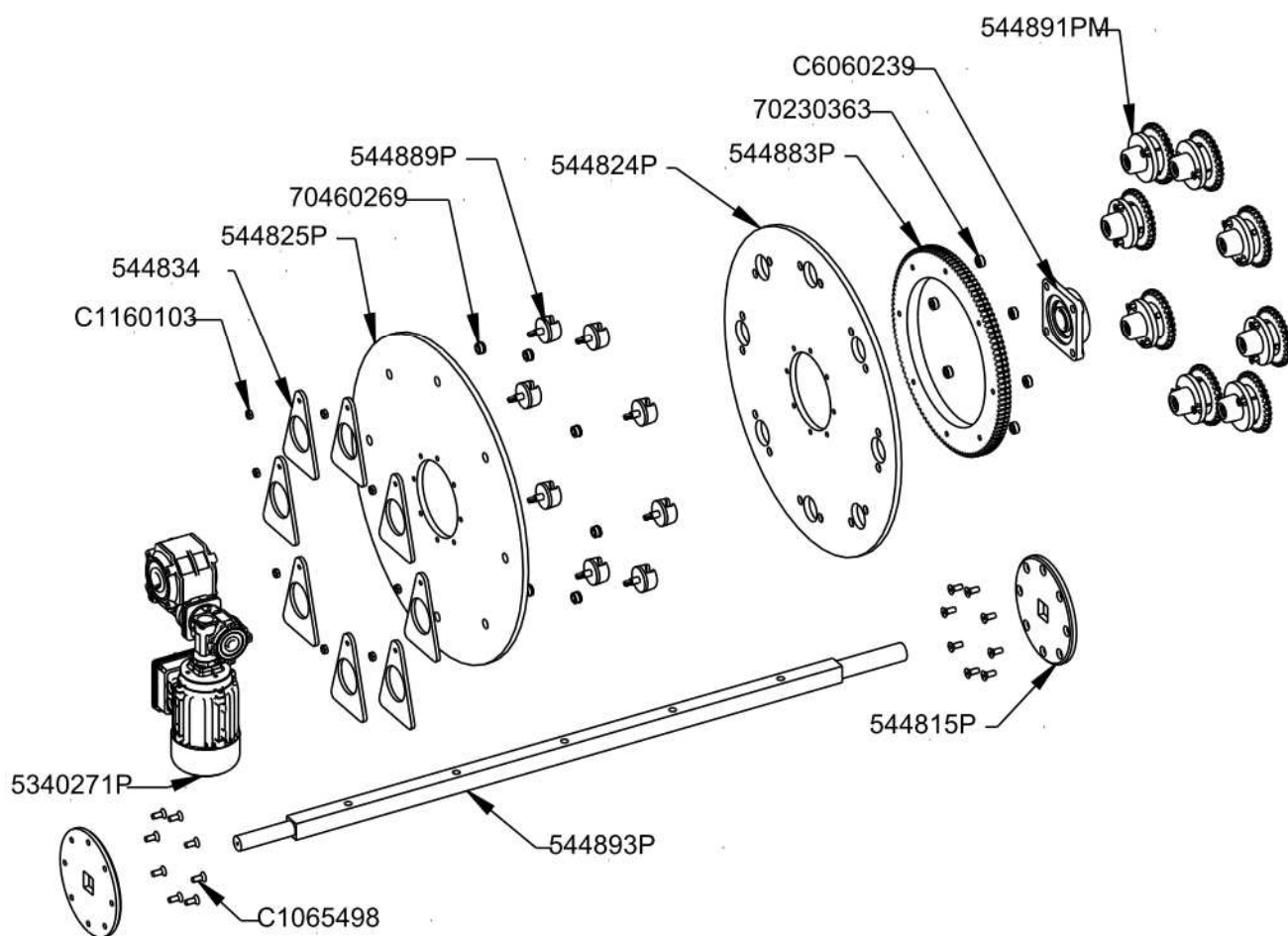


TOLERANCIAS GENERALES: ±0.5 mm



ESCALA 1/20

QT	COD	DESCRIPCION
8	544889P	APOYO ESPADA PLANETARIOS
8	70460269	CASQUILLO POROSOIL
1	C6060239	COJINETE UCF206-30
8	544891PM	CONJUNTO EJE ESPADA
8	544834	CONTRAPESO PLANET
1	544883P	CORONA
8	70230363	DOLLA SEPARACION CRISTAL
1	544893P	EJE TRANSMISION PLANETARIO
1	5340271P	MOTOR ASADOR PLANETARIO
1	544825P	PLATO AP. ESP. PLANETARIO 48
1	544824P	PLATO TRANS. PLANETARIO 48
2	544815P	PLETINA EJEPLANETARIO
1	C5090609	REDUCTOR 2RPM
16	C1065498	TORNILLO M-8X20 DIN7991
8	C1160103	TUERCA M-8 DIN934



REF.	
O.F.	
QT.	
DEST.	



FAMILIA: ASADORES POLLOS

FECHA: 18/10/11

MODELO: 5448

PESO(Kg): 73.919

DENOMINACION:
TRANSMISION PLANETARIO 48

ESCALA:
1/12

MATERIAL:
VARIOS

CODIGO:
544824M

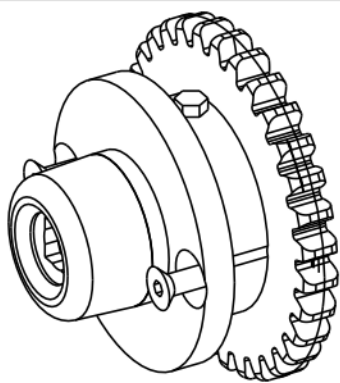


Applus®
LGA1
Organismo
Notificado
0370

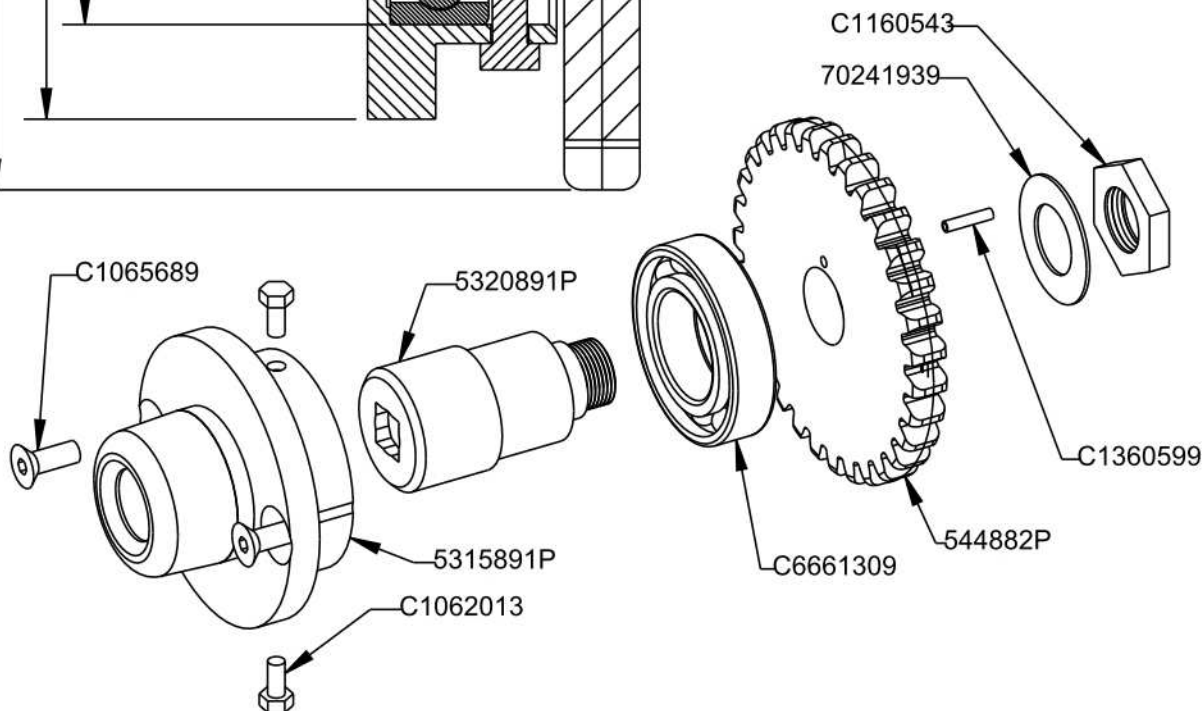
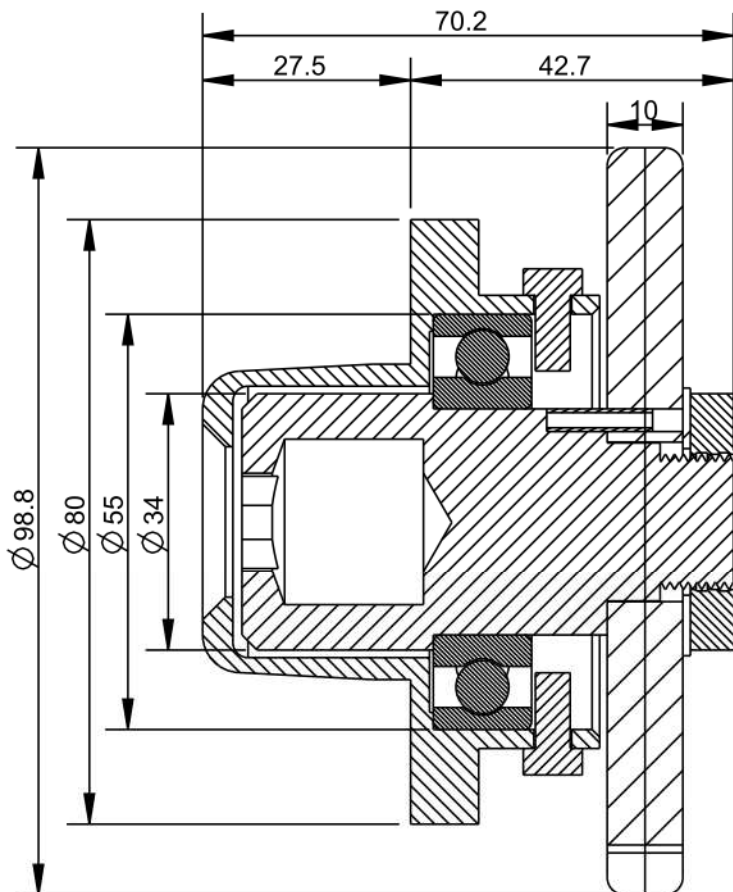
AENOR
Organismo
Notificado
0099



TOLERANCIAS GENERALES: ±0.5 mm



QT	COD	DESCRIPCION
1	70241939	ARANDELA PIÑÓN ESPADA
1	5320891P	EJE 2ª ESPADA
1	C1360599	PASADOR ELASTICO
1	544882P	PIÑÓN ESPADA
1	5315891P	PORTA RODAMIENTO EJE ESPADA
1	C6661309	RODAMIENTO EJE ESPADA
2	C1062013	TORNILLO M-5X10 DIN933 ZN
2	C1065689	TORNILLO M-6X16 DIN7991
1	C1160543	TUERCA M-18X1.5 DIN 936



FAMILIA: ASADORES POLLOS

FECHA: 14/10/11

MODELO: 5448

PESO(Kg): 1.256

DENOMINACION:
CONJUNTO EJE ESPADA

ESCALA:
1/2

MATERIAL:
VARIOS

CODIGO:
544891PM



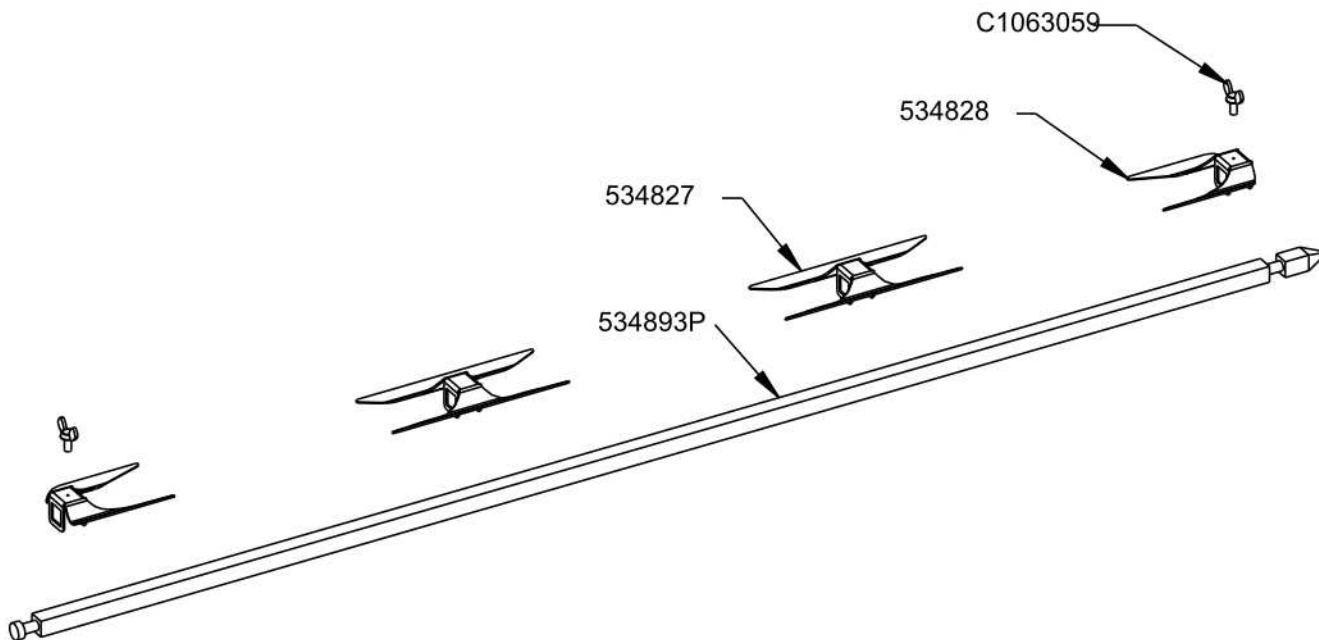
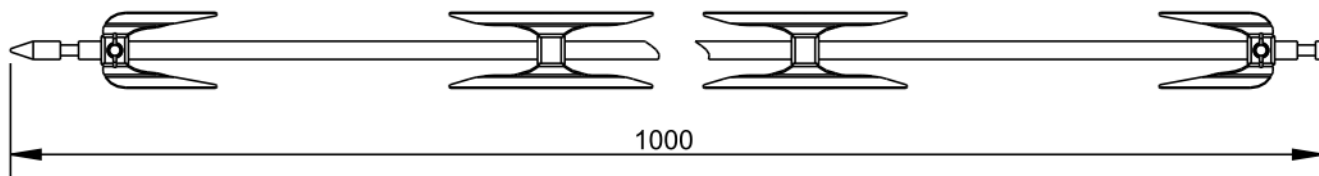
Applus®
LGA I
Organismo
Notificado
0370

AENOR
Organismo
Notificado
0099



TOLERANCIAS GENERALES: ±0.5 mm

QT	COD	DESCRIPCION
1	534893P	ESPADA ASADOR XL
2	534827	PINCHO DOBLE
2	534828	PINCHO SIMPLE
2	C1063059	TORN. MARIPOSA M-5X10 DIN316



FAMILIA: ASADORES POLLOS

FECHA: 05/10/11

MODELO: 5348

PESO(Kg): 1.217

DENOMINACION:
ESPADA COMPLETA XL

ESCALA:
1/5

MATERIAL:
INOX

CODIGO:
534893PM