



Applus®
LGAI
Organismo
Notificado
0370

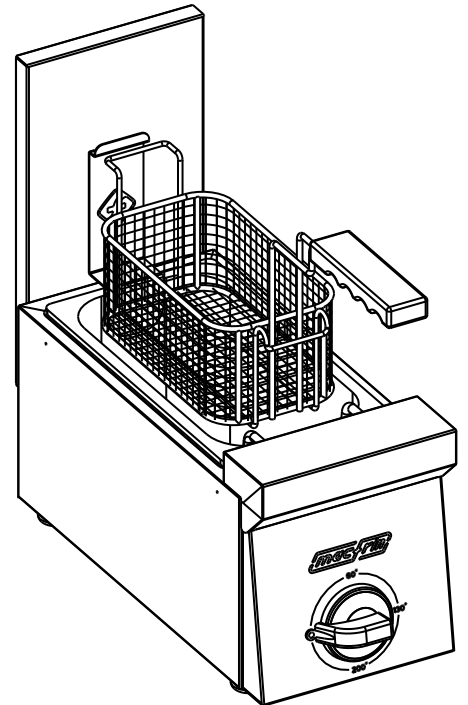
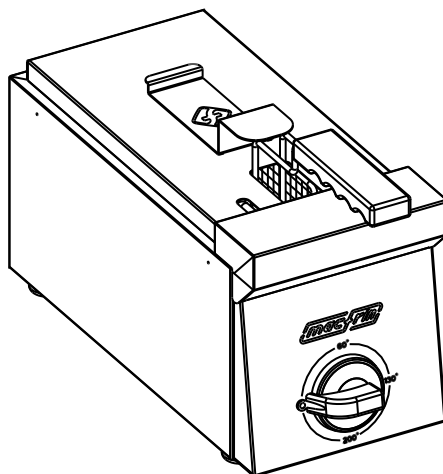
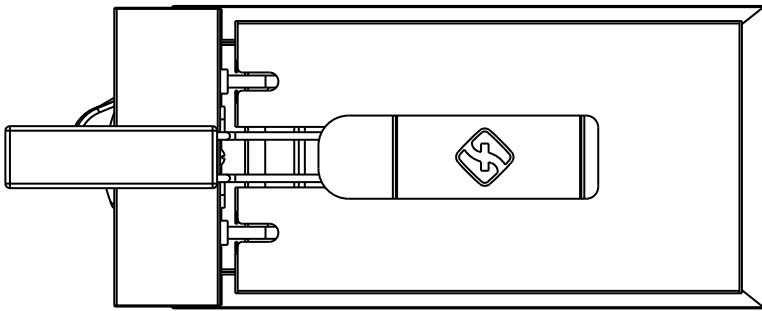
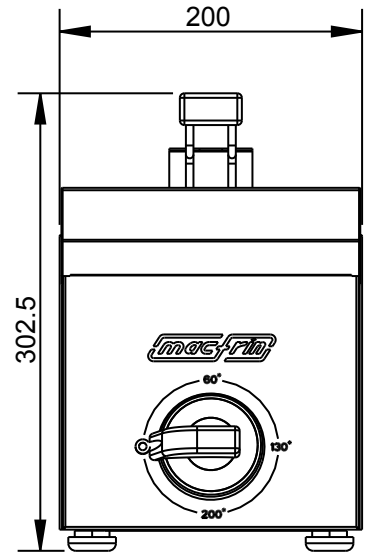
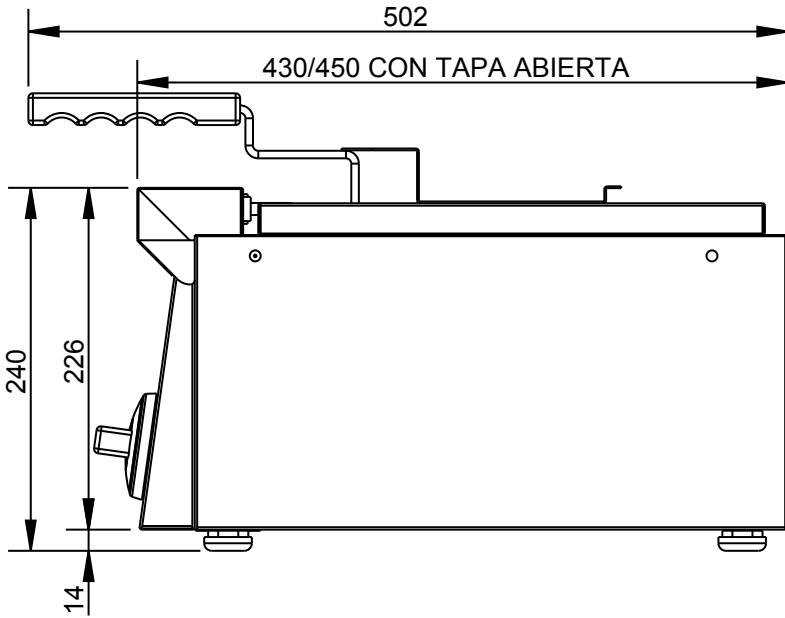
AENOR
Organismo
Notificado
0099

FUNDADA EN 1878
MAS BAGA
GRANDES COCINAS

EURAST

mac-fin

TOLERANCIAS GENERALES: ± 0.5 mm



POTENCIA: 2.200W
CONEXIÓN: CABLE 3X2.5(3m)CON CLAVIJA



FAMILIA: BAR 2009

FECHA: 28/10/10

MODELO: 4205

PESO(Kg): 7.429

DENOMINACION:
FREIDORA 5L 450

ESCALA:
1/5

MATERIAL:
INOX

CODIGO:
4205

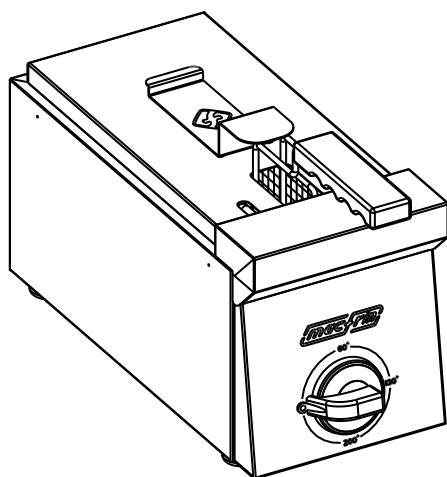


Applus®
LGA1
Organismo
Notificado
0370

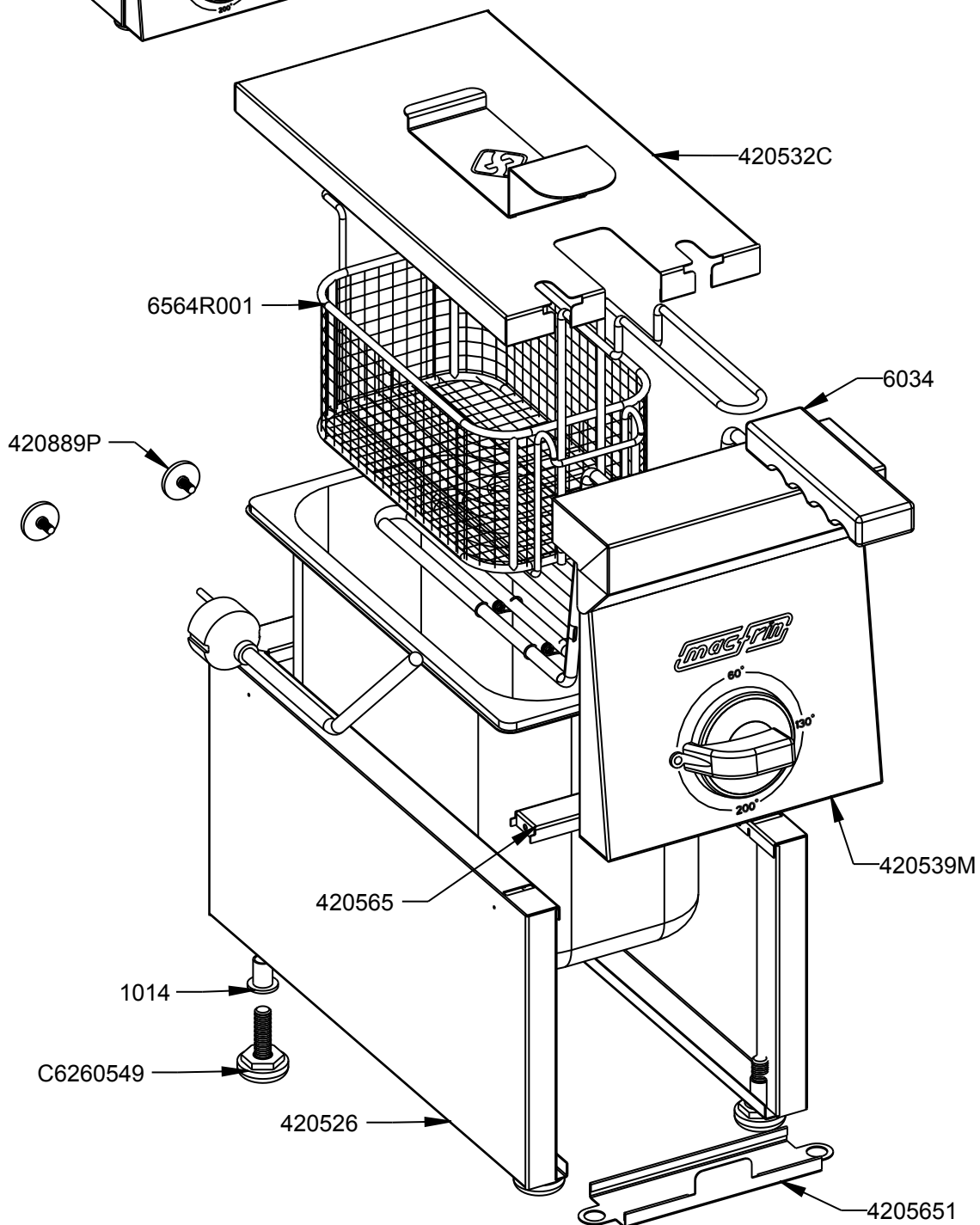
AENOR
Organismo
Notificado
0099



TOLERANCIAS GENERALES: ± 0.5 mm



QT	COD	DESCRIPCION
4	1014	REMACHE ROSCADO M-10
1	6034	TIRADOR FREIDORA
1	420526	ENVOLVENTE FREIDORA 5L.
1	420565	PERFIL SUPERIOR 5L.
1	4205651	PERFIL INFERIOR 5L.
1	420532C	CONJUNTO TAPA 5L
1	420539M	CABEZAL FREIDORA 5L 450
2	420889P	CENTRADOR TAPA FREIDORA
1	6564R001	CESTA FREIDORA 5L.
4	C6260549	PATA PA M-10X30 BASE D.30
1	C6440279	CUBETA GN 1/3-200



FAMILIA: BAR 2009

FECHA: 28/10/10

MODELO: 4205

PESO(Kg): 7.429

DENOMINACION:
FREIDORA 5L 450

ESCALA:
1/4

MATERIAL:
INOX

CODIGO:
4205



Applus®
LGA1
Organismo
Notificado
0370

AENOR
Organismo
Notificado
0099



TOLERANCIAS GENERALES: ± 0.5 mm

QT	COD	DESCRIPCION	FAB.	MATERIAL	DATA	PESO
1	420519	FRONTAL FREIDORA 5L	SÍ	INOFER 0.8	21/10/10	0.259
1	420522	SOPORTE CESTA FREIDORA 5L.	SÍ	INOFER 1.2	19/10/10	0.115
1	420526	ENVOLVENTE FREIDORA 5L.	SÍ	INOFER 0.8	23/06/11	1.701
1	420532	TAPA 5L	SÍ	INOFER 0.8	19/10/10	0.521
1	420533	PROTECTOR CONEXIONES 5L. 450	SÍ	INOFER 0.8	19/10/10	0.318
1	420539	FRONTAL MANDOS FREIDORA 5 L	SÍ	INOFER 0.8	28/10/10	0.403
1	420565	PERFIL SUPERIOR 5L.	SÍ	INOFER 0.8	19/10/10	0.043
1	420876	SOPORTE PRENSA-ESTOPA	SÍ	GALVA 1.5	15/10/10	0.011
1	4205651	PERFIL INFERIOR 5L.	SÍ	INOFER 0.8	01/03/11	0.069
1	420532C	CONJUNTO TAPA 5L	SÍ	INOX	19/10/10	0.637
1	420539M	CABEZAL FREIDORA 5L 450	SÍ	INOX	19/10/10	2.448
4	1014	REMACHE ROSCADO M-10	NO	ZN	17/12/09	0.008
3	1095	TORNILLO M-5X10 TLR INOX	NO	INOX	01/01/09	0.003
1	2180	RESISTENCIA 5L. 1/2 2200W GN1/3	NO	CU	18/10/10	0.734
1	6034	TIRADOR FREIDORA	NO	PLASTICO	07/10/09	0.308
4	68560069	MUELLE FIJACION TUBO CAPILAR	NO	FE 0.3	06/10/09	0.001
4	69340099	MUELLE FIJACION BULBO	NO	FE 1	06/10/09	0.001
1	340172P	EMBELLECEDOR MANDO GAS/ELECT.	NO	ABS	10/12/07	0.012
1	348173P	MANDO ELECTRICO	NO	BAQ	10/12/07	0.096
1	348173PM	CONJUNTO MANDO ELECTRICO	NO	BAQ+ABS	10/12/07	0.108
2	420889P	CENTRADOR TAPA FREIDORA	NO	FE CROMADO	15/10/10	0.014
1	6564R001	CESTA FREIDORA 5L.	NO	INOX ELEC.	15/10/10	0.499
1	C5120219	PILOTO REDONDO ROJO D.5.5	NO	CU	14/04/09	0.002
1	C5222199	CABLE 3X2.5 C/ENCHUFE	NO	CU	11/06/09	0.396
1	C5321009	PRENSAESTOPA PG-11	NO	PLASTICO	06/10/09	0.034
1	C5321089	TUERCA PG-11	NO	PLASTICO	06/10/09	0.005
2	C5321159	PRENSAESTOPA BULBO ESTANCO	NO	INOX	06/10/09	0.014
1	C5322059	TERMOSTATO 0-200°	NO	PLASTICO	23/09/09	0.069
1	C5322209	TERMOSTATO SEGURIDAD 230°	NO	PLASTICO	23/09/09	0.070
4	C6260549	PATA PA M-10X30 BASE D.30	NO	PA NEGRA	15/04/10	0.074
1	C6440279	CUBETA GN 1/3-200	NO	INOX	15/10/10	1.369



FAMILIA: BAR 2009

FECHA: 28/10/10

MODELO: 4205

PESO(Kg): 7.429

DENOMINACION:
FREIDORA 5L 450

ESCALA:
1/10

MATERIAL:
INOX

CODIGO:
4205



ISO 9001
BUREAU VERITAS
Certification



ISO 14001
BUREAU VERITAS
Certification



Applus®
LGA1
Organismo
Notificado
0370

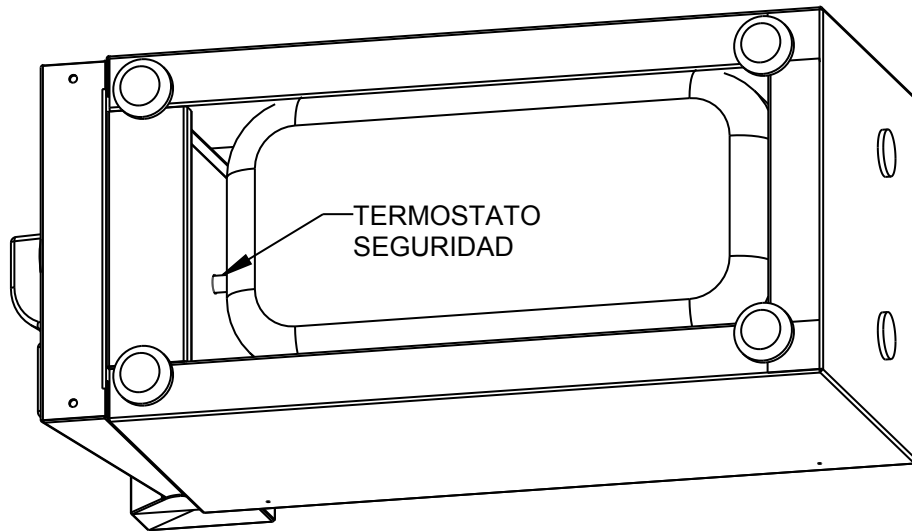
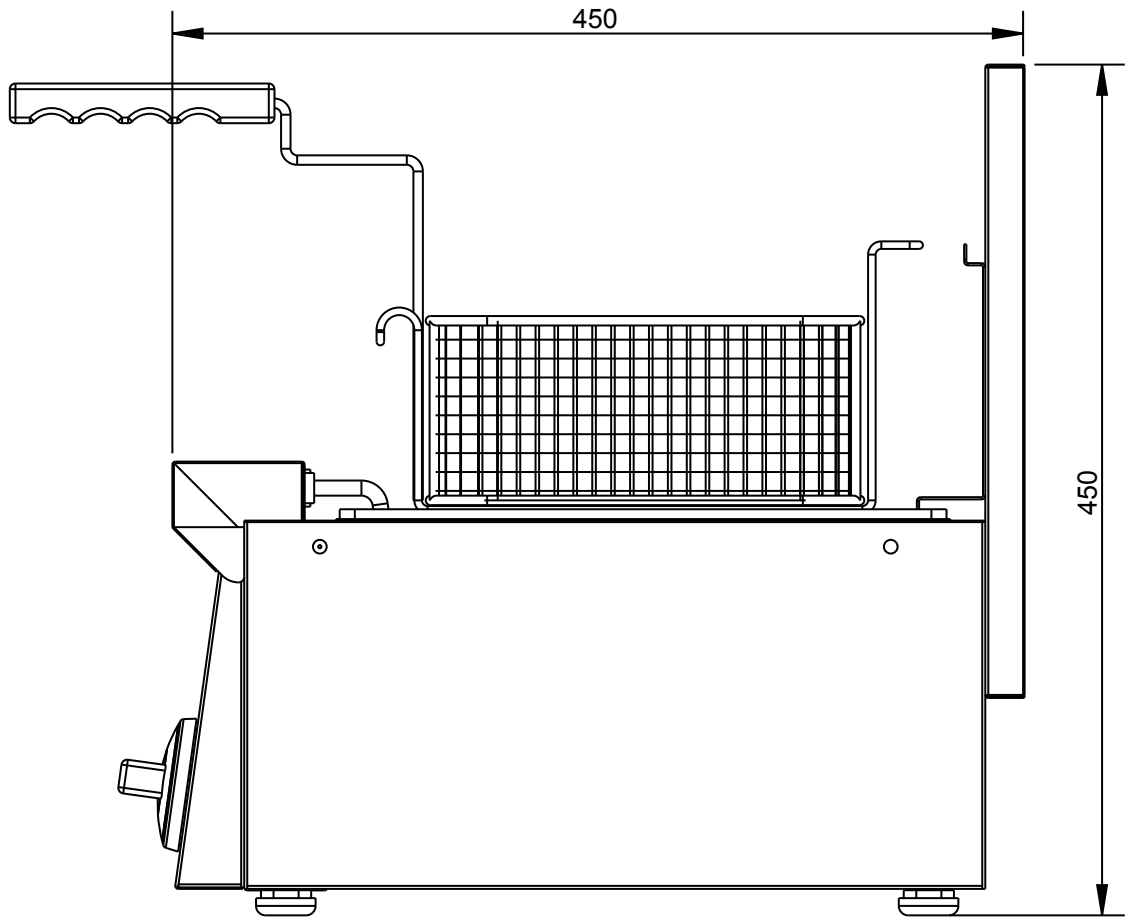
AENOR
Organismo
Notificado
0099

FUNDADA EN 1878
MAS BAGA
GRANDES COCINAS

EURAST

mag-fin

TOLERANCIAS GENERALES: ± 0.5 mm



FAMILIA: BAR 2009

FECHA: 28/10/10

MODELO: 4205

PESO(Kg): 7.429

DENOMINACION:
FREIDORA 5L 450

ESCALA:
1/4

MATERIAL:
INOX

CODIGO:
4205



Applus®
LGAI
Organismo
Notificado
0370

AENOR
Organismo
Notificado
0099

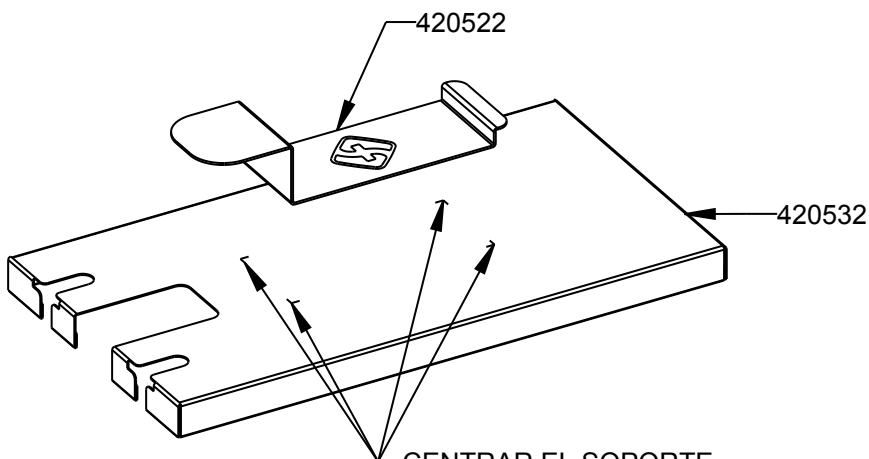
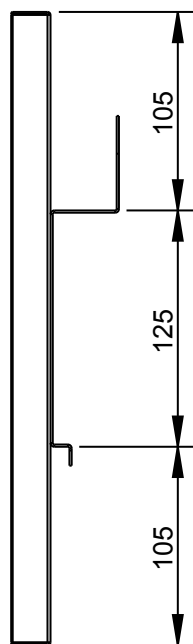
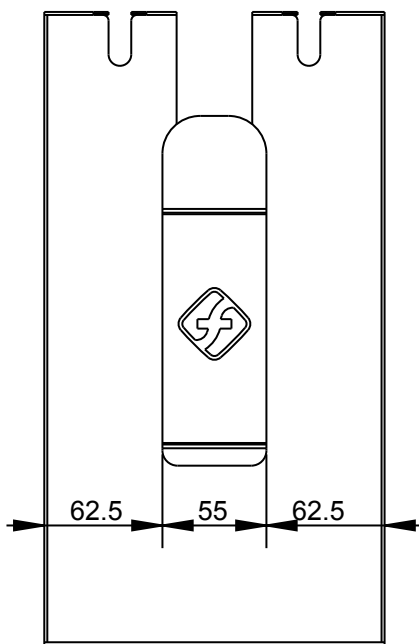
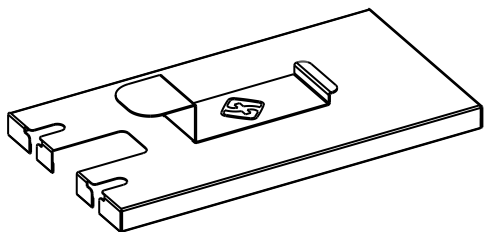
FUNDADA EN 1878
MASBAGA
GRANDES COCINAS

EURAST

mac-fin

TOLERANCIAS GENERALES: ± 0.5 mm

QT	COD	DESCRIPCION
1	420522	SOPORTE CESTA FREIDORA 5L.
1	420532	TAPA 5L



CENTRAR EL SOPORTE
CON LAS 4 ESQUINAS MARCADAS
PARA SOLDAR CORRECTAMENTE
6 PUNTADAS, 3 A CADA LADO

CONJUNTO SOLDADO POR PUNTOS



FAMILIA: BAR 2009

MODELO: 4205

REF.	
O.F.	
QT.	
DEST.	

FECHA: 19/10/10

PESO(Kg): 0.637

DENOMINACION:
CONJUNTO TAPA 5L

ESCALA:
1/4

MATERIAL:
INOX

CODIGO:
420532C

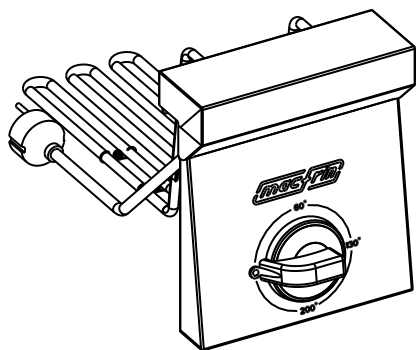


Applus®
LGA1
Organismo
Notificado
0370

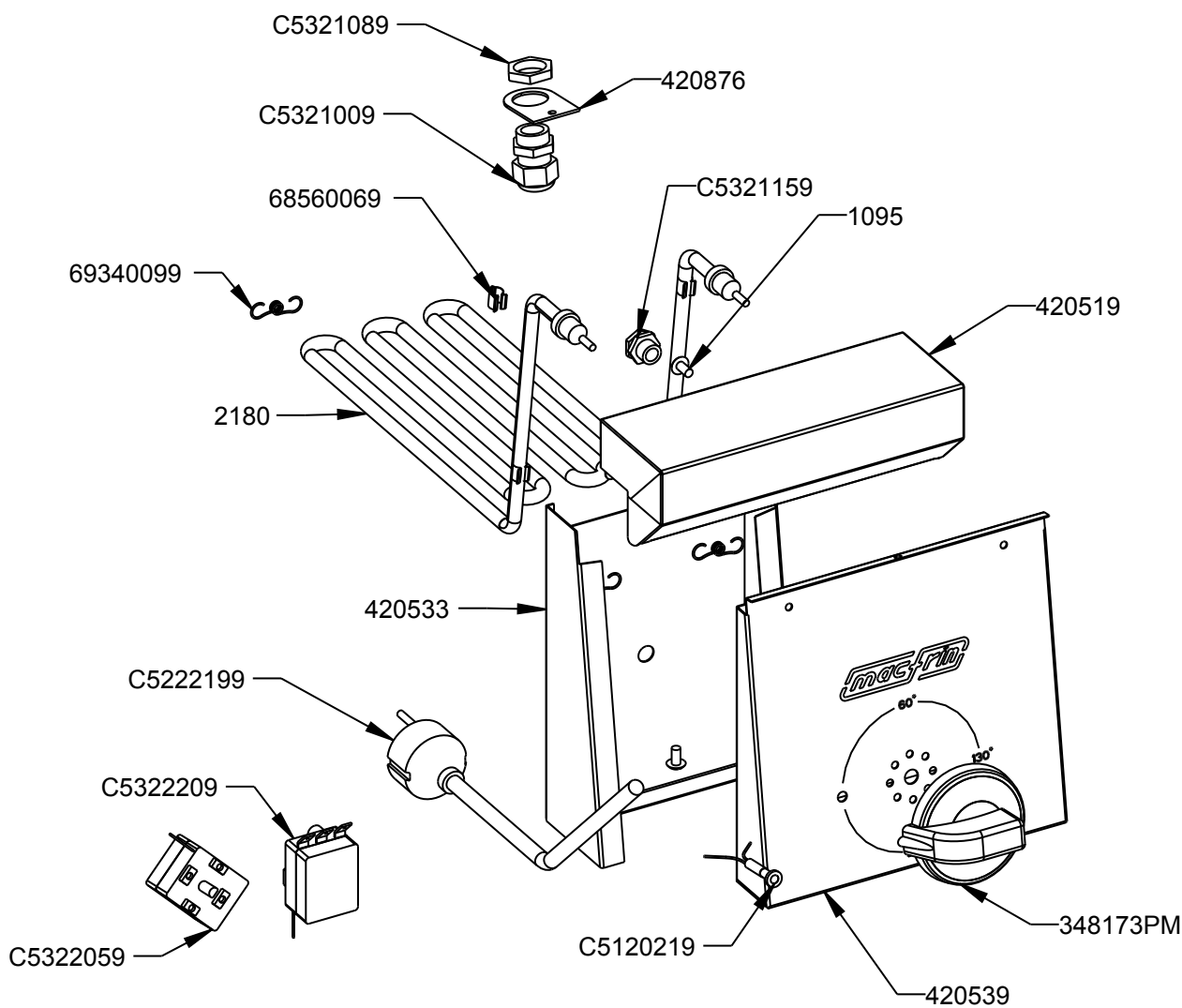
AENOR
Organismo
Notificado
0099



TOLERANCIAS GENERALES: ± 0.5 mm



QT	COD	DESCRIPCION
3	1095	TORNILLO M-5X10 TLR INOX
1	2180	RESISTENCIA 5L. 1/2 2200W GN1/3
1	420519	FRONTAL FREIDORA 5L
1	420533	PROTECTOR CONEXIONES 5L. 450
1	420539	FRONTAL MANDOS FREIDORA 5 L
1	420876	SOPORTE PRENSA-ESTOPA
4	68560069	MUELLE FIJACION TUBO CAPILAR
4	69340099	MUELLE FIJACION BULBO
1	348173PM	CONJUNTO MANDO ELECTRICO
1	C5120219	PILOTO REDONDO ROJO D.5.5
1	C5222199	CABLE 3X2.5 C/ENCHUFE
1	C5321009	PRENSAESTOPA PG-11
1	C5321089	TUERCA PG-11
2	C5321159	PRENSAESTOPA BULBO ESTANCO
1	C5322059	TERMOSTATO 0-200°
1	C5322209	TERMOSTATO SEGURIDAD 230°



FAMILIA: BAR 2009

FECHA: 19/10/10

MODELO: 4205

PESO(Kg): 2.448

DENOMINACION:
CABEZAL FREIDORA 5L 450

ESCALA:
1/4

MATERIAL:
INOX

CODIGO:
420539M



Applus®
LGA1
Organismo
Notificado
0370

AENOR
Organismo
Notificado
0099



TOLERANCIAS GENERALES: ± 0.5 mm

QT	COD	DESCRIPCION	FAB.	MATERIAL	DATA	PESO
1	420519	FRONTAL FREIDORA 5L	SÍ	INOFER 0.8	21/10/10	0.259
1	420533	PROTECTOR CONEXIONES 5L. 450	SÍ	INOFER 0.8	19/10/10	0.318
1	420539	FRONTAL MANDOS FREIDORA 5 L	SÍ	INOFER 0.8	28/10/10	0.403
1	420876	SOPORTE PRENSA-ESTOPA	SÍ	GALVA 1.5	15/10/10	0.011
1	420539M	CABEZAL FREIDORA 5L 450	SÍ	INOX	19/10/10	2.448
3	1095	TORNILLO M-5X10 TLR INOX	NO	INOX	01/01/09	0.003
1	2180	RESISTENCIA 5L. 1/2 2200W GN1/3	NO	CU	18/10/10	0.734
4	68560069	MUELLE FIJACION TUBO CAPILAR	NO	FE 0.3	06/10/09	0.001
4	69340099	MUELLE FIJACION BULBO	NO	FE 1	06/10/09	0.001
1	340172P	EMBELLECEDOR MANDO GAS/ELECT.	NO	ABS	10/12/07	0.012
1	348173P	MANDO ELECTRICO	NO	BAQ	10/12/07	0.096
1	348173PM	CONJUNTO MANDO ELECTRICO	NO	BAQ+ABS	10/12/07	0.108
1	C5120219	PILOTO REDONDO ROJO D.5.5	NO	CU	14/04/09	0.002
1	C5222199	CABLE 3X2.5 C/ENCHUFE	NO	CU	11/06/09	0.396
1	C5321009	PRENSAESTOPA PG-11	NO	PLASTICO	06/10/09	0.034
1	C5321089	TUERCA PG-11	NO	PLASTICO	06/10/09	0.005
2	C5321159	PRENSAESTOPA BULBO ESTANCO	NO	INOX	06/10/09	0.014
1	C5322059	TERMOSTATO 0-200°	NO	PLASTICO	23/09/09	0.069
1	C5322209	TERMOSTATO SEGURIDAD 230°	NO	PLASTICO	23/09/09	0.070



FAMILIA: BAR 2009

FECHA: 19/10/10

MODELO: 4205

PESO(Kg): 2.448

DENOMINACION:
CABEZAL FREIDORA 5L 450

ESCALA:
1/4

MATERIAL:
INOX

CODIGO:
420539M