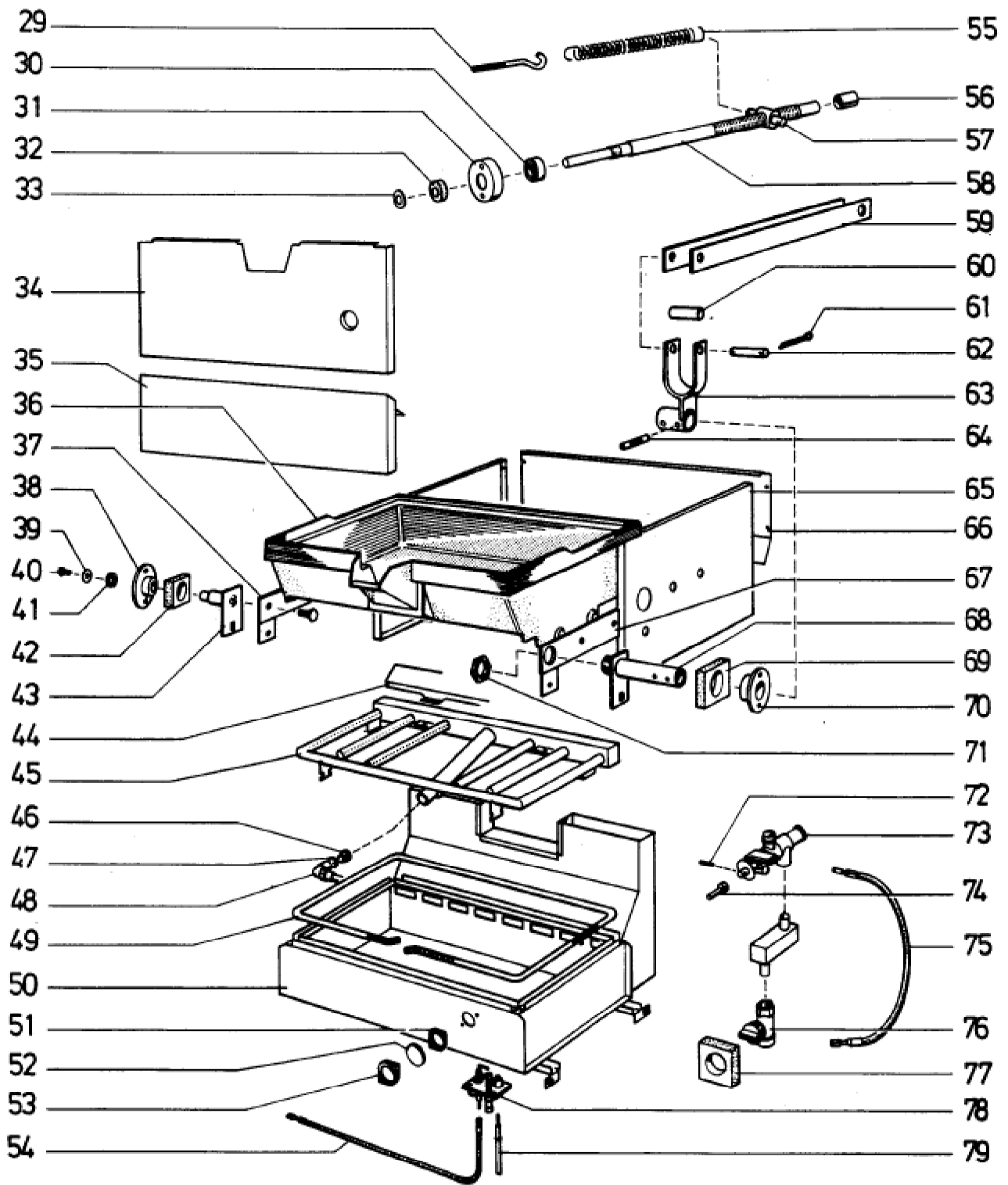
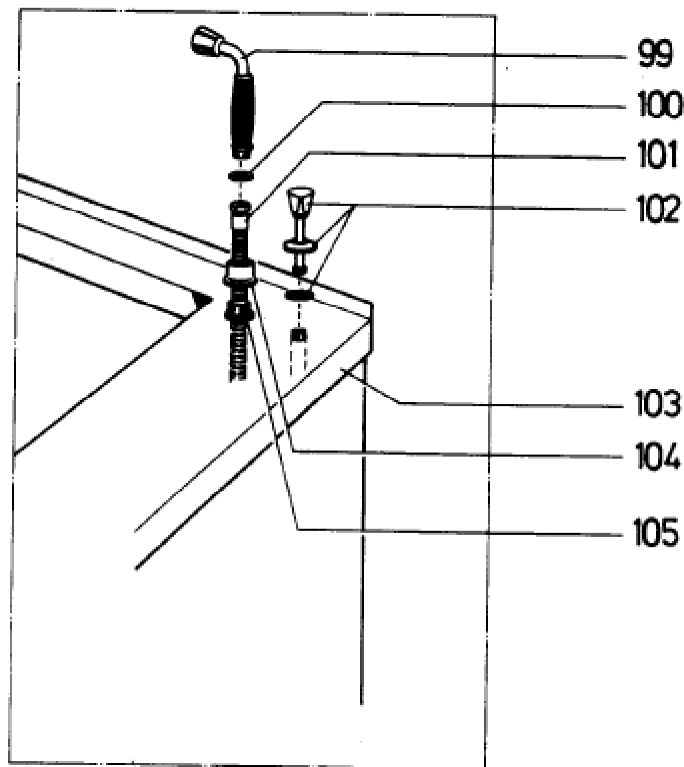
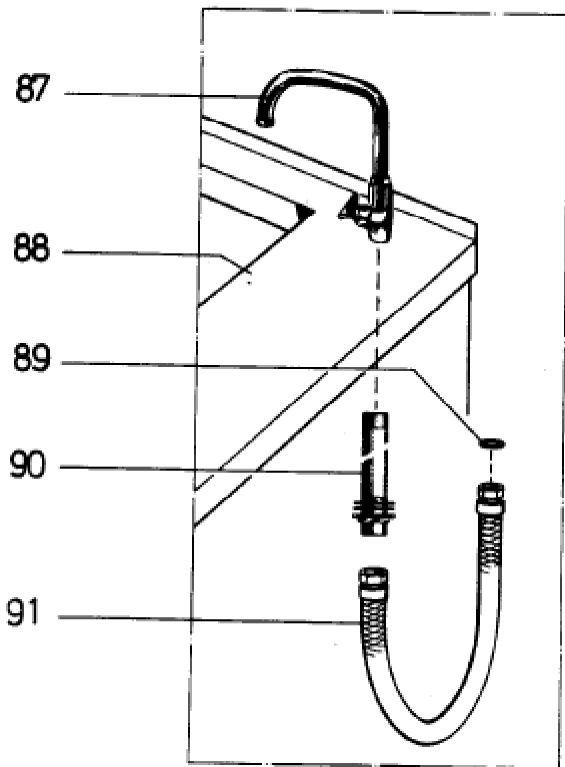
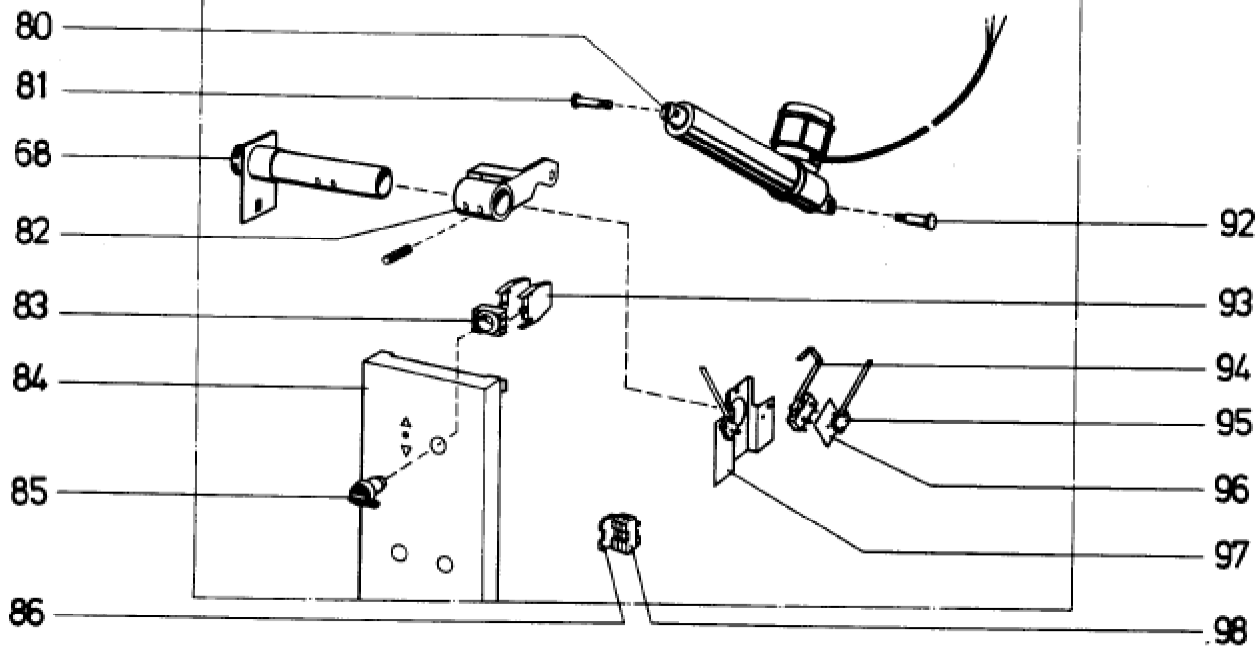


Seite	Position	Kreditorart.Nr	GB	DE
001	001	814748000	spout cover piece	Verschlußblech
001	002	781265807	hinge	Scharnier
001	003	153475	hex screw M 6 x 1	Sechskantschraube M 6 x 1
001	004	153685	cheese head screw M 8 x 35	Zylinderschraube M 8 x 35
001	005	807879002	flue duct, 1. h.	Abgasführung, links
001	005	807878002	flue duct, r. h.	Abgasführung, rechts
001	006	142656	side appliance strip left	Geräteseitenleiste links
001	006	142657	side appliance strip right	Geräteseitenleiste rechts
001	007	807719002	panel left hand	Blende links
001	008	815082000	support angle	Auflagewinkel
001	008	802700000	nickel chromium steel support angle	CNS-Auflagewinkel
001	009	815332000	inside panelling, 1. h.	Innenverkleidung, links
001	009	815333000	inside panelling, r.h	Innenverkleidung, rechts
001	010	189009	knob with flat spring black	Knebel mit Blattfeder schwarz
001	011	141111	scale ring f. bain-marie	Skalenring
001	012	814766000	lower panel	Blende unten
001	013	807499002	handle	Griff
001	014	062144	black laminar plug	Lamellenstopfen, schwarz
001	015	836656004	handle base	Griffleger
001	016	814744000	lid	Deckel
001	017	781134807	hinge bearing	Scharnierlager
001	018	850517000	washer M S	Scheibe M S
001	019	850516000	disc - Cobrit	Scheibe - Cobrit
001	020	131080	spiral spring	Spiralfeder
001	021	146869	drive shaft	Gelenkwelle
001	022	153475	hex screw M 6 x 1	Sechskantschraube M 6 x 1
001	023	807771002	upper plate	Oberplatte
001	024	061425	hand wheel	Speichenhandrad
001	025	807613002	fascia	Blende
001	025	976290002	fascia (Sikont)	Blende (Sikont)
001	026	161161	piezo-ignitor	Piezo-Hochspannungs-Zünder
001	027	062165	foot of the unit	Gerätefuß
001	028	814650802	insertable base	Einlegeboden
001	028	803272000	nickel chromium steel bottom insert	CNS-Einlegeboden



Seite	Position	Kreditorart.Nr	GB	DE
003	029	154745	hook bolt	Hakenschraube
003	030	358259	grooved ball bearing	Rillenkugellager
003	031	851512009	bearing plate	Lagerschild
003	032	062133	gasket	Dichtung
003	033	814754000	sealing disc	Dichtungsscheibe
003	034	815740000	fascia	Blende
003	035	802349000	fascia	Blende
003	036	731741004	frying pan	Bratpfanne
003	037	807162511	lever, l.h.	Hebel links
003	038	755305000	bearing l.h.	Lager links
003	039	157283	washer	Scheibe
003	040	150223	hex screw M 6 x 12	Sechskantschraube M 6 x 12
003	040	153404	nickel chromium steel hex nut M 6x12	CNS-Sechskantschraube M 6x12
003	040	156995	serrated lock washer A6,4	Fächerscheibe A6,4
003	040	156997	serrated lock washer A 6,4 CuSn8	Fächerscheibe A 6,4 CuSn8
003	042	062161	gasket for shaft, l.h.	Dichtung für Welle links
003	043	807231002	shaft, l.h.	Welle links
003	044	815408000	baffle plate	Staublech
003	045	807719511	burner	Brenner
003	046	755590000	mixing tube	Mischrohr
003	047	060186	Copper ring 18x13, 5x2	CU-Ring 18x13, 5x2
003	048	160274	jet	Düse
003	048	803118000	holder	Halter
003	049	060986	gasket	Dichtung
003	050	807777002	burner chamber with flue duct	Brennerraum mit Abgaskanal
003	050	979079002	nickel chromium burner chamber with flue duct	CNS-Brennerraum mit Abgaskanal
003	051	060194	gasket	Dichtung
003	052	148990	washer for inspection window	Scheibe für Sichtfenster
003	053	706610000	frame for viewing glass	Sichtfensterrahmen
003	054	807846002	ignition cable	Zündkabel
003	055	131072	tension spring	Zugfeder
003	056	755109000	spacer	Abstandshülse
003	057	133542	pivot bearing	Zapfenlager
003	058	155276	threaded spindle	Gewindespindel
003	058	155277	threaded spindle	Gewindespindel
003	059	814455521	motor shaft	Antriebsstange
003	059	803250521	motor shaft	Antriebsstange
003	060	755116521	spacer	Distanzhülse
003	060	755399000	nickel chromium spacer	CNS-Distanzhülse
003	061	157441	cotter pin 3x25 St	Splint 3x25 St
003	062	755117000	bearing pin 17 mm	Lagerbolzen 17 mm
003	063	807164521	motor fork	Gabel für Antrieb
003	063	809231521	motor fork	Gabel für Antrieb
003	064	155630	conical pin 10 x 60	Kegelkerbstift 10 x 60
003	065	815337000	side wall, r.h.	Seitenwand rechts
003	065	815338000	side wall, l.h.	Seitenwand links
003	066	815331000	rear panel	Blende hinten
003	067	807190511	lever, r.h.	Hebel rechts
003	068	979508002	shaft, r.h.	Welle rechts
003	069	062162	gasket f. shaft, r.h.	Dichtung für Welle rechts
003	070	755306000	bearing r.h.	Lager rechts
003	071	112227	counter nut 1 1/4"	Gegenmutter 1 1/4"
003	072	156938	clamping sleeve 3x16	Spannhülse 3x16
003	073	177208	themo-safety switch	Thermo-Sicherungsschalter
003	074	752972000	axis extention	Achsverlängerung
003	075	807664002	ignition cable	Zündkabel
003	076	170884	gas connection cock l/2"	Gasanschlußhahn l/2"
003	077	062134	gasket	Dichtung
003	077	814529000	support plate	Auflageplatte
003	078	161134	pilot burner (gas)	Allgas-Zündbrenner
003	079	162163	thermocouple	Thermoelement



Seite	Position	Kreditorart.Nr	GB	DE
005	080	115964	spindle motor Typ 455016 380 V	Spindelmotor Typ 455016 380 V
005	081	755665000	upper bearing bolt	Lagerbolzen, oben
005	082	978822521	fork assembly	BO-Gabel
005	083	182826	push button	Drucktaster
005	084	779183002	fascia (motorische Kippung)	Blende (motorische Kippung)
005	085	183411	pan movement switch	Schwenkhebelstaster
005	086	185589	protective conductor clamp 16 mm ²	Schutzleiterklemme 16 mm ²
005	086	185585	protective conductor clamp 16 mm ²	Schutzleiterklemme 16 mm ²
005	086	185587	end holder Typ 209 -101	Endhalter Typ 209 -101
005	087	178123	swivel faucet valve	Schwenkventil
005	088	979729002	upper plate	Oberplatte
005	089	060520	gasket 3/4"	Dichtung 3/4"
005	090	178124	mounting support 3/4"	Montagestützen 3/4"
005	091	061028	rubber hose	Gummischlauch
005	092	755666000	lower bearing bolt	Lagerbolzen, unten
005	093	182827	switch element	Schaltelement
005	094	177164	micro-switch 130°	Mikroschalter 130°
005	095	183426	micro-switch	Mikroschalter
005	096	061199	air throttle valve R34 3V-1107	Luftdrosselklappe R34 3V-1107
005	097	802664000	support panel	Halteblech
005	098	185593	isolating plate 16 mm ²	Trennplatte 16 mm ²
005	098	185586	reducing bridge Typ 283-414	Reduzierbrücke Typ 283-414
005	098	185583	junction terminal 16 mm ²	Durchgangsklemme 16 mm ²
005	098	185584	junction terminal 4 mm ²	Durchgangsklemme 4 mm ²
005	099	178237	hand shower 1/2 " with spray head	Handbrause 1/2 " mit Brausekopf
005	100	755574000	washer	Scheibe
005	101	061039	shower hose	Brauseschlauch
005	102	172605	valve with triangle knob, red	Ventil mit Kronengriff rot
005	104	755573000	outer hose sleeve	Schlauchhülse außen
005	105	755569000	inner hose sleeve	Schlauchhülse innen
005	103	979730000	top plate	Oberplatte