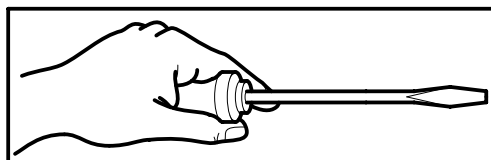
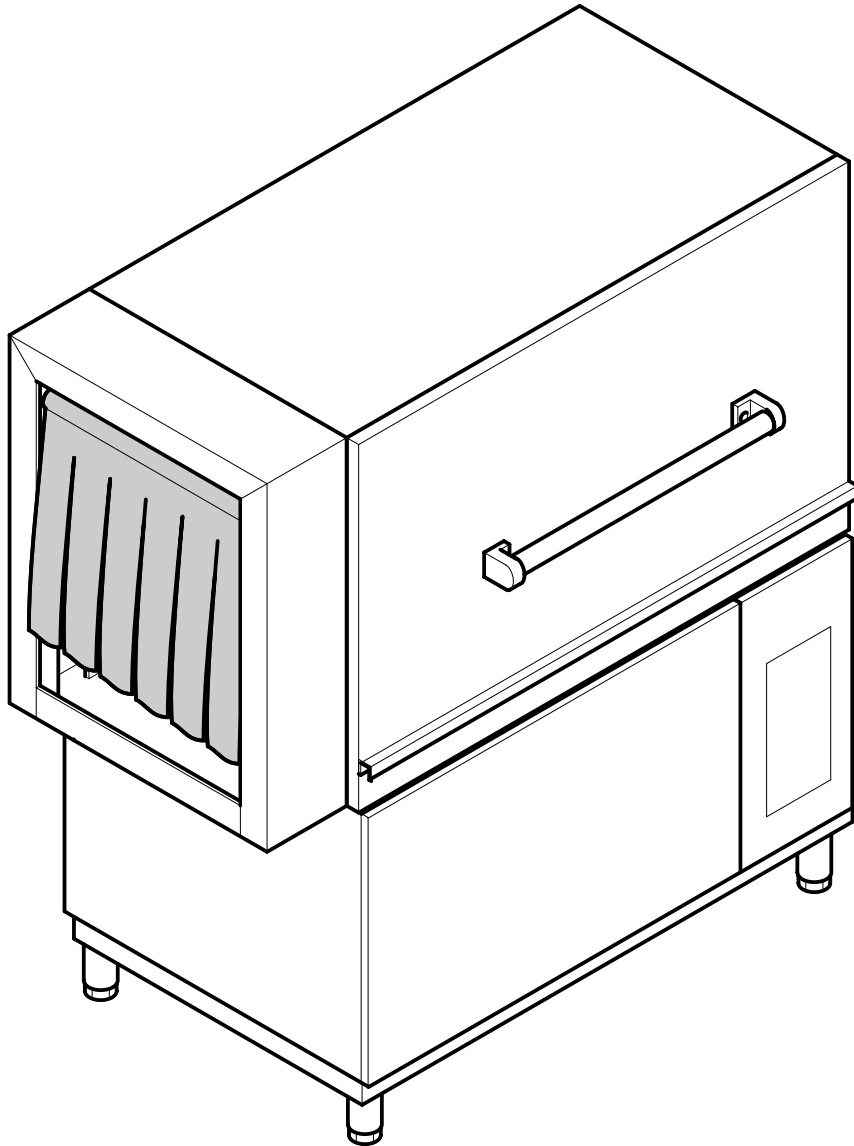


# **CLEAN**

## **161-221-271-272-362**



# 161 / 221/ 271/ 272 / 362

- Tav. 1** – Frame with panels
- Tav. 2** – Pre-wash tank parts
- Tav. 2A** – Angular prewash
- Tav. 3** – Heavy prewash and first wash
- Tav. 4** – Wash tank parts
- Tav. 5** – Wash arms
- Tav. 6** – Rinse cycle
- Tav. 6A** – 2° Rinse cycle
- Tav. 7** – Water supply
- Tav. 8** – Conveyor system
- Tav. 9** – Electric control panel
- Tav. 10** – Steam condensation unit
- Tav. 11** – Drying
- Tav. 12** – Heavy drying
- Tav. 13** – First rinse cycle pump
- Tav. 14** – Wash pumps
- Tav. 15** – Wash pumps

- Tav. 1** – Châssis avec panneaux
- Tav. 2** – Composants cuve - pré lavage
- Tav. 2A** – Pré lavage angulaire
- Tav. 3** – Pré lavage lourd et premier lavage
- Tav. 4** – Composants cuve - lavage
- Tav. 5** – Rampes lavage
- Tav. 6** – Rinçage
- Tav. 6A** – 2° Rinçage
- Tav. 7** – Alimentation
- Tav. 8** – Entraînement
- Tav. 9** – Tableau électrique
- Tav. 10** – Condenseur de duées
- Tav. 11** – Séchage D 700
- Tav. 12** – Séchage D 900
- Tav. 13** – Pompes premier rinçage
- Tav. 14** – Pompes lavage
- Tav. 15** – Pompes lavage

- Tav. 1** – Telaio con pannelli
- Tav. 2** – Componenti vasca – Prelavaggio
- Tav. 2A** – Prelavaggio ad angolo
- Tav. 3** – Prelavaggio pesante e primo lavaggio
- Tav. 4** – Componenti in vasca lavaggio
- Tav. 5** – Lance lavaggio
- Tav. 6** – Risciacquo
- Tav. 6A** – 2° Risciacquo
- Tav. 7** – Alimentazione
- Tav. 8** – Traino
- Tav. 9** – Quadro elettrico
- Tav. 10** – Condensa vapori
- Tav. 11** – Asciugatura
- Tav. 12** – asciugatura pesante
- Tav. 13** – Pompa primo risciacquo
- Tav. 14** – Pompe lavaggio
- Tav. 15** – Pompe lavaggio

