

G-10

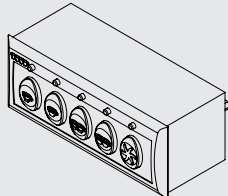
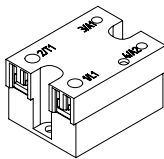
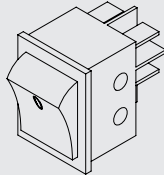
MANUAL TÉCNICO



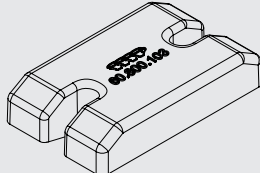
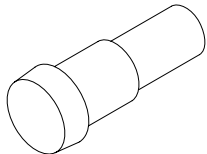
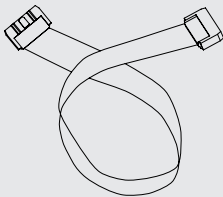
S_ES
Part No.: XXXXXXXX_XX

EXPOBAR®

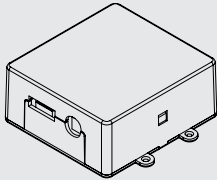

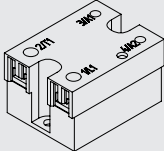
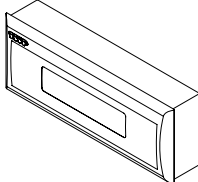
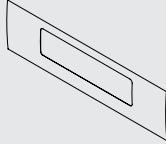
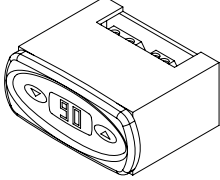
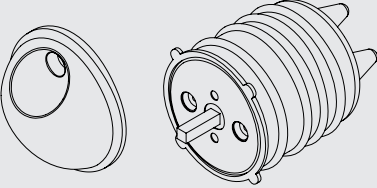
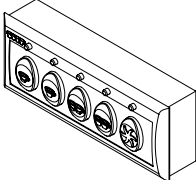
G-10 Mini Control

Vista	Código	Descripción
	60100310	CENTRALITA 1d5 G-10 C/SONDA 220V
	60800100	RELE ESTATICO 90-280
	60900035	PULSADOR CUADRADO LUMINOSO ROJO

Componentes comunes en ambos modelos

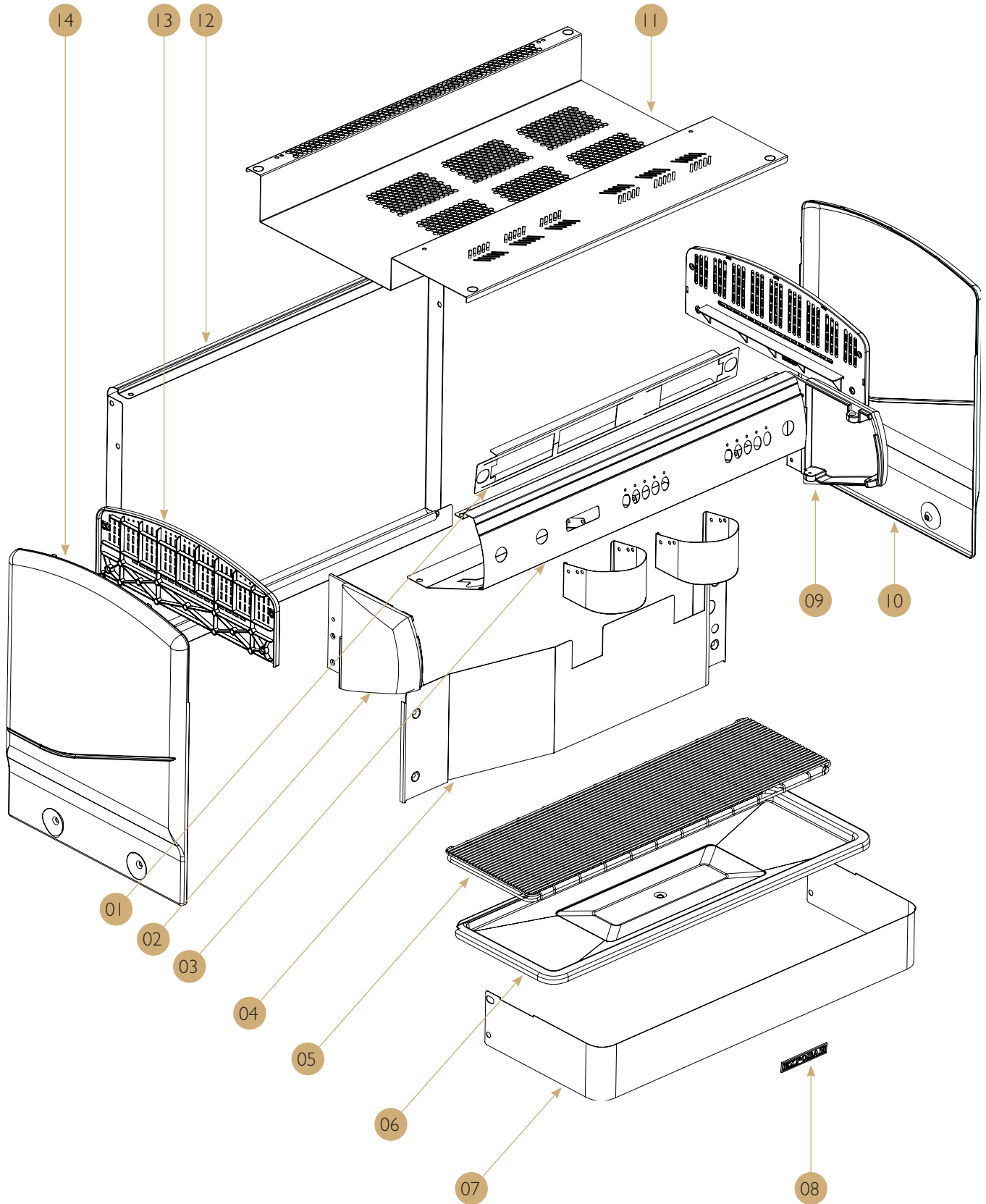
Vista	Código	Descripción
	60800103	TAPA PROTECCION RELE
	60901001	PILOTO RESISTENCIA 55 cm
	60100038	CABLE L.600 mm. BOTONERA
	60100039	CABLE L.800 mm. BOTONERA
	60100036	CABLE L.1100 mm. BOTONERA

G-10 Display Control 2Gr y 3Gr

Vista	Código	Descripción
	60100034	CENTRALITA 3d5 DISPLAY DE LUXE
	60101046	PILA BOTON D20 CR2032
	60800101	RELE ESTATICO 3-32
	60100301	DISPLAY CONTROL MEGA / G-10 / NEW ELEGANCE
	60100305	MEMBRANA NEGRA DISPLAY G-10
	10200125	TERMOSTATO DIGITAL 230 V. PID
	40000050 60900001 60900002 60900010	POMO INTERRUPTOR GENERAL INTERRUPTOR 1 POSICION 2 POLOS 16A INTERRUPTOR 1 POSICION 3/4 GR 20A INTERRUPTOR 4 POLOS
	60100300	BOTONERA G-10

Carrocería G-10

Plano



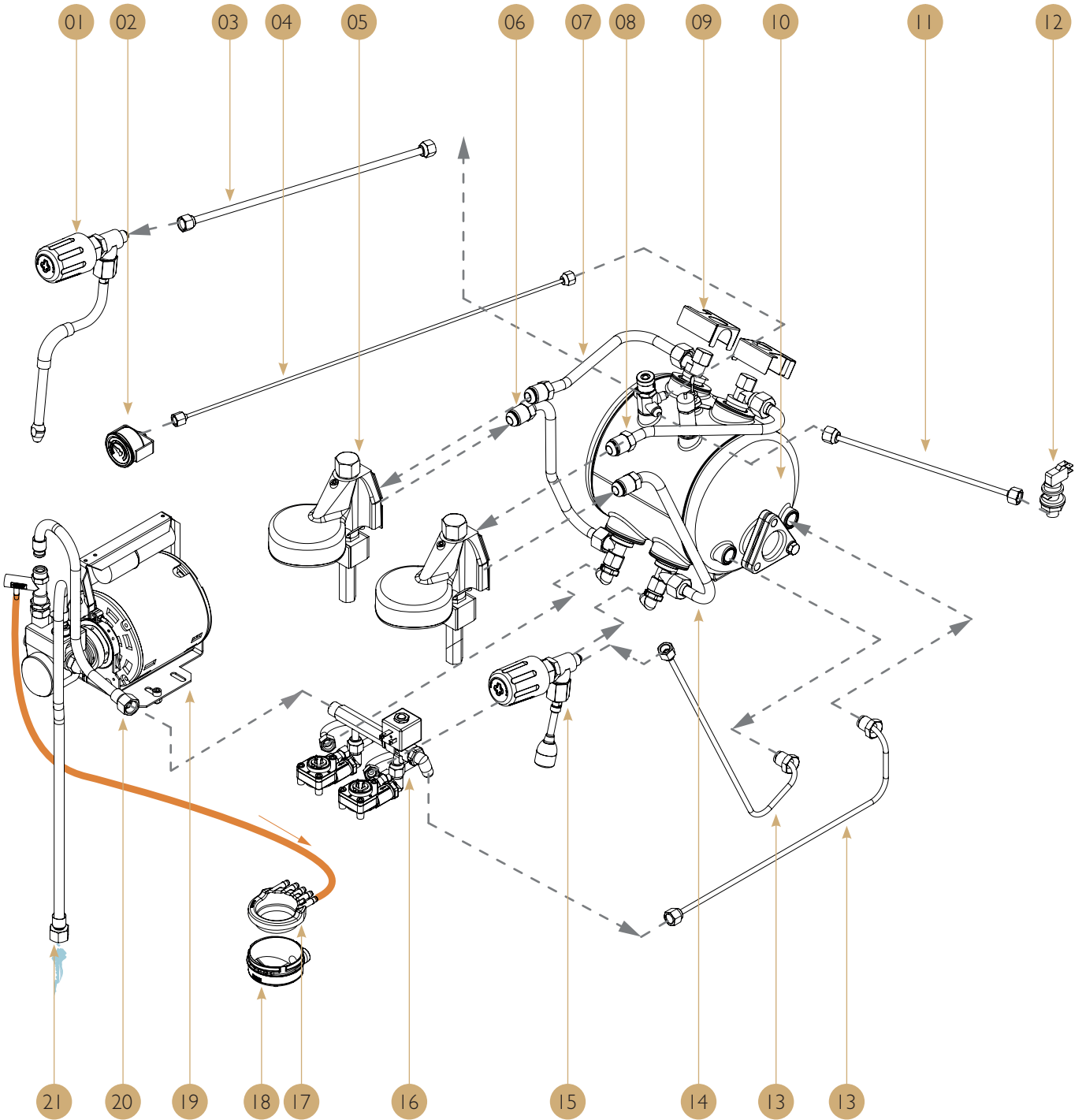
Carrocería G-10

Lista de piezas

Nº	MAQ	COD	DESCRIPCIÓN	Nº	MAQ	COD	DESCRIPCIÓN
01	MINI COMPACTA	17020110	SOPORTE SUBVISERA MINI 1GR G-10	06	MINI COMPACTA	20000145	BANDEJA RECOGEGOTAS MINI INOX
		17120116	SOPORTE SUBVISERA MINI 2GR G-10		2 GR	20000166	BANDEJA RECOGEGOTAS 2GR INOX
	2 GR	17000110	SOPORTE SUBVISERA 2 GR G-10		3 GR	20000170	BANDEJA RECOGEGOTAS 3/4GR INOX
	3 GR	17010110	SOPORTE SUBVISERA 3 GR G-10				
02	MINI,2y3GR	17000061AT	LATERAL ALUMINIO IZQUIERDO G-10 ANTRACITA				
03	MINI COMPACTA	17020002KIT	KIT VISERA MINICONTROL 1 GR G-10	07	MINI COMPACTA	19200200	EMB. INFERIOR MINI NEUTRO MEGA
		17020010KIT	KIT VISERA MINICONTROL 2 GR G-10			12031070	EMB. INFERIOR MINI VASO ALTO
	2 GR	17000001KIT	KIT VISERA CONTROL 2 GR G-10		11000210	EMB. INFERIOR 2GR INTER ECO/G-10	
	17000004KIT	KIT VISERA 2 GR CONTROL 3 BOILERS G-10	12030070		EMB. INFERIOR 2GR VASO ALTO		
	3 GR	17010001KIT	KIT VISERA CONTROL 3 GR G-10		11010210	EMB. INFERIOR 3GR G-10	
17010004KIT	KIT VISERA 3 GR CONTROL 4 BOILER G-10	12032065	EMB. INFERIOR 3GR VASO ALTO				
04	MINI COMPACTA	17020080	FRONTAL MINI 1GR G-10	08	MINI,2y3GR	*70300010A	ANAGRAMA EXPOBAR NIQUEL
		17020081	FRONTAL MINI 1GR VASO ALTO G-10	09	MINI,2y3GR	17000060AT	LATERAL ALUMINIO DERECHO G-10 ANTRACITA
		17020085	FRONTAL MINI 2GR G-10_ELEN	10	MINI,2y3GR	17000050AT	LATERAL DERECHO EMBUT. G-10 ANTRACITA CONTROL
		17020086	FRONTAL MINI 2GR VASO ALTO ROSETTA	11	MINI COMPACTA	17020090	POSATAZAS MINI G-10_ELEN
	2 GR	17000080	FRONTAL 2 GR G-10		2 GR	17000090	POSATAZAS 2 GR G-10
	17000081	FRONTAL 2 GR VASO ALTO G-10	3 GR		17010090	POSATAZAS 3 GR G-10	
	3 GR	17010080	FRONTAL 3 GR G-10		12	MINI COMPACTA	17020091
	17010081	FRONTAL 3 GR VASO ALTO G-10	2 GR	17000091		CENTRAL CARROCERÍA INOX 2 GR G-10	
		3 GR	17010091	CENTRAL CARROCERIA INOX 3 GR G-10			
		13	MINI,2y3GR	16000050		POSTIZO LATERAL ABS MARKUS	
05	MINI COMPACTA	20000201	REJILLA RECOGEGOTAS MINI	14	MINI,2y3GR	17000051AT	LATERAL IZQUIERDO EMBUT. G-10 ANTRACITA CONTROL
	2 GR	20000216	REJILLA 2GR				
	3 GR	20000220	REJILLA 3GR				
	VASO ALTO	20000240	REJILLA VASO ALTO				

Sistema hidráulico G-10 Mini Control 2Gr

Plano



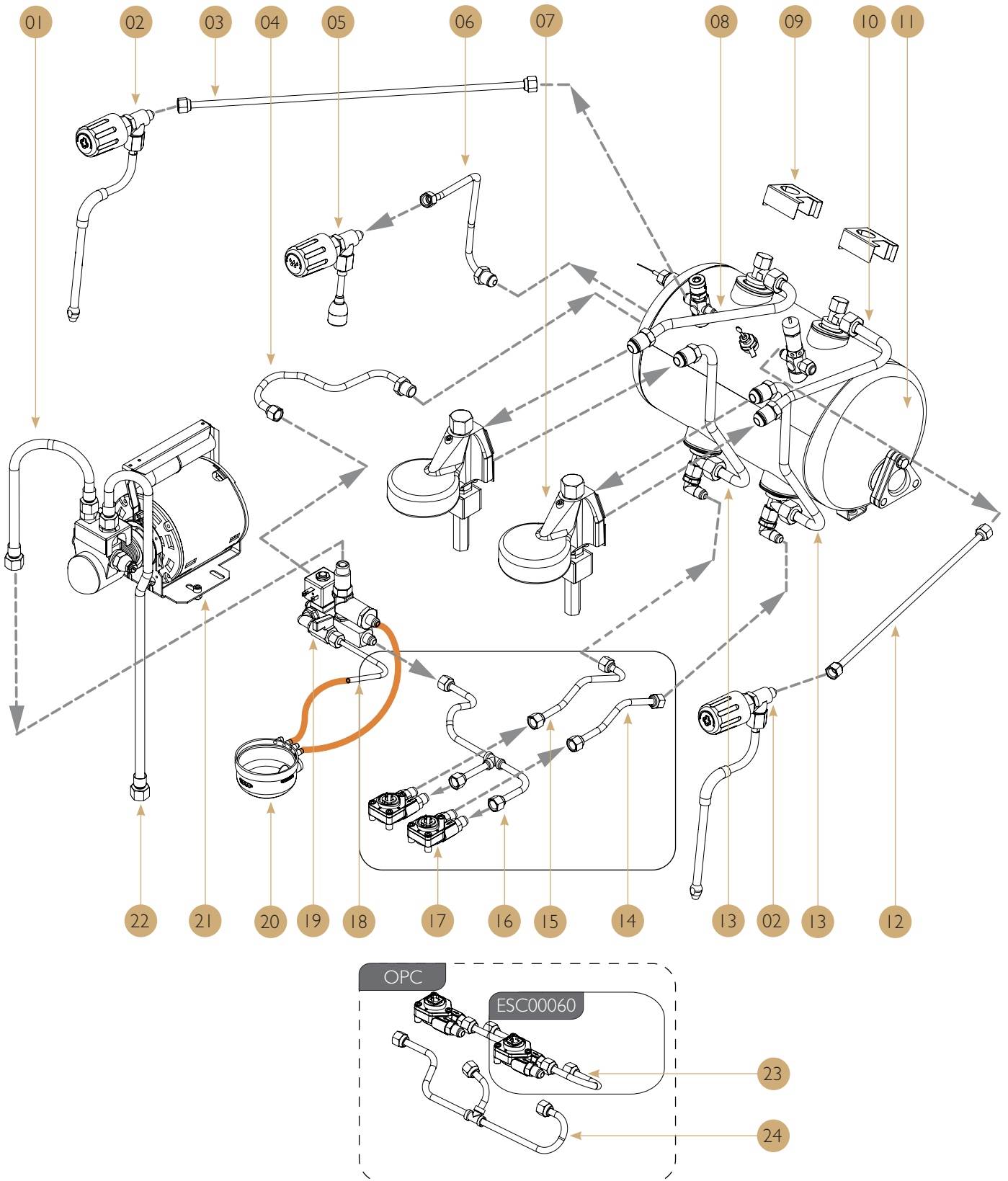
Sistema hidráulico G-10 Mini Control 2Gr

Lista de piezas

Nº	UD	COD	DESCRIPCIÓN
01	1	-----	GRIFO VAPOR MEGACREM
02	1	60000062	MANOMETRO 1 LECTURA D-40
03	1	35040117	TUBO VAPOR MOLINO
04	1	35110530	TUBO MANOMETRO
05	2	15000050	GRUPO COMPLETO
06	1	35040006	TUBO RETORNO MINI IZQUIERDO
07	1	35110002	TUBO ENTRADA GRUPO DERECHO
08	1	35110003	TUBO ENTRADA GRUPO IZQUIERDO
09	3	ESC00100	CONJUNTO IMANES
10	1	-----	MONTAJE CALDERA G-10 MINI 2GR
11	1	35040106	TUBO PRESOSTATO 4 LT
12	1	60000008	PRESOSTATO PIRIS CE
13	2	35040118	TUBO GRIFO CARGA/AGUA 6 LT
14	1	35040105	TUBO RETORNO GRUPO DERECHO 4 LT
15	1	-----	GRIFO AGUA
16	1	ESC00098	LABERINTO MINICONTROL 2GR
17	1	70001005	TAPA CACILLO DESAGÜE
18	1	70001001	CACILLO DESAGÜE M-8
19	1	ESC00ECO	CONJUNTO MOTOR ECONOMIC
20	1	35900040	LATIGUILLO FLEXIBLE 55 CM
21	1	35900180	LATIGUILLO FLEXIBLE 180 CM

Sistema hidráulico G-10 Display Control 2Gr

Plano



Sistema hidráulico G-10 Display Control 2Gr

Lista de piezas

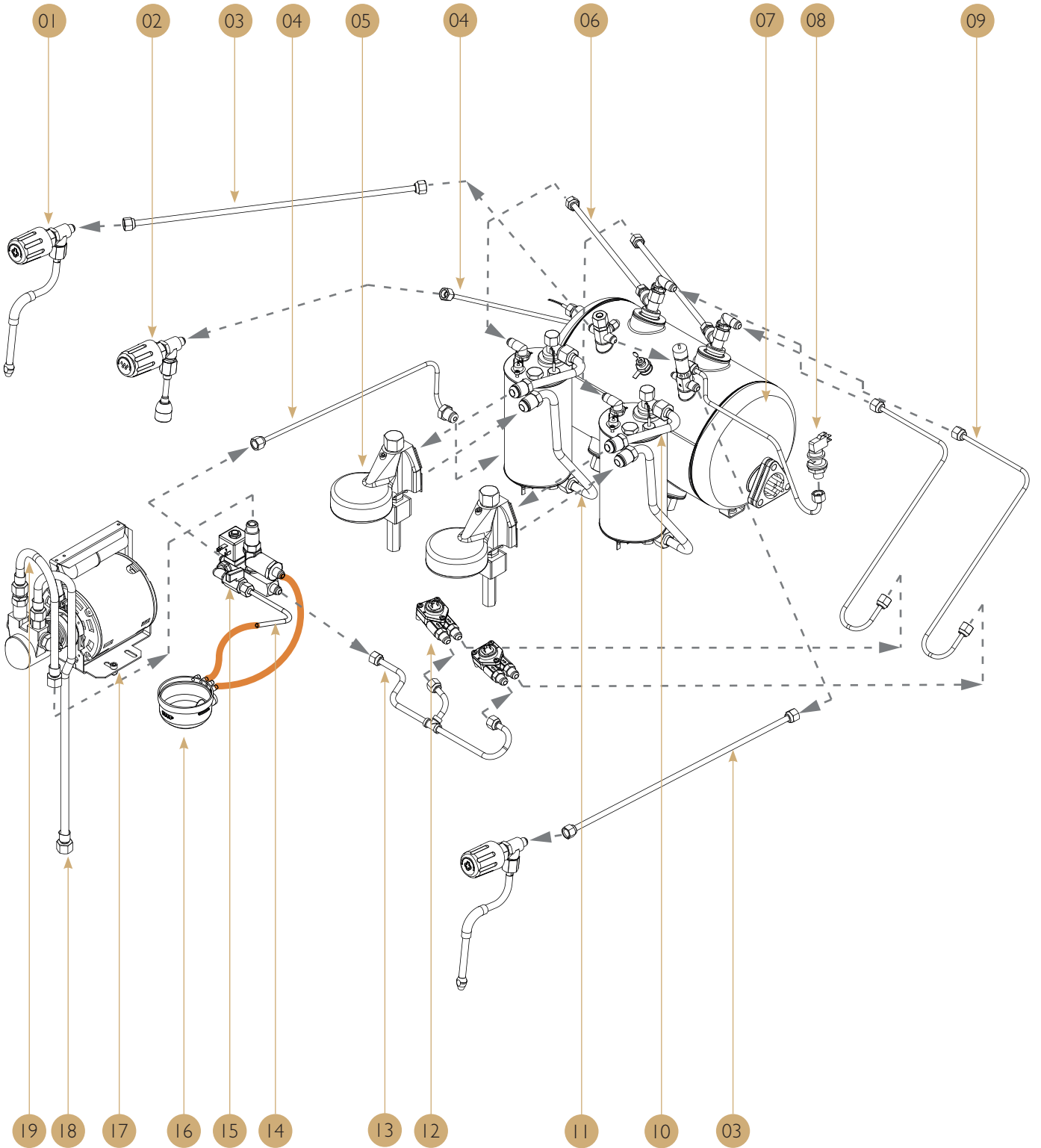
Nº	UD	COD	DESCRIPCIÓN
01	1	35900020	LATIGUILLO FLEXIBLE 30 CM
02	2	-----	GRIFO VAPOR MEGACREM
03	1	35040117	TUBO VAPOR MOLINO
04	1	35110465	TUBO CARGA MEGACREM
05	1	-----	GRIFO AGUA
06	1	35110005	TUBO GRIFO AGUA
07	2	15000050	GRUPO COMPLETO
08	1	35110003	TUBO ENTRADA GRUPO IZQUIERDO
09	3	ESC00100	CONJUNTO IMANES
10	1	35110002	TUBO ENTRADA GRUPO DERECHO
11	1	-----	MONTAJE CALDERA G-10 2GR
12	1	35110113	TUBO VAPOR
13	2	35110000	TUBO RETORNO GRUPO DERECHO
14	1	35040007	TUBO SALIDA VOLUTRON
15	1	35040104	TUBO VOLUMETRICO LABERINTO MC
16	1	35110461	TUBO BATERIA L 2GR DISTRIBUIDOR
17	2	60100045	DOSIFICAD.VOL. UL/RED LATON TEF+LED
18	1	35110012	TUBO VACIADO CALDERA
19	1	ESC00093	LABERINTO V.A./MEGA/M.C. NUEVO
20	1	70001000	CACILLO DESAGÜE + VASO ALTO
21	1	ESC00010	MOTOBOMBA CREM 220V
22	1	35900180	LATIGUILLO FLEXIBLE 180 CM
*23	2	35040103	TUBO VOLUMETRICO
*24	1	35110464	TUBO COLECTOR 2GR MEGACREM
--	-	ESC00060	CONJ. DOSIFICADOR VOLUMETRICO

**Nota:**

En los modelos para vaso alto, las piezas 14, 15 y 16 se sustituyen por las piezas 23(x2) y 24.

Sistema hidráulico G-10 Display Control 2Gr 3 Calderas

Plano



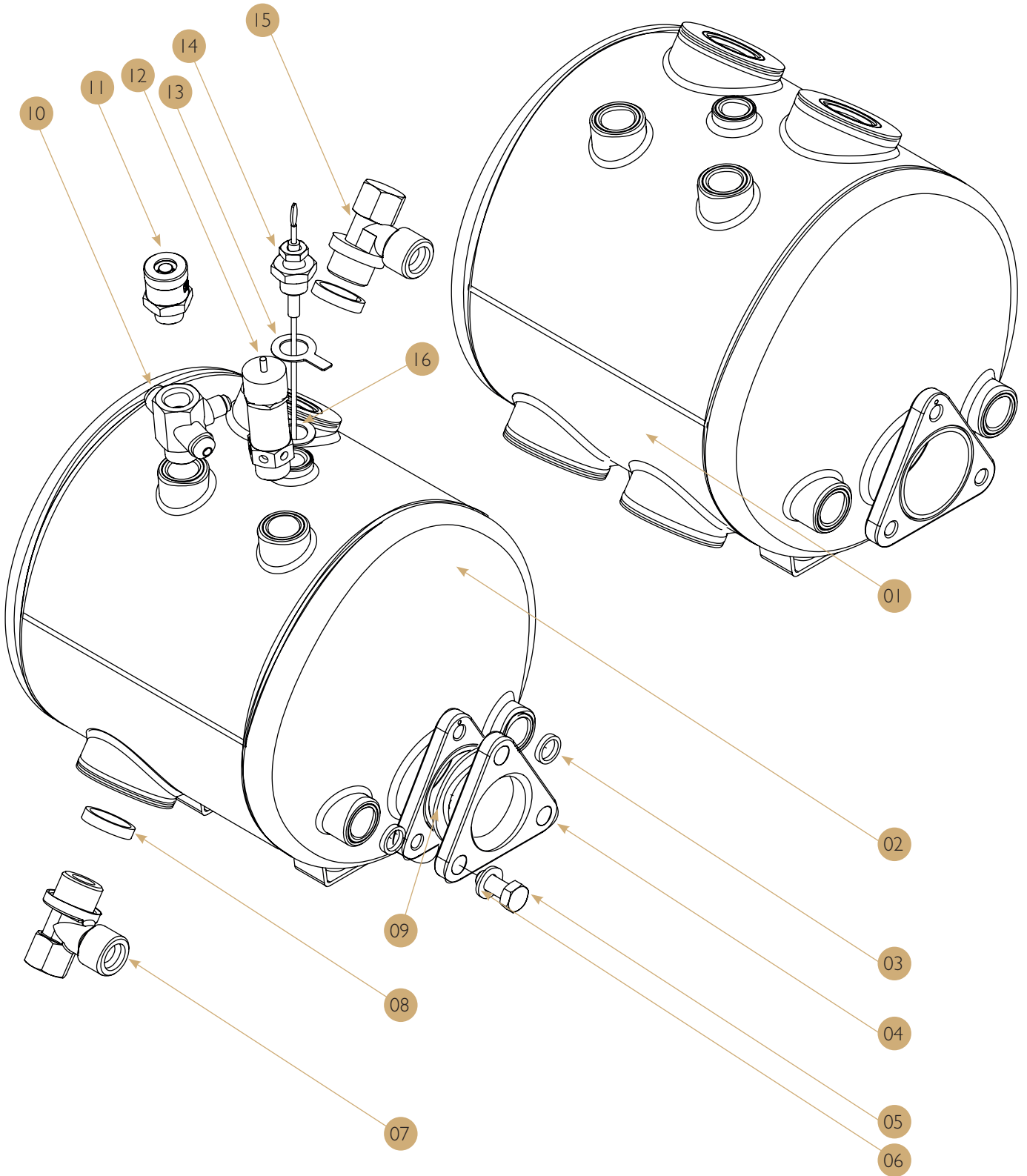
Sistema hidráulico G-10 Display Control 2Gr 3 Calderas

Lista de piezas

Nº	UD	COD	DESCRIPCIÓN
01	2	-----	GRIFO VAPOR MEGACREM
02	1	-----	GRIFO AGUA
03	2	35040117	TUBO VAPOR MOLINO
04	2	35040118	TUBO GRIFO CARGA/AGUA 6 LT
05	2	15000050	GRUPO COMPLETO
06	2	35110113	TUBO VAPOR
07	1	-----	MONTAJE CALDERA PRINCIPAL G-10 2GR 3 BOILER
08	1	60000008	PRESOSTATO PIRIS CE
09	2	35020010	TUBO AGUA OFFICE
10	2	35040476	TUBO D12 ENTRADA MOLINO OFFICE
11	2	35110000	TUBO RETORNO GRUPO DERECHO
12	2	60100045	DOSIFICAD.VOL. UL/RED LATON TEF+LED
13	1	35110464	TUBO COLECTOR 2GR MEGACREM
14	1	35110012	TUBO VACIADO CALDERA
15	1	ESC00093	LABERINTO V.A./MEGA/M.C. NUEVO
16	1	70001000	CACILLO DESAGÜE +VASO ALTO
17	1	ESC00010	MOTOBOMBA CREM 220V
18	1	35900180	LATIGUILLO FLEXIBLE 180 CM
19	1	35900020	LATIGUILLO FLEXIBLE 30 CM

Montaje de caldera G-10 Mini Control

Plano



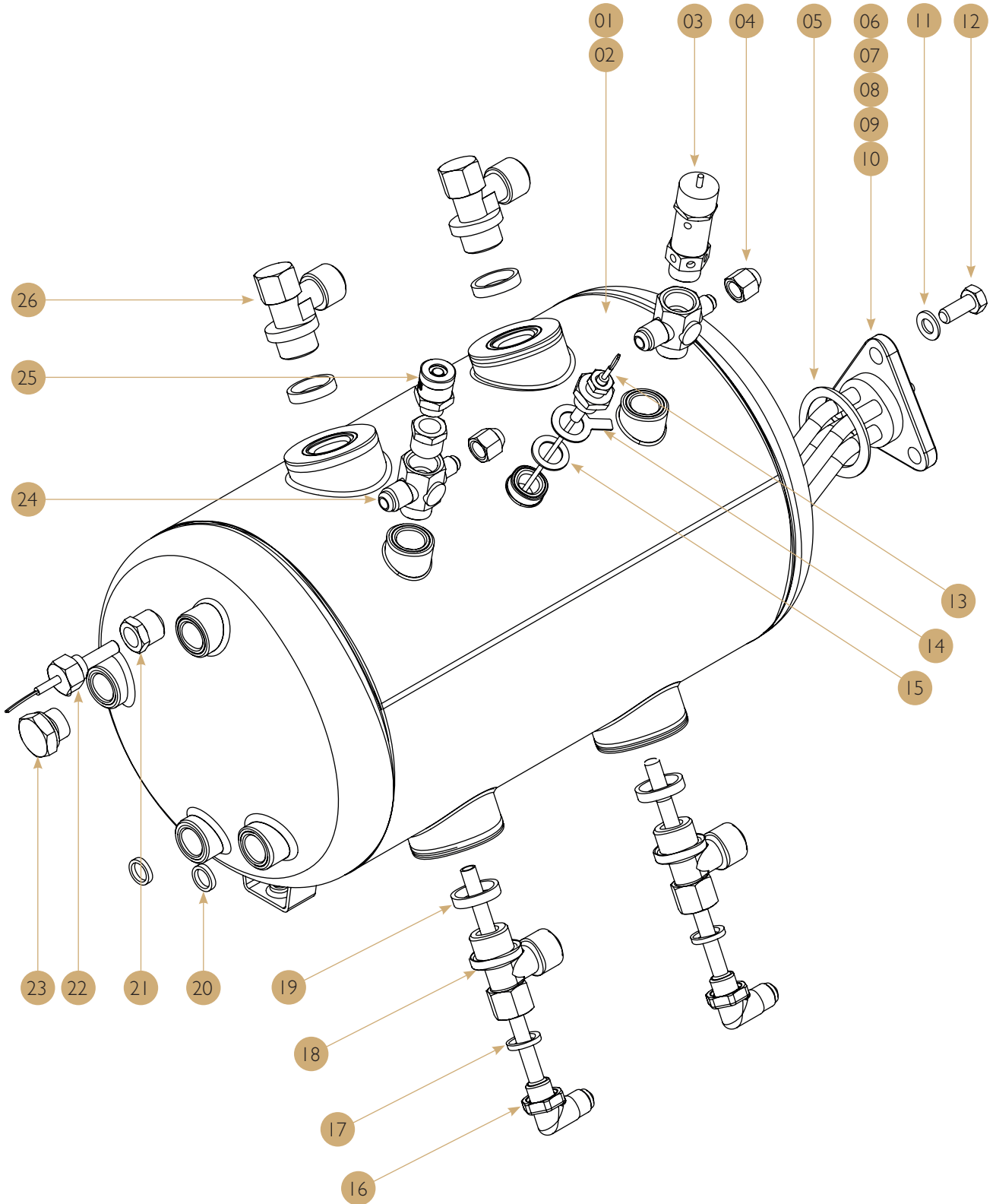
Montaje de caldera G-10 Mini Control

Lista de piezas

Nº	UD	COD	DESCRIPCIÓN
01	1	15100016	CALDERA 6LT. 2GR
02	1	15100018	CALDERA 6LT. 1GR
03	2	50010050	J.TEFLON RACOR CALDERA 3/8 (10x15x1)
04	1	38025001	RESISTENCIA 2500W-240V 6L.
05	1	25093320	TORN. DIN 933 - 8x20 A2 HEX
06	1	25012530	ARAND. DIN 125 - M8 A2 PLANA
07	1	30000210	RACOR INF. TERMICO 1/2x1/2x1/4
08	2	50010010	JUNTA TEFLON TERMICO 1/2 (21.2x25.7x5)
09	1	50010030	J.RESISTENCIA TEFLON (40x52x2)
10	1	30000110	RACOR 3 VIAS 1/4*1/4*1/8
11	1	65000200	VALVULA ANTIDEPRESION
12	1	65000110	VALVULA SEGURIDAD CN10 PTFE CE
13	1	25000003	ARANDELA TOMA TIERRA INOX
14	1	60100040	SONDA NIVEL 1/4 LATON
15	1	30000200	RACOR SUP. TERMICOS 1/2x1/2
16	1	25679812	ARAND. DIN 6798 - M12 (A) A2 DENTADA

Montaje de caldera G-10 Display Control 2Gr

Plano



Montaje de caldera G-10 Display Control 2Gr

Lista de piezas

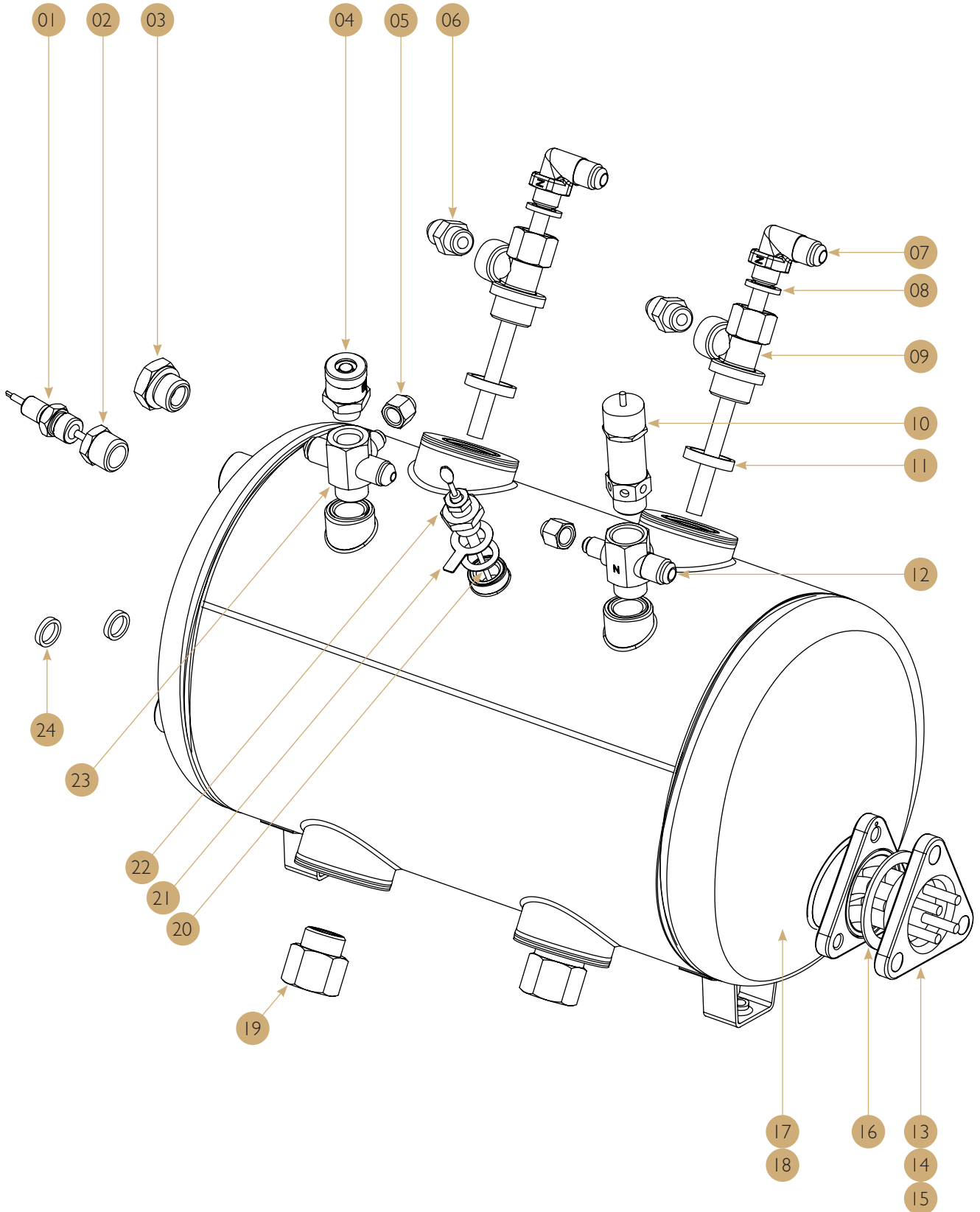
Nº	UD	COD	DESCRIPCIÓN
01	1	15100020	CALDERA 2GR 11 LITROS
02	-	15100030	CALDERA 3GR. 17 LITROS
03	1	65000110	VALVULA SEGURIDAD CN10 PTFE CE
04	2	30000315	TAPON CIEGO 1/8 HEMBRA
05	1	50010030	J.RESISTENCIA TEFLON (40x52x2)
06	1	38027000	RESISTENCIA 3050W-230V 2GR
07	-	30834503	RESISTENCIA 3450 W 230 V 2 GR
*08	-	38045000	RESISTENCIA 4500 W-230V 2GR
09	-	38040000	RESISTENCIA 4000 W- 230V 3GR
*10	-	38060000	RESISTENCIA 6000 W- 230V 3GR.
11	1	25012530	ARAND. DIN 125 - M8 A2 PLANA
12	1	25093320	TORN. DIN 933 - 8x20 A2 HEX
13	1	60100040	SONDA NIVEL 1/4 LATON
14	1	25000003	ARANDELA TOMA TIERRA INOX
15	1	25679812	ARAND. DIN 6798 - M12 (A) A2 DENTADA
16	2	30000220	INYECTOR 1/4 CONICO
17	2	50010020	JUNTA TEFLON 1/4 (13.2x18.2x2.5)
18	2	30000210	RACOR INF. TERMICO 1/2x1/2x1/4
19	4	50010010	JUNTA TEFLON TERMICO 1/2 (21.2x25.7x5)
20	2	50010050	J.TEFLON RACOR CALDERA 3/8 (10x15x1)
21	2	30000003	REDUCTOR MACHO HEMBRA 3/8x1/4
22	1	60100076	SONDA TEMPERATURA CALDERA
23	1	30000290	TAPON M 3/8
24	2	30000100	RACOR 2 VIAS 1/4 * 1/8
25	1	65000200	VALVULA ANTIDEPRESION
26	2	30000200	RACOR SUP. TERMICOS 1/2x1/2

**Nota:**

Las resistencias 08 y 10 se montan en modelos trifásicos.

Montaje de caldera G-10 Display Control 2Gr 3 Calderas: Caldera principal

Plano



Montaje de caldera G-10 Display Control 2Gr 3 Calderas: Caldera principal

Lista de piezas

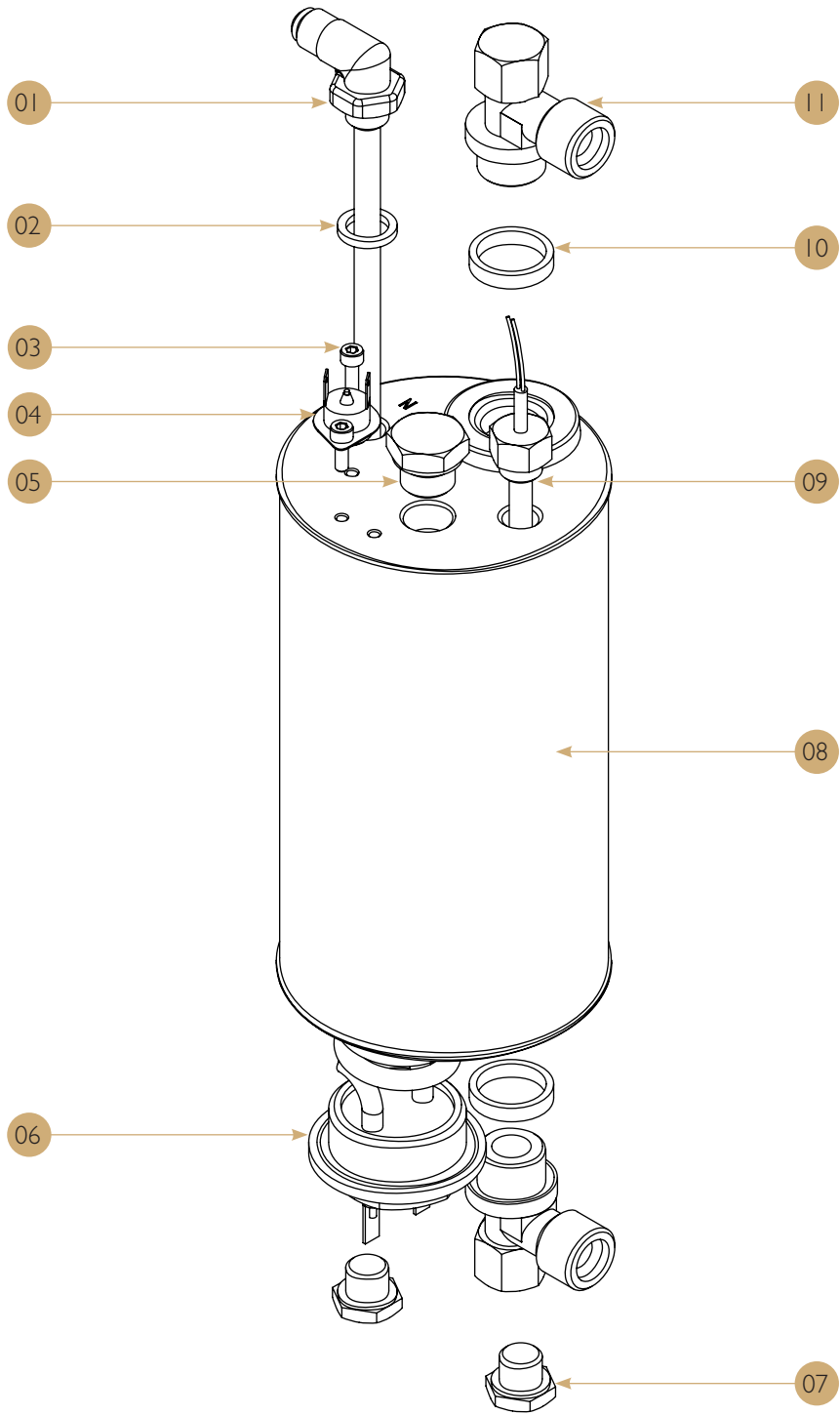
Nº	UD	COD	DESCRIPCIÓN
01	1	60100076	SONDA TEMPERATURA CALDERA
02	1	30000003	REDUCTOR MACHO HEMBRA 3/8x1/4
03	1	30000290	TAPON M 3/8
04	1	65000200	VALVULA ANTIDEPRESION
05	2	30000315	TAPON CIEGO 1/8 HEMBRA
06	2	30000510	RACOR CONICO 1/4 x 1/4 ELECTRON
07	2	30000220	INYECTOR 1/4 CONICO
08	2	50010020	JUNTA TEFLON 1/4 (13.2x18.2x2.5)
09	2	30000210M	RACOR INF. TERMICO MECANIZADO 1/2x1/2x1/4
10	1	65000110	VALVULA SEGURIDAD CN10 PTFE CE
11	2	50010010	JUNTA TEFLON TERMICO 1/2 (21.2x25.7x5)
12	1	30000100	RACOR 2 VIAS 1/4 * 1/8
13	1	38027000	RESISTENCIA 3050W-230V 2GR
*14	-	38045000	RESISTENCIA 4500 W-230V 2GR
*15	-	38060000	RESISTENCIA 6000 W- 230 V 3GR.
16	1	50010030	J.RESISTENCIA TEFLON (40x52x2)
17	1	15100020	CALDERA 2GR 11 LITROS
18	-	15100030	CALDERA 3GR. 17 LITROS
19	2	30200035	TAPON LARGO 1/2 GRUPO
20	1	25679812	ARAND. DIN 6798 - M12 (A) A2 DENTADA
21	1	25000003	ARANDELA TOMA TIERRA INOX
22	1	60100040	SONDA NIVEL 1/4 LATON
23	1	30000110	RACOR 3 VIAS 1/4*1/4*1/8
24	2	50010050	J.TEFLON RACOR CALDERA 3/8 (10x15x1)

**Nota:**

Las resistencias 14 y 15 se montan en modelos trifásicos.

Montaje de caldera G-10 Display Control 2Gr 3 Calderas: Caldera de grupo

Plano



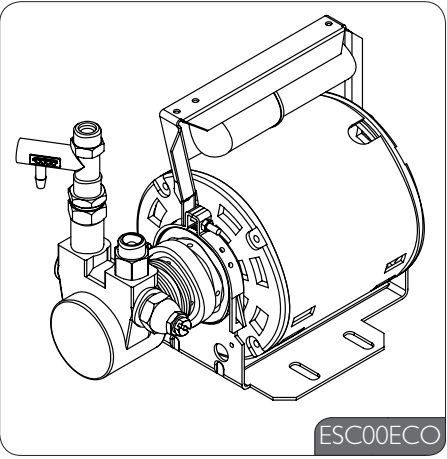
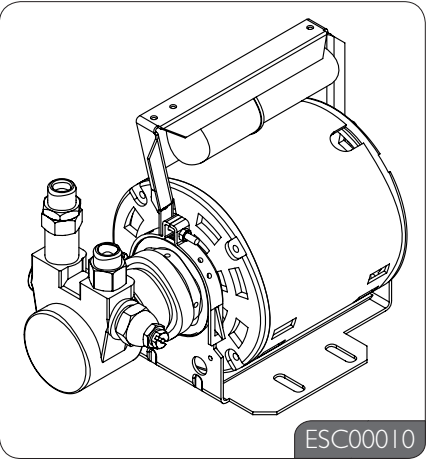
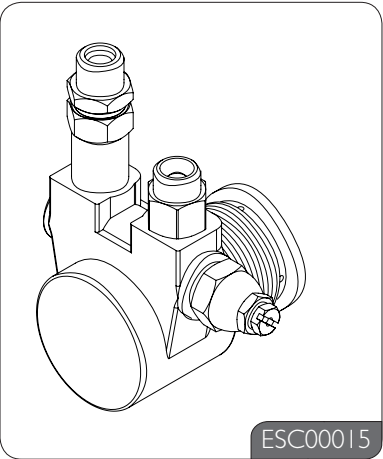
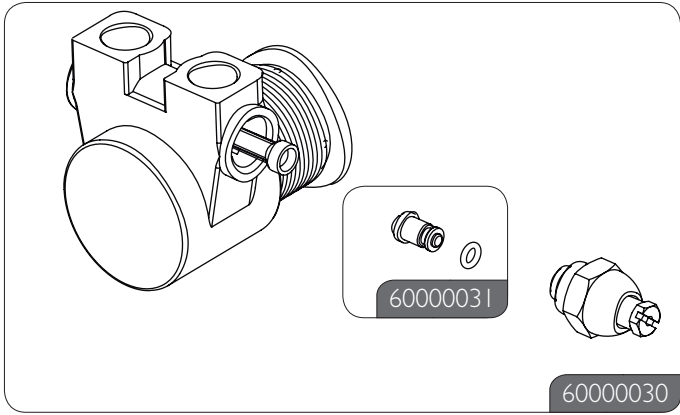
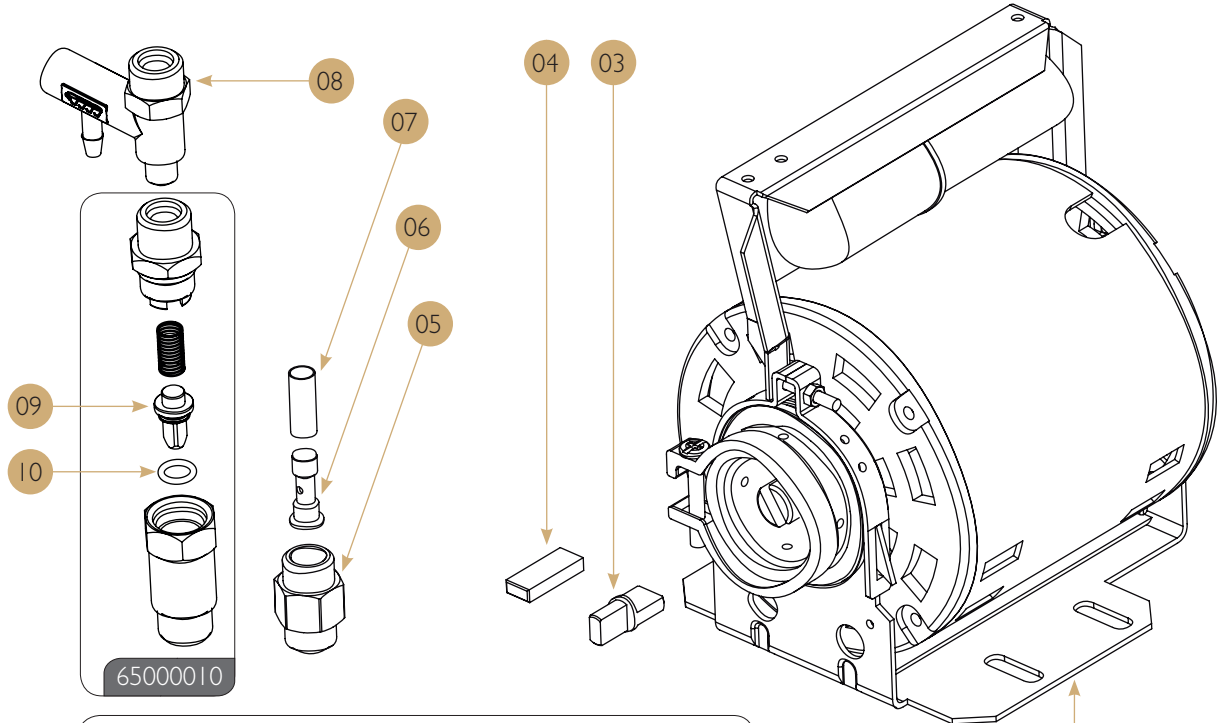
Montaje de caldera G-10 Display Control 2Gr 3 Calderas: Caldera de grupo

Lista de piezas

Nº	UD	COD	DESCRIPCIÓN
01	1	30000220	INYECTOR 1/4 CONICO
02	1	50010020	JUNTA TEFLON 1/4 (13.2x18.2x2.5)
03	2	25091210	TORN. DIN 912 - 4x12 A2 ALLEN
04	1	10200110	TERMOSTATO OFFICE 16 A
05	1	30000290	TAPON M 3/8
06	1	38012000	RESISTEN. 1200 W-230 V OFFICE
07	2	30000300	TAPON CIEGO 1/4 MACHO
08	1	15100010	CALDERA CAPUCINADOR OFFICE
09	1	60100076	SONDA TEMPERATURA CALDERA
10	2	50010010	JUNTA TEFLON TERMICO 1/2 (21.2x25.7x5)
11	2	30000200	RACOR SUP. TERMICOS 1/2 X1/2

Motobomba G-10

Plano



Motobomba G-10

Lista de piezas

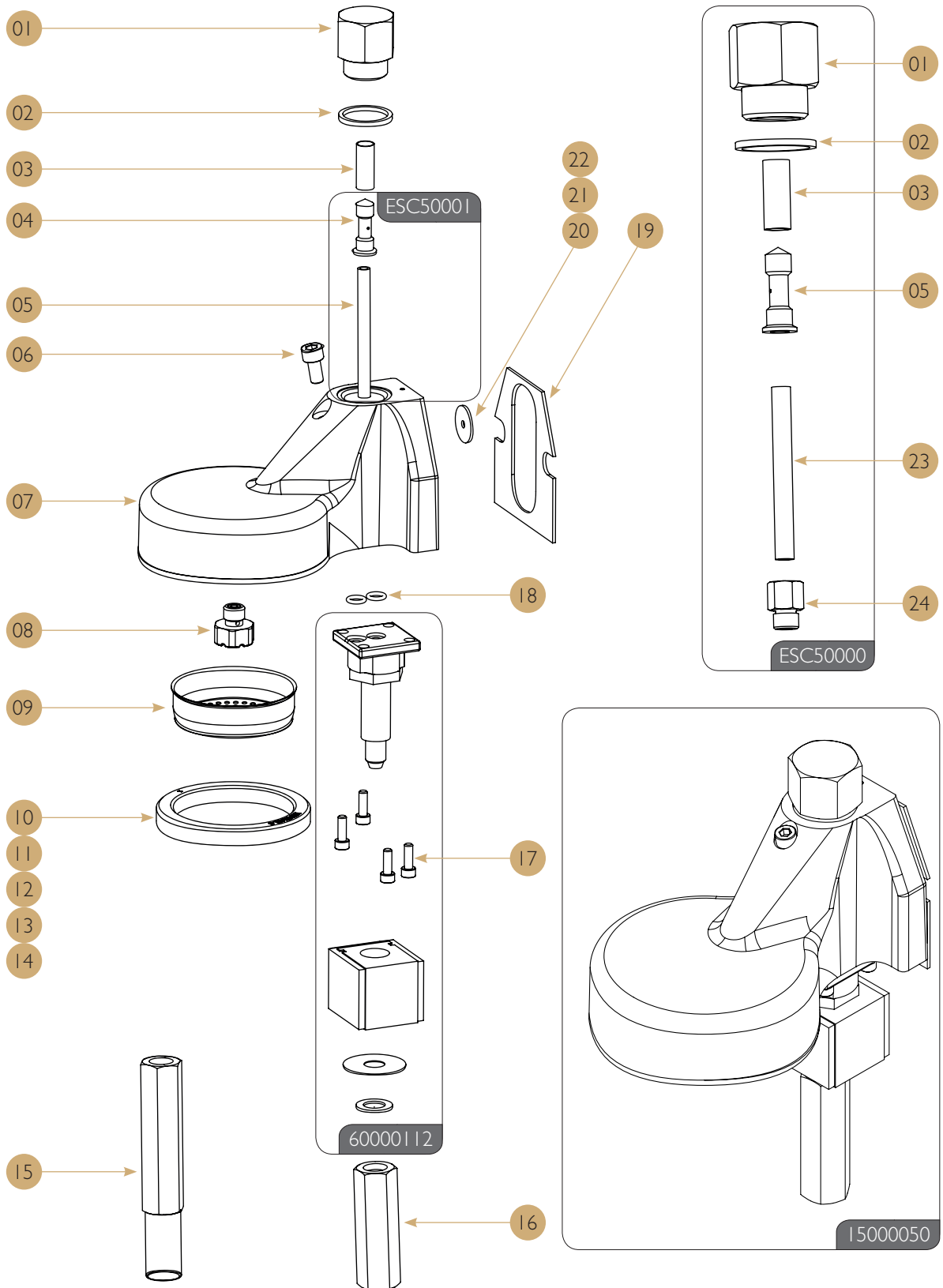
Nº	UD	COD	DESCRIPCIÓN
01		60000016	MOTOR CREM 230V
02		60000028	MOTOR CREM 120V
03		30000019	CARDAN BOMBA
04		30000022	CARDAN RECTO BOMBA-MOTOR
05		30000240	RACOR BOMBA 3/8 x 3/8 PORTA FILTRO
06		30100100	PORTA-FILTRO TEFLON ENTRADA AGUA
07		70000009	FILTRO TUBULAR GRUPO
*08		30400055	BYPASS BOMBA
09		30369110	ALOJAMIENTO TORICA V.RETENCION
10		50000130	JUNTA TORICA (D7.2 x 1.9 FKM) VERDE
--		65000010	VALVULA DE RETENCION
--		60000030	BOMBA (TRATAMIENTO ESPECIAL CREM)
--		60000031	PISTON BYPASS BOMBA
--	-	ESC00015	BOMBA COMPLETA CON RACORES
--	-	ESC00010	MOTOBOMBA CREM 220V
*--	-	ESC00ECO	CONJUNTO MOTOR ECONOMIC
--	-	ESC49990	CONJUNTO BOMBA + CARDAN RECTO

**Nota:**

Los códigos 30400055 y ESC00ECO son para modelos Mini

Grupo

Plano



Grupo

Lista de piezas

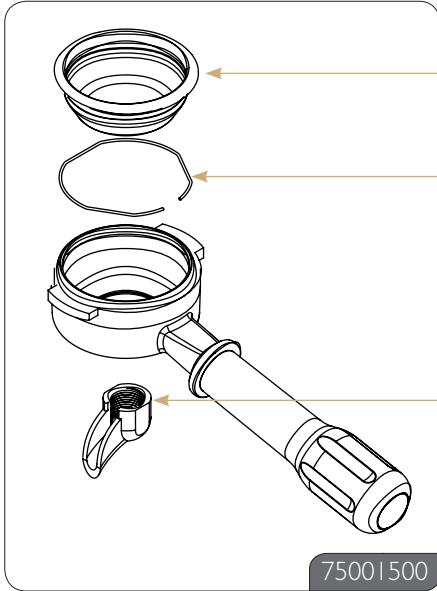
Nº	UD	COD	DESCRIPCIÓN
01	1	30200035	TAPON LARGO 1/2 GRUPO
02	1	50010040	JUNTA TEFLON GRUPO (21.7x25.7x2)
03	1	70000009	FILTRO TUBULAR GRUPO
04	1	30200061	CHICLE PORTAFILTRO TEFLON
05	1	30200026	PORTACHICLE TEFLON 4x6x65
06	1	25091250	TORN. DIN 912 - 6x10 A2 ALLEN
07	1	30200010	CUERPO GRUPO CREM
08	1	30200040	DIFUSOR GRUPO CREM
09	1	75000010	DUCHA
10	1	75000081	JUNTA PORTA 8 EXPOBAR
11	-	75000083	JUNTA PORTA 8,5 MM
12	-	75000085	JUNTA PORTA 9 MM
13	-	75000090	SUPLEMENTO PORTA 0,5 mm
14	-	75000095	SUPLEMENTO PORTA 1 mm
15	-	30000043	ROMPECHORROS VASO ALTO NEGRO
16	1	30000040	ROMPECHORROS GRUPO NEGRO
17	4	25091210	TORN. DIN 912 - 4x12 A2 ALLEN
18	2	50000100	JUNTA ELECTROVALVULA VITON OR 6.07x1.78
19	1	50000010	JUNTA PLANA GRUPO CHASIS VERDE
20	1	50020000	CHICLE TEFLON 3'5 (3'5x18'2x1)
21	-	50020020	CHICLE TEFLON 2'5 (2'5x18'2x1)
22	-	50020010	CHICLE TEFLON 2 (2x18'2x1)
23	1	30200027	PORTACHICLE TEFLON 4x6x55
24	1	30200070	ACOPLE TUBO PORTACHICLE
--	-	ESC50001	KIT INYECTOR NUEVO
--	-	ESC50000	CONJ. SUST. PORTACH TEFL (Grupo Roscado)
--	1	60000112	ELECTROVALVULA GRUPO PARKER 230V
--	1	60000115	ELECTROVALVULA GRUPO PARKER 120V
--	-	15000050	GRUPO COMPLETO

**Nota:**

- Los sets 60000112 y 60000115 no incluyen los tornillos nº17.
- El set ESC50000 está indicado para cuerpos de grupo con fondo roscado (modelos previos a 2004).

Portacacillos

Plano

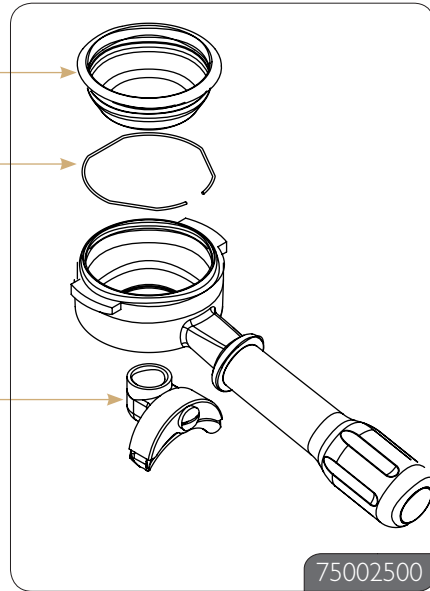


01 02 03

A

04

75001500

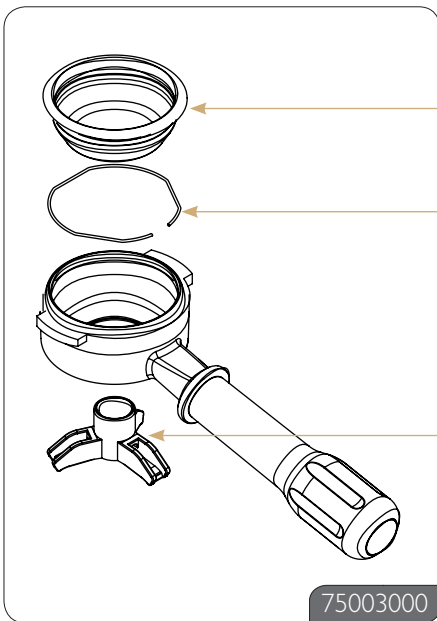


05

A

06

75002500



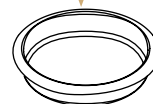
07

A

08

75003000

09



10



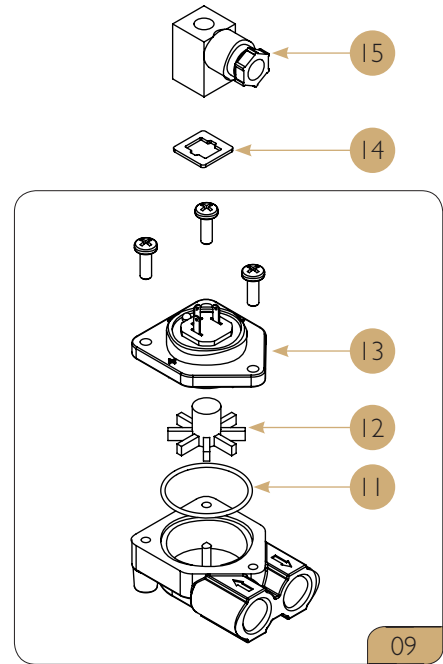
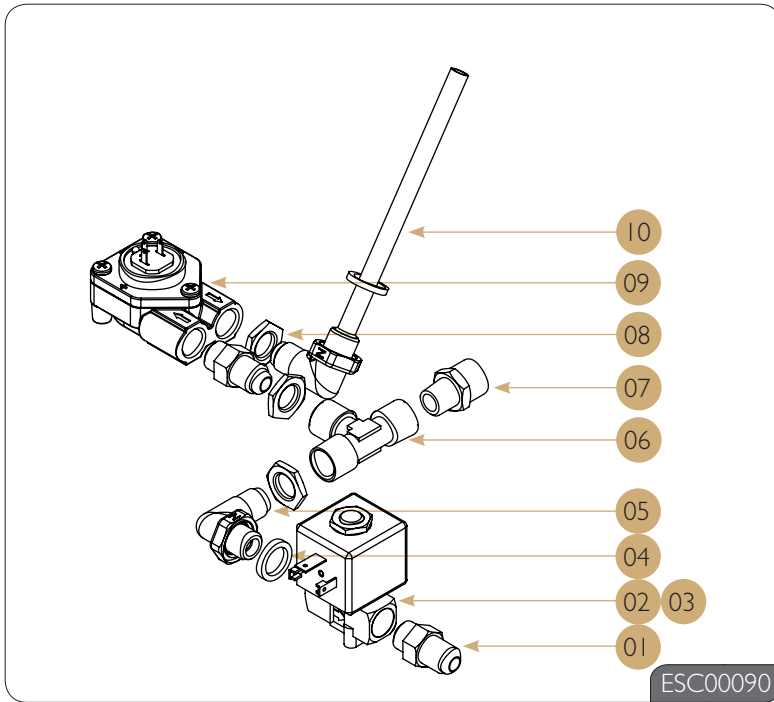
Portacacillos

Lista de piezas

Nº	UD	COD	DESCRIPCIÓN
01	-	75000059	CACILLO 1 TAZA 6 GR
02	-	75000037	CACILLO 1 TAZA 6,5 GR
03	-	75000031	CACILLO 1 TAZA (7 GR.)
04	-	75000050	SALIDA 1 TAZA CURVA
05	-	75000041	CACILLO 2 TAZAS (14 GR.)
06	-	75000060	SALIDA 2 TAZAS
07	-	75000049	CACILLO 3 TAZAS (21gr)
08	-	75000070	SALIDA 3 TAZA
09	-	75000020	CACILLO CIEGO
10	-	75000000	MEMBRANA FILTRO
A	-	75000120	MUELLE CIERRE PORTACACILLO
--	-	75001500	PORTAFILTRO COMPLETO 1 SALIDA
--	-	75002500	PORTAFILTRO COMPLETO 2 SALIDAS
--	-	75003000	PORTAFILTRO COMPLETO 3 SALIDAS

Laberinto distribuidor G-10 Mini Control I Gr

Plano

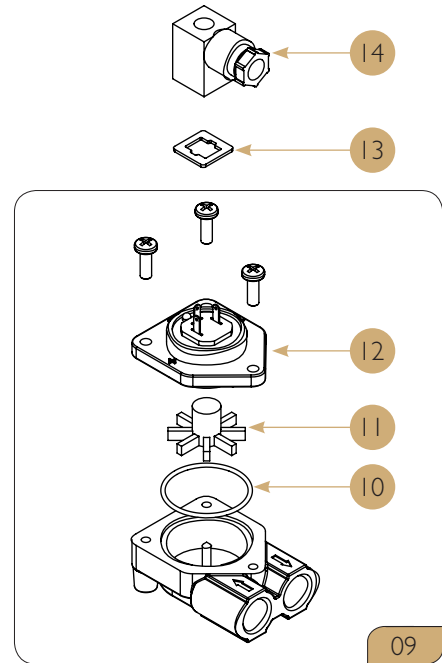
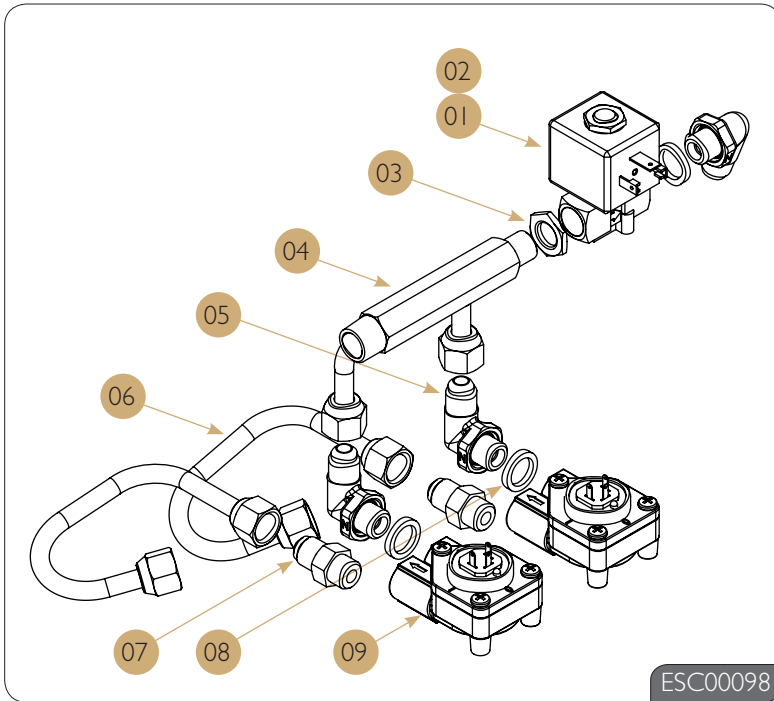


Lista de piezas

Nº	UD	COD	DESCRIPCIÓN
01	2	30000510	RACOR CONICO 1/4 x 1/4 ELECTRON
02	1	60000100	ELECTROVALVULA 1/4 PARKER 220V
03	1	60000103	ELECTROVALVULA 1/4 PARKER 110V
04	2	50010020	JUNTA TEFLON 1/4 (13.8x18.2x2.5)
05	1	30000215	RACOR CODO CONICO 1/4 x 1/4
06	1	30000000	T H-H-H- 1/4 (MINI)
07	1	30000002	MACHO REDUCTOR 1/4M - 3/8M (MINI)
08	3	30100010	CONTRATUERCA HEXAGONAL 1/4 PRESOSTATO
09	1	60100045	DOSIFICAD. VOL. UL/RED LATON TEF+LED
10	1	30000220	INYECTOR 1/4 CONICO
11	1	60102020	JUNTA TAPA VOLUMETRICO
12	1	60102010	VENTOLINA VOLUMETRICO
13	1	60102040	TAPA DOSIF. VOLUMET. UL LATON
14	1	*45000001	JUNTA ESPECIAL CONECTOR VOLUMETRICO
15	1	60100055	CONECTOR VOLUMETRICO
--	-	ESC00090	LABERINTO MINICONTROL I GR

Laberinto distribuidor G-10 Mini Control 2Gr

Plano

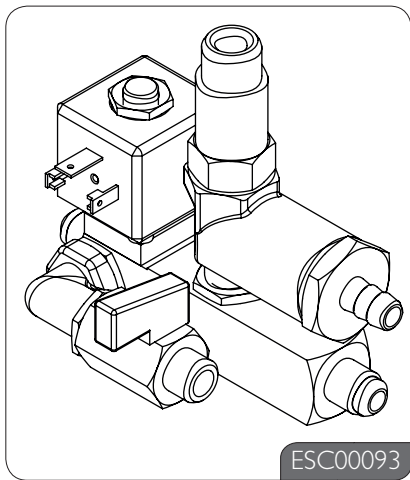
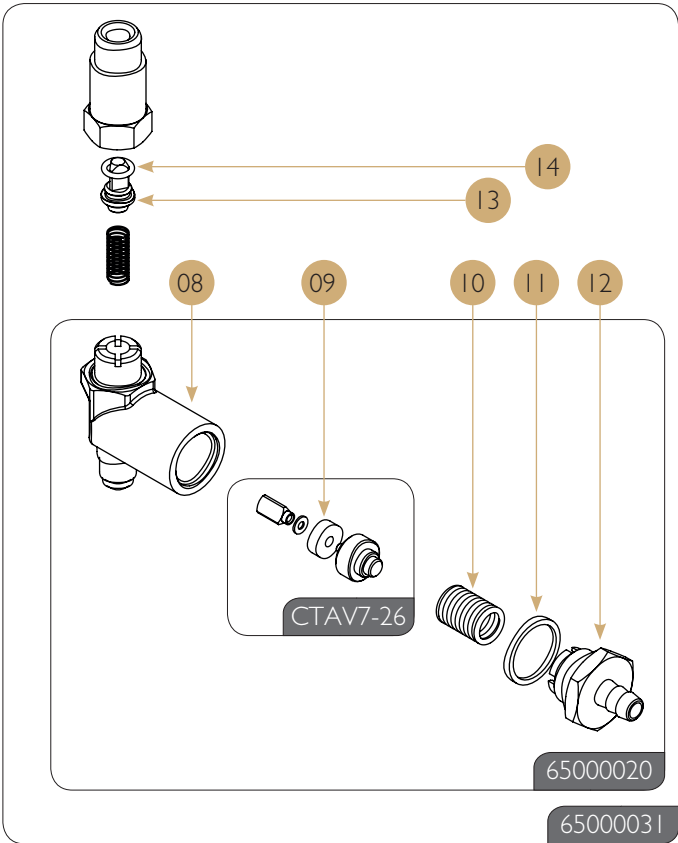
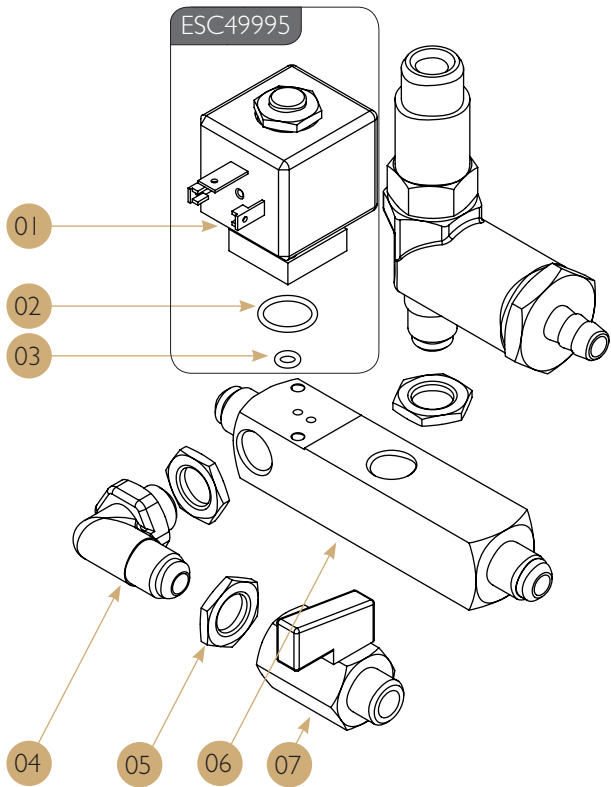


Lista de piezas

Nº	UD	COD	DESCRIPCIÓN
01	1	60000100	ELECTROVALVULA 1/4 PARKER 220V
02	1	60000103	ELECTROVALVULA 1/4 PARKER 110V
03	1	30100010	CONTRATUERCA HEXAGONAL 1/4 PRESOSTATO
04	1	35040101	BATERIA MINI
05	3	30000215	RACOR CODO CONICO 1/4 x 1/4
06	2	35040102	TUBO COLECTOR 4LT
07	2	30000510	RACOR CONICO 1/4 x 1/4 ELECTRON
08	3	50010020	JUNTA TEFLON 1/4 (13.8x18.2x2.5)
09	2	60100045	DOSIFICAD. VOL. UL/RED LATON TEF+LED
10	2	60102020	JUNTA TAPA VOLUMETRICO
11	2	60102010	VENTOLINA VOLUMETRICO
12	2	60102040	TAPA DOSIF. VOLUMET. UL LATON
13	2	*45000001	JUNTA ESPECIAL CONECTOR VOLUMETRICO
14	2	60100055	CONECTOR VOLUMETRICO
--	-	ESC00098	LABERINTO MINICONTROL 2GR

Laberinto distribuidor G-10 Display Control 2Gr y 3Gr

Plano



Laberinto distribuidor G-10 Display Control 2Gr y 3Gr

Lista de piezas

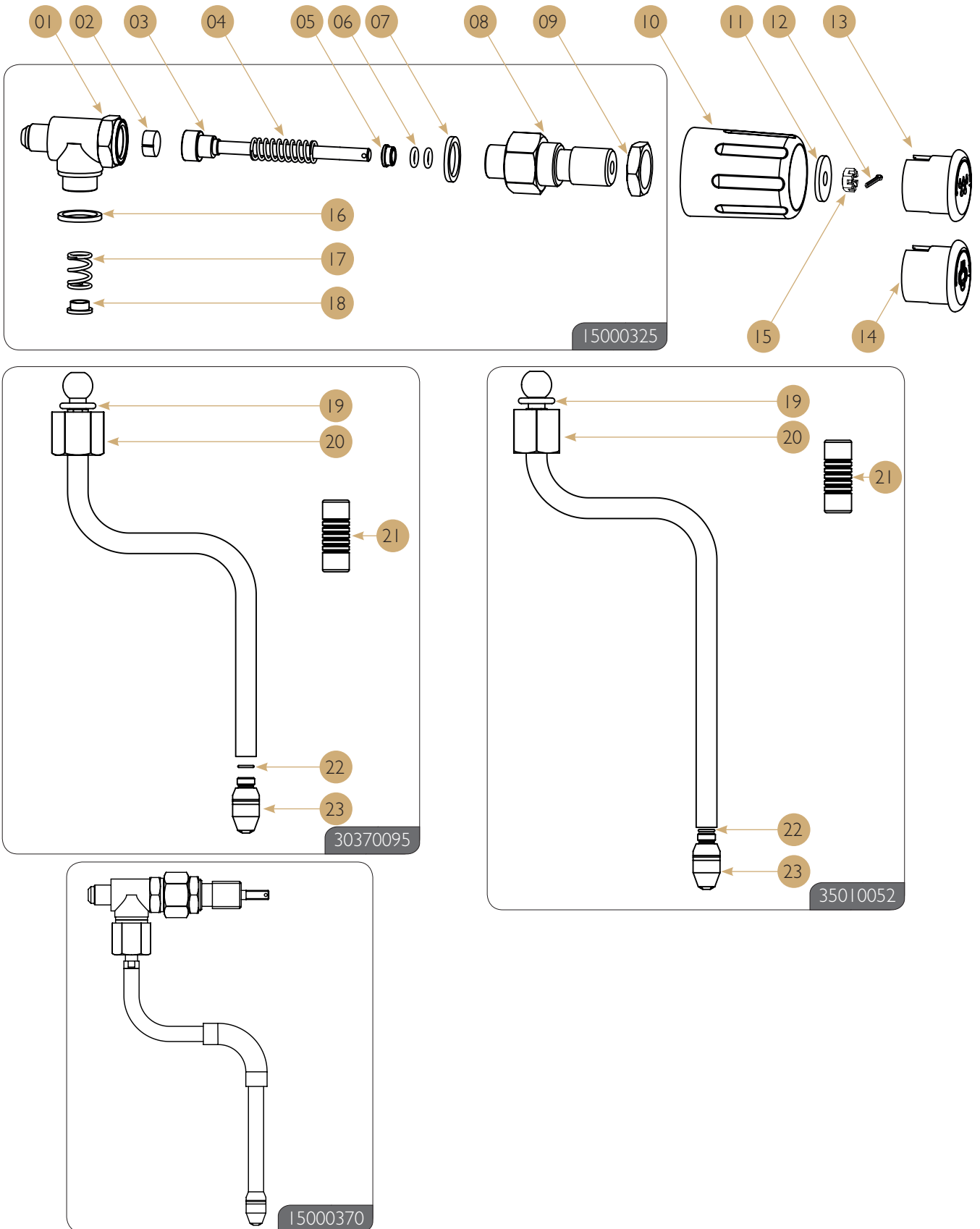
Nº	UD	COD	DESCRIPCIÓN
01	1	60000105	ELECTROVALVULA PLACA BASE PARKER 220V
02	1	50000105	OR PLACA BASE GRANDE
03	1	50000110	OR PLACA BASE PEQUEÑA
04	1	30000215	RACOR CODO CONICO 1/4 x 1/4
05	3	30100010	CONTRATUERCA HEXAGONAL 1/4 PRESOSTATO
06	1	30100033	DISTRIBUIDOR MC
07	1	15000310	GRIFO VACIADO CALDERA
08	1	30369100	CUERPO VALVULA ALIVIO
09	1	50000020	JUNTA PLANA VITON (12.9*4*4)
10	1	55000030	MUELLE VALVULA DE EXPANSION
11	1	50010040	JUNTA TEFLÓN GRUPO (21.7x25.7x2)
12	1	30369135	RACOR MACHON 1/2 * 1/4 G/C
13	1	30369110	ALOJAMIENTO TORICA V.RETENCION
14	1	50000130	JUNTA TORICA (D7.2 x 1.9 FKM) VERDE
--	1	65000031	CONJUNTO VALVULA RETENCION + EXPANSION
--	1	65000020	VALVULA EXPANSION COMPLETA
--	1	CTAV7-26	VALVULA CARGA
--	-	ESC49995	ELECTROVÁLVULA PLACA BASE + JUNTAS
--	-	ESC00093	LABERINTO V.A./MEGA/M.C. NUEVO

**Importante:**

Para el recambio de la electroválvula nº1, detalle si la máquina es de 230V ó 120V.

Grifo de vapor

Plano



Grifo de vapor

Lista de piezas

Nº	Unidades	Código	Descripción
01	1	30370070	CUERPO GRIFO
02	1	30370060	TACO CIERRE
03	1	30370050	EJE GRIFO ROSCADO M-6
04	1	30370040	MUELLE EJE
05	1	30370065	CASQUILLO LATON EMPUJE EJE
06	2	30370020	TORICA EJE
07	1	30370030	JUNTA METALOPLASTICA
08	1	30370010	RACOR GRIFO
09	1	30370140	TUERCA DE SUJECCION DEL GRIFO A/V
10	1	40000015	POMO GRIFO A/V SIN ARO
11	1	25012521	ARAND. DIN 440 - M6 R - A2 POMO
12	1	30370110	PASADOR GRIFO AGUA/VAPOR
13	1	30370120	ANAGRAMA POMO GRIFO AGUA
14	1	30370130	ANAGRAMA POMO GRIFO VAPOR
15	1	25097960	TUERCA ALMENADA M6-DIN979
16	1	50010080	JUNTA TEFLON LANZA GRIFO A/V
17	1	30370076	MUELLE LANZA AGUA/VAPOR
18	1	30370077	CASQUILLO MUELLE LANZA
19	1	30370075	JUNTA TORICA 12.1x2.7 LANZA AGUA/VAPOR
20	1	*70000010	TUERCA 3/8" - HEX 22 PARA LANZA
21	1	70000035	PROTECCION GOMA LANZA VAPOR
22	1	50010090	JUNTA TORICA 6x1 BOQUILLA LANZA
23	1	30370195	BOQUILLA VAPOR 3F M-8.5
--	1	15000325	GRIFO A/V SIN LANZA
--	-	30370095	LANZA VAPOR MOD. MEGA-N.ELEG-G10
--	-	35010052	LANZA VAPOR V.A. (MEGA-N.ELEG-ELEN-G10)
--	-	15000370	GRIFO VAPOR MEGACREM

Grifos de agua caliente

Lista de piezas

Nº	Unidades	Código	Descripción
01	1	30370070	CUERPO GRIFO
02	1	30370060	TACO CIERRE
03	1	30370050	EJE GRIFO ROSCADO M-6
04	1	30370040	MUELLE EJE
05	1	30370065	CASQUILLO LATON EMPUJE EJE
06	2	30370020	TORICA EJE
07	1	30370030	JUNTA METALOPLASTICA
08	1	30370010	RACOR GRIFO
09	1	30370140	TUERCA DE SUJECCION DEL GRIFO A/V
10	1	40000015	POMO GRIFO A/V SIN ARO
11	1	25012521	ARAND. DIN 440 - M6 R - A2 POMO
12	1	30370110	PASADOR GRIFO AGUA/VAPOR
13	1	30370120	ANAGRAMA POMO GRIFO AGUA
14	1	30370130	ANAGRAMA POMO GRIFO VAPOR
15	1	25097960	TUERCA ALMENADA M6-DIN979
16	1	50010080	JUNTA TEFLON LANZA GRIFO A/V
17	1	30370076	MUELLE LANZA AGUA/VAPOR
18	1	30370077	CASQUILLO MUELLE LANZA
19	1	30370075	JUNTA TORICA 12.1x2.7 LANZA AGUA/VAPOR
20	1	*70000010	TUERCA 3/8" - HEX 22 PARA LANZA
--	-	15000325	GRIFO A/V SIN LANZA
--	-	30370080	LANZA AGUA MOD CLASIC
--	-	30000050	BOQUILLA COMPLETA GRIFO AGUA
--	-	35010056	LANZA AGUA LARGA QUEEN
--	-	15000330	GRIFO AGUA