



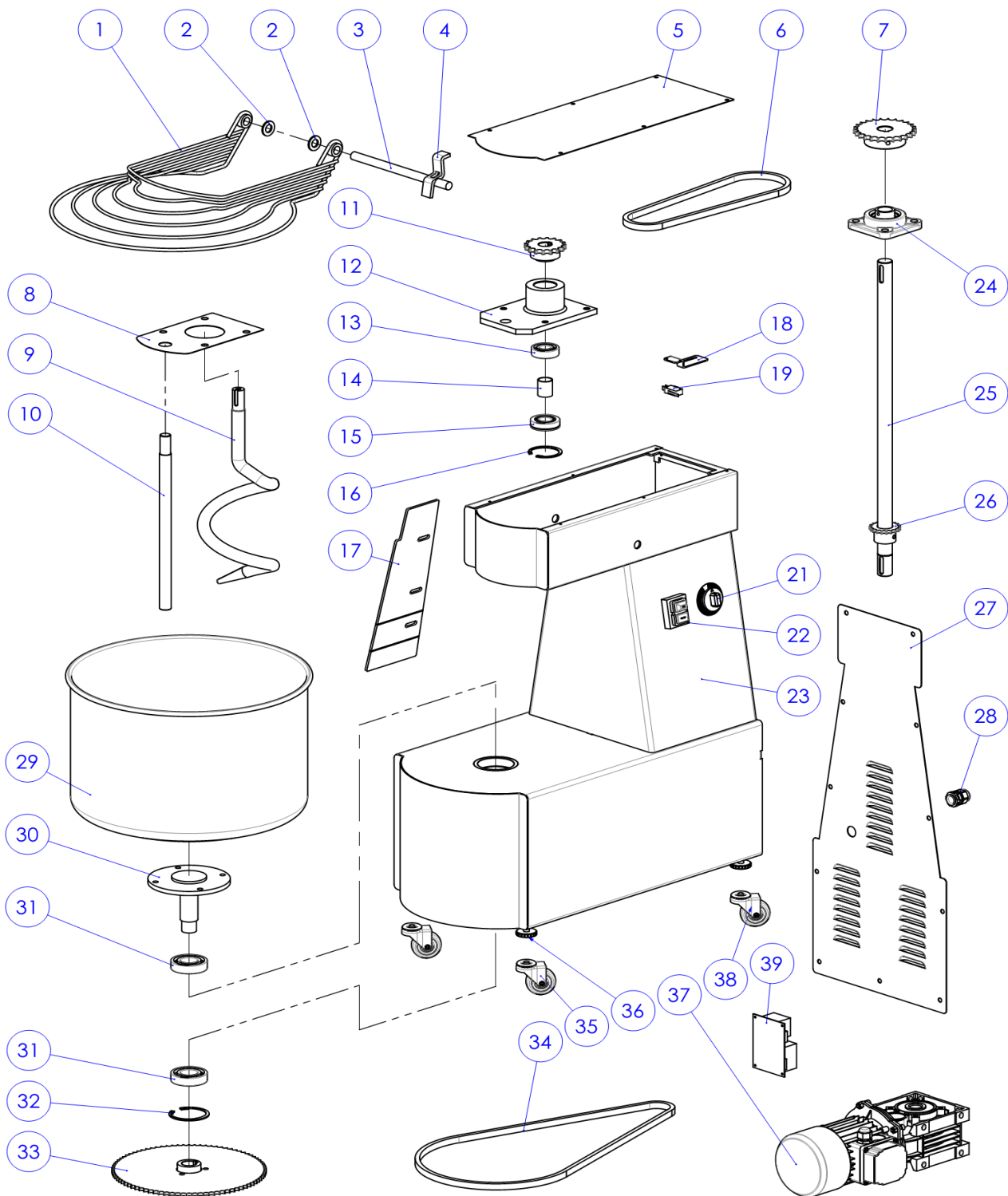
Teigknetter mit Timer für 25 kg

Artikel-Nr.
70512003 (IHF25)

Explosionszeichnung / Ersatzteile

Bitte bei Ersatzteilbestellung immer Artikelnummer und
Seriennummer mit angeben!

SPARE PART LIST / ESPLOSO IHF12-18-25-38



SPARE PART LIST / ESPLOSO IHF12-18-25-38

REF.	CODE CODICE	DESCRIPTION	DESCRIZIONE
1		Protection grid IHF12	Coperchio grigliato IHF12
1		Protection grid IHF18	Coperchio grigliato IHF18
1		Protection grid IHF25	Coperchio grigliato IHF25
1		Protection grid IHF38	Coperchio grigliato IHF38
2		Spacer	Distanziale coperchio
3		Bar IHF12	Asta IHF12
3		Bar IHF18	Asta IHF18
3		Bar IHF25	Asta IHF25
3		Bar IHF38	Asta IHF38
4		Bracket IHF12	Staffa IHF12
4		Bracket IHF18	Staffa IHF18
4		Bracket IHF25-38	Staffa IHF25-38
5		Top cover IHF12-18	Carter superiore IHF12-18
5		Top cover IHF25	Carter superiore IHF25
5		Top cover IHF38	Carter superiore IHF38
6	R00997	Chain IHF12-18-25	Catena IHF12-18-25
6	R00998	Chain IHF38	Catena IHF38
7		Shaft top pinion IHF12-18	Pignone superiore albero IHF12-18
7		Shaft top pinion IHF25-38	Pignone superiore albero IHF25-38
8		Plate IHF12-18	Piastra IHF12-18
8		Plate IHF25-38	Piastra IHF25-38
9		Spiral IHF12-18	Spirale IHF12-18
9	R02383	Spiral IHF25-38	Spirale IHF25-38
10		Rod IHF12-18	Asta spaccapasta IHF12-18
10		Rod IHF25	Asta spaccapasta IHF25
10		Rod IHF38	Asta spaccapasta IHF38
11		Pinion IHF18	Pignone IHF18
11		Pinion IHF25-38	Pignone IHF25-38
12÷16		Assembly spiral support IHF12-18	Supporto spirale completo IHF12-18
12÷16		Assembly spiral support IHF25	Supporto spirale completo IHF25
12÷16		Assembly spiral support IHF38	Supporto spirale completo IHF38
13		Bearing IHF12-18	Cuscinetto IHF12-18
13	R00285	Bearing 6204-2RS IHF25-38	Cuscinetto 6204-2RS IHF25-38
15		Bearing IHF12-18	Cuscinetto IHF12-18
15		Bearing IHF25-38	Cuscinetto IHF25-38
17		Lateral protection	Protezione laterale
18		Bracket	Staffa
19		Microswitch	Microinterruttore
21	R00789	Timer	Timer
22	R00793	ON/OFF button 230V 1ph	Interruttore 230V 1ph
22	R00794	ON/OFF button 400V 3ph	Interruttore 400V 3ph
23		Chassis IHF12-18	Carcassa IHF12-18
23		Chassis IHF25	Carcassa IHF25
23		Chassis IHF38	Carcassa IHF38
24		UCF support	Supporto UCF
25+26	R01318	Shaft IHF12-18	Albero IHF12-18
25+26		Shaft IHF25-38	Albero IHF25-38
27		Rear cover IHF12-18	Carter posteriore IHF12-18
27		Rear cover IHF25	Carter posteriore IHF25
27		Rear cover IHF38	Carter posteriore IHF38
28		Cable clamp	Pressacavo
29		Bowl IHF12	Vasca IHF12
29		Bowl IHF18	Vasca IHF18
29		Bowl IHF25	Vasca IHF25
29		Bowl IHF38	Vasca IHF38
30		Bowl support IHF12-18	Supporto vasca IHF12-18
30		Bowl support IHF25-38	Supporto vasca IHF25-38

SPARE PART LIST / ESPLOSO IHF12-18-25-38

31		Bearing	Cuscinetto
33		Crown IHF12-18	Corona IHF12-18
33		Crown IHF25-38	Corona HF25-38
34	R00999	Chain IHF12-18	Catena IHF12-18
34	R01000	Chain IHF25	Catena IHF25
34	R01001	Chain IHF38	Catena IHF38
35		Wheel with brake	Ruota con freno
36		Foot	Piedino
37		Geared motor IHF18 230V 1ph	Motoriduttore IHF18 230V 1ph
37		Geared motor IHF18 400V 3ph	Motoriduttore IHF18 400V 3ph
37		Geared motor IHF25-38 230V 1ph	Motoriduttore IHF25-38 230V 1ph
37		Geared motor IHF25-38 400V 3ph	Motoriduttore IHF25-38 400V 3ph
38		Wheel	Ruota
		Electric cable 230V 1ph	Cavo elettrico 230V 1ph
		Electric cable 400V 3ph	Cavo elettrico 400V 3ph