

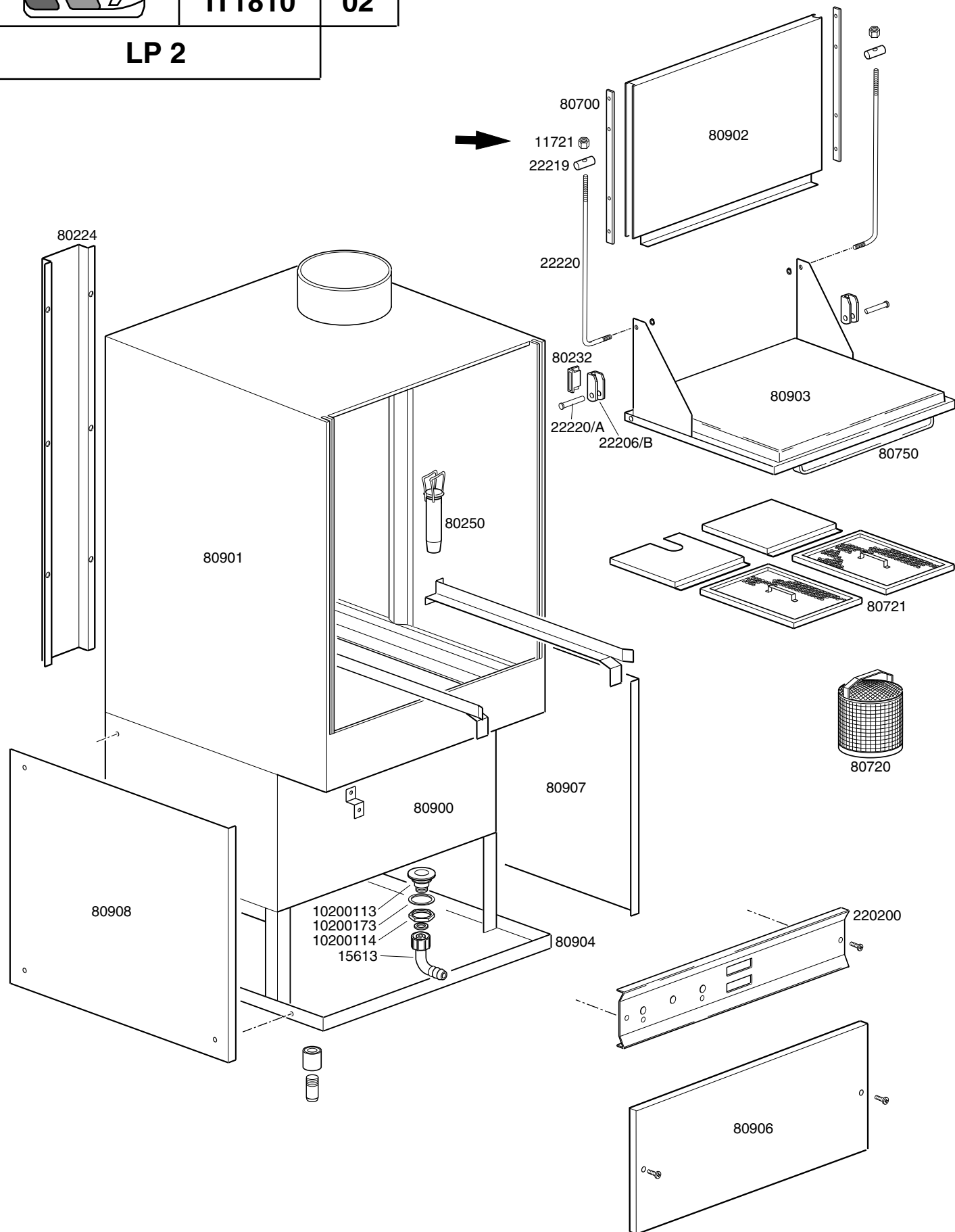
TAVOLA

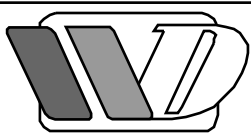
REV

IT1810

02

LP 2





TAVOLA

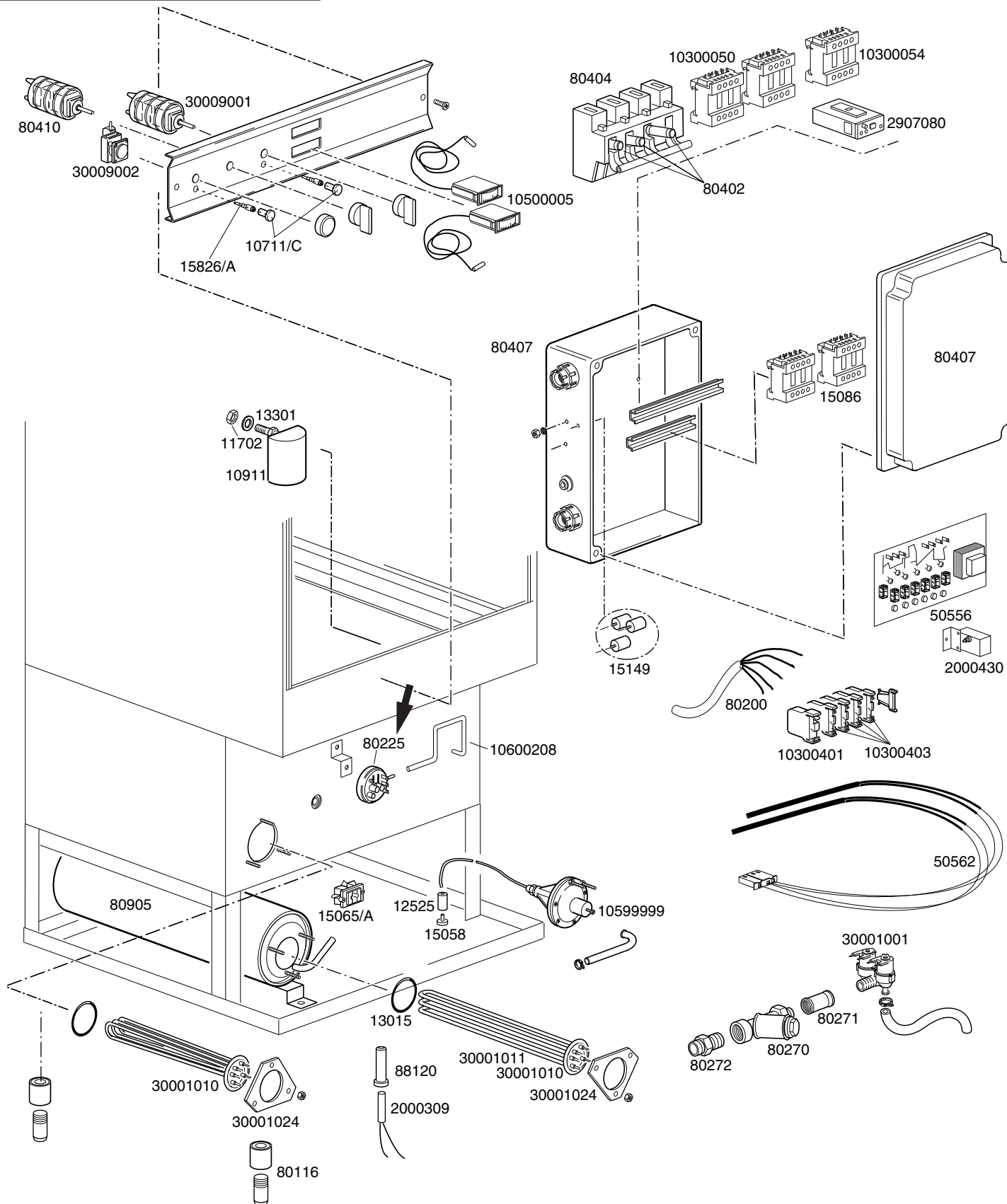
IT1815

REV

03

LP 2

Dalla matricola Nr°0012623



LAVAOGGETTI LP2

TAVOLA
IT1815

CODICE	DESCRIZIONE	CODICE	DESCRIZIONE
10911	Assieme gabbia d'aria		
11702	Dado M8 inox		
12525	Contropeso per filtrino		
13015	Guarnizione OR resistenza boiler		
13301	Guarnizione amianto 14x8x1,5		
15058	Filtrino aspirazione brillantante		
15086	Teleruttore 230Vac 4C		
15149	Filtro antisturbo F3		
50556	Timer elettronico 3-6-9 minuti		
50562	Sonda termostato scheda elettronica		
80116	Piedino 2" M.65 82x127 p.130		
80200	Cavo alimentazione 5x4x3400		
80225	Pressostato 34-100		
80270	Filtro carico acqua		
80271	Riduzione 1"M-3/4F		
80272	Riduzione 1" 1/4M-3/8F		
80402	Fusibile 14X51 25A		
80404	Portafusibile trifase		
80407	Scatola stagna		
80410	Selettore 5 posizione		
80905	Boiler inox		
88120	Canotto portareed		
2000309	Reed economizzatore		
2000430	Termostato di sicurezza 90-110		
2907080	Relè termico 6-10A		
10300050	Contattore 25-12A 4NA 230Vac		
10300054	Teleruttore 25-16A 4NA 230Vac		
10300401	Morsetto 6mmq giallo verde		
10300403	Morsetto 6mmq		
10500005	Termometro orizzontale		
10599999	Dosatore brillantante		
10600208	Tubo aspirazione pressostato		
30001001	Elettrovalvola doppia d.14		
30001010	Resistenza elettrica 6000W		
30001011	Resistenza elettrica 8,5 Kw 230V		
30001024	Flangia per resistenza		
30009001	Interruttore generale		
30009002	Pulsante start		
10711/C	Spia d.13 completa		
15065/A	Fissacavo con viti		
15826/A	Lampada 12/14 V trasparente		

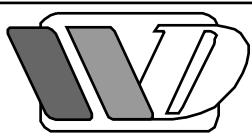
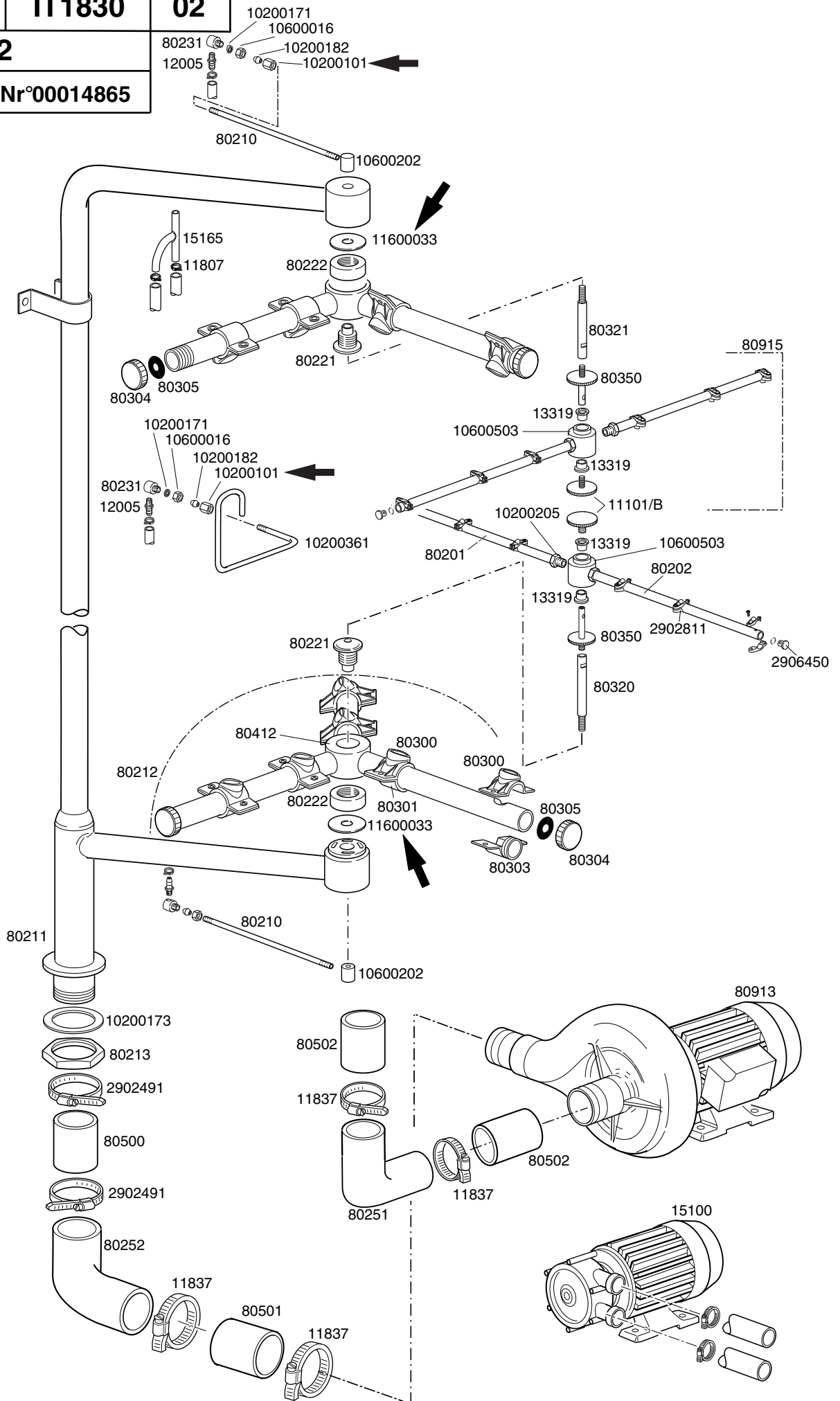


TAVOLA
IT1830

REV
02

LP 2

Dalla matricola Nr°00014865



LAVAOGGETTI LP2**TAVOLA
IT1830**

CODICE	DESCRIZIONE	CODICE	DESCRIZIONE
11807	Fascetta inox 12-22		
11837	Fascetta inox 80-100		
12005	Portagomma 1/4 per tubo d.10		
13319	Rondella scorrimento PTFE+CB H11		
15100	Pompa aumento pressione		
15165	Derivazione 3 vie inox d.13		
80201	Tubo risciacquo dx		
80202	Tubo risciacquo sx		
80210	Collettore risciacquo		
80211	Rampa lavaggio		
80212	Mulinello lavaggio		
80213	Raccordo fissaggio rampa		
80221	Mozzo completo per girante		
80222	Dado per mozzo PVC		
80231	Raccordo entrata		
80251	Gomito aspirazione		
80252	Curva inox per mandata		
80300	Ugello lavaggio assiale dritto		
80301	Collare per ugello lavaggio		
80303	Collare terminale per ugello lavaggio		
80304	Tappo per ugello terminale		
80305	Guarnizione per tappo tubo girante		
80320	Asse inferiore		
80321	Asse superiore		
80350	Asse risciacquo		
80412	Girello inox lavaggio		
80500	Tubo york 65x90		
80501	Tubo york 75x94		
80502	Tubo york 75x130		
80913	Pompa 4HP 220-380Vac3		
80915	Girello risciacquo completo		
2902491	Fascetta inox 60-80		
2902811	Getto risciacquo		
2906450	Tappo girante risciacquo		
→ 10200101	Dado raccordo inox 3/8		
10200171	Guarnizione fasit 17x25x2		
10200173	Guarnizione 75x58x2		
10200182	Rondella bicono 12		
10200205	Dado inox M12x1 tubo risciacquo		
10200361	Rampa carico vasca		
10600016	Dado 3/8" innesto risciacquo		
10600202	Gomito risciacquo		
10600503	Mozzo OT58 gruppo risciacquo		
→ 11600033	Rondella inox per riduzione flusso		
11101/B	Vite fissaggio gruppi risciacquo M8x35 inox		