



cookmax+

Spülen & Hygiene Gläser-/Geschirrspüler

Artikel-Nr.

90811001 (U400 / 40001100)

90811002 (U400 / 40001110)

Explosionszeichnung / Ersatzteile

Bitte bei Ersatzteilbestellung immer Artikelnummer und Seriennummer mit angeben!

Ersatzteilliste
Spare parts list
Liste de pièces détachées

Gläserpülautomat
Glasswashing machines
Lave-verres automatique

cookmax+ U400 (90811001 / 90811002)



cookmax+ U400

Inhaltsverzeichnis:	Contents:	Contenu:	
01.35	Waschpumpe	Wash pump	Pompe de lavage
02.13	Pumpenansaugung	Pump suctioning	Aspiration de pompe
03.36	Wasch- und Nachspülsystem	Washing and rinsing system	Système de lavage et rinçage
04.34	Magnetventil	Solenoid valve	Electrovanne
05.01	Rücksaugeverhinderer	Reflux preventor	Dispositif anti-retour
06.09	Niveauregelung	Level control	Régulation de niveau
08.64	Einbauboiler	Incorporated boiler	Surchauffeur incorporé
09.24	Tankheizung	Tank heating	Chauffage de bac
10.27	Dosiergeräte	Dosing units	Doseurs
11.101	Elektroniksteuerung	Electronic control	Commande électronique
13.64	Baugruppen/Einzelteile	Component blocks/Parts	Blocs/Pièces détachées
16.08	Einbauwasserenthärter	Incorporated softener	Adoucisseur incorpore
18.32	Laugenpumpe	Drain pump	Pompe de vidange
22.26	Drucksteigerungspumpe	Booster pump	Sur presseur
25.03	Türgewichtsausgleich	Door counterweight	Equilibrage de poids de porte

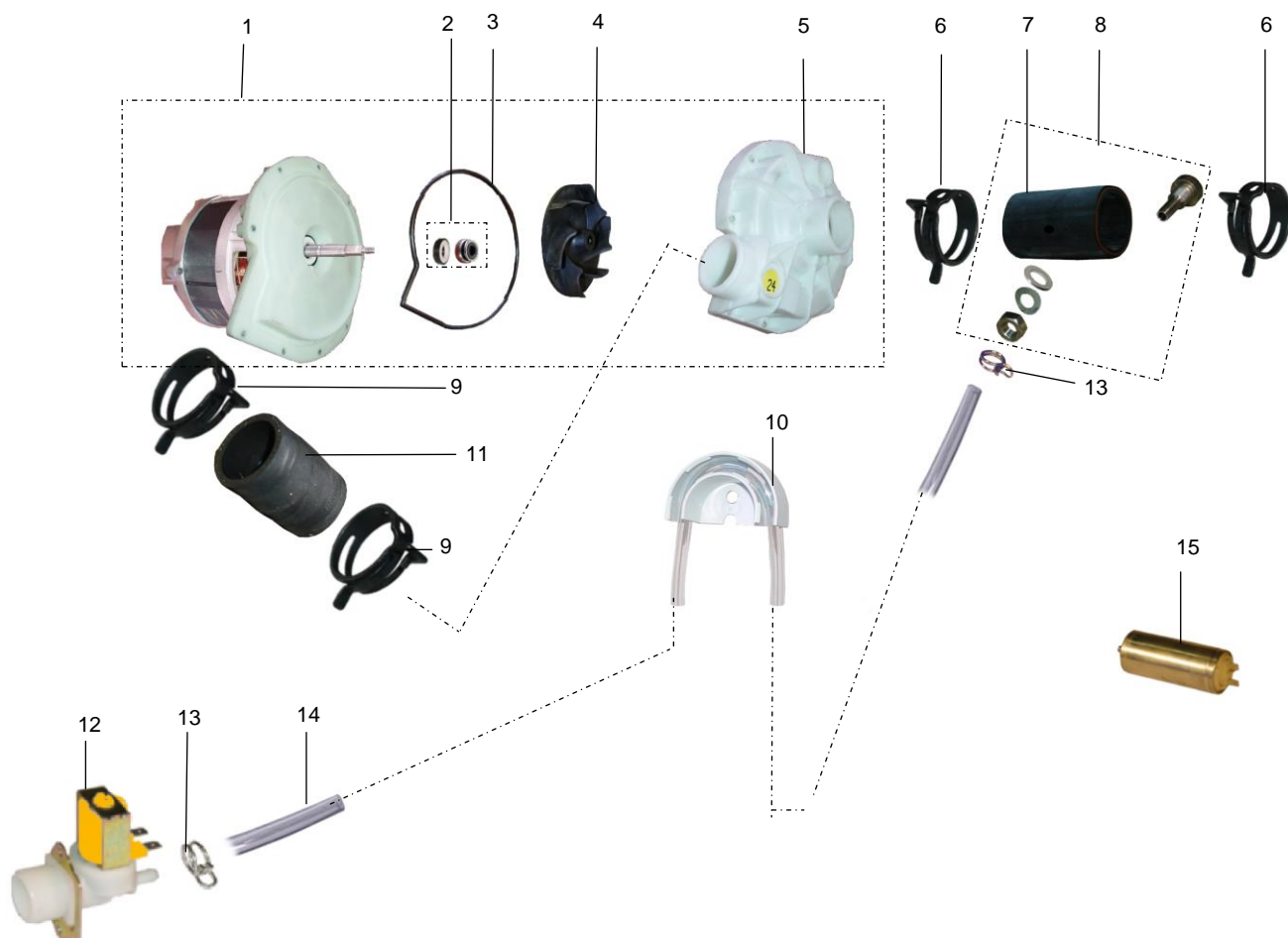
	KENNZEICHNUNG DER ER-SATZTEILE	SPECIAL MARKS OF SPARES	MARQUAGE SPECIALES DES PIECES
* / V	DIESE TEILE EMPFEHLEN WIR AUF LAGER ZU LEGEN!	WE RECOMMEND TO STORE THESE PARTS!	NOUS RECOMMANDONS DE PRENDRE CES PIECES EN STOCK!
V	VERSCHLEISSTEIL!	WEAR AND TARE PART!	PIÈCE D'USURE!
	ÄNDERUNGEN IN AUSFÜHRUNG UND KONSTRUKTION VORBEHALTEN.	WE RESERVE THE RIGHT TO CHANGE EXECUTION AND CONSTRUCTION.	NOUS NOUS RESERVONS LE DROIT DE CHANGER L'EXECUTION ET LA CONSTRUCTION.

01.35 WASCHPUMPE

01.35 WASH PUMP

01.35 POMPE DE LAVAGE

PU1_35,.doc
19.06.2006/BP



01.35 WASCHPUMPE

01.35 WASH PUMP

01.35 POMPE DE LAVAGE

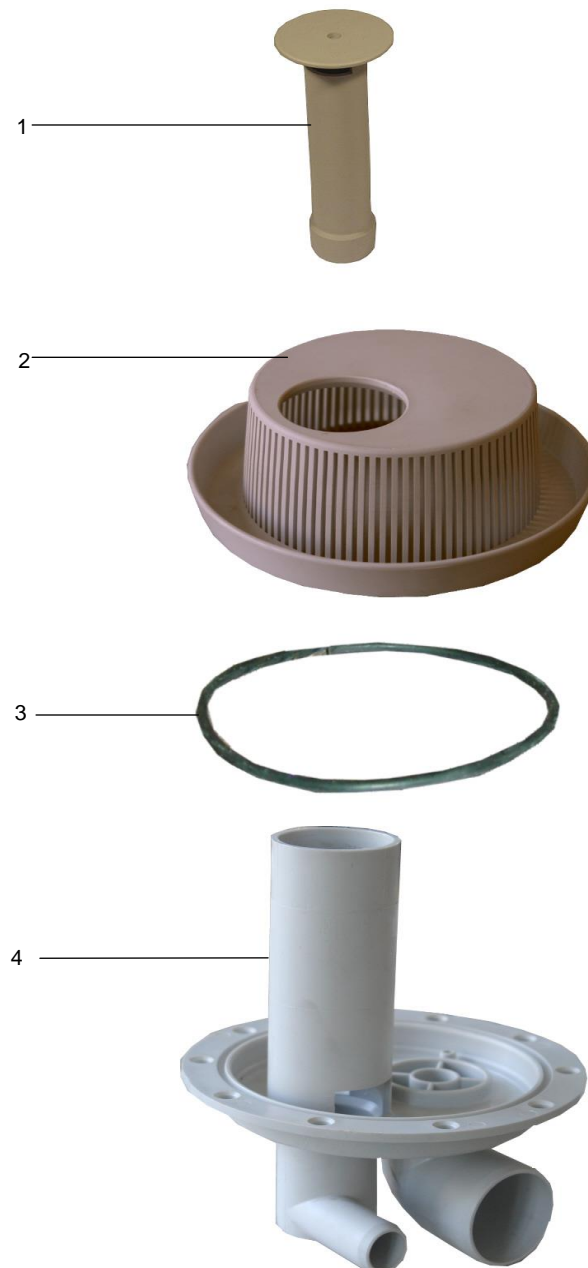
PU1_35..doc
19.06.2006/BP

POS	IDENT. NR. IDENT. NO.	BEZEICHNUNG	DESIGNATION	DESIGNATION
1	* 9623861	WASCHPUMPE 0,55 KW KPL.	WASH PUMP 0,55 KW CPL.	POMPE DE LAVAGE 0,55 KW CPL.
2	V 0501095	GLEITRINGDICHTUNG KPL.	SLIDING SEAL CPL.	JOINT AXIAL
3	* 9500310	PUMPENGEHÄUSEDICHTUNG	PACKING FOR PUMP HOUSING	JOINT POUR CORPS DE POMPE
4	* 0501137	PUMPENLAUFRAD	PUMP WHEEL	ROUE DE POMPE
5	9500311	PUMPENGEHÄUSE	PUMP HOUSING	CORPS DE POMPE
6	9624002	FEDERBANDSCHELLE Ø55	HOSE CLAMP TAPE Ø55	RUBAN COLLIER DE SERRAGE Ø55
7	9630454	SCHLAUCHVERBINDUNG	HOSE COUPLING	RACCORD POUR TUYAUX
8	9630453	SCHLAUCHANSCHLUSS KPL.	HOSE CONNECTOR CPL.	RACCORD DE TUYAU CPL.
9	9624003	FEDERBANDSCHELLE Ø50	HOSE CLAMP TAPE Ø50	RUBAN COLLIER DE SERRAGE Ø50
		NICHT BEI ECOSTAR 430 F-M	NOT NECESSARY AT ECOSTAR 430 F-M	NON APPLICABLE AUX ECOSTAR 430 F-M
10	9601265	SCHLAUCHHALTER	HOSE BRACKET	SUPPORT DE TUYAU
11	0640007	SCHLAUCH SCHWARZ Ø40 X 5	HOSE BLACK Ø40 X 5	TUYAU FLEXIBLE NOIR Ø40 X 5
12	* 9727394	SANFTANLAUFVENTIL 24V	SMOOTH START VALVE 24V	VALVE POUR DEMARRAGE EN DOUCEUR 24V
13	9500045	SCHLAUCHKLEMME GELB	HOSE WIRE CLAMP YELLOW	COLLIER DE SERRAGE JAUNE
14	0260007	SCHLAUCH KLARSICHT Ø6	HOSE TRANSPARENT Ø6	TUYAU TRANSPARENT Ø6
15	* 0501090	KONDENSATOR 12µF	CONDENSER 12µF	CONDENSEUR 12µF

02.13 PUMPENANSAUGUNG

02.13 PUMP SUCTIONING

02.13 ASPIRATION DE POMPE



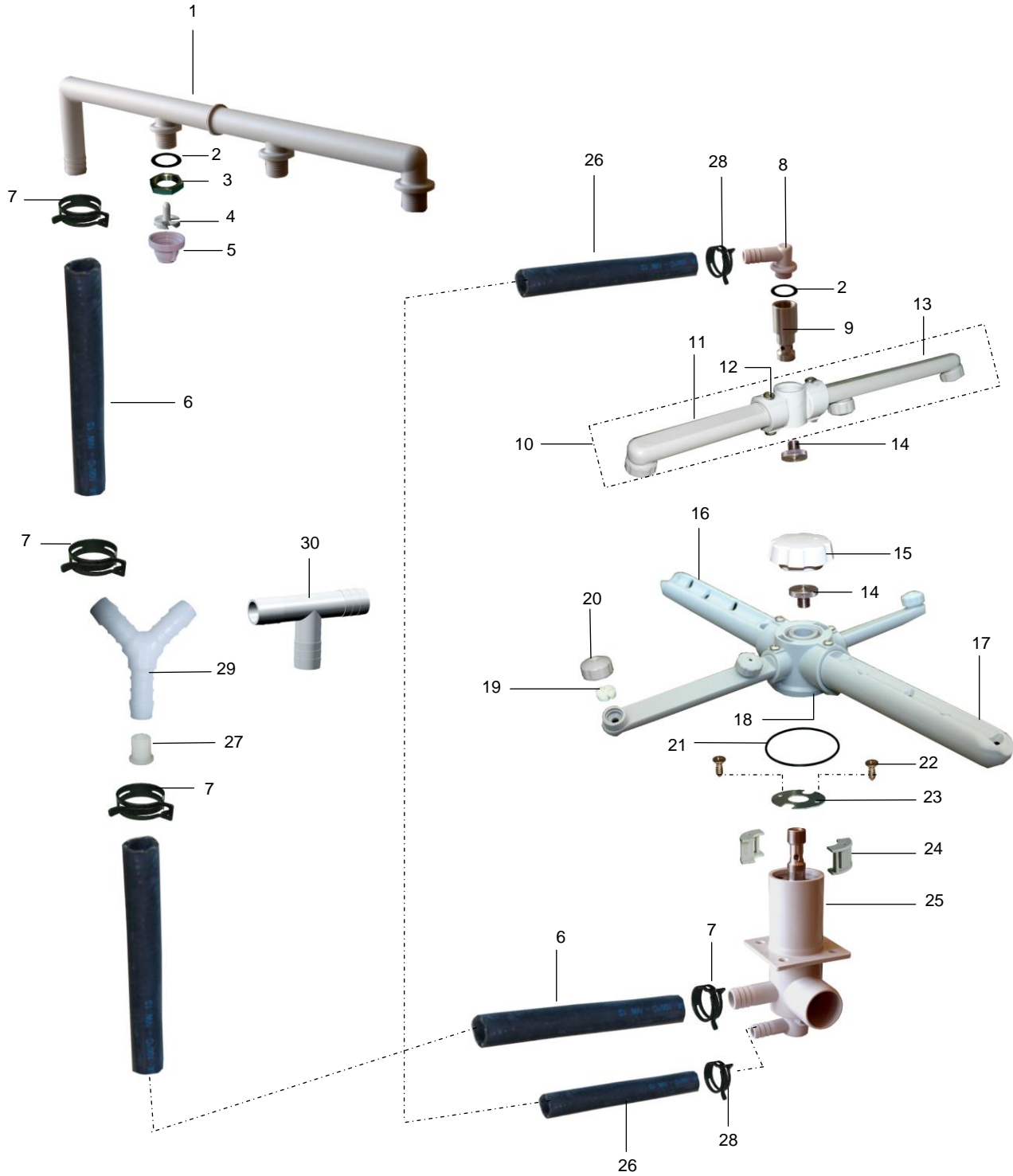
POS	IDENT. NR. IDENT. NO.	BEZEICHNUNG	DESIGNATION	DESIGNATION
1	0620347	STANDROHR	STAND PIPE	BONDE DE TROP-PLEIN
2	0620431	SIEB MIT SCHMUTZRINNE K 383	FILTER WITH DIRT TRAP K 383	TAMIS AVEC PROF. A DECHETS K 383
3	* 0401070	O-RING 122 X 3	O-RING 122 X 3	BAGUE O 122 X 3
4	0620430	PUMPENSUMPF	PUMP SUMP	CUVETTE DE POMPE

03.36 WASCH- UND NACHSPÜLSYSTEM

03.36 WASHING AND RINSING SYSTEM

03.36 SYSTEME DE LAVAGE ET RINCAGE

Wn3_36.doc
2006-06-21/BP



03.36 WASCH- UND NACHSPÜLSYSTEM

03.36 WASHING AND RINSING SYSTEM

03.36 SYSTEME DE LAVAGE ET RINCAGE

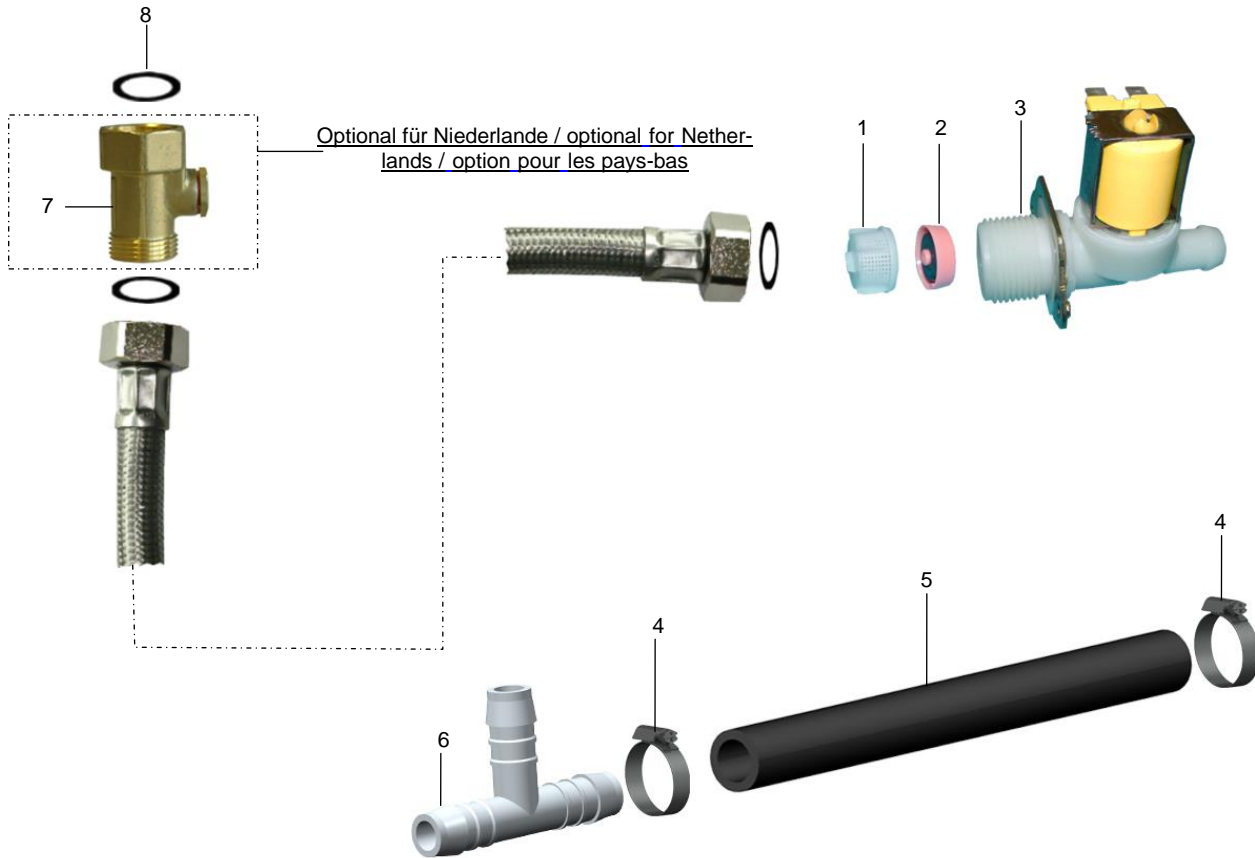
Wn3_36.doc
2006-06-21/BP

POS	IDENT. NR. IDENT. NO.	BEZEICHUNG	DESIGNATION	DESIGNATION
1	0620429	DÜSENUNTERSATZ K 385/386	NOZZLE SUPPORT K 385/386	SUPPORT DE GICLEUR K 385/386
2	* 0217433	GUMMIDICHTUNG 17 X 24 X 2	RUBBER PACKING 17 X 24 X 2	JOINT EN CAOUTCHOUC 17 X 24 X 2
3	0360211	SECHSKANTMUTTER R 3/8" X 5	HEXAGON NUT R 3/8" X 5	ECROU A SIX PANS R 3/8" X 5
4	* 0620436	DRALLEINSATZ K 388	TWISTING FLAT K 388	AILETTE K 388
5	* 0620435	DÜSENKAPPE K 387	CAP K 387	CAPUCHON K 387
6	9608608	SCHLAUCH 3/4"	HOSE 3/4"	TUYAU 3/4"
7	9616022	FEDERBANDSCHELLE Ø28	HOSE CLAMP TAPE Ø28	RUBAN COLLIER DE SERRAGE Ø28
8	* 0620235	DÜSENUNTERSATZ K 235	NOZZLE SUPPORT K 235	SUPPORT DE GICLEUR K 235
9	8003957	DREHARMLAGER OBEN	UPPER ROTATING ARM BUSHING	PALIER DE BRAS ROTATIF SUP.
10	8004683	WASCHARM KPL.	WASH ARM CPL.	BRAS DE LAVAGE CPL.
11	0620391	NACHSPÜLARM 3, KURZ K 309	FINAL RINSE ARM 3, SHORT K 309	BRAS DE RINCAGE FINAL 3 COURT, K 309
12	V 0620394	DREHARMNABE K 373	ROTATING ARM HUB K 373	MOYEU DE BRAS ROTATIF K 373
13	0620390	NACHSPÜLARM 2, MITTEL K 308	FINAL RINSE ARM 2, MEDIUM K 308	BRAS DE RINCAGE FINAL 2 MEDIUM, K 308
14	V 0310010	RÄNDELSCHRAUBE	KNURLED SCREW	VIS MOLETEE
15	* 0620384	SCHRAUBKAPPE K 302	SCREW CAP K 302	CAPUCHON VISSE K 302
16	0620387	WASCHARM 3, KURZ, K 305 SCHLITZ INNEN SCHRÄG	WASH ARM 3, SHORT, K 305 SLIT INTERIOR OBLIQUE	BRAS DE LAVAGE 3, COURT, K 305, FENTE INTERIEURE OBL.
17	0620388	WASCHARM 4, KURZ, K 306 SCHLITZ INNEN GERADE	WASH ARM 4, SHORT, K 306 SLIT INTERIOR STRAIGHT	BRAS DE LAVAGE 4, COURT, K 306, FENTE INTERIEURE DROITE
18	V 8004635	DREHARMNABE	ROTATING ARM HUB	MOYEU DE BRAS ROTATIF
19	* 0620121	DRALLEINSATZ K 121	TWISTING FLAT K 121	AILETTE K 121
20	* 0620157	NACHSPÜLDÜSENKAPPE K 157	CAP FOR RINSE NOZZLE K 157	CAPUCHON POUR GICLEUR DE RINCAGE, K 157
21	* 0401030	O-RING 50 X 1,5	O-RING 50 X 1,5	BAGUE O 50 X 1,5
22	0260072	SCHRAUBE EJOT-PT KB 40 X 8	SCREW EJOT-PT KB 40 X 8	VIS EJOT-PT KB 40 X 8
23	8004179	DROSSEL UNTEN	LOWER THROTTLE	CLAPET D'ETRANGLEMENT INF.
24	0620446	ADAPTER K 400	ADAPTOR K 400	ADAPTEUR K 400
25	0620432	DREHARMLAGER K 384	ROTATING ARM BUSHING K 384	PALIER DE BRAS ROTATIF K 384
26	9625600	SCHLAUCHVERBINDUNG	HOSE COUPLING	RACCORD POUR TUYAUX
27	0620448	DROSSEL OBEN K 401	UPPER THROTTLE K 401	CLAPET D'ETRANGLEMENT SUP. K 401
28	9607418	FEDERBANDSCHELLE Ø21	HOSE CLAMP TAPE Ø21	RUBAN COLLIER DE SERRAGE Ø21
		NICHT BEI ECOSTAR 430 F-M	NOT NECESSARY AT ECOSTAR 430 F-M	NON APPLICABLE AUX ECOSTAR 430 F-M
29	0621070	Y-STÜCK YS 19	Y-PIECE YS 19	PIECE DE -Y- YS 19
30	0621073	T-STÜCK TS 19	T-PIECE TS 19	PIECE DE -T- TS 19

04.34 MAGNETVENTIL

04.34 SOLENOID VALVE

04.34 ELECTROVANNE



Optional für Niederlande / optional for Netherlands / option pour les pays-bas

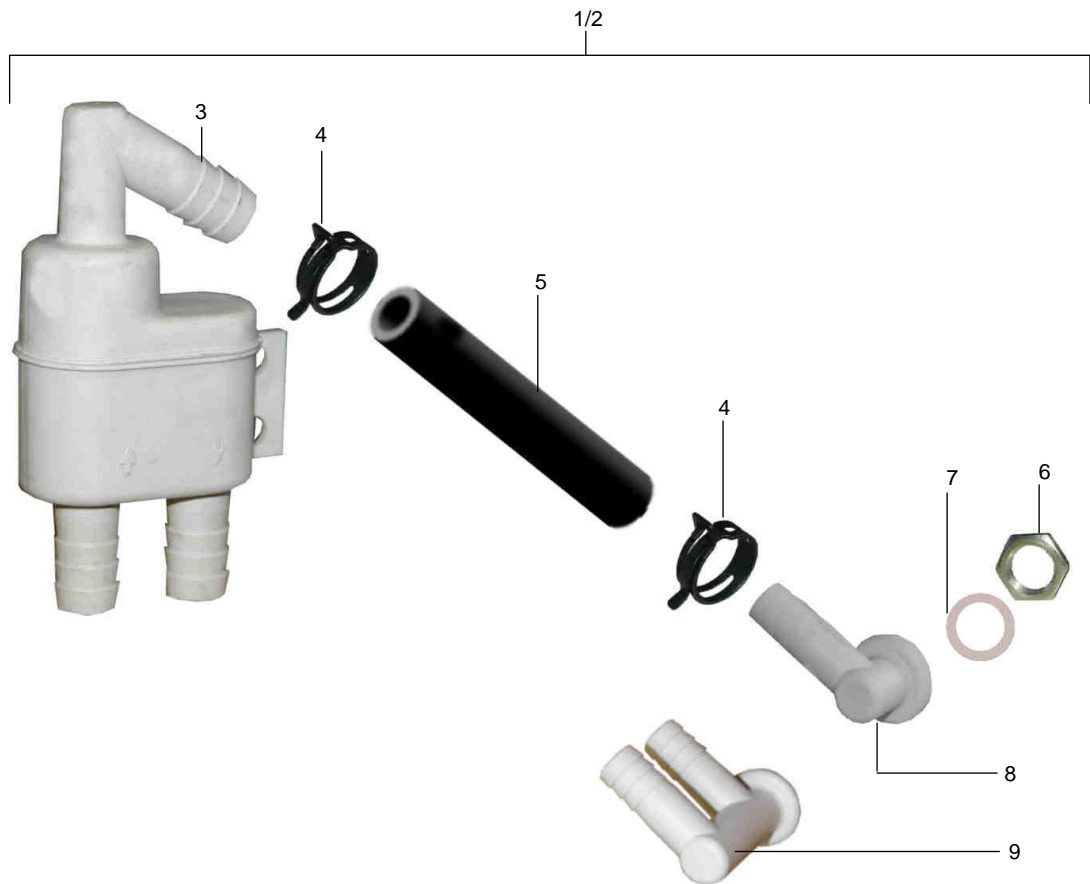
POS	IDENT. NR. IDENT. NO.	BEZEICHNUNG	DESIGNATION	DESIGNATION
1	0113098	MAGNETVENTILFILTERSIEB	FILTER SIEVE F. SOLENOID VALVE	TAMIS-FILTRE P. ELECTROVANNE
2	9506227	MENGENREGLER 17 L/ MIN.	QUANTITY REGULATOR 17 L/MIN	REGULATEUR DE QUANTITE 17 L/MIN
3	* 9615830	MAGNETVENTIL NW 10 GERADE AUSFÜHRUNG	SOLENOID VALVE NW 10 LINEAR EXECUTION	ELECTROVANNE NW 10 EXÉCUTION LINÉAIRE
4	* 0233043	SCHLAUCHKLEMME 12 - 22	HOSE CLAMP 12 - 22	PINCE/TUYAU SOUPLE 12 - 22
5	* 9608600	SCHLAUCH 1/2"	HOSE 1/2"	TUYAU FLEXIBLE 1/2"
6	0621035	T-STÜCK TS 13	T-PIECE TS 13	PIECE DE T TS 13
		OPTIONAL FÜR NIEDERLANDE	OPTIONAL FOR NETHERLANDS	OPTION POUR LES PAYS-BAS
7	9627098	RÜCKSCHLAGVENTIL 3/4" ÜBER MEIKO NIEDERLANDE ER- HÄLT LICHT	CHECK VALVE 3/4" AVAILABLE FROM MEIKO NEDER- LAND B.V.	CLAPET ANTI-RETOUR 3/4" DISPONIBLE CHEZ MEIKO NE- DERLAND B.V.
8	* 0408225	DICHTUNG	SEAL	GARNITURE D'ETANCHEITE

05.01 RÜCKSAUGEVERHINDERER

05.01 REFLUX PREVENTOR

05.01 DISPOSITIF ANTI-RETOUR

Rv5_1a.doc
21.03.2006/BP



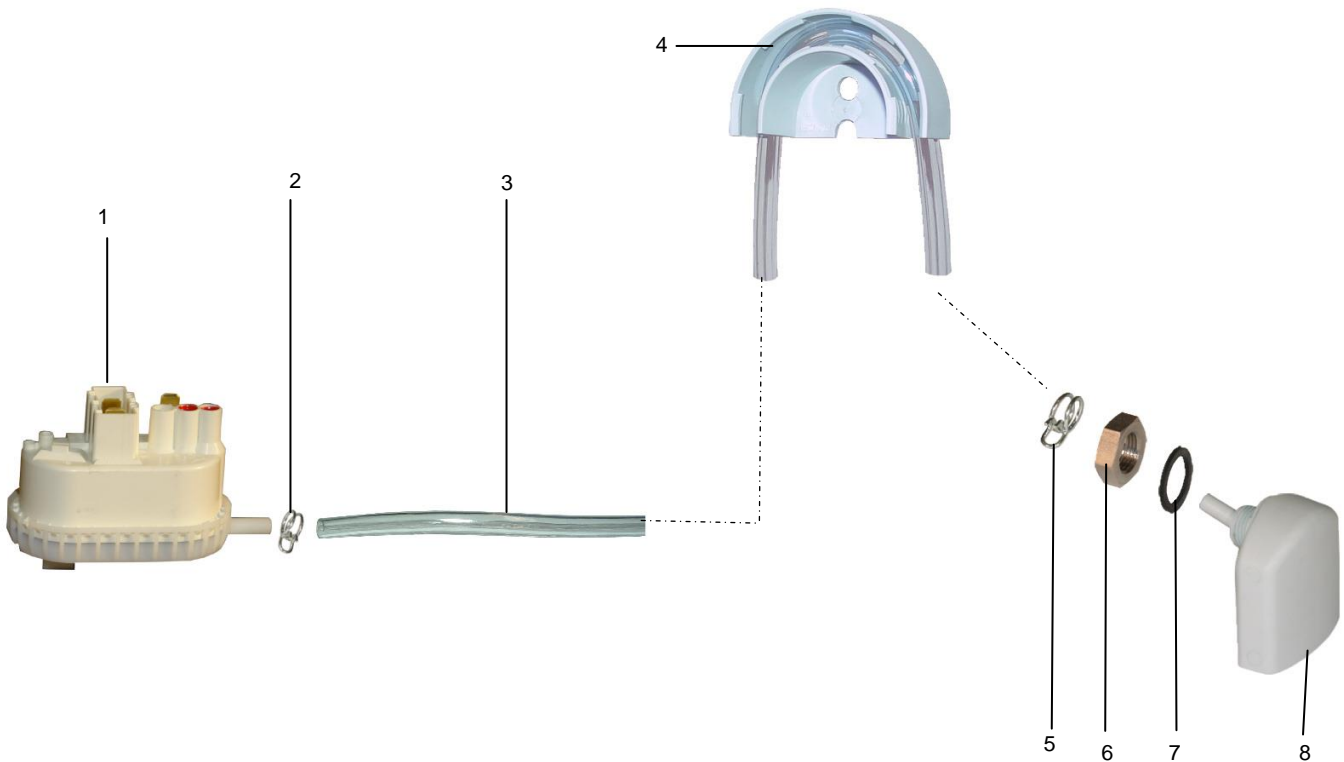
POS	IDENT. NR. IDENT. NO.	BEZEICHNUNG	DESIGNATION	DESIGNATION
1	8002731	RÜCKSAUGEVERHINDERER 1/2" KPL.	REFLUX PREVENTOR 1/2" COMPL.	DISPOSITIF ANTI-RETOUR 1/2" COMPL.
2	8002732	RÜCKSAUGEVERHINDERER 1/2" KPL. (FÜR EW)	REFLUX PREVENTOR 1/2" COMPL. (FOR EW)	DISPOSITIF ANTI-RETOUR 1/2" COMPL. (POUR EW)
3	* 0620334	RÜCKSAUGEVERHINDERER K 333	REFLUX PREVENTOR K 333	DISPOSITIF ANTI-RETOUR K 333
4	9607418	FEDERBANDSCHELLE Ø21	HOSE CLAMP TAPE Ø21	RUBAN COLLIER DE SERRAGE Ø21
5	9608600	SCHLAUCH 1/2"	HOSE 1/2"	TUYAU 1/2"
6	0360211	SECHSKANTMUTTER R 3/8" X 5	HEXAGON NUT R 3/8" X 5	ECROU A SIX PANS R 3/8" X 5
7	* 0217433	GUMMIDICHTUNG 17 X 24 X 2	RUBBER PACKING 17 X 24 X 2	JOINT EN CAOUTCHOUC 17 X 2 X 2
8	* 0620342	SCHLAUCHANSCHLUSS EINFACH	HOSE CONNECTION SIMPLE	CONNEXION DE TUYAU SIMPLE
9	* 0620343	SCHLAUCHANSCHLUSS DOPPELT (FÜR EW)	HOSE CONNECTION DOUBLE (FOR EW)	CONNEXION DE TUYAU DOUBLE (POUR EW)

06.09 NIVEAUREGELUNG

06.09 LEVEL CONTROL

06.09 REGULATION DE NIVEAU

Nvr6_9.doc
21.03.2006/BP



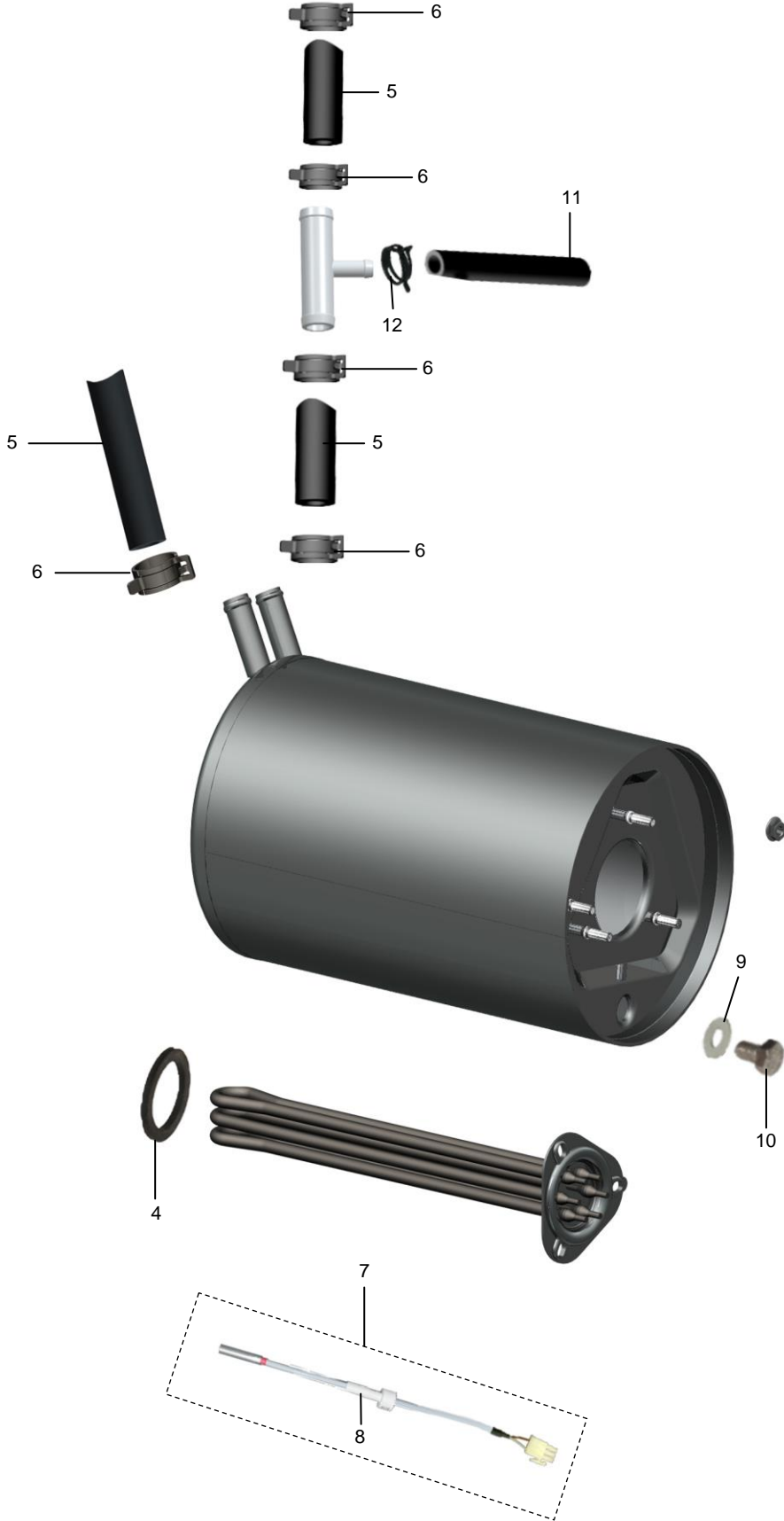
POS	IDENT. NR. IDENT. NO.	BEZEICHNUNG	DESIGNATION	DESIGNATION
1	* 9622397	NIVEAUSCHALTER 40/15	LEVEL SWITCH 40/15	INTERRUPTEUR DE NIVEAU 40/15
2	* 9500044	SCHLAUCHKLEMME SILBER	HOSE WIRE CLAMP SILVER	COLLIER DE SERRAGE ARGENT
3	* 0260006	SCHLAUCH KLARSICHT Ø5	HOSE TRANSPARENT Ø5	TUYAU TRANSPARENT Ø5
4	9601265	NICHT BEI ECOSTAR 430 F-M SCHLAUCHHALTER	NOT NECESSARY AT ECOSTAR 430 F-M HOSE BRACKET	NON APPLICABLE AUX ECOSTAR 430 F-M SUPPORT DE TUYAU
5	* 9500045	SCHLAUCHKLEMME GELB	HOSE WIRE CLAMP YELLOW	COLLIER DE SERRAGE JAUNE
6	9515957	MUTTER 3/8"	NUT 3/8"	ECROU 3/8"
7	* 9515964	DICHTUNG	PACKING	JOINT
8	* 9515955	LUFTFALLE	AIR TRAP	CHAMBRE DE COMPRESSION

08.64 EINBAUBOILER

08.64 INCORPORATED BOILER

08.64 SURCHAUFFEUR INCORPORE

BH8_64.doc
2012-07-19/BP



08.64 EINBAUBOILER

08.64 INCORPORATED BOILER

08.64 SURCHAUFFEUR INCORPORE

BH8_64.doc
2012-07-19/BP

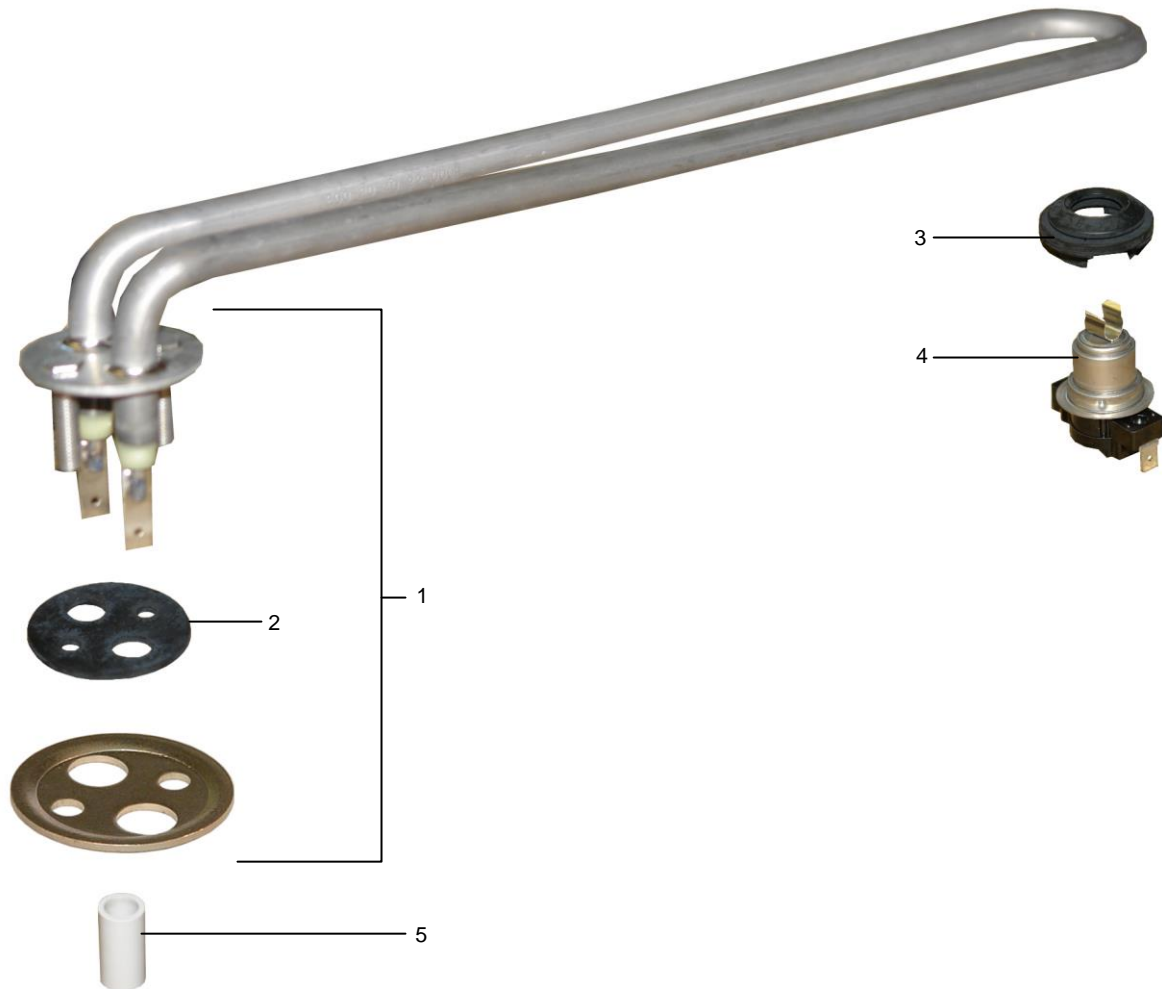
POS	IDENT. NR. IDENT. NO.	BEZEICHNUNG	DESIGNATION	DESIGNATION
1	9684153	EINBAUBOILERGEHÄUSE KPL	BOILER HOUSING CPL	BOITE DE SURCHAUFFEUR CPL
2	* 9519586	HEIZKÖRPER 3 KW MIT THERMO- SICHERUNG	HEATING ELEMENT 3 KW WITH THERMAL PROTECTION	RESISTANCE 3 KW AVEC PRO- TECTION THERMIQUE
3	0335300	MUTTER M5	NUT M5	ECROU M5
4	* 9726489	HEIZKÖRPERDICHTUNG	HEATING ELEMENT PACKING	JOINT DE RESISTANCE
5	9608600	SCHLAUCH 1/2"	HOSE 1/2"	TUYAU 1/2"
6	9607418	FEDERBANDSCHELLE Ø21	HOSE CLAMP TAPE Ø21	RUBAN COLLIER DE SERRAGE Ø21
7	9640339	TEMPERATURFÜHLER MONTAGEBAUGRUPPE.	TEMPERATURE PROBE ASSEMBLY	SONDE DE TEMPERATURE JEU DE MONTAGE
8	9639301	KABELSCHELLE	CABLE CLIP	COLLIER DE CABLE
9	0408008	FLACHDICHTUNG 14X25X1,5	FLAT PACKING 14X25X1,5	GARNITURE PLATE 14X25X1,5
10	9513497	SCHRAUBE M14X6	SCREW M14X6	VIS M14X6
11	9681110	SCHLAUCH 6X2,5	HOSE 6X2,5	TUYAU 6X2,5
12	9627394	FEDERBANDSCHELLE Ø11,5	HOSE CLAMP TAPE Ø11,5	RUBAN COLLIER DE SERRAGE Ø11,5

09.24 TANKHEIZUNG

09.24 TANK HEATING

09.24 CHAUFFAGE DE BAC

TH9_24.doc
20.03.2006/BP



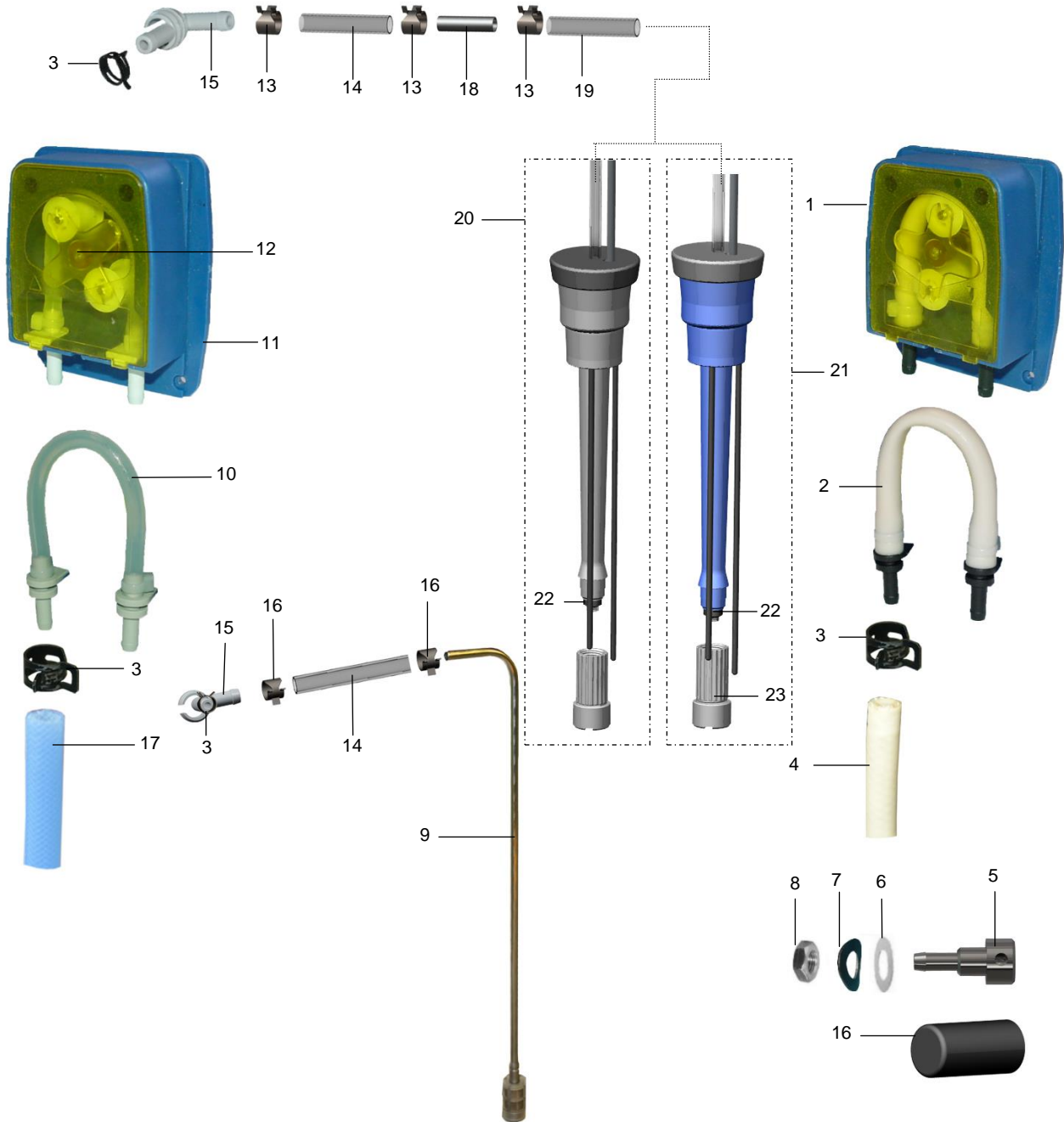
POS	IDENT. NR. IDENT. NO.	BEZEICHUNG	DESIGNATION	DESIGNATION
1	* 0101152	HEIZKÖRPER 2 KW, 230 V	HEATING ELEMENT 2 KW, 230 V	RESISTANCE 2 KW, 230 V
2	* 0101175	HEIZKÖRPERDICHTUNG	HEATING ELEMENT PACKING	JOINT DE RESISTANCE
3	* 0108040	GUMMIMANSCHETTE	RUBBER PACKING	MANCHETTE EN CAOUTCHOUC
4	* 0108043	TEMPERATURBEGRENZER	TEMPERATURE LIMITER	LIMITEUR DE TEMPERATURE
5	9543319	BERÜHRUNGSSCHUTZ	PROTECTION AGAINST CONTACT	PROTECTION CONTRE CONTACT

10.27 DOSIERGERÄTE

10.27 DOSING UNITS

10.27 DOSEURS

DOS10_27.doc



10.27 DOSIERGERÄTE

10.27 DOSING UNITS

10.27 DOSEURS

DOS10_27.doc

POS		IDENT. NR. IDENT. NO.	BEZEICHNUNG	DESIGNATION	DESIGNATION
1		9544292	REINIGERDOSIERPUMPE KPL	DETERGENT DOSING PUMP CPL.	POMPE DE DOSAGE DETERGENT CPL.
2	V	9511675	SCHLAUCH REINIGER KPL	HOSE DETERGENT CPL.	TUYAU DETERGENT CPL.
3	*	9717749	FEDERBANDSCHELLE Ø12,5	HOSE CLAMP TAPE Ø12,5	RUBAN COLLIER DE SERRAGE Ø12,5
4	V	9647876	SCHLAUCH NORPRENE BEIGE Ø6	HOSE NORPRENE BEIGE Ø6	TUYAU NORPRENE BEIGE Ø6
5		9541142	SCHLAUCHANSCHLUß	HOSE CONNECTION	CONNEXION DE TUYAU FLEXIBLE
6	*	9603787	FLACHDICHTUNG 10X16X2	FLAT PACKING 10X16X2	GARNITURE PLATE 10X16X2
7	*	9603790	FEDERSCHEIBE M10	SPRING WASHER M10	RONDELLE ÉLASTIQUE M10
8		0335019	SECHSKANTMUTTER	HEXAGON NUT	ECROU A SIX PANS
9		8005372	ANSAUGROHR, 420 MM	SUCTION TUBE, 420 MM	CONDUITE D'ASPIRATION 420 MM
		8005393	ANSAUGROHR, 340 MM	SUCTION TUBE, 340 MM	CONDUITE D'ASPIRATION 340 MM
10	V	9505652	SCHLAUCH KLARSPÜLER KPL.	HOSE RINSE AID CPL.	TUYAU PRODUIT TENSIO ACTIF CPL.
11		9625978	KLARSPÜLDOSIERPUMPE KPL.	RINSE AID DOSING PUMP CPL.	POMPE DE DOSAGE TENSIO ACTIF CPL.
		0265021	TRICHTER	FUNNEL	ENTONNOIR
12	*	9533450	ROTOR	ROTOR	ROTOR
13		9655015	FEDERBANDSCHELLE Ø 9	HOSE CLAMP TAPE Ø 9	RUBAN COLLIER DE SERRAGE Ø 9
14	V	0260007	SCHLAUCH KLARSICHT 6 X 1,5 FÜR REINIGER	HOSE TRANSPARENT 6 X 1,5 FOR DETERGENT	TUYAU TRANSPARENT 6 X 1,5 POUR DETERGENT
	V	9538712	SCHLAUCH KLARSICHT BLAU 6 X 1,5 FÜR KLARSPÜLER	HOSE TRANSPARENT BLUE 6 X 1,5 FOR RINSE AID	TUYAU TRANSPARENT BLEU 6 X 1,5 POUR PRODUIT TENSIO ACTIF
15		9661146	DOPPELNIPPEL NATUR	DOUBLE NIPPLE WHITE	NIPPLE DOUBLE BLANC
		9665221	DOPPELNIPPEL BLAU	DOUBLE NIPPLE BLUE	NIPPLE DOUBLE BLEU
16		9646131	VERSCHLUSSKAPPE	CLOSING CAP	CAPOUCHON
17	V	9681110	SCHLAUCH SILIPRESS BLAU Ø6	HOSE SILIPRESS BLUE Ø6	TUYAU SILIPRESS BLEU Ø6
18		9628185	ROHR	TUBE	TUYAU
19		0275106	SCHLAUCH Ø 8	HOSE Ø 8	TUYAU FLEXIBLE Ø 8
20		9687569	SAUGLANZE GRAU REINIGER 5L	SUCTION LANCE GREY DETERGENT 5L	LANCE D'ASPIRATION GRIS DÉTERGENT 5L
		9687598	SAUGLANZE GRAU REINIGER 10L	SUCTION LANCE GREY DETERGENT 10L	LANCE D'ASPIRATION GRIS DÉTERGENT 10L
21		9685453	SAUGLANZE BLAU KLARSPÜLER 5L	SUCTION LANCE BLUE RINSE AGENT 5L	LANCE D'ASPIRATION BLEU PRODUIT DE RINÇAGE 5L
		9685436	SAUGLANZE BLAU KLARSPÜLER 10L	SUCTION LANCE BLUE RINSE AGENT 10L	LANCE D'ASPIRATION BLEU PRODUIT DE RINÇAGE 10L
22	*	9668691	DICHTRING	SEAL	GARNITURE D'ÉTANCHÉITÉ
23	*	9680377	RÜCKSCHLAGVENTIL	CHECK VALVE	CLAPET ANTI-RETOUR

11.101 ELEKTRONIKSTEUERUNG

11.101 ELECTRONIC CONTROL

11.101 COMMAND DE ELECTRONIQUE

EL11_101.doc



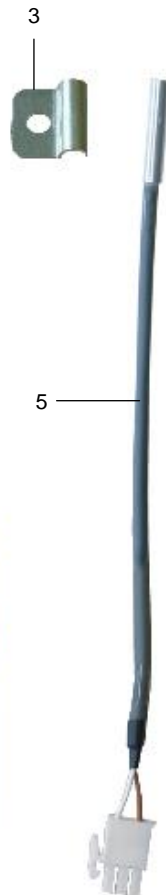
1



2

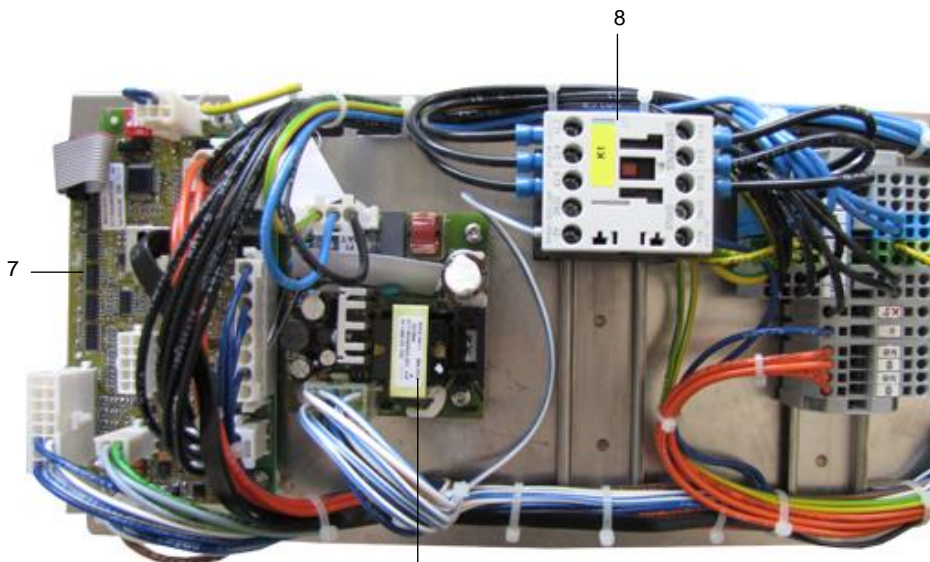


4



3

5



8

7

6

11.101 ELEKTRONIKSTEUERUNG

11.101 ELECTRONIC CONTROL

EL11_101.doc

11.101 COMMAND DE ELECTRONIQUE

POS	IDENT. NR. IDENT. NO.	BEZEICHNUNG	DESIGNATION	DESIGNATION
1	* 9725061	FOLIENASTATUR COOKMAX+ U400	SENSOR TOUCH PANEL COOKMAX+ U400	CLAVIER SENSITIF COOKMAX+ U400
2	* 9542049	MONTAGESATZ ANZEIGENPLATINE	ASSEMBLY KIT SCALE CIRCUIT BOARD	KIT D'INSTALLATION UNITE CEN- TRALE PLATINE D'AFFICHAGE
3	9639363	HALTER	SUPPORT	APPUI
4	* 9621013	MONTAGESATZ CPU	ASSEMBLY KIT CPU	KIT D'INSTALLATION UNITE CEN- TRALE
5	* 9634739	TEMPERATURFÜHLER TANK	TEMPERATURE PROBE TANK	SONDE DE TEMPERATURE BAC
6	* 9643652	NETZTEIL	POWER UNIT	BLOC DE'ADIMENTATION
7	* 9678638	E/A1 PLATINE	E/A1 CIRCUIT BOARD	E/A1 PLATINE
	* 0145047	FEINSICHERUNG 2A	FINE WIRE FUSE 2A	FUSIBLE FIN 2A
	* 9611761	FEINSICHERUNG 16A	FINE WIRE FUSE 16A	FUSIBLE FIN 16A
	* 9621015	EPROM	EPROM	EPROM
	* 9698805	E-EPROM	E-EPROM	E-EPROM
	9612715	SICHERUNGSAUTOMAT	AUTOMATIC CIRCUIT BREAKER	COUPE-CIRCUIT AUTOMATIQUE
8	9645716	SCHÜTZ	CONTACTOR	CONTACTEUR

13.64 BAUGRUPPEN / EINZELTEILE

13.64 COMPONENT BLOCKS / PARTS

13.64 BLOCS / PIÈCES DETACHÉES

BE13_60.doc
2009-04-29/BP



POS	IDENT. NR. IDENT. NO.	BEZEICHNUNG	DESIGNATION	DESIGNATION
1	9693949-03	SEITENVERKLEIDUNG LINKS	SIDE CLADDING, LEFT	REVETEMENT LATERAL GAUCHE
2	9697459	ABDECKUNG	COVER	RECOUVREMENT
3	8003984	TÜR KPL.	DOOR CPL.	PORTE CPL
4	9693949-04	SEITENVERKLEIDUNG RECHTS	SIDE CLADDING, RIGHT	REVETEMENT LATERAL DROIT
5	9614773	FRONTBLECH FÜR 2 VORRATS- BEHÄLTER	FRONT SHEET FOR 2 CONTAINER	TOLE FRONTALE POUR 2 RECI- PIENTS
	9658103	FRONTBLECH FÜR 1 VORRATS- BEHÄLTER	FRONT SHEET FOR 1 CONTAINER	TOLE FRONTALE POUR 1 RECI- PIENTS
	9658104	FRONTBLECH OHNE VORRATS- BEHÄLTER	FRONT SHEET WITHOUT CON- TAINER	TOLE FRONTALE SANS RECI- PIENT
6	9695748	RÜCKWAND	CLADDING, BACK	REVETEMENT ARRIERE
	9695747	BODENBLECH	BOTTOM SHEET	TÔLE INSERIEUR
	9505089	ZULAUFSCHLAUCH	DISCHARGE HOSE	TUYAU DE VIDANGE
		FÜR GROSSBRITANNIEN	FOR GREAT BRITAIN	POUR GRANDE-BRETAGNE
	9500011	ZULAUFSCHLAUCH WRC-ZULASSUNG	HOSE WATER SUPPLY WRC APPROVAL	TUYAU DE RACCORDEMENT D'EAU APPROBATION WRC
	0460035	KUNSTSTOFF-FUSS	PLASTIC FOOT	PIED EN PLASTIC
	9651361	ECKGLEITSCHIENE FÜR DRAHT- KORB	CORNER GLIDING RAIL FOR WIRE BASKETS	RAIL DE GUIDAGE EN ANGLE POUR PANIER A FIL RILSAN

18.32 LAUGENPUMPE

18.32 DRAIN PUMP

18.32 POMPE DE VIDANGE

2012-07-24/BP



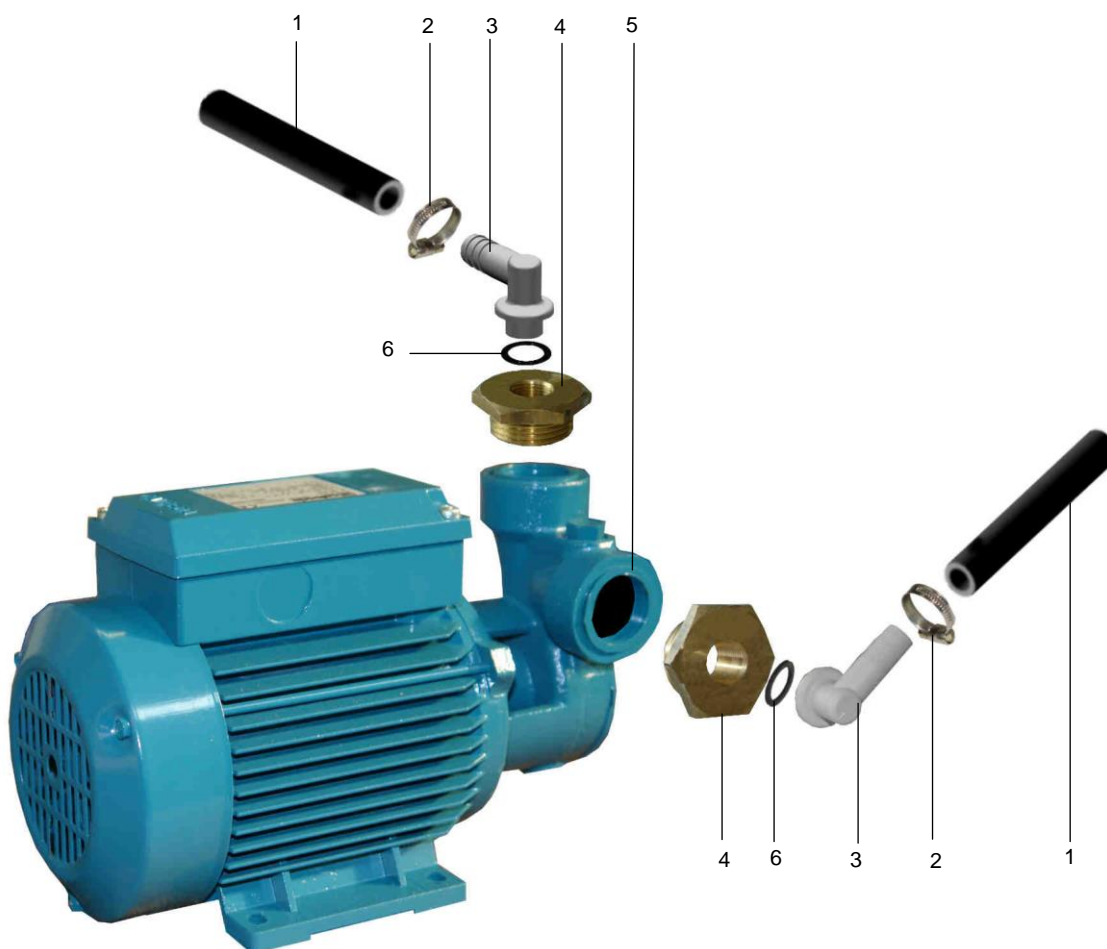
POS	IDENT. NR. IDENT. NO.	BEZEICHNUNG	DESIGNATION	DESIGNATION
1	9624073	LAUGENPUMPE KPL. 50 HZ 200-240V / 0,07 KW	DRAIN PUMP CPL. 50 HZ 200-240V / 0,07 KW	POMPE DE VIDANGE CPL. 50 HZ 200-240V / 0,07 KW
2	9607417	FEDERBANDSCHELLE Ø30	HOSE CLAMP TAPE Ø30	RUBAN COLLIER DE SERRAGE Ø30
3	9718060	SCHLAUCH	HOSE	TUYAU
4	9616022	FEDERBANDSCHELLE Ø28	HOSE CLAMP TAPE Ø28	RUBAN COLLIER DE SERRAGE Ø28
5	9697624	SCHLAUCH	HOSE	TUYAU
6	9502991	SCHLAUCHANSCHLUSS	HOSE CONNECTION	RACCORD DE TUYAU
7	0401017	O-RING 22X2,5	O-RING 22X2,5	BAGUE 22X2,5
8	9503011	SCHLAUCHANSCHLUSS	HOSE CONNECTION	RACCORD DE TUYAU
9	0233045	SCHLAUCHKLEMME 20/32	HOSE WIRE CLAMP 20/32	COLLIER DE SERRAGE 20/32
10	9641540	SPIRALSCHLAUCH	SPIRAL HOSE	TUYAU SPIRALE

22.26 DRUCKSTEIGERUNGSPUMPE

22.26 BOOSTER PUMP

22.26 SURPRESSEUR

DSP22_26.doc
2006-02-20/BP



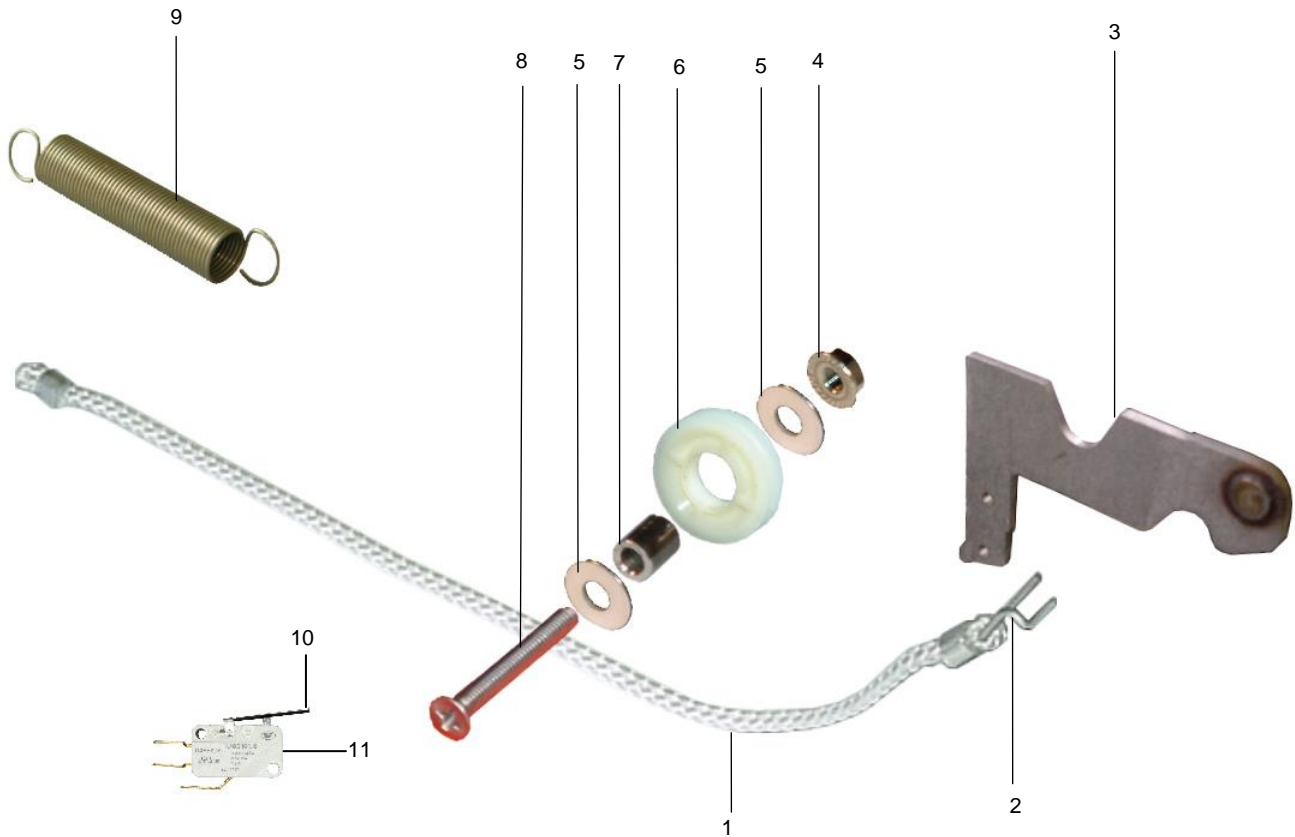
POS	IDENT. NR. IDENT. NO.	BEZEICHNUNG	DESIGNATION	DESIGNATION
1	9608600	SCHLAUCH ½"	HOSE ½"	TUYAU ½"
2	0233043	SCHLAUCHKLEMME	HOSE CLAMP	PINCE POUR TUYAUX SOUPLES
3	0620342	SCHLAUCHANSCHLUSS	HOSE CONNECTOR	RACCORD DE TUYAU
4	8660417	REDUZIERSTÜCK G1" X G3/8"	REDUCING ADAPTER G1" X G3/8"	RACCORD RÉDUCTEUR G1" X G3/8"
5	* 0535056	DRUCKSTEIGERUNGSPUMPE 0,35KW 230V 50HZ	BOOSTER PUMP 0,35KW 230V 50HZ	SURPRESSEUR 0,35KW 230V 50HZ
6	* 0408238	FLACHDICHTUNG 17X24X2	FLAT PACKING 17X24X2	GARNITURE PLATE 17X24X2

25.03 TÜRGEWICHTSAUSGLEICH

25.03 DOOR COUNTERWEIGHT

25.03 EQUILIBRAGE DE POIDS DE PORTE

TA25_3.doc
20.06.2006/BP



POS	IDENT. NR. IDENT. NO.	BEZEICHNUNG	DESIGNATION	DESIGNATION
1	V 0435151	SEIL	ROPE	CORDE
2	* 0435150	SEILHAKEN	ROPE HOOK	CROCHET
3	8003985	TÜRSCHARNIER LINKS KPL.	DOORHINGE LEFT CPL.	PORTE A CHARNIERE GAUCHE CPL.
3	8004426	TÜRSCHARNIER RECHTS KPL.	DOORHINGE RIGHT CPL.	PORTE A CHARNIERE DROIT CPL.
4	0337001	MUTTER M5	NUT M5	ECROU M5
5	0340020	SCHEIBE	DISK	DISQUE
6	* 9600964	SEILROLLE	ROPE ROLLER	ROULEAU POUR CORDE
7	9520736	LAGERRING	BUSHING RING	BAGUE DE PALIER
8	0306121	SCHRAUBE M5X20	SCREW M5X20	VIS M5X20
9	* 0430025	ZUGFEDER KPL.	TENSION SPRING CPL.	RESSORT DE TENSION CPL.
10	0122106	HEBEL FÜR MIKROSCHALTER	LEVER FOR SENSITIVE SWITCH	LEVIER POUR MICRORUPTEUR
11	0122103	MIKROSCHALTER	SWITCH	INTERRUPTEUR