



Applus®
LGA1
Organismo
Notificado
0370

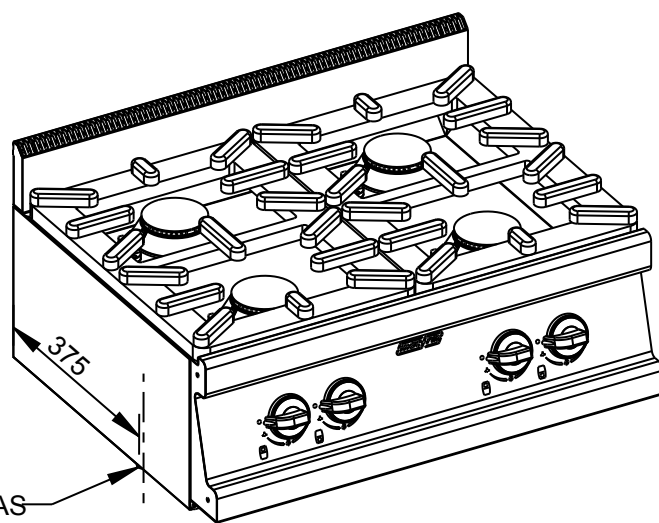
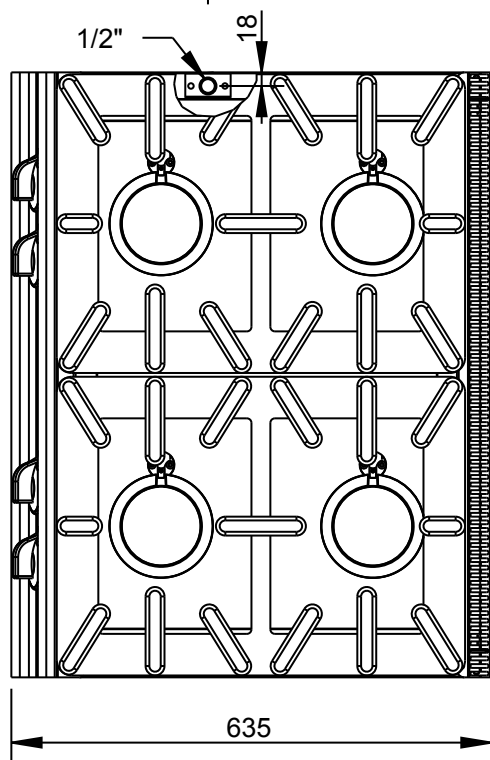
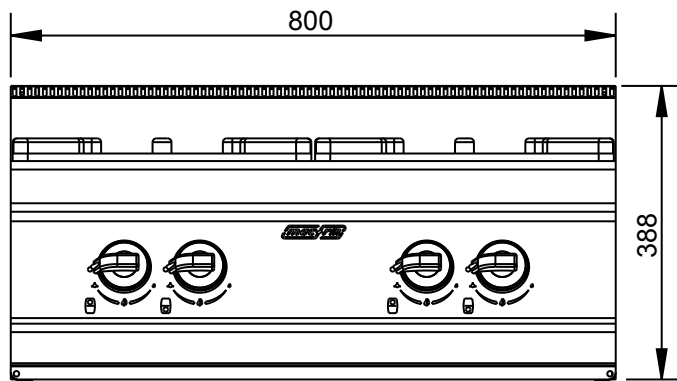
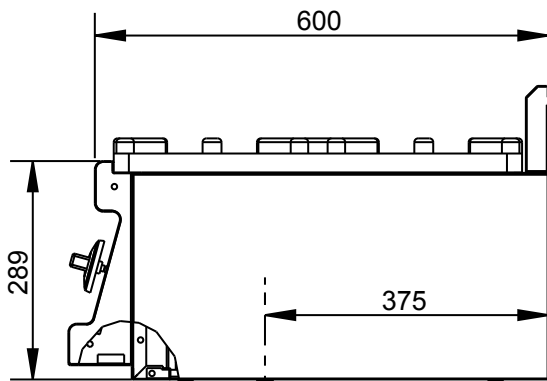
AENOR
Organismo
Notificado
0099

FUNDADA EN 1878
MAS BAGA
GRANDES COCINAS

EURAST

mag-fin

TOLERANCIAS GENERALES: ± 0.5 mm



ENTRADA GAS
PARA CONECTAR A HORNO

POTENCIA: 16,4 KW



FAMILIA: COCINAS 2008

FECHA: 27/05/11

MODELO: 3302

PESO(Kg): 45.219

DENOMINACION:
ENCIMERA 4F 600 S.P.

ESCALA:
1/10

MATERIAL:
INOX

CODIGO:
330201M



Applus®
LGA1
Organismo
Notificado
0370

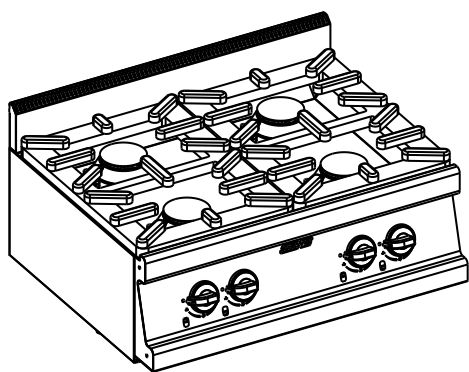
AENOR
Organismo
Notificado
0099

FUNDADA EN 1878
MASBAGA
GRANDES COCINAS

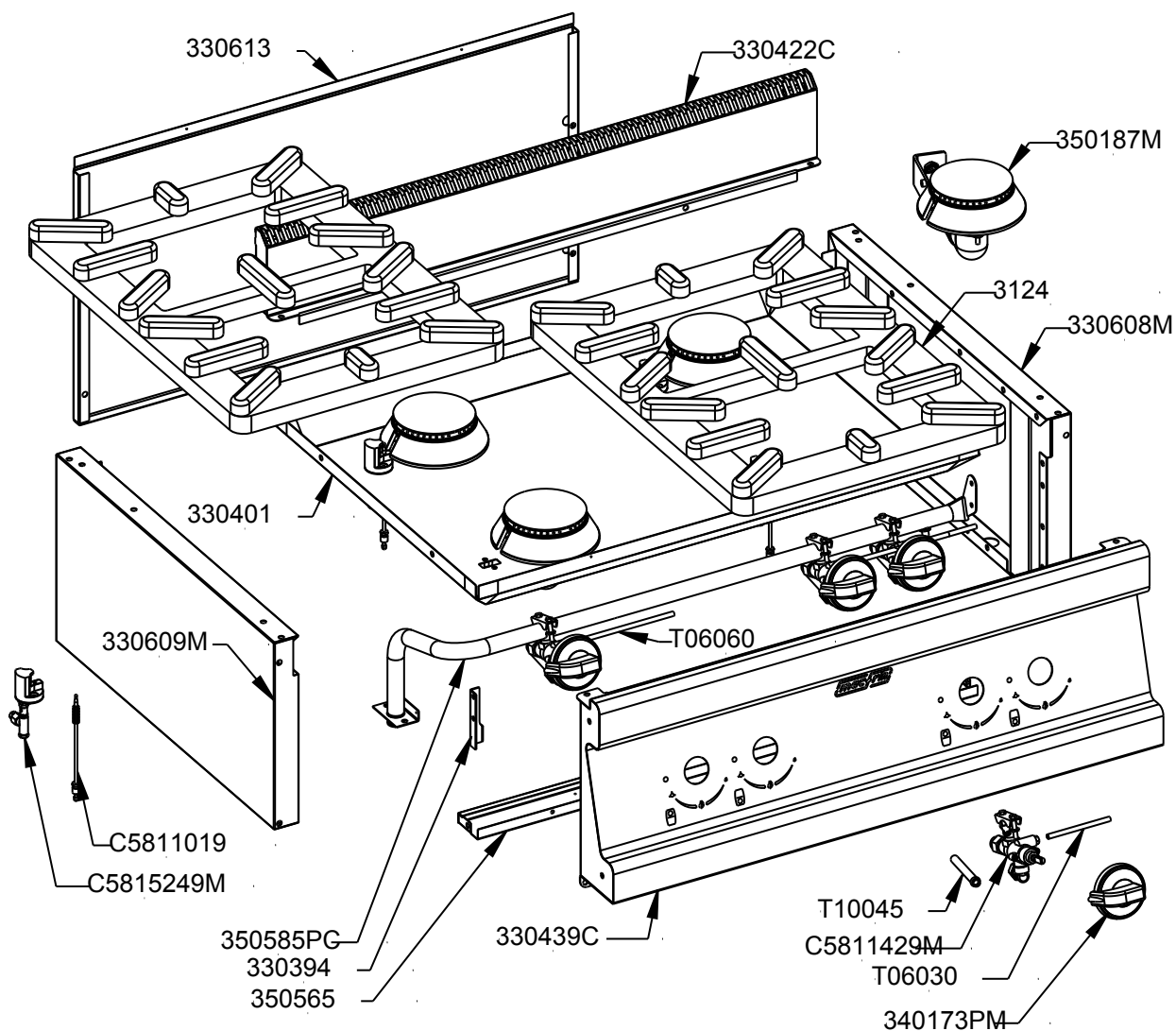
EURAST

mac-fini

TOLERANCIAS GENERALES: ± 0.5 mm



QT	COD	DESCRIPCION
2	3124	PARRILLA DOBLE
1	330394	SOPORTE IZQ. BATERÍA
1	330401	SOBRE 4F. 600/750
1	330613	TRASERO HORNILLO 800
1	350565	FRONTAL INFERIOR 800
1	330422C	CONJ. PETO SNK CORTO 800
1	330439C	CONJ. FRONT.4F SNACK 800
1	330608M	CONJ.LAT.SUPERIOR DCH.600
1	330609M	CONJ.LAT.SUPERIOR IZQ.600
4	340173PM	CONJUNTO MANDO A GAS
4	350187M	CONJUNTO QUEMADOR 6.5 KW (D)
1	350585PC	BATERIA COMPLETA COCINA 4F.
4	C5811019	TERMOPAR M8 C/ROSCADA L.320
4	C5811429M	GRIFO COCINA 21-S COMPLETO
4	C5815249M	CONJUNTO PILOTO PAELLERO
2	T06030	TUBO AL D.6 L.300
2	T06060	TUBO AL D.6 L.600
4	T10045	TUBO AL D.10 L.450



FAMILIA: COCINAS 2008

FECHA: 27/05/11

MODELO: 3302

PESO(Kg): 45.219

DENOMINACION:
ENCIMERA 4F 600 S.P.

ESCALA:
1/9

MATERIAL:
INOX

CODIGO:
330201M



Applus®
LGA1
Organismo
Notificado
0370

AENOR
Organismo
Notificado
0099



TOLERANCIAS GENERALES: ± 0.5 mm

QT	COD	DESCRIPCION	FAB.	MATERIAL	DATA	PESO
1	300178	TAPETA LAT.DCH.FR.CORTO 600	SÍ	i441 1.2	09/10/07	0.154
1	300179	TAPETA LAT.IZQ.FR.CORTO 600	SÍ	INOX 1.2	26/06/07	0.154
1	301578	TAPETA DCH.PETO CORTO SNK	SÍ	i441 1.2	09/10/07	0.072
1	301579	TAPETA IZQ.PETO CORTO SNK	SÍ	i441 1.2	09/10/07	0.072
1	330194	PLETINA LATERAL BATERÍA	SÍ	FE 1.5	03/11/08	0.012
1	330294	PLETINA BASE BATERÍA	SÍ	FE 1.5	03/11/08	0.021
1	330394	SOPORTE IZQ. BATERÍA	SÍ	GALVA 1.5	02/12/08	0.036
1	330401	SOBRE 4F. 600/750	SÍ	INOX 0.8	21/10/09	2.747
1	330422	PETO SOBRE SNACK 800 CORTO	SÍ	INOX 1.2	10/12/08	1.206
1	330439	FRONTAL MANDOS 4F SNACK	SÍ	INOX 1.2	20/10/09	3.643
1	330608	LATERAL SUPERIOR 600 DCHO	SÍ	i441 0.8	29/10/08	1.456
1	330609	LATERAL SUPERIOR 600 IZQ	SÍ	i441 0.8	29/10/08	1.456
1	330613	TRASERO HORNILLO 800	SÍ	i441 0.8	11/12/08	1.923
3	330675	REFUERZO PATA	SÍ	GALVA 1.5	11/12/08	0.429
1	350565	FRONTAL INFERIOR 800	SÍ	i441 0.8	15/06/10	0.394
1	3306751	REFUERZO PATA C/ENCAJE BATERIA	SÍ	GALVA 1.5	09/01/09	0.361
1	330422C	CONJ. PETO SNK CORTO 800	SÍ	INOX	10/12/08	1.367
1	330439C	CONJ. FRONT.4F SNACK 800	SÍ	INOX	20/10/09	4.007
1	330608M	CONJ.LAT.SUPERIOR DCH.600	SÍ	INOX	17/01/11	2.330
1	330609M	CONJ.LAT.SUPERIOR IZQ.600	SÍ	INOX	17/01/11	2.261
2	TESTA140	ANGULO TESTATINA 140	SÍ	INOX 0.6	29/08/07	0.016
6	TESTA35	ANGULO TESTATINA 35	SÍ	INOX 0.6	29/08/07	0.004
2	TESTA70	ANGULO TESTATINA 70	SÍ	INOX 0.6	29/08/07	0.008
4	1014	REMACHE ROSCADO M-10	NO	ZN	17/12/09	0.008
12	1050	TORNILLO ALLEN M5X12 DIN912	NO	INOX	22/05/09	0.004
12	1094	TORNILLO M-5X20 TLR INOX	NO	INOX	01/01/01	0.004
2	3124	PARRILLA DOBLE	NO	FUND.GRIS	01/01/01	7.779
4	3781	TUERCA M16X1.5 D.10	NO	LATON	05/09/08	0.015
4	3782	BICONO D.10 LATON	NO	LATON	01/01/09	0.001
4	3810	RACORD LATON 90° M-16X1.5	NO	LATON	01/01/01	0.020
4	340172P	ENVELLECEDOR MANDO GAS/ELECT.	NO	ABS	10/12/07	0.012
4	340173P	MANDO COCINA GAS 2008	NO	BAQUELITA	10/12/07	0.064
4	340173PM	CONJUNTO MANDO A GAS	NO	BAQUELITA	10/12/07	0.076
4	350187M	CONJUNTO QUEMADOR 6.5 KW (D)	NO	FUND	19/01/11	2.755
1	350585P	BATERIA 4F.	NO	FE 1/2"	20/04/11	0.737
1	350585PC	BATERIA COMPLETA COCINA 4F.	NO	FE ZN	20/04/11	0.783
4	C5811019	TERMOPAR M8 C/ROSCADA L.320	NO	CU	09/02/09	0.015
4	C5811429	GRIFO VALVULA COCINA 21S D.1/2"	NO	LATON	01/01/09	0.354
4	C5811429M	GRIFO COCINA 21-S COMPLETO	NO	LATON	01/01/09	0.396
4	C5815089	GUARNICION JUNTA	NO	KLINGERIT	30/09/08	0.002
4	C5815099	VENTURI PILOTO	NO	LATON	30/09/08	0.006
4	C5815109	CORONA DIFUSOR (D) 6.5 KW.	NO	FUND	30/09/08	0.442
4	C5815119	CUERPO QUEMADOR D 6.5 KW	NO	FUND	30/09/08	1.075
4	C5815129	CODO ESTANCO QUEMADOR (D)	NO	FUND	30/09/08	0.716



FAMILIA: COCINAS 2008

FECHA: 27/05/11

MODELO: 3302

PESO(Kg): 45.219

DENOMINACION:
ENCIMERA 4F 600 S.P.

ESCALA:
1/10

MATERIAL:
INOX

CODIGO:
330201M



Applus®
LGA1
Organismo
Notificado
0370

AENOR
Organismo
Notificado
0099



TOLERANCIAS GENERALES: ± 0.5 mm

4	C5815139	VENTURI (D) COMPLETO	NO	AL	30/09/08	0.326
4	C5815149	SOPORTE QUEMADOR HORIZONTAL	NO	INOX	30/09/08	0.099
4	C5815159	PORTAINYECTOR COMPLETO	NO	LATON	01/01/09	0.058
4	C5815169	CUERPO QUEMADOR PILOTO	NO	LATON	30/09/08	0.020
4	C5815189	REGULADOR DE AIRE PILOTO	NO	FE	30/09/08	0.001
4	C5815209	INYECTOR GN (D) DIAM.1.50	NO	LATON	30/09/08	0.006
4	C5815229	INYECTOR GLP (C) DIAM.1.05	NO	LATON	30/09/08	0.006
4	C5815249	PILOTO HERMETICO PAELLERO	NO	LATON	05/02/10	0.153
4	C5815249M	CONJUNTO PILOTO PAELLERO	NO	LATON	27/01/10	0.187
4	C5815279	JUNTA PILOTO HERMETICO	NO	GOMA	01/06/11	0.001
8	C5815359	TUERCA+BICONO D.6 M10X1	NO	LATON	01/01/09	0.006
1	C5816309	TOMA DE PRESIÓN PARA BATERIA	NO	LATON	31/03/11	0.013
2	T06030	TUBO AL D.6 L.300	NO	AL 99.7%	13/05/09	0.009
2	T06060	TUBO AL D.6 L.600	NO	AL 99.7%	13/05/09	0.015
4	T10045	TUBO AL D.10 L.450	NO	AL 99.7%	13/05/09	0.011



FAMILIA: COCINAS 2008

FECHA: 27/05/11

MODELO: 3302

PESO(Kg): 45.219

DENOMINACION:
ENCIMERA 4F 600 S.P.

ESCALA:
1/10

MATERIAL:
INOX

CODIGO:
330201M



Applus®
LGA1
Organismo
Notificado
0370

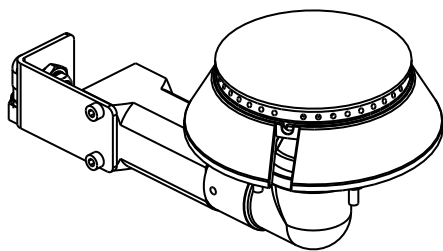
AENOR
Organismo
Notificado
0099

FUNDADA EN 1878
MAS BAGA
GRANDES COCINAS

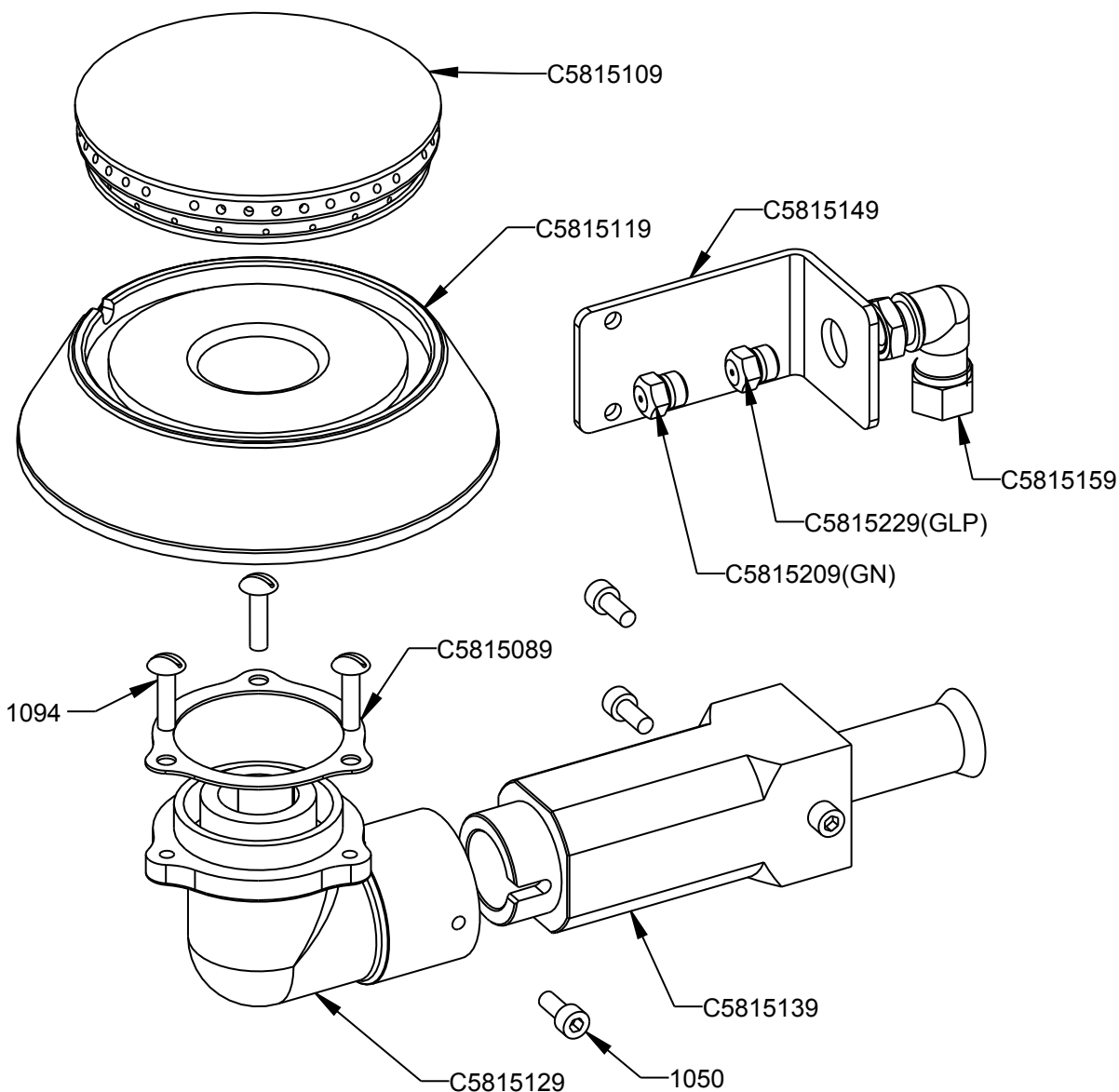
EURAST

mag-fin

TOLERANCIAS GENERALES: ± 0.5 mm



QT	COD	DESCRIPCION
3	1050	TORNILLO ALLEN M5X12 DIN912
3	1094	TORNILLO M-5X20 TLR INOX
1	C5815089	GUARNICION JUNTA
1	C5815109	CORONA DIFUSOR (D) 6.5 KW.
1	C5815119	CUERPO QUEMADOR D 6.5 KW
1	C5815129	CODO ESTANCO QUEMADOR (D)
1	C5815139	VENTURI (D) COMPLETO
1	C5815149	SOPORTE QUEMADOR HORIZONTAL
1	C5815159	PORTAINYECTOR COMPLETO
1	C5815209	INYECTOR GN (D) DIAM.1.50
1	C5815229	INYECTOR GLP (C) DIAM.1.05



FAMILIA: COCINAS 2008

FECHA: 19/01/11

MODELO: 3501

PESO(Kg): 2.755

DENOMINACION:
CONJUNTO QUEMADOR 6.5 KW (D)

ESCALA:
1/2

MATERIAL:
FUND

CODIGO:
350187M



Applus®
LGA1
Organismo
Notificado
0370

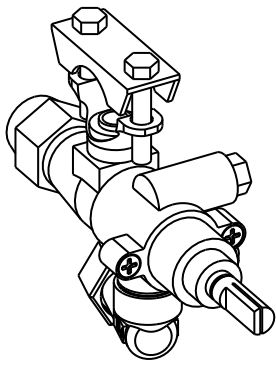
AENOR
Organismo
Notificado
0099

FUNDADA EN 1878
MAS BAGA
GRANDES COCINAS

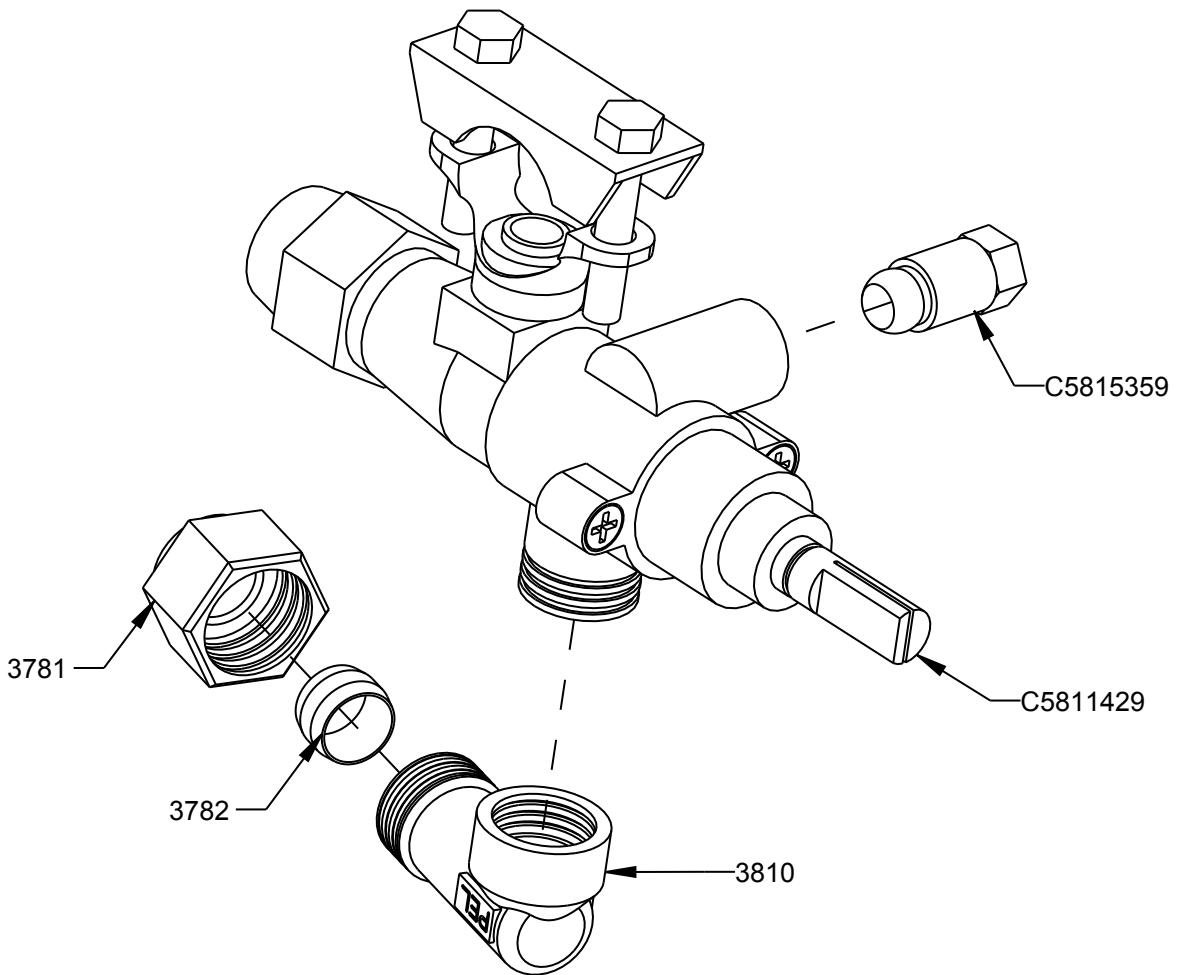
EURAST

mac-fin

TOLERANCIAS GENERALES: ± 0.5 mm



QT	COD	DESCRIPCION
1	3781	TUERCA M16X1.5 D.10
1	3782	BICONO D.10 LATON
1	3810	RACORD LATON 90° M-16X1.5
1	C5811429	GRIFO VALVULA COCINA 21S D.1/2"
1	C5815359	TUERCA+BICONO D.6 M10X1



FAMILIA: COCINAS 2008

FECHA: 01/01/09

MODELO: 3401

PESO(Kg): 0.396

DENOMINACION:
GRIFO COCINA 21-S COMPLETO

ESCALA:
1/1

MATERIAL:
LATON

CODIGO:
C5811429M

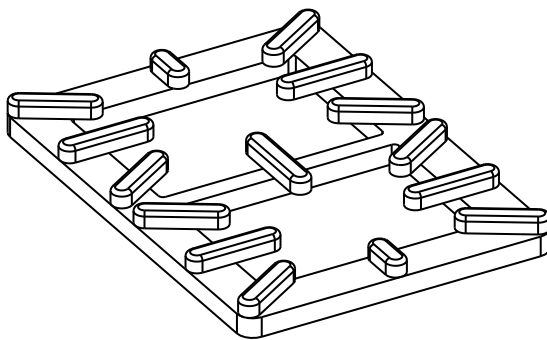
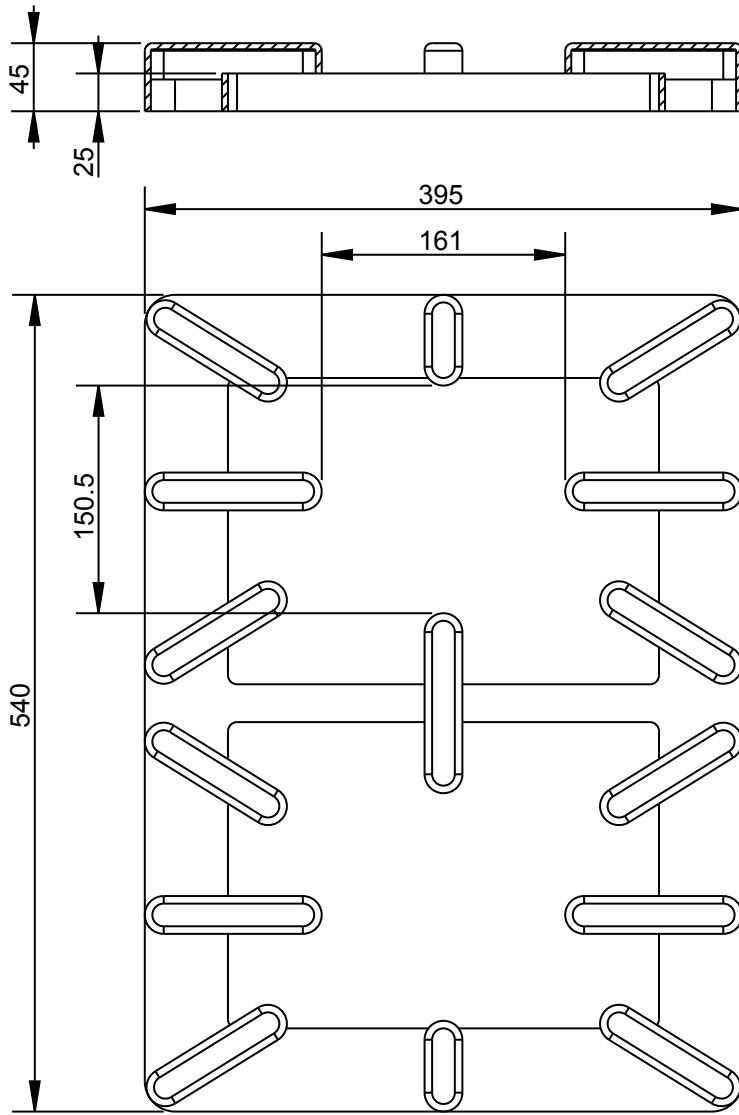


AENOR
Organismo Notificado
0099

Applus®
LGA1
Organismo Notificado
0370



TOLERANCIAS GENERALES: ± 0.5 mm



FAMILIA: COCINAS

FECHA: 01/01/01

MODELO: 3501

PESO(Kg): 7.779

DENOMINACION:
PARRILLA DOBLE

ESCALA:
1/5

MATERIAL:
FUND.GRIS

CODIGO:
3124

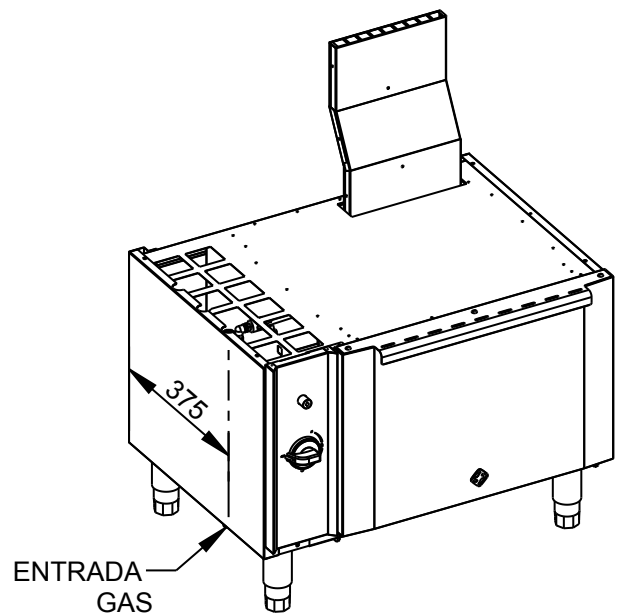
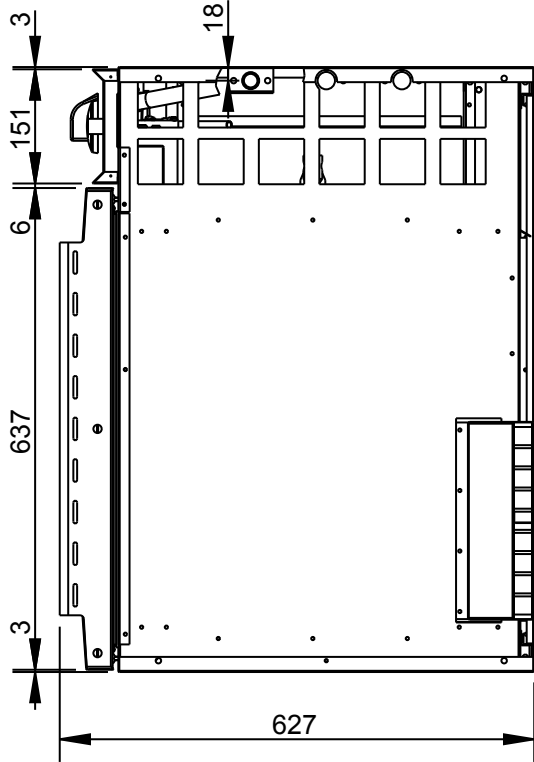
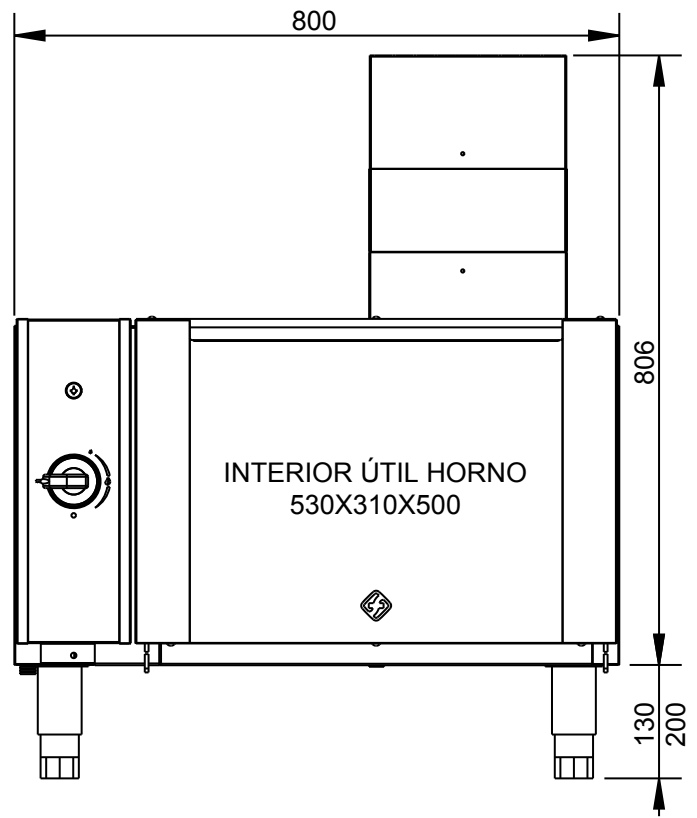
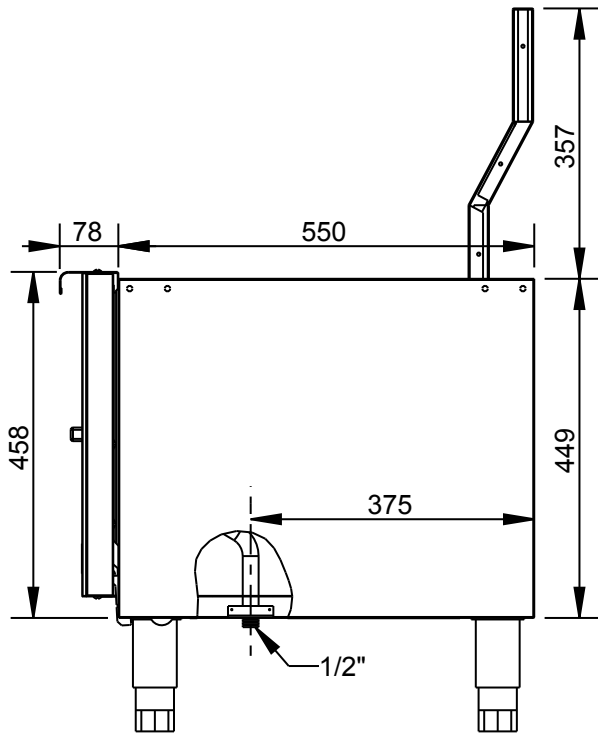


Applus®
LGAI
Organismo
Notificado
0370

AENOR
Organismo
Notificado
0099



TOLERANCIAS GENERALES: ± 0.5 mm



POTENCIA: 4.3 kW



FAMILIA: COCINAS 2008

FECHA: 17/01/12

MODELO: 3302

PESO(Kg): 58.864

DENOMINACION:
HORNO GAS GN 1/1

ESCALA:
1/10

MATERIAL:
INOX

CODIGO:
330280M



Applus®
LGAI
Organismo
Notificado
0370

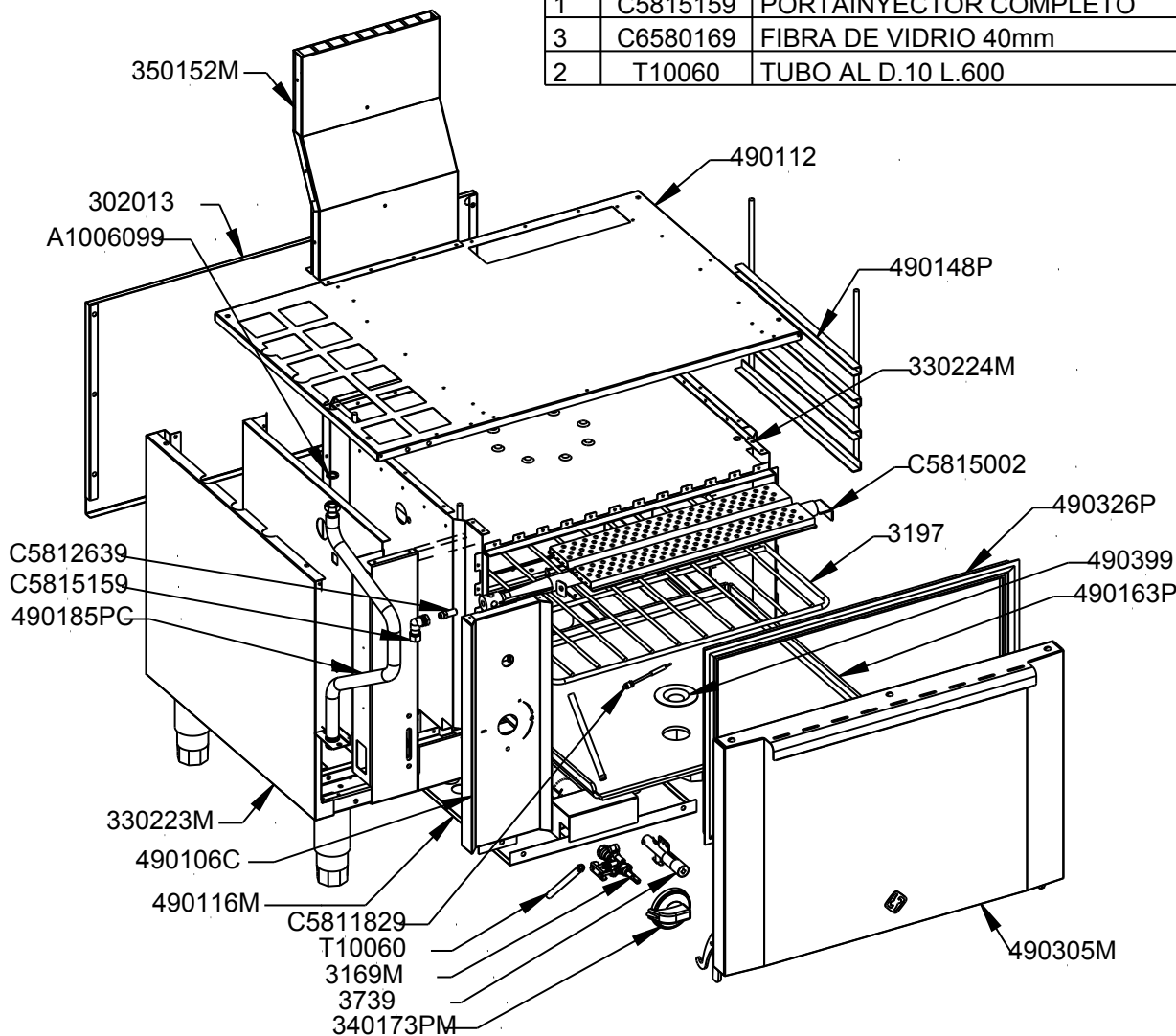
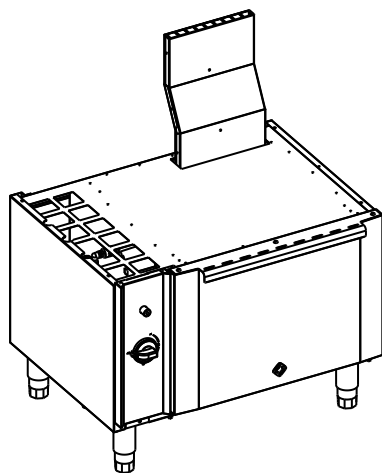
AENOR
Organismo
Notificado
0099

FUNDADA EN 1878
MAS BAGA
GRANDES COCINAS

EURAST

mac-fin

TOLERANCIAS GENERALES: ± 0.5 mm



QT	COD	DESCRIPCION
1	3197	PARRILA HORNO 1/1
1	3739	ENCENDIDO PIEZOELECTRICO
1	302013	TRASERO SOPORTE SNACK 800
1	490112	TECHO HORNO SNK
1	490399	TAPA VISOR PLANCHA HORNO
1	3169M	CONJ.GRIFO HORNO SNACK 2 VÍAS
1	330223M	CUBA EXT.HORNO GAS GN 1/1
1	330224M	CUBA INT.HORNO GAS GN 1/1
1	340173PM	CONJUNTO MANDO A GAS
1	350152M	CONJ.SALIDA VAHOS 600-750
1	490106C	CONJ. CANTONERA HORNO GAS SNACK
1	490116M	DEFLECTOR MONTADO 1/1
2	490148P	GUIA HORNO SNK
1	490163P	PLANCHA HORNO SNACK
1	490185PC	BATERIA COMP. H.SNK.LATERAL
1	490305M	PUERTA COMPLETA 2/1
1	490326P	BURLETE HORNO 1/1 - 2/1
1	A1006099	JUNTA PLANA 1/2 GOMA
1	C5811829	TERMOPAR LISO M9X1 L 600
1	C5812639	INY. D.085 GLP QUEM. L.300
1	C5815002	QUEMADOR GRATINADOR A GAS
1	C5815159	PORTAINYECTOR COMPLETO
3	C6580169	FIBRA DE VIDRIO 40mm
2	T10060	TUBO AL D.10 L.600



FAMILIA: COCINAS 2008

FECHA: 17/01/12

MODELO: 3302

PESO(Kg): 58.864

DENOMINACION:
HORNO GAS GN 1/1

ESCALA:
17/200

MATERIAL:
INOX

CODIGO:
330280M



Applus®
LGA1
Organismo Notificado
0370

AENOR
Organismo Notificado
0099



TOLERANCIAS GENERALES: ± 0.5 mm

QT	COD	DESCRIPCION	FAB.	MATERIAL	DATA	PESO
1	302013	TRASERO SOPORTE SNACK 800	SÍ	i441 0.8	10/10/07	2.026
1	330294	PLETINA BASE BATERÍA	SÍ	FE 1.5	03/11/08	0.021
2	350104	OMEGA COCINA 800	SÍ	GALVA 1.5	13/11/08	1.495
1	350152	SALIDA VAHOS HORNO 600-750	SÍ	GALVA 0.8	15/04/09	1.560
1	362176	SOPORTE-ADAPT.PIEZO SIT-JUNK	SÍ	i441 0.8	18/05/11	0.035
1	490106	CANTONERA HORNO GAS SNACK	SÍ	INOX 0.8	30/09/11	0.702
1	490107	AISLANTE HORNO SNACK	SÍ	GALVA 0.8	17/02/09	1.728
1	490108	LATERAL DERECHO EXT.HORNO	SÍ	i441 0.8	17/12/08	2.345
1	490109	LATERAL IZQ.EXT.HORNO SNK	SÍ	i441 0.8	26/02/09	2.197
1	490112	TECHO HORNO SNK	SÍ	GALVA 0.8	20/07/09	2.465
1	490116	DEFLECTOR HORNO SNACK	SÍ	GALVA 0.8	05/10/09	0.800
1	490121	TECHO HORNO SNK	SÍ	i441 0.8	21/07/09	1.987
1	490124	LATERAL IZQ. HORNO SNK	SÍ	i441 0.8	17/12/08	1.543
1	490125	LATERAL DCHO. HORNO SNK	SÍ	i441 0.8	17/12/08	1.580
2	490148	ANGULO PLANCHA HORNO SNACK	SÍ	i441 1.2	05/02/08	0.314
1	490305	PUERTA HORNO 2/1	SÍ	INOX 0.8	10/03/08	2.165
1	490318	CONTRAPUERTA HORNO 2/1	SÍ	i441 1.2	02/06/09	3.441
1	490333	REGISTRO UN QUEMADOR HORNO	SÍ	GALVA 0.8	10/02/09	0.171
3	490356	OMEGA REFUERZO CONTRAPUERTA 2/3	SÍ	i441 1.2	26/01/09	0.550
1	490358	FRONTAL INF.BOCA HORNO 2/1	SÍ	i441 1.2	13/11/08	0.619
1	490359	ZOCALO INTERIOR HORNO 2/1	SÍ	i441 1.2	20/11/08	1.039
1	490364	TRASERO HORNO 2/1 - 1/1	SÍ	i441 0.8	14/11/08	1.597
1	490365	FRONTAL SUP.BOCA HORNO 2/1	SÍ	i441 1.2	13/11/08	0.250
1	490368	MONTANTE INTER. BISAGRA HORNO	SÍ	i441 1.2	13/11/08	0.928
2	490375	REFUERZO BISAGRA	SÍ	GALVA 1.5	14/02/08	0.217
2	490398	ANGULO DISTANCIADOR CHIMENEA	SÍ	GALVA 0.8	20/11/08	0.015
1	490399	TAPA VISOR PLANCHA HORNO	SÍ	i441 1.2	10/09/08	0.038
1	330223M	CUBA EXT.HORNO GAS GN 1/1	SÍ	INOX	17/01/12	13.270
1	330224M	CUBA INT.HORNO GAS GN 1/1	SÍ	INOX	17/01/12	8.373
1	350152M	CONJ.SALIDA VAHOS 600-750	SÍ	GALVA	15/01/09	1.591
1	490106C	CONJ. CANTONERA HORNO GAS SNACK	SÍ	INOX	10/01/12	0.737
1	490116M	DEFLECTOR MONTADO 1/1	SÍ	INOX	03/02/09	1.443
1	490305M	PUERTA COMPLETA 2/1	SÍ	INOX	02/06/09	8.204
1	490318C	CONJ. CONTRAPUERTA HORNO 2/1	SÍ	INOX	15/02/08	5.089
6	1095	TORNILLO M-5X10 TLR INOX	NO	INOX	01/01/09	0.003
1	2175	CABLE PIEZO L=760	NO	FIBRA/CU	01/01/09	0.013
1	3169	GRIFO HORNO SNACK 2 VÍAS	NO	LATON	01/01/01	0.246
1	3197	PARRILA HORNO 1/1	NO	FE CROMADO	03/02/09	1.859
1	3705	SOPORTE SUPERIOR	NO	FE	03/02/09	0.005
1	3739	ENCENDIDO PIEZOELECTRICO	NO	INOX	29/04/11	0.098
1	3786	SOPORTE INFERIOR	NO	FE	03/02/09	0.009
1	31691	BRIDA 1/2" SABAF	NO	FE ZN	13/02/09	0.011
2	61980	PORTARRULINO BISAGRA HORNO	NO	GALVA	01/01/01	0.250
1	3169M	CONJ.GRIFO HORNO SNACK 2 VÍAS	NO	LATON	31/05/11	0.270



FAMILIA: COCINAS 2008

FECHA: 17/01/12

MODELO: 3302

PESO(Kg): 58.864

DENOMINACION:
HORNO GAS GN 1/1

ESCALA:
1/10

MATERIAL:
INOX

CODIGO:
330280M



Applus®
LGA1
Organismo
Notificado
0370

AENOR
Organismo
Notificado
0099



TOLERANCIAS GENERALES: ± 0.5 mm

1	340172P	ENVELLECEDOR MANDO GAS/ELECT.	NO	ABS	10/12/07	0.012
1	340173P	MANDO COCINA GAS 2008	NO	BAQUELITA	10/12/07	0.064
1	340173PM	CONJUNTO MANDO A GAS	NO	BAQUELITA	10/12/07	0.076
1	3786M	CONJUNTO TERMOPAR-BUJIA	NO	VARIOS	03/02/09	0.059
1	440387P	QUEMADOR TUBULAR D.40 L.300	NO	INOX	05/08/09	0.329
2	490148P	GUIA HORNO SNK	NO	FE ZINCADO	20/07/09	0.959
1	490163P	PLANCHA HORNO SNACK	NO	FE.6.PAV.	10/11/10	12.589
1	490185P	BATERIA HORNO 1/1 LATERAL	NO	FE 1/2"	26/04/11	0.426
1	490185PC	BATERIA COMP. H.SNK.LATERAL	NO	Fe Zn	26/04/11	0.468
1	490326P	BURLETE HORNO 1/1 - 2/1	NO	SILICONA	17/01/08	0.700
1	A1006099	JUNTA PLANA 1/2 GOMA	NO	GOMA	04/09/08	0.001
2	C1061243	TORNILLO M-4X25 DIN933 ZN	NO	FE ZN	12/02/09	0.003
6	C1061459	TORNILLO M-6X10 TLR INOX	NO	INOX	20/05/09	0.004
1	C3704	TORNILLO ZN SIT	NO	FE ZN	03/02/09	0.004
1	C5811459	RACORD 2P. 359GLCU-COAS 14X1/2"	NO	CU/LAT.	01/01/08	0.021
1	C5811809	TERMOPAR M8 C/LISA L.850	NO	CU	03/02/09	0.022
1	C5811829	TERMOPAR LISO M9X1 L 600	NO	CU	01/01/09	0.018
2	C5812639	INY. D.085 GLP QUEM. L.300	NO	LATON	04/09/08	0.012
1	C5812659	INY.D.120GLP.L.550/GN.L.300	NO	LATON	04/09/08	0.012
1	C5815002	QUEMADOR GRATINADOR A GAS	NO	Fe	01/06/11	1.121
2	C5815159	PORTAINYECTOR COMPLETO	NO	LATON	01/01/09	0.058
2	C5815569	TUERCA 1/4" D.8 SABAF	NO	FE ZN	13/02/09	0.003
1	C5820109	BUJIA	NO	CER	22/10/02	0.007
4	C6260511	PATA INOX 130-200 (S_F)	NO	INOX	01/01/09	0.320
1	C6262599	BISAGRA H.2/1 DRCH.PUERTA 8KG	NO	ACERO	26/01/10	0.455
1	C6262609	BISAGRA H.2/1 IZQ.PUERTA 8KG	NO	ACERO	26/01/10	0.455
4	C6580169	FIBRA DE VIDRIO 40mm	NO	LANA ROCA	01/01/01	0.500
2	T10060	TUBO AL D.10 L.600	NO	AL 99.7%	13/05/09	0.013



FAMILIA: COCINAS 2008

FECHA: 17/01/12

MODELO: 3302

PESO(Kg): 58.864

DENOMINACION:
HORNO GAS GN 1/1

ESCALA:
1/10

MATERIAL:
INOX

CODIGO:
330280M



Applus®
LGA1
Organismo
Notificado
0370

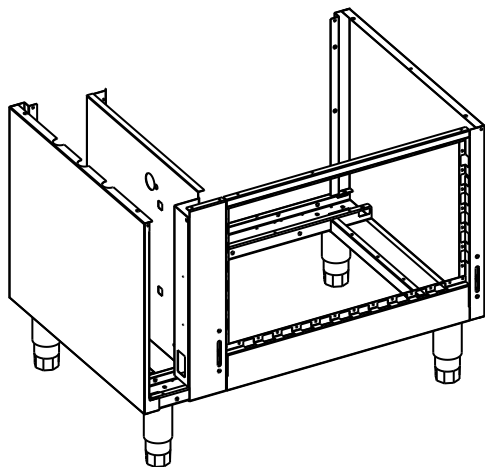
AENOR
Organismo
Notificado
0099

FUNDADA EN 1878
MASBAGA
GRANDES COCINAS

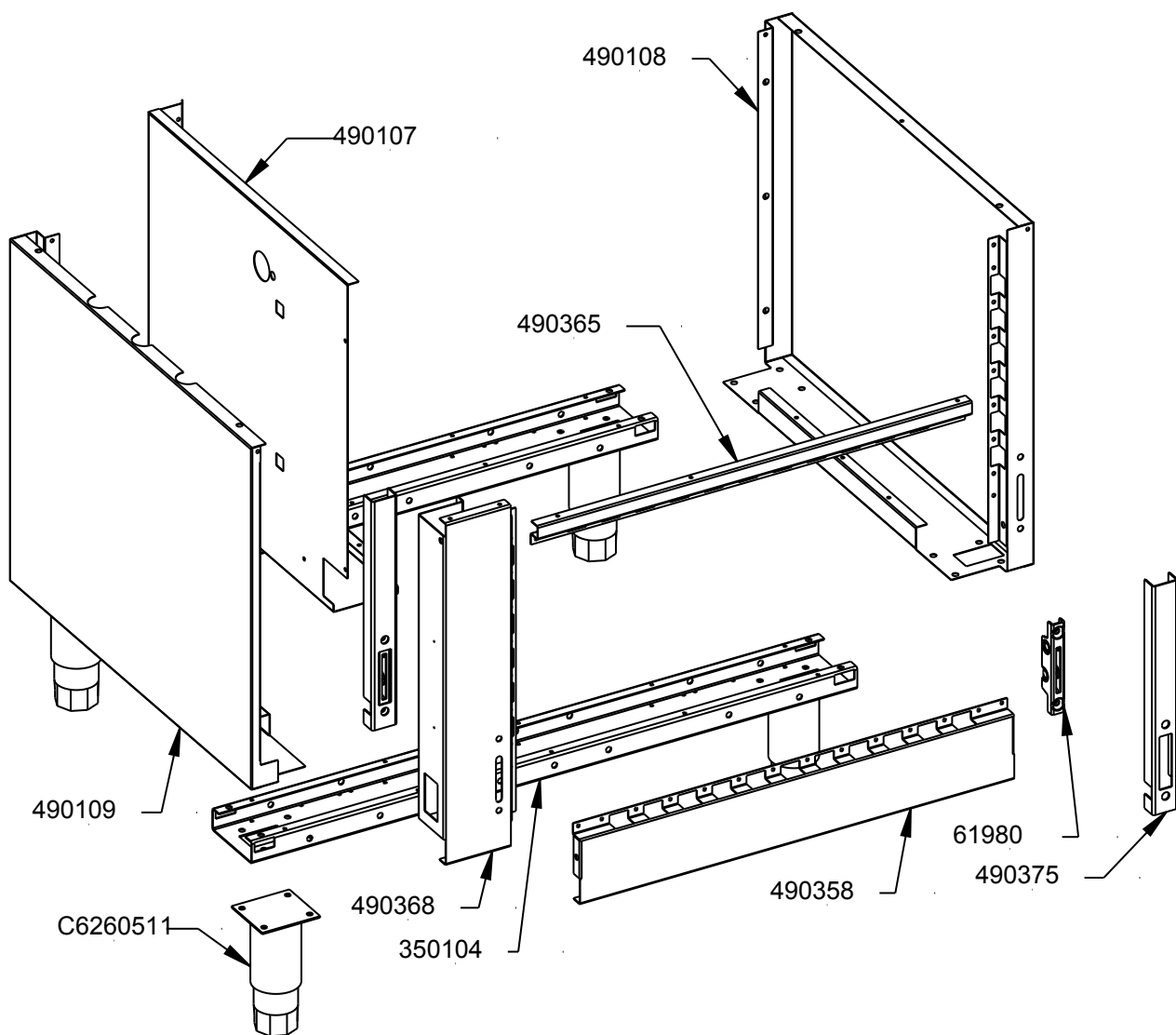
EURAST

mag-fin

TOLERANCIAS GENERALES: ± 0.5 mm



QT	COD	DESCRIPCION
2	61980	PORTARRULINO BISAGRA HORNO
2	350104	OMEGA COCINA 800
1	490107	AISLANTE HORNO SNACK
1	490108	LATERAL DERECHO EXT.HORNO
1	490109	LATERAL IZQ.EXT.HORNO SNK
1	490358	FRONTAL INF.BOCA HORNO 2/1
1	490365	FRONTAL SUP.BOCA HORNO 2/1
1	490368	MONTANTE INTER. BISAGRA HORNO
2	490375	REFUERZO BISAGRA
4	C6260511	PATA INOX 130-200 (S F)



FAMILIA: COCINAS 2008

FECHA: 17/01/12

MODELO: 3302

PESO(Kg): 13.270

DENOMINACION:
CUBA EXT.HORNO GAS GN 1/1

ESCALA:
1/8

MATERIAL:
INOX

CODIGO:
330223M



Applus®
LGA1
Organismo
Notificado
0370

AENOR
Organismo
Notificado
0099



TOLERANCIAS GENERALES: ± 0.5 mm

QT	COD	DESCRIPCION	FAB.	MATERIAL	DATA	PESO
2	350104	OMEGA COCINA 800	SÍ	GALVA 1.5	13/11/08	1.495
1	490107	AISLANTE HORNO SNACK	SÍ	GALVA 0.8	17/02/09	1.728
1	490108	LATERAL DERECHO EXT.HORNO	SÍ	i441 0.8	17/12/08	2.345
1	490109	LATERAL IZQ.EXT.HORNO SNK	SÍ	i441 0.8	26/02/09	2.197
1	490358	FRONTAL INF.BOCA HORNO 2/1	SÍ	i441 1.2	13/11/08	0.619
1	490365	FRONTAL SUP.BOCA HORNO 2/1	SÍ	i441 1.2	13/11/08	0.250
1	490368	MONTANTE INTER. BISAGRA HORNO	SÍ	i441 1.2	13/11/08	0.928
2	490375	REFUERZO BISAGRA	SÍ	GALVA 1.5	14/02/08	0.217
2	61980	PORTARRULINO BISAGRA HORNO	NO	GALVA	01/01/01	0.250
4	C6260511	PATA INOX 130-200 (S_F)	NO	INOX	01/01/09	0.320



FAMILIA: COCINAS 2008

FECHA: 17/01/12

MODELO: 3302

PESO(Kg): 13.270

DENOMINACION:
CUBA EXT.HORNO GAS GN 1/1

ESCALA:
1/8

MATERIAL:
INOX

CODIGO:
330223M

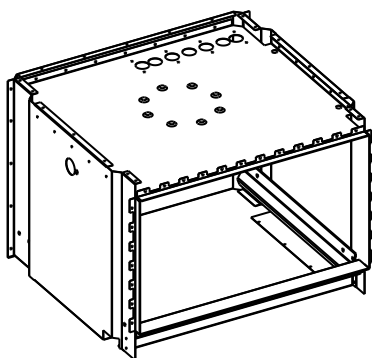


Applus®
LGA1
Organismo Notificado
0370

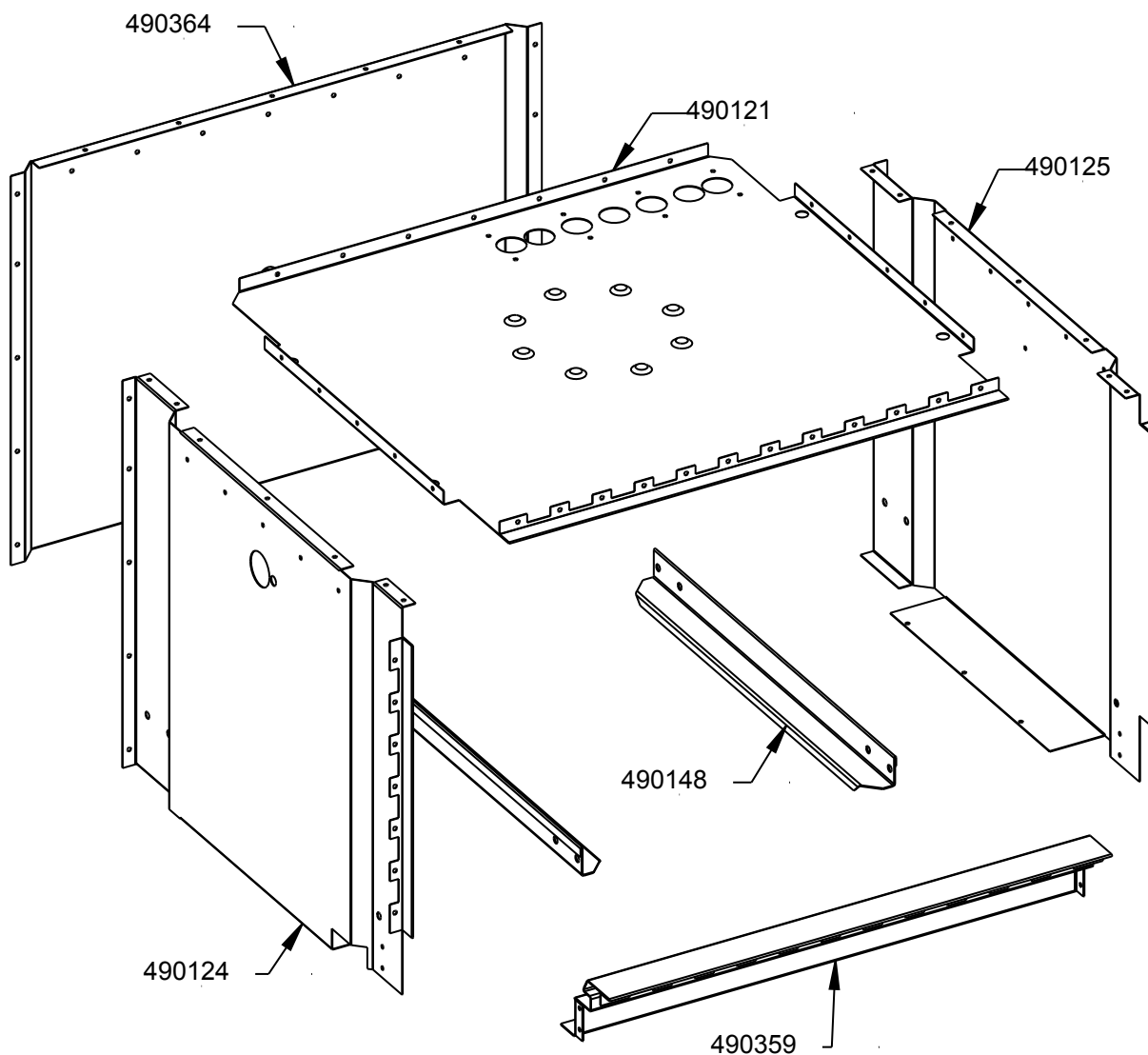
AENOR
Organismo Notificado
0099



TOLERANCIAS GENERALES: ± 0.5 mm



QT	COD	DESCRIPCION
1	490121	TECHO HORNO SNK
1	490124	LATERAL IZQ. HORNO SNK
1	490125	LATERAL DCHO. HORNO SNK
2	490148	ANGULO PLANCHA HORNO SNACK
1	490359	ZOCALO INTERIOR HORNO 2/1
1	490364	TRASERO HORNO 2/1 - 1/1



FAMILIA: COCINAS 2008

FECHA: 17/01/12

MODELO: 3302

PESO(Kg): 8.373

DENOMINACION:
CUBA INT.HORNO GAS GN 1/1

ESCALA:
1/8

MATERIAL:
INOX

CODIGO:
330224M

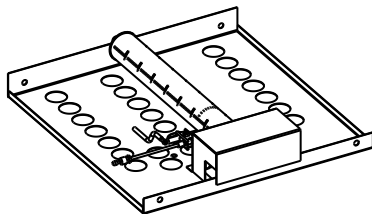


Applus®
LGA1
Organismo
Notificado
0370

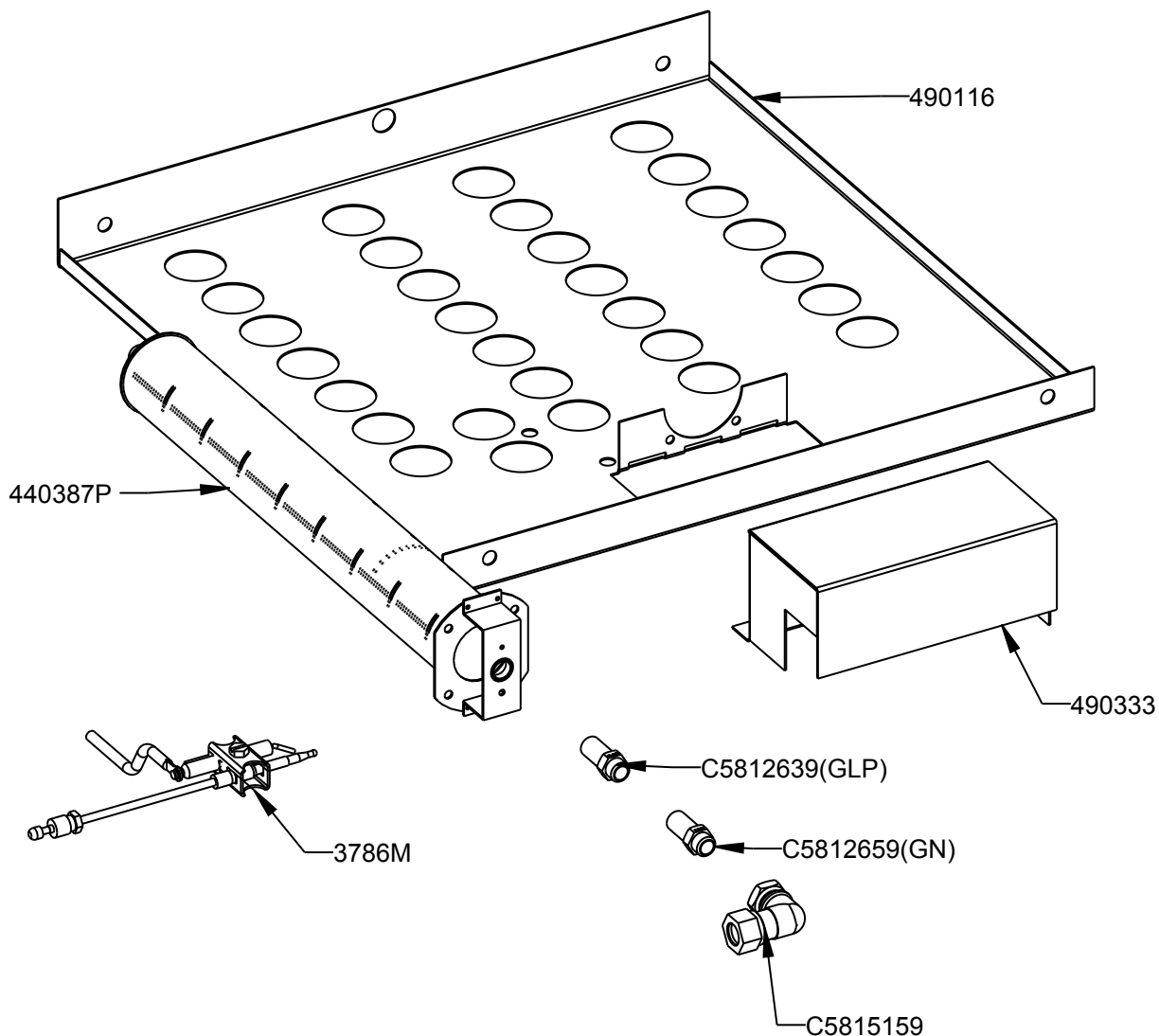
AENOR
Organismo
Notificado
0099



TOLERANCIAS GENERALES: ± 0.5 mm



QT	COD	DESCRIPCION
1	490116	DEFLECTOR HORNO SNACK
1	490333	REGISTRO UN QUEMADOR HORNO
1	3786M	CONJUNTO TERMOPAR-BUJIA
1	440387P	QUEMADOR TUBULAR D.40 L.300
1	C5812639	INY. D.085 GLP QUEM. L.300
1	C5812659	INY.D.120GLP.L.550/GN.L.300
1	C5815159	PORTAINYECTOR COMPLETO



FAMILIA: COCINAS 2008

FECHA: 03/02/09

MODELO: 4901

PESO(Kg): 1.443

DENOMINACION:
DEFLECTOR MONTADO 1/1

ESCALA:
1/4

MATERIAL:
INOX

CODIGO:
490116M



Applus®
LGA1
Organismo
Notificado
0370

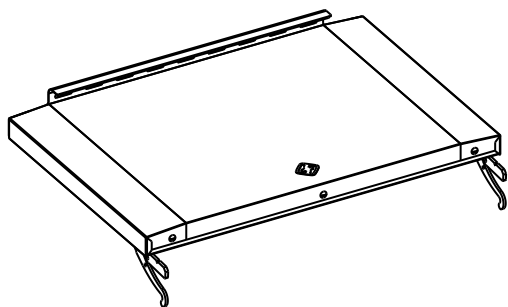
AENOR
Organismo
Notificado
0099

FUNDADA EN 1878
MASBAGA
GRANDES COCINAS

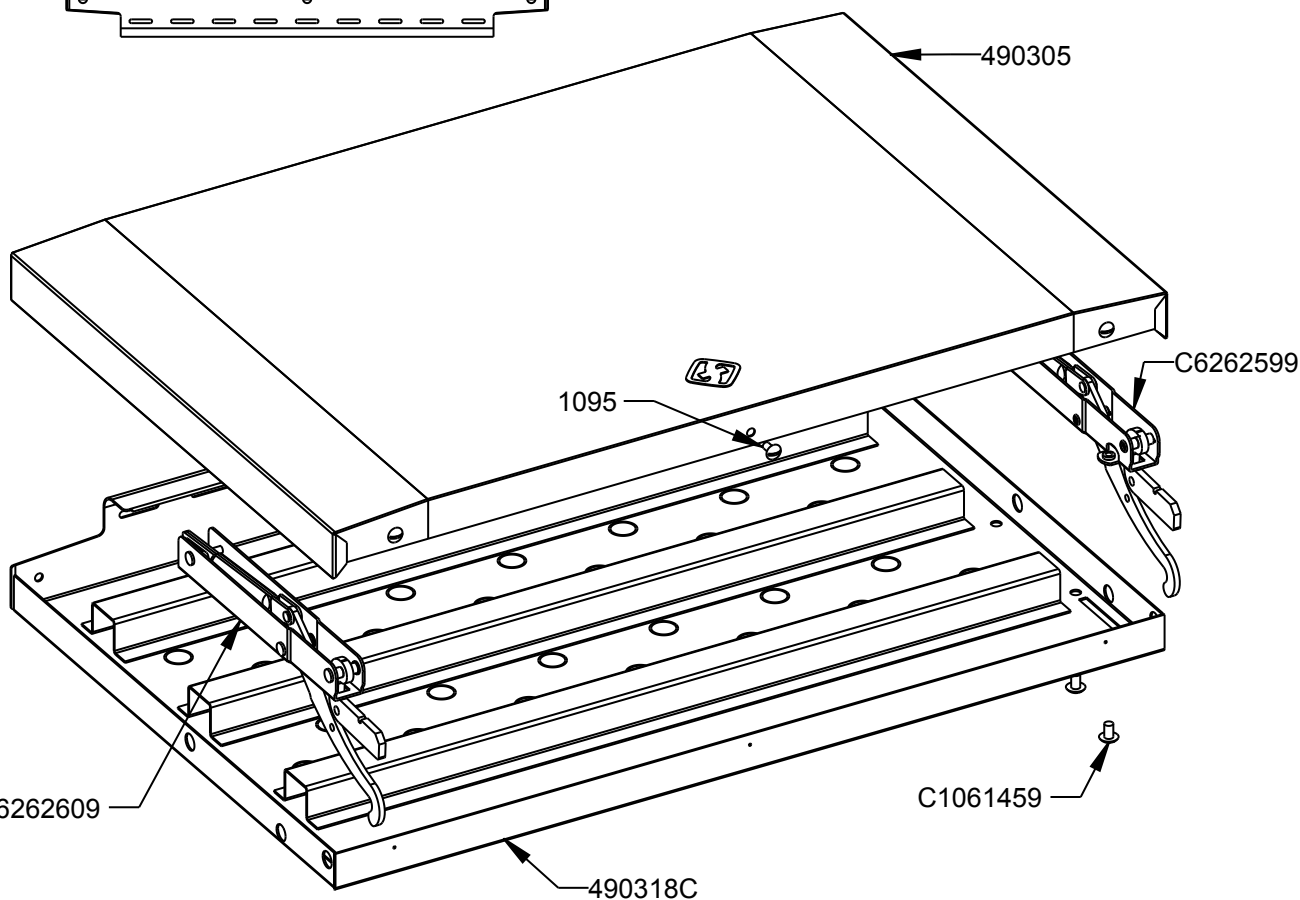
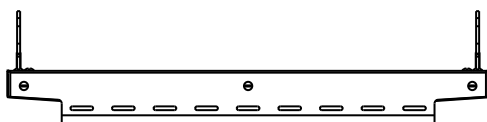
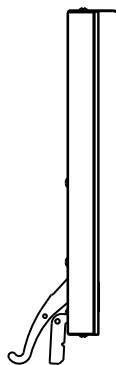
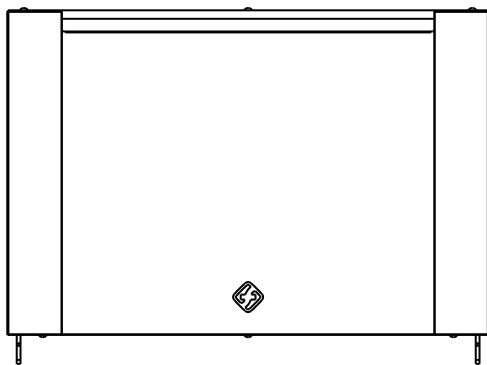
EURAST

mac-fini

TOLERANCIAS GENERALES: ± 0.5 mm



QT	COD	DESCRIPCION
1	C6262599	BISAGRA H.2/1 DRCH.PUERTA 8KG
1	C6262609	BISAGRA H.2/1 IZQ.PUERTA 8KG
1	490318C	CONJ. CONTRAPUERTA HORNO 2/1
1	C6580169	FIBRA DE VIDRIO 40mm
1	490305	PUERTA HORNO 2/1
6	1095	TORNILLO M-5X10 TLR INOX
6	C1061459	TORNILLO M-6X10 TLR INOX



FAMILIA: COCINAS 2008

FECHA: 02/06/09

MODELO: 4901 - 4903

PESO(Kg): 8.204

DENOMINACION:
PUERTA COMPLETA 2/1

ESCALA:
1/10

MATERIAL:
INOX

CODIGO:
490305M