

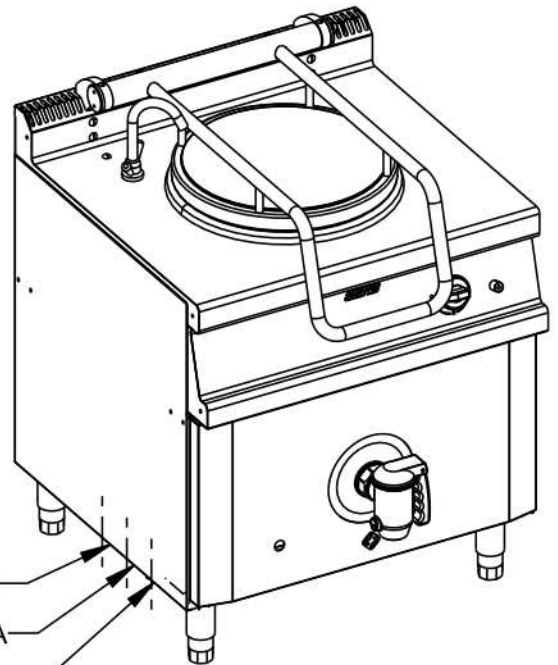
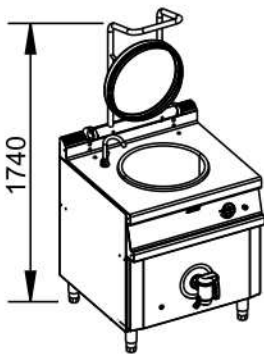
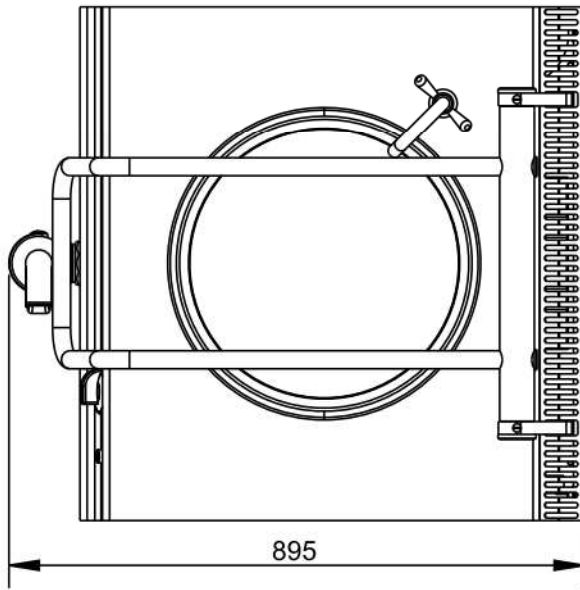
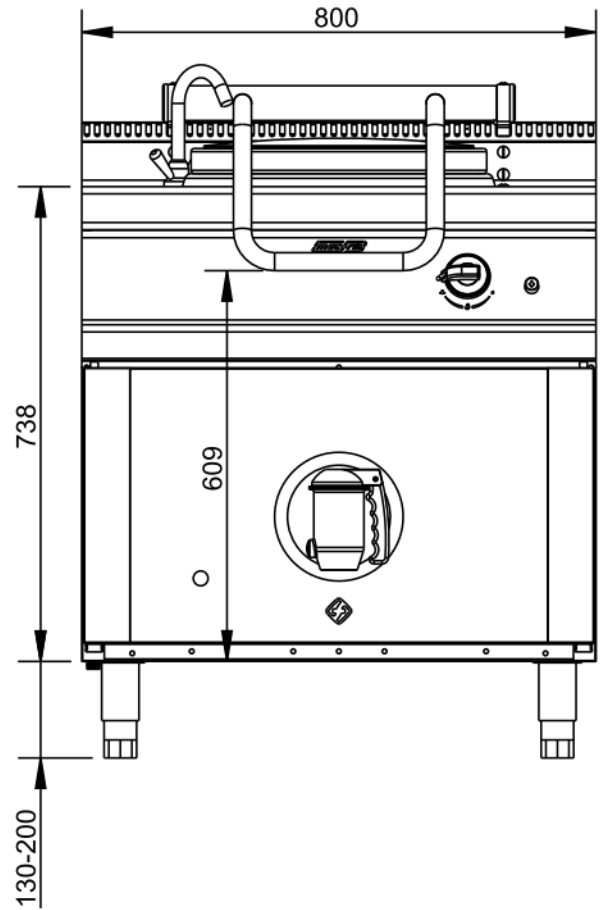
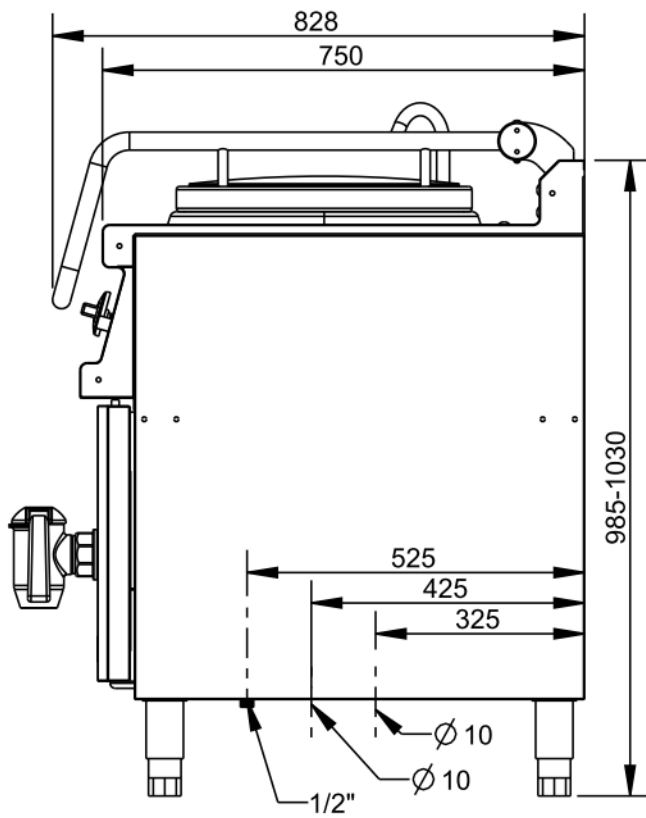


Applus®
LGA1
Organismo Notificado
0370

AENOR
Organismo Notificado
0099



TOLERANCIAS GENERALES: ±0.5 mm



FAMILIA: COCINAS 2008

FECHA: 04/05/11

MODELO: 4811 - RM70 - M770G

PESO(Kg): 90.464

DENOMINACION:
MARMITA 70L. 800X750

ESCALA:
1/10

MATERIAL:
INOX

CODIGO:
4811

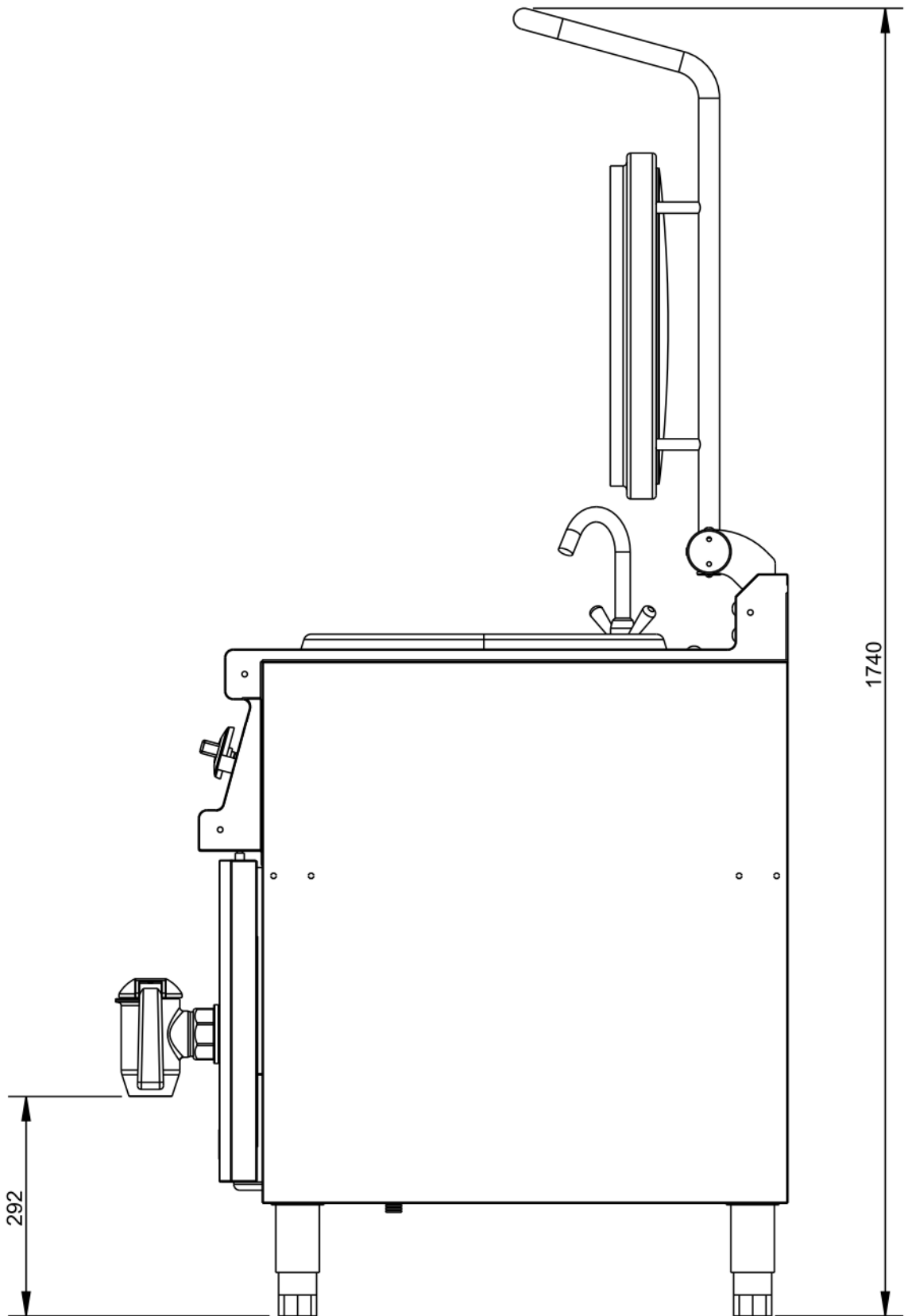


Applus®
LGA1
Organismo
Notificado
0370

AENOR
Organismo
Notificado
0099



TOLERANCIAS GENERALES: ± 0.5 mm



FAMILIA: COCINAS 2008

FECHA: 04/05/11

MODELO: 4811 - RM70 - M770G

PESO(Kg): 90.464

DENOMINACION:
MARMITA 70L. 800X750

ESCALA:
1/8

MATERIAL:
INOX

CODIGO:
4811

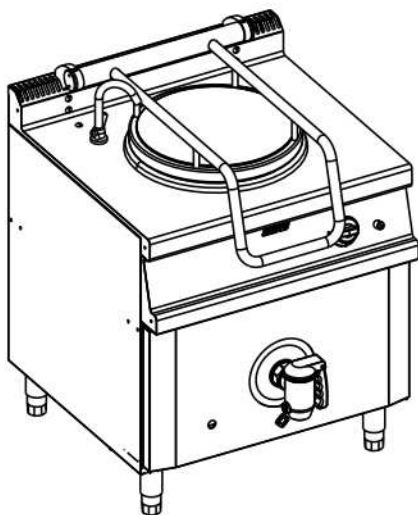


Applus®
LGA1
Organismo
Notificado
0370

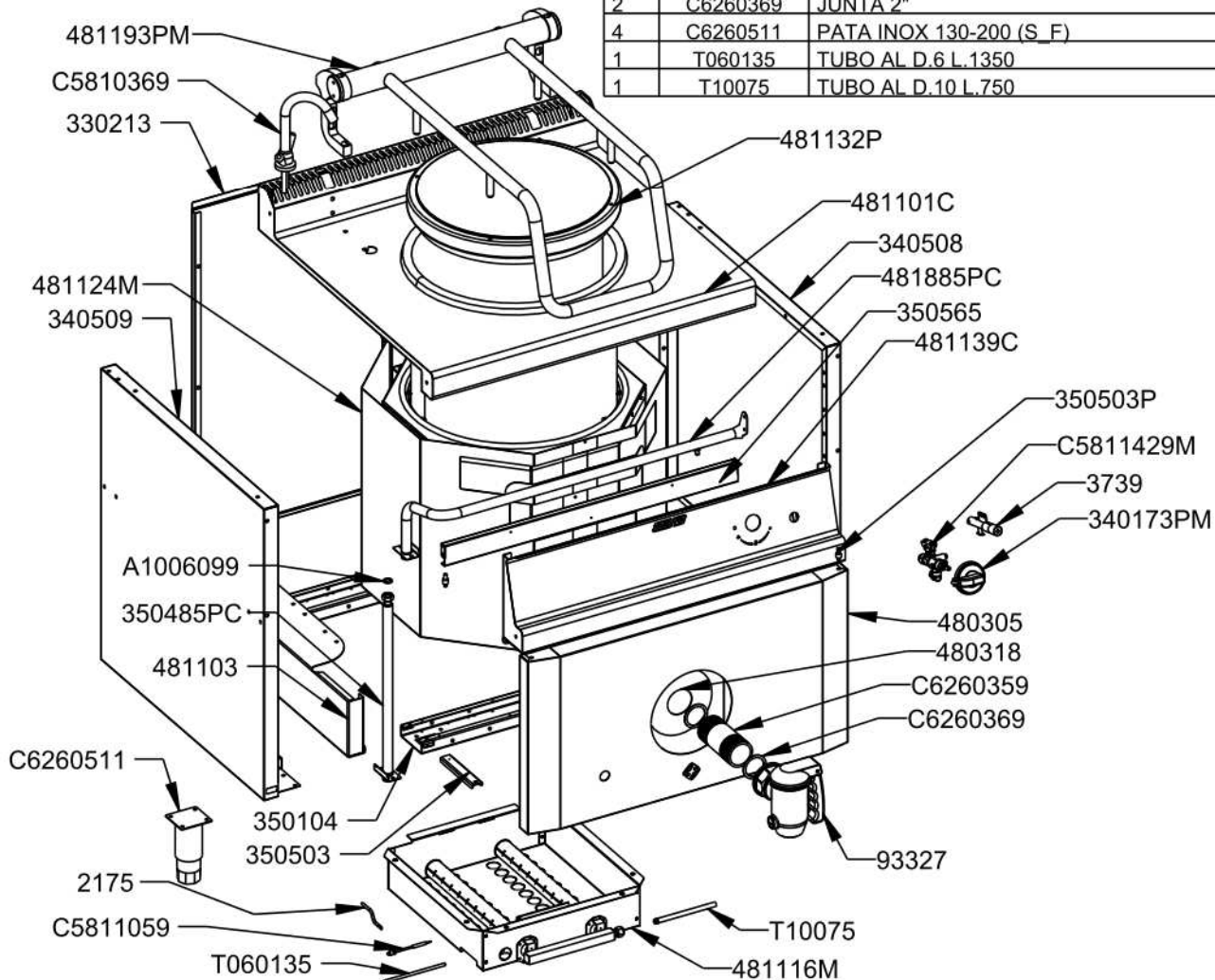
AENOR
Organismo
Notificado
0099



TOLERANCIAS GENERALES: ±0.5 mm



QT	COD	DESCRIPCION
1	2175	CABLE PIEZO L=760
1	3739	ENCENDIDO PIEZOELECTRICO
1	93327	GRIFO DESAGUE MARMITA
1	330213	TRASERO 800
2	350104	OMEGA COCINA 800
2	350503	BISAGRA
1	350508	LATERAL DERECHO 750
1	350509	LATERAL IZQUIERDO 750
1	350565	FRONTAL INFERIOR 800
1	480305	FRONTAL INFERIOR MARMITA
1	480318	CONTRA FRONTAL MARMITA
2	481103	SOPORTE CUBA 70L.
1	340173PM	CONJUNTO MANDO A GAS
1	350485PC	BATERIA COMPLETA ARMARIO
2	350503P	EJE SUPERIOR PUERTA
1	481101C	CUBA MARMITA 70L. SOLDADA
1	481116M	DEFLECTOR MONTADO MARMITA 750
1	481124M	CAMARA COMBUSTIÓN 70L.
1	481132P	TAPA MARMITA 750
1	481139C	CONJ.FR.MANDOS MARMITA GAS
1	481193PM	ASA MARMITA 750
1	481885PC	BATERIA COMP. COCINA 1F. 800
1	A1006099	JUNTA PLANA 1/2 GOMA
1	C5810369	GRIFO LLENADO MARMITA
1	C5811059	TERMOPAR LISO M9x1 L 1500
1	C5811429M	GRIFO COCINA 21-S COMPLETO
1	C6260359	NIPLO 2" L.130
2	C6260369	JUNTA 2"
4	C6260511	PATA INOX 130-200 (S.F)
1	T060135	TUBO AL D.6 L.1350
1	T10075	TUBO AL D.10 L.750



FAMILIA: COCINAS 2008

FECHA: 04/05/11

MODELO: 4811 - RM70 - M770G

PESO(Kg): 90.464

DENOMINACION:
MARMITA 70L. 800X750

ESCALA:
1/10

MATERIAL:
INOX

CODIGO:
4811



Applus®
LGA1
Organismo
Notificado
0370

AENOR
Organismo
Notificado
0099



TOLERANCIAS GENERALES: ±0.5 mm

QT	COD	DESCRIPCION	FAB.	MATERIAL	DATA
1	3739	ENCENDIDO PIEZOELECTRICO	SÍ	INOX	29/04/11
1	300388	CORRELLAMAS	SÍ	INOFER 0.8	05/02/09
1	300399	TAPA 20X20 C/AGUJERO D.12	SÍ	FE 1.2	02/09/08
1	301399	TAPA 20X20	SÍ	FE 1.2	02/09/08
1	330194	PLETINA LATERAL BATERÍA	SÍ	FE 1.5	03/11/08
1	330213	TRASERO 800	SÍ	INOFER 0.8	07/01/09
2	330294	PLETINA BASE BATERÍA	SÍ	FE 1.5	03/11/08
2	350104	OMEGA COCINA 800	SÍ	GALVA 1.5	13/11/08
2	350503	BISAGRA	SÍ	INOFER 1.2	20/09/07
1	350508	LATERAL DERECHO 750	SÍ	INOFER 0.8	27/02/09
1	350509	LATERAL IZQUIERDO 750	SÍ	INOFER 0.8	27/02/09
1	350565	FRONTAL INFERIOR 800	SÍ	INOFER 0.8	15/06/10
1	362176	SOPORTE-ADAPT.PIEZO SIT-JUNK	SÍ	INOFER 0.8	29/04/11
1	380740	LATERAL IZQ.ENCIMERA 750	SÍ	INOFER 1.2	30/11/07
1	380741	LATERAL DER.ENCIMERA 750	SÍ	INOFER 1.2	30/11/07
1	380778	TAPETA LATERAL DERECHA FRONTAL	SÍ	INOFER 1.2	25/02/09
1	380779	TAPETA LATERAL IZQ. FRONTAL	SÍ	INOFER 1.2	26/06/07
1	480305	FRONTAL INFERIOR MARMITA	SÍ	INOX 0.8	07/04/09
1	480318	CONTRA FRONTAL MARMITA	SÍ	INOX 0.8	27/04/11
1	480352	SALIDA VAHOS MARMITA	SÍ	GALVA 0.8	31/03/09
2	481103	SOPORTE CUBA 70L.	SÍ	GALVA 1.5	04/05/11
1	481116	DEFLECTOR MARMITA 750	SÍ	INOFER 0.8	04/05/11
1	481121	ARO SUP. MARMITAS 750	SÍ	INOFER 1.2	04/05/11
1	481124	ENVOLVENTE IZQ. 150L	SÍ	INOFER 0.8	04/05/11
1	481125	ENVOLVENTE DCHO. 150L	SÍ	INOFER 0.8	04/05/11
1	481126	BURL. CERAMICO MAR750-C6580179	SÍ	CERAM	04/05/11
1	481139	FRONTAL MANDOS MARMITA GAS	SÍ	INOX 1.2	03/05/11
1	481163	ARO INF. MARMITAS 750	SÍ	INOFER 1.2	04/05/11
1	4811241	ENVOLVENTE EXT. IZQ.150L	SÍ	GALVA 0.8	04/05/11
1	4811251	ENVOLVENTE EXT. DCHO.70L	SÍ	GALVA 0.8	04/05/11
1	481124M	CAMARA COMBUSTIÓN 70L.	SÍ	INOX	04/05/11
1	481139C	CONJ.FR.MANDOS MARMITA GAS	SÍ	INOX	03/05/11
2	TESTA140	ANGULO TESTATINA 140	SÍ	INOX 0.6	29/08/07
6	TESTA35	ANGULO TESTATINA 35	SÍ	INOX 0.6	29/08/07
2	TESTA650	ANGULO TESTATINA 650	SÍ	INOX 0.6	29/08/07
2	TESTA70	ANGULO TESTATINA 70	SÍ	INOX 0.6	29/08/07
2	1050	TORNILLO ALLEN M5X12 DIN912	NO	INOX	22/05/09
1	2175	CABLE PIEZO L=760	NO	FIBRA/CU	01/01/09
2	3781	TUERCA M16X1.5 D.10	NO	LATON	05/09/08
2	3782	BICONO D.10 LATON	NO	LATON	01/01/09
1	3810	RACORD LATON 90° M-16X1.5	NO	LATON	01/01/01
1	93327	GRIFO DESAGUE MARMITA	NO	INOX	01/01/09
1	330189	MANGUITO M16X1.5 TUBO D.10	NO	FE	22/09/08
2	300187P	QUEMADOR TUBULAR D.40 L.400	NO	INOX	05/08/09
1	340172P	EMBELLECEDOR MANDO GAS/ELECT.	NO	ABS	10/12/07
1	340173P	MANDO COCINA GAS 2008	NO	BAQUELITA	10/12/07
1	340173PM	CONJUNTO MANDO A GAS	NO	BAQUELITA	10/12/07
1	350485P	BATERIA ARMARIO COCINA	NO	FE 1/2"	14/11/08



FAMILIA: COCINAS 2008

FECHA: 04/05/11

MODELO: 4811 - RM70 - M770G

PESO(Kg): 90.384

DENOMINACION:
MARMITA 70L. 800X750

ESCALA:
1/1

MATERIAL:
INOX

CODIGO:
4811



Applus®
LGAI
Organismo
Notificado
0370

AENOR
Organismo
Notificado
0099



TOLERANCIAS GENERALES: ±0.5 mm

1	350485PC	BATERIA COMPLETA ARMARIO	NO	FE ZN	14/11/08
2	350503P	EJE SUPERIOR PUERTA	NO	FE.ZN	25/05/08
1	480322P	EJE BISAGRA	NO	INOX	25/08/09
2	480340P	SOPORTE BISAGRA	NO	FE 20 CR.	18/11/09
2	480389P	TERMINAL TUBO BISAGRA	NO	FE CR	22/07/09
1	481101C	CUBA MARMITA 70L. SOLDADA	NO	INOX 1.2	07/03/11
1	481101P	CUBA MARMITA 70L.	NO	INOX 1.2	07/03/11
1	481116M	DEFLECTOR MONTADO MARMITA 750	NO	INOX	04/05/11
1	481132P	TAPA MARMITA 750	NO	INOX	25/02/11
1	481193P	ASA MARMITA-SARTEN 750	NO	INOX	25/02/11
1	481193PM	ASA MARMITA 750	NO	INOX	25/02/11
1	481885P	BATERIA 1F. 800	NO	FE 1/2"	20/04/11
1	481885PC	BATERIA COMP. COCINA 1F. 800	NO	FE ZN	20/04/11
1	493086P	COLECTOR HGR	NO	FE	07/10/08
1	493086PC	COLECTOR 2 SALIDAS HGR	NO	FE ZN.	07/10/08
1	A1006099	JUNTA PLANA 1/2 GOMA	NO	GOMA	04/09/08
1	A1018996	RACORD BUJIA	NO	LATON	01/01/09
1	A1018997	RACORD PILOTO	NO	LATON	01/01/09
1	A1018998	RACORD TERMOPAR	NO	LATON	01/01/09
1	A1018999	BICONO PILOTO	NO	LATON	01/01/09
6	C1061459	TORNILLO M-6X10 TLR INOX	NO	INOX	20/05/09
6	C1063259	TORNILLO M-8X20 TLR INOX	NO	INOX	22/07/09
2	C1064343	TORNILLO M-6X40 DIN 963 INOX	NO	INOX	22/07/09
1	C5810129	PILOTO POLIDORO	NO	FE	01/01/09
1	C5810129M	PILOTO POLIDORO COMPLETO	NO	FE	28/01/11
1	C5810139	BUJIA	NO	CER	01/01/09
1	C5810159	INY.PILOTO GN (27.2) 2 AGUJ.	NO	LATON	01/01/09
1	C5810169	INY.PILOTO GLP (22) 1 AGUJ.	NO	LATON	01/01/09
1	C5810369	GRIFO LLENADO MARMITA	NO	CR	01/01/09
1	C5811059	TERMOPAR LISO M9x1 L 1500	NO	CU	21/01/11
1	C5811429	GRIFO VALVULA COCINA 21S D.1/2"	NO	LATON	01/01/09
1	C5811429M	GRIFO COCINA 21-S COMPLETO	NO	LATON	01/01/09
1	C5811459	RACORD 2P. 359GLCU-COAS 14X1/2"	NO	CU/LAT.	01/01/08
2	C5812649	INY. D.110 GLP QUEM. L.400	NO	LATON	01/01/09
2	C5812669	INY. D.160 GN QUEM.L.400	NO	LATON	01/01/09
1	C5815359	TUERCA+BICONO D.6 M10X1	NO	LATON	01/01/09
1	C5816309	TOMA DE PRESIÓN PARA BATERIA	NO	LATON	31/03/11
2	C6260239	CUERPO SOPORTE BISAGRA D.50	NO	FE	22/07/09
1	C6260339	MUELLE DCHO.L.85 D.42.5 E.5	NO	FE	22/07/09
1	C6260349	MUELLE IZQ.L.85 D.42.5 E.5	NO	FE	22/07/09
1	C6260359	NIPLO 2" L.130	NO	LATON	03/12/09
2	C6260369	JUNTA 2"	NO	KLINJERIT	1/1/09
4	C6260511	PATA INOX 130-200 (S_F)	NO	INOX	01/01/09
3	C6580169	FIBRA DE VIDRIO 40mm	NO	LANA ROCA	01/01/01
1	T060135	TUBO AL D.6 L.1350	NO	AL 99.7%	13/05/09
1	T10075	TUBO AL D.10 L.750	NO	AL 99.7%	13/05/09



FAMILIA: COCINAS 2008

FECHA: 04/05/11

MODELO: 4811 - RM70 - M770G

PESO(Kg): 90.384

DENOMINACION:
MARMITA 70L. 800X750

ESCALA:
1/1

MATERIAL:
INOX

CODIGO:
4811

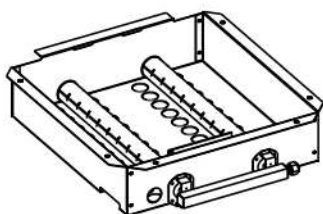


Applus®
LGA1
Organismo
Notificado
0370

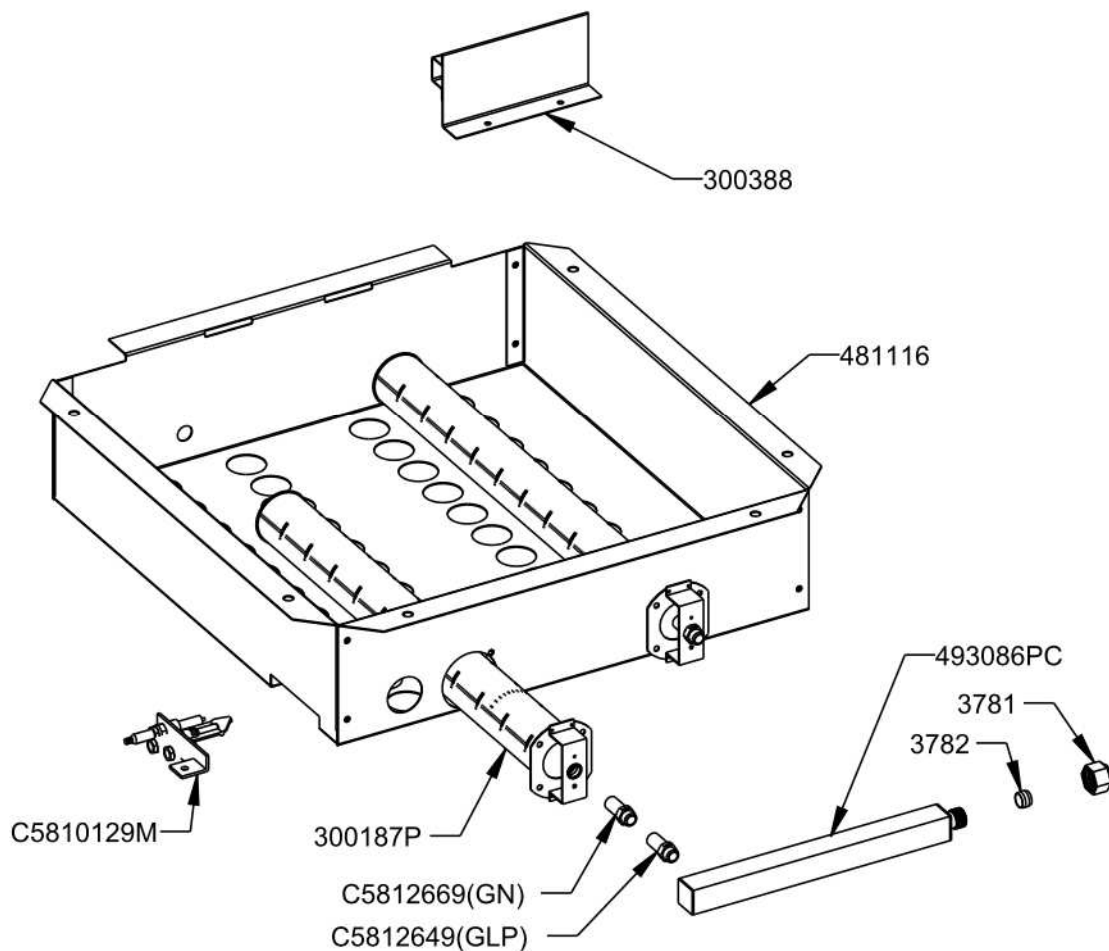
AENOR
Organismo
Notificado
0099



TOLERANCIAS GENERALES: ±0.5 mm



QT	COD	DESCRIPCION
1	3782	BICONO D.10 LATON
1	493086PC	COLECTOR 2 SALIDAS HGR
1	300388	CORRELLAMAS
1	481116	DEFLECTOR MARMITA 750
2	C5812649	INY. D.110 GLP QUEM. L.400
2	C5812669	INY. D.160 GN QUEM.L.400
1	C5810129M	PILOTO POLIDORO COMPLETO
2	300187P	QUEMADOR TUBULAR D.40 L.400
1	3781	TUERCA M16X1.5 D.10



REF.	
O.F.	
QT.	
DEST.	



FAMILIA: COCINAS 2008

FECHA: 04/05/11

MODELO: 4811

PESO(Kg): 0

DENOMINACION:
DEFLECTOR MONTADO MARMITA 750

ESCALA:
1/5

MATERIAL:
INOX

CODIGO:
481116M

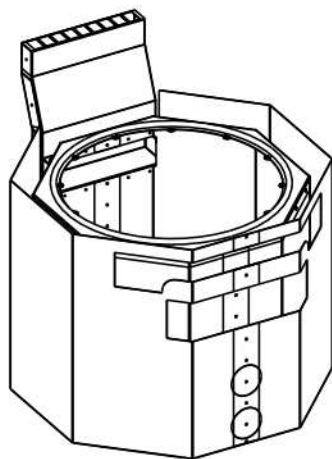


Applus®
LGA1
Organismo
Notificado
0370

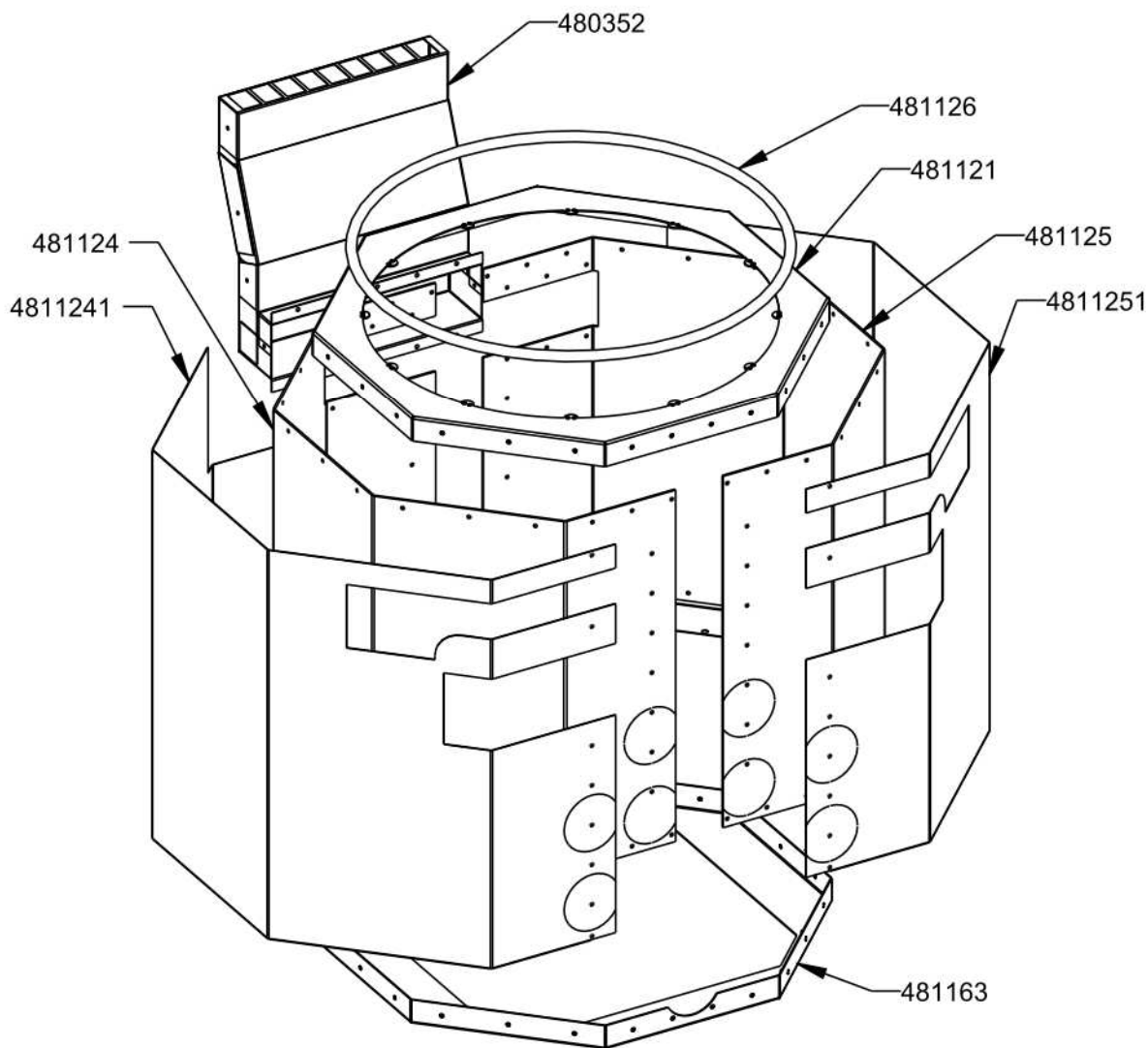
AENOR
Organismo
Notificado
0099



TOLERANCIAS GENERALES: ±0.5 mm



QT	COD	DESCRIPCION
1	481163	ARO INF. MARMITAS 750
1	481121	ARO SUP. MARMITAS 750
1	481126	BURL. CERAMICO MAR750-C6580179
1	481125	ENVOLVENTE DCHO. 150L
1	4811251	ENVOLVENTE EXT. DCHO.70L
1	4811241	ENVOLVENTE EXT. IZQ.150L
1	481124	ENVOLVENTE IZQ. 150L
3	C6580169	FIBRA DE VIDRIO 40mm
1	480352	SALIDA VAHOS MARMITA



REF.	
O.F.	
QT.	
DEST.	



FAMILIA: COCINAS 2008

FECHA: 04/05/11

MODELO: 4811

PESO(Kg): 26.006

DENOMINACION:
CAMARA COMBUSTIÓN 70L.

ESCALA:
1/8

MATERIAL:
INOX

CODIGO:
481124M

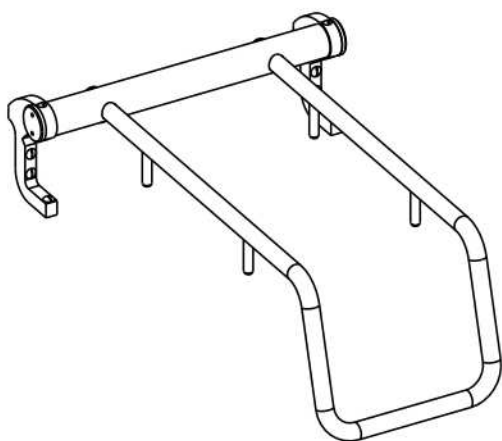


Applus®
LGA1
Organismo
Notificado
0370

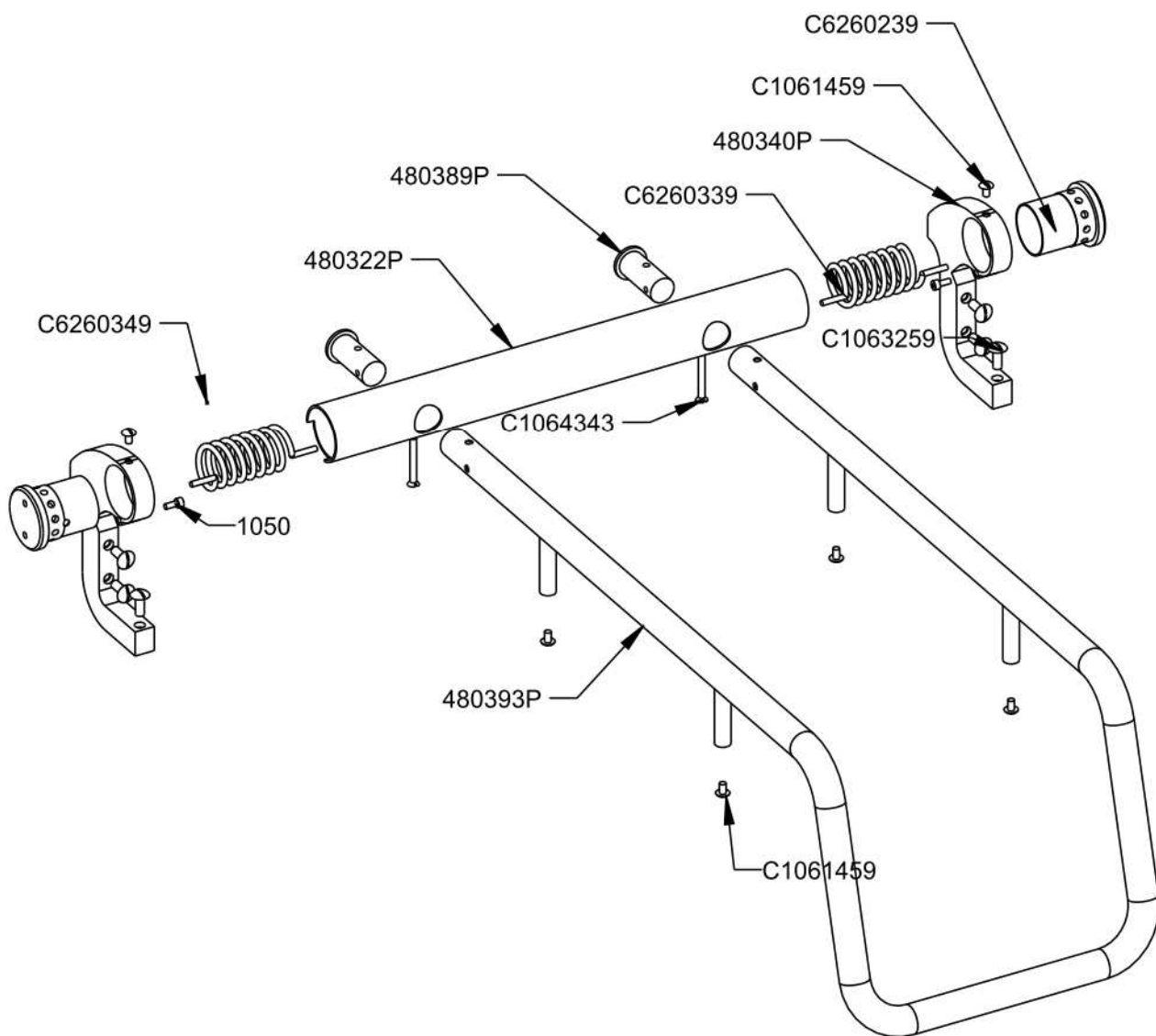
AENOR
Organismo
Notificado
0099



TOLERANCIAS GENERALES: ±0.5 mm



QT	COD	DESCRIPCION
1	481193P	ASA MARMITA-SARTEN 750
2	C6260239	CUERPO SOPORTE BISAGRA D.50
1	480322P	EJE BISAGRA
1	C6260339	MUELLE DCHO.L.85 D.42.5 E.5
1	C6260349	MUELLE IZQ.L.85 D.42.5 E.5
2	480340P	SOPORTE BISAGRA
2	480389P	TERMINAL TUBO BISAGRA
2	1050	TORNILLO ALLEN M5X12 DIN912
6	C1061459	TORNILLO M-6X10 TLR INOX
2	C1064343	TORNILLO M-6X40 DIN 963 INOX
6	C1063259	TORNILLO M-8X20 TLR INOX



FAMILIA: COCINAS 2008

FECHA: 25/02/11

MODELO: 4811

PESO(Kg): 7.882

DENOMINACION:
ASA MARMITA 750

ESCALA:
1/8

MATERIAL:
INOX

CODIGO:
481193PM

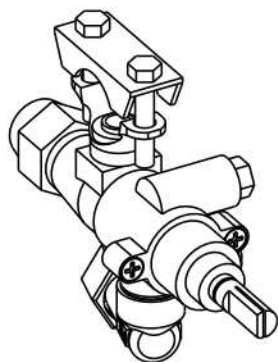


Applus®
LGA1
Organismo
Notificado
0370

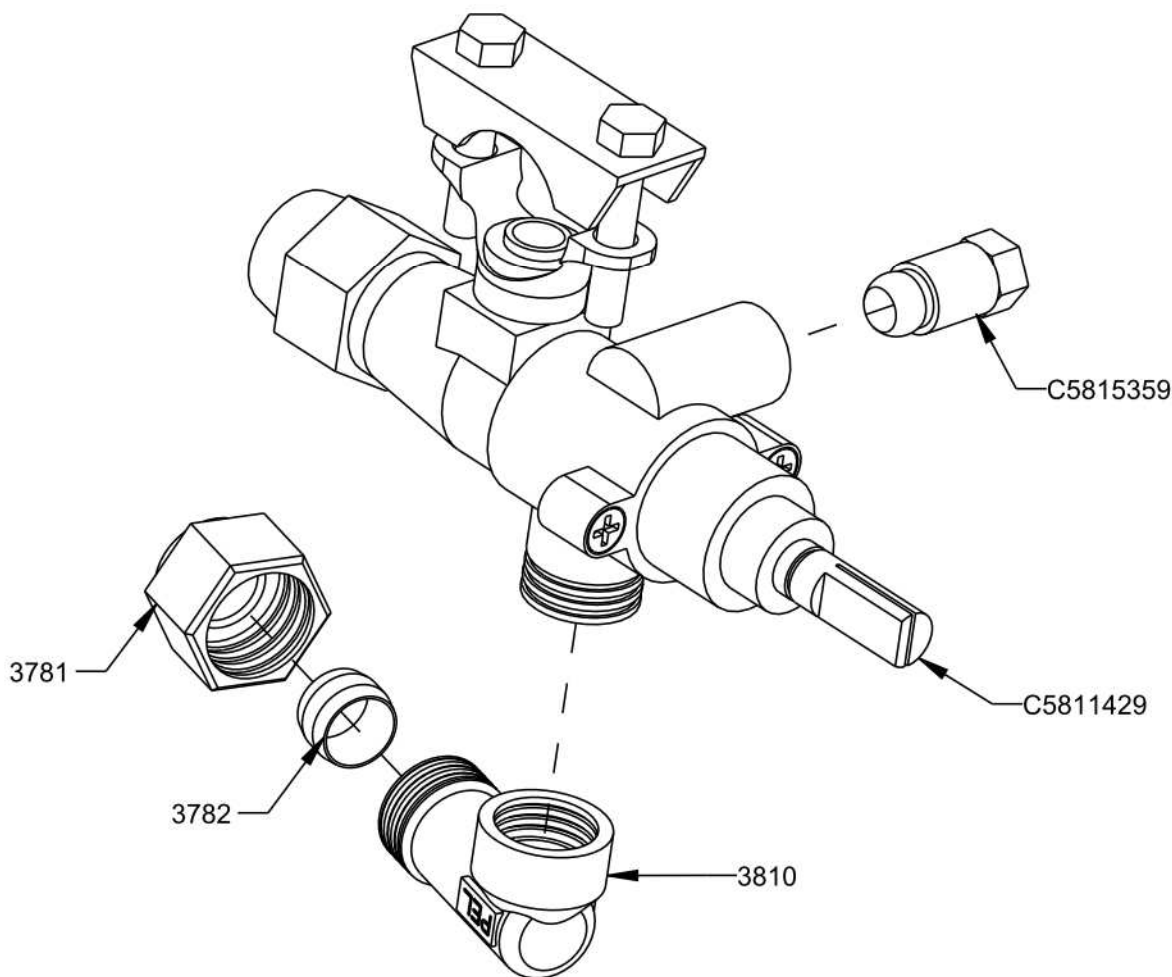
AENOR
Organismo
Notificado
0099



TOLERANCIAS GENERALES: ±0.5 mm



QT	COD	DESCRIPCION
1	3782	BICONO D.10 LATON
1	C5811429	GRIFO VALVULA COCINA 21S D.1/2"
1	3810	RACORD LATON 90° M-16X1.5
1	3781	TUERCA M16X1.5 D.10
1	C5815359	TUERCA+BICONO D.6 M10X1



FAMILIA: COCINAS 2008

FECHA: 01/01/09

MODELO: 3401

PESO(Kg): 0.396

DENOMINACION:
GRIFO COCINA 21-S COMPLETO

ESCALA:
1/1

MATERIAL:
LATON

CODIGO:
C5811429