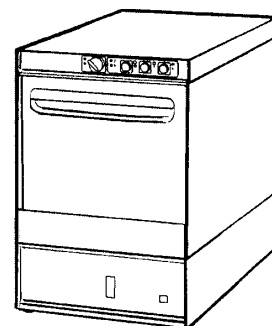


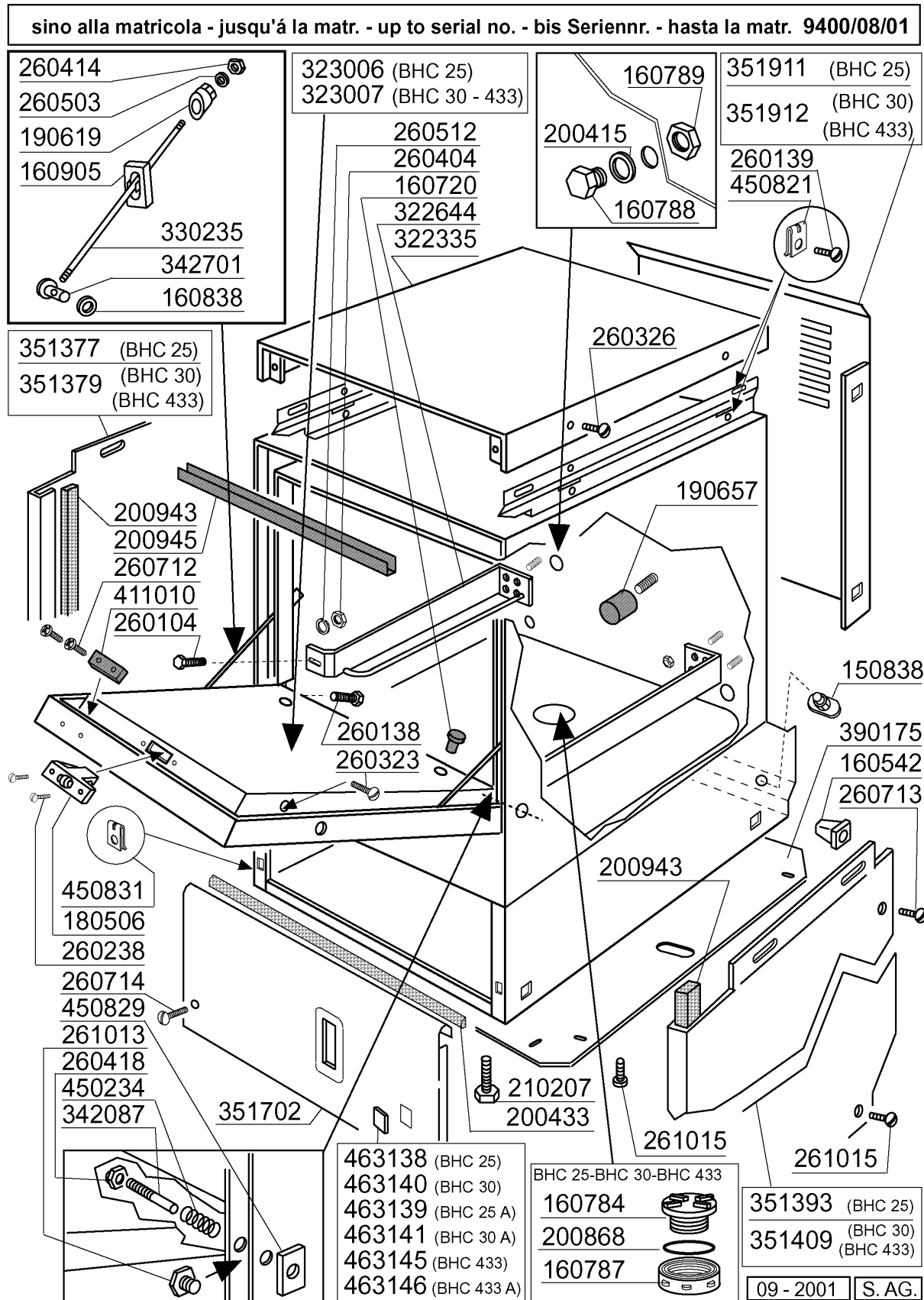
PARTI DI RICAMBIO
PIECES DETACHEES
SPARE PARTS
ERSATZTEILE
LISTA DE RECAMBIOS

BHC 25
BHC 25 A
BHC 30
BHC 30 A
BHC 433
BHC 433 A

09/99



01 - 2000 | S. AG.

BHC30A
Karosserie


BHC30A**Karosserie**

KODE	BEZEICHNUNG	PREIS (Eur)
150838	KABELDURCHGANG F. BHC	0.00
160542	SCHRAUBEN HALTERUNG	0.00
160720	PFROPFEN HEYCO D.8	0.00
160784	PROPFEN	0.00
160787	GEWINDERING	0.00
160788	PFROPFEN	0.00
160789	MUTTER	0.00
160838	GLEITRING FÜR ZUGSTANGE FC	0.00
160905	GLEITPLATTE F. ZUGSTANGE	0.00
180506	SCHNAPPVERSCHLUSS BR-BC-FC	0.00
190619	GESPERRE DER ZUGSTANGE B-F-R	0.00
190657	KORBHALTERUNG BHC	0.00
200415	DUTRAL DICHTUNG -F2 18,5X10X3	0.00
200433	MOOSGUMMI SELBSTKLEB. 6X2,5 NE	0.00
200868	DICHTUNG	0.00
200943	DICHTUNG	0.00
200945	TÜRDICHTUNG BHC	0.00
210207	FUSS BHC	0.00
260104	ROSTFR.ST.TESCHRAUBE A2 6X16UN	0.00
260138	SCHRAUBE TE 4X10	0.00
260139	SCHRAUBE TE 5X16	0.00
260238	TB-SCHRAUBE M4X10 GRIFFSBEFEST	0.00
260323	SCHRAUBE TSP 5X20	0.00
260326	SCHRAUBE TS 5X10	0.00
260404	ROSTFR.STAHLERN.MUETTER D6 UNI	0.00
260414	SELBST-SICHERNDE MUTTER M5	0.00
260418	SELBST-SICHERNDE MUTTER M4	0.00
260503	ROSTFR.ST.FLACHSCHEIBE D5 UNI	0.00
260512	ROSTFR.ST.GROWERSCHIEBE D6	0.00
260712	SCHRAUBE 2,9X9,5	0.00
260713	SCHRAUBE 3,9X16	0.00
260714	SCHRAUBE 4,2X19	0.00
261013	SCHRAUBE	0.00
261015	SCHRAUBE 3,9X13	0.00
322335	ABDECKUNG	0.00
322644	FUEHRUNG	0.00
323006	TUER	0.00
323007	TUER	0.00
330235	ZUGSTANGE	0.00
342087	STIFT	0.00
342701	STIFT F.ZUGSTANG	0.00
351377	PANEEL LINKS	0.00
351379	PANEEL LINKS	0.00
351393	SEITLICHE TAFEL	0.00
351409	SEITLICHE TAFEL	0.00
351702	FRONTPANEEL	0.00

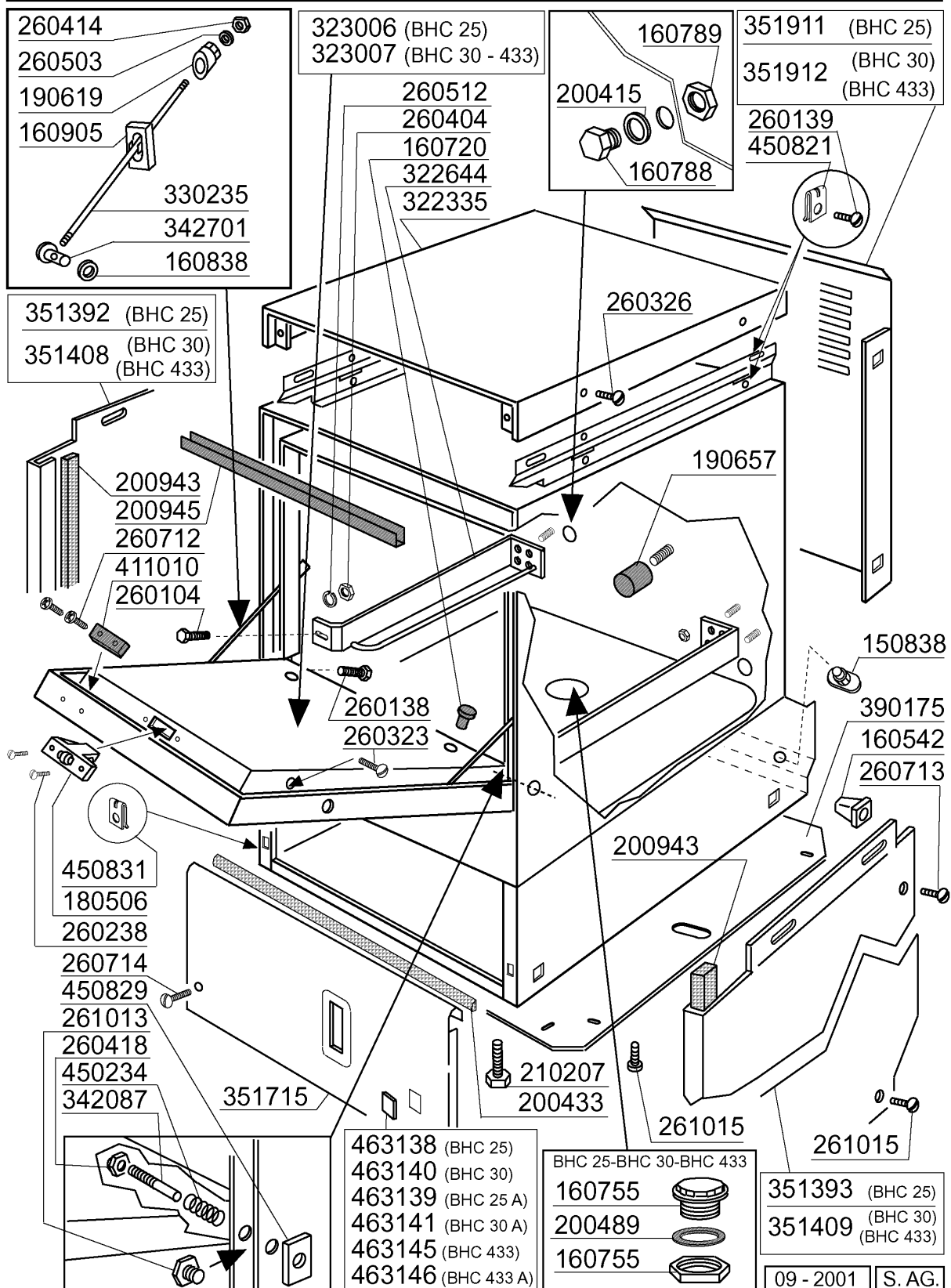
BHC30A**Karosserie**

KODE	BEZEICHNUNG	PREIS (Eur)
351911	PANEEL	0.00
351912	PANEEL	0.00
390175	PANEEL	0.00
411010	TUERMAGNET	0.00
450234	FEDER	0.00
450821	FASTENER SNU 3634 17 00 M5	0.00
450829	WINKEL F.TUER	0.00
450831	SCHRAUBEHALTERUNG	0.00
463138	SYMBOL	0.00
463139	SYMBOL	0.00
463140	SYMBOL	0.00
463141	SYMBOL	0.00
463145	SYMBOL	0.00
463146	SYMBOL	0.00

BHC30A

Karosserie

dalla matricola - a partir de la matr. - from serial no. - ab Seriennr. - despues la matr. 9401/09/01



BHC30A**Karosserie**

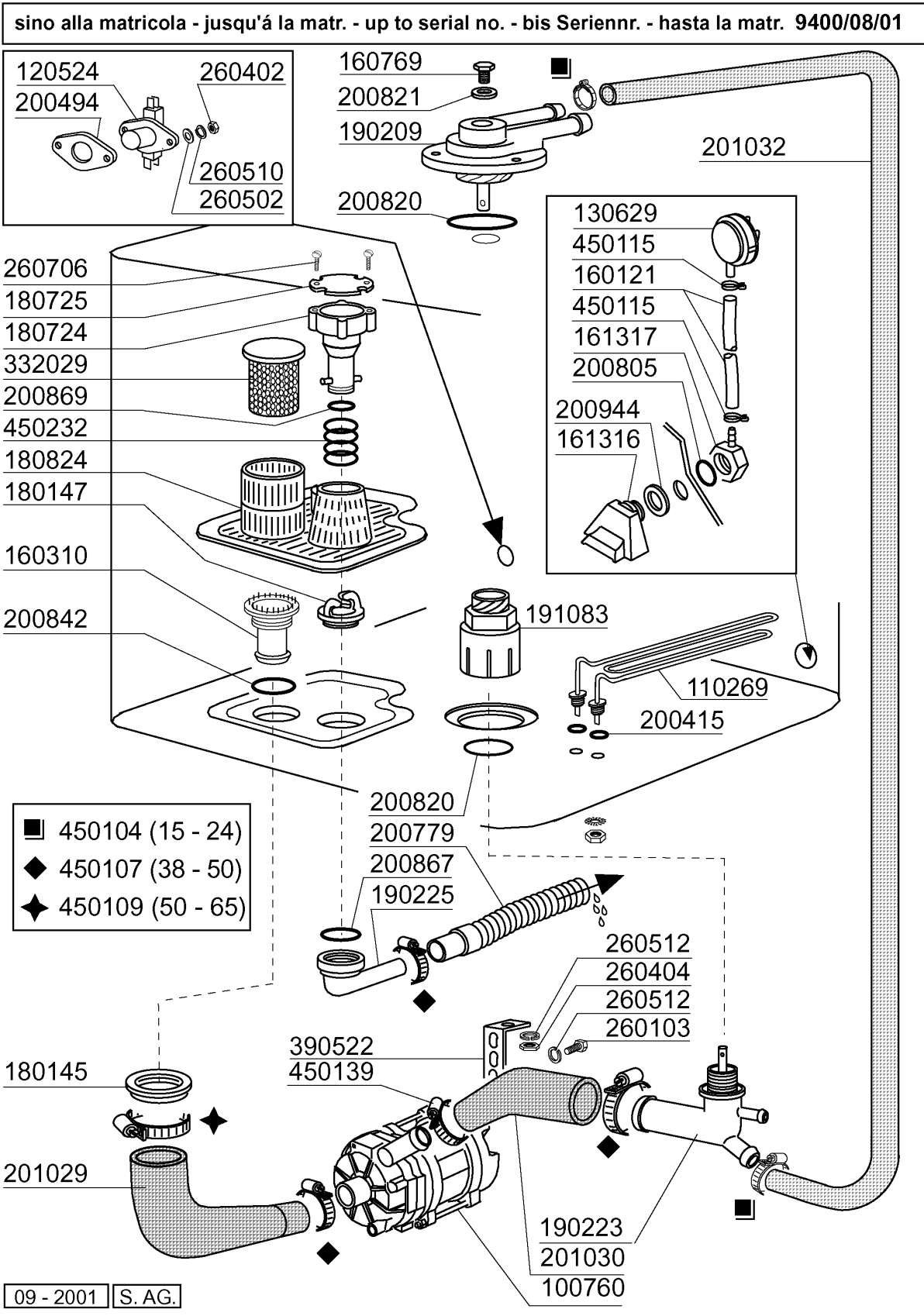
KODE	BEZEICHNUNG	PREIS (Eur)
150838	KABELDURCHGANG F. BHC	0.00
160542	SCHRAUBEN HALTERUNG	0.00
160720	PFROPFEN HEYCO D.8	0.00
160755	PFROPFEN FÜR MASCH.OHNE ENTKAL	0.00
160788	PFROPFEN	0.00
160789	MUTTER	0.00
160838	GLEITRING FÜR ZUGSTANGE FC	0.00
160905	GLEITPLATTE F. ZUGSTANGE	0.00
180506	SCHNAPPVERSCHLUSS BR-BC-FC	0.00
190619	GESPERRE DER ZUGSTANGE B-F-R	0.00
190657	KORBHALTERUNG BHC	0.00
200415	DUTRAL DICHTUNG -F2 18,5X10X3	0.00
200433	MOOSGUMMI SELBSTKLEB. 6X2,5 NE	0.00
200489	DICHTUNG 81X68X3	0.00
200943	DICHTUNG	0.00
200945	TÜRDICHTUNG BHC	0.00
210207	FUSS BHC	0.00
260104	ROSTFR.ST.TESCHRAUBE A2 6X16UN	0.00
260138	SCHRAUBE TE 4X10	0.00
260139	SCHRAUBE TE 5X16	0.00
260238	TB-SCHRAUBE M4X10 GRIFFSBEFEST	0.00
260323	SCHRAUBE TSP 5X20	0.00
260326	SCHRAUBE TS 5X10	0.00
260404	ROSTFR.STAHLERN.MUETTER D6 UNI	0.00
260414	SELBST-SICHERNDE MUTTER M5	0.00
260418	SELBST-SICHERNDE MUTTER M4	0.00
260503	ROSTFR.ST.FLACHSCHEIBE D5 UNI	0.00
260512	ROSTFR.ST.GROWERSCHIEBE D6	0.00
260712	SCHRAUBE 2,9X9,5	0.00
260713	SCHRAUBE 3,9X16	0.00
260714	SCHRAUBE 4,2X19	0.00
261013	SCHRAUBE	0.00
261015	SCHRAUBE 3,9X13	0.00
322335	ABDECKUNG	0.00
322644	FUEHRUNG	0.00
323006	TUER	0.00
323007	TUER	0.00
330235	ZUGSTANGE	0.00
342087	STIFT	0.00
342701	STIFT F.ZUGSTANG	0.00
351392	SEITLICHE TAFEL	0.00
351393	SEITLICHE TAFEL	0.00
351408	SEITLICHE TAFEL	0.00
351409	SEITLICHE TAFEL	0.00
351715	FRONTPANEEL	0.00
351911	PANEEL	0.00

BHC30A**Karosserie**

KODE	BEZEICHNUNG	PREIS (Eur)
351912	PANEEL	0.00
390175	PANEEL	0.00
411010	TUERMAGNET	0.00
450234	FEDER	0.00
450821	FASTENER SNU 3634 17 00 M5	0.00
450829	WINKEL F.TUER	0.00
450831	SCHRAUBEHALTERUNG	0.00
463138	SYMBOL	0.00
463139	SYMBOL	0.00
463140	SYMBOL	0.00
463141	SYMBOL	0.00
463145	SYMBOL	0.00
463146	SYMBOL	0.00

BHC30A

Tank



BHC30A**Tank**

KODE	BEZEICHNUNG	PREIS (Eur)
100760	PUMPE HP 0,3 220/240 BHC	0.00
110269	TANKHEIZUNG 2000W BHC	0.00
120524	TANKTHERMOSTAT GLÄSERSPÜLER	0.00
130629	DRUCKSCHALTER 1L30-12	0.00
160121	SCHLAUCH EPDM D. 5 X 9	0.00
160310	ANSAUGSTUTZEN BHC	0.00
160769	PFRÖPFEN F.OBERE WASCHARMHALTE	0.00
161316	LUFTFALLE	0.00
161317	MUTTER F.LUFTFALLE	0.00
180145	GEWINDERING	0.00
180147	GEWINDERING	0.00
180724	STANDROHR BHC	0.00
180725	DECKUNG F.STANDROHR	0.00
180824	TANKFILTER BHC	0.00
190209	OBERE WASCHARMHALTER FÜR "BTM"	0.00
190223	KNIEHALTER	0.00
190225	ABLAUFSTUTZEN	0.00
191083	UNTERER SPUELKREUZHALTERUNG	0.00
200415	DUTRAL DICHTUNG -F2 18,5X10X3	0.00
200494	DICHTUNG FÜR TANKTHERMOSTAT BT	0.00
200779	ABLAUFSCHLAUCH FÜR BR-BC-FC43	0.00
200805	OR DICHTUNG 2,62X28,24X33,48	0.00
200820	O-RING151 46,99X5,33X57,6	0.00
200821	O-RING 2,62X20,63	0.00
200842	DICHTUNGSRING OR158 PB701 NITR	0.00
200867	DICHTUNG	0.00
200869	DICHTUNG	0.00
200944	DICHTUNG	0.00
201029	ANSAUGSCHLAUCH	0.00
201030	DRUCKSCHLAUCH	0.00
201032	DRUCKSCHLAUCH	0.00
260103	SCHRAUBE TE 6X12	0.00
260402	MUTTER IN ROSTFR.STAHL D4 UNI	0.00
260404	ROSTFR.STAHLERN.MUETTER D6 UNI	0.00
260502	FLACHSCHEIBE D.4	0.00
260510	GROWERSCHIEBE D.4	0.00
260512	ROSTFR.ST.GROWERSCHIEBE D6	0.00
260706	SCHARAUBE 3,9X13 STAHL	0.00
332029	ANSAUGFILTER	0.00
390522	WINKEL F.PUMPE HP 0,12	0.00
450104	SCHLAUCHSCHELLE H=12,5 15-24	0.00
450107	SCHELLE FE ZN 38-50 H=12,2	0.00
450109	SCHLAUCHSCHELLE 50-65	0.00
450115	ELASTISCHE SCHELLE D. 8,3/7,8	0.00
450139	SCHLAUCHSCHELLE 26-38 H=9	0.00
450232	FEDER	0.00

BHC30ATank

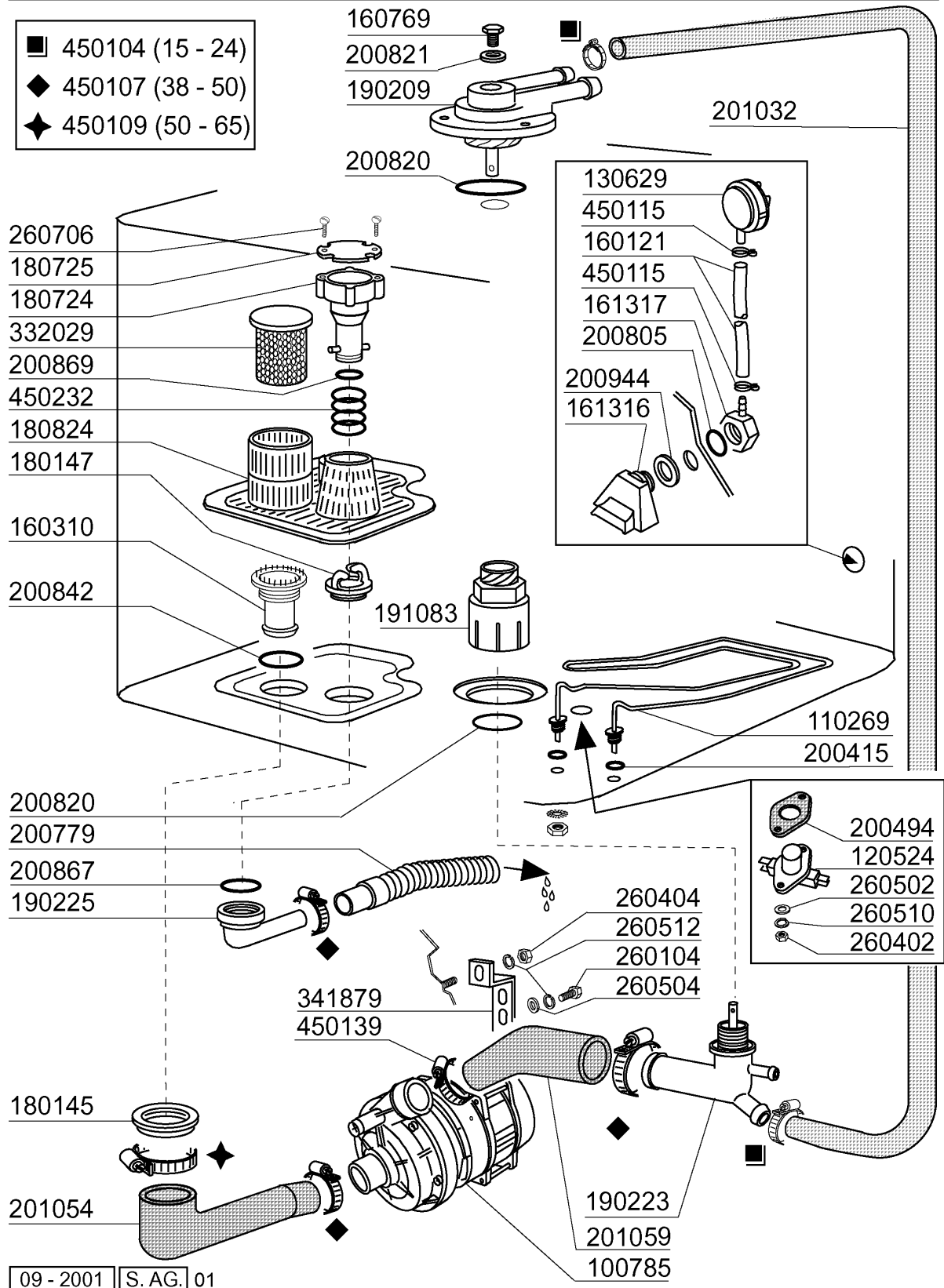
KODE	BEZEICHNUNG	PREIS (Eur)
------	-------------	-------------

BHC30A

Tank

dalla matricola - a partir de la matr. - from serial no. - ab Seriennr. - despues la matr. 9401/09/01

- 450104 (15 - 24)
- ◆ 450107 (38 - 50)
- ◆ 450109 (50 - 65)



09 - 2001 | S. AG. | 01

BHC30A**Tank**

KODE	BEZEICHNUNG	PREIS (Eur)
100785	PUMPE LGB 0,3HP	0.00
110269	TANKHEIZUNG 2000W BHC	0.00
120524	TANKTHERMOSTAT GLÄSERSPÜLER	0.00
130629	DRUCKSCHALTER 1L30-12	0.00
160121	SCHLAUCH EPDM D. 5 X 9	0.00
160310	ANSAUGSTUTZEN BHC	0.00
160769	PFRÖPFEN F.OBERE WASCHARMHALTE	0.00
161316	LUFTFALLE	0.00
161317	MUTTER F.LUFTFALLE	0.00
180145	GEWINDERING	0.00
180147	GEWINDERING	0.00
180724	STANDROHR BHC	0.00
180725	DECKUNG F.STANDROHR	0.00
180824	TANKFILTER BHC	0.00
190209	OBERE WASCHARMHALTER FÜR "BTM"	0.00
190223	KNIEHALTER	0.00
190225	ABLAUFSTUTZEN	0.00
191083	UNTERER SPUELKREUZHALTERUNG	0.00
200415	DUTRAL DICHTUNG -F2 18,5X10X3	0.00
200494	DICHTUNG FÜR TANKTHERMOSTAT BT	0.00
200779	ABLAUFSCHLAUCH FÜR BR-BC-FC43	0.00
200805	OR DICHTUNG 2,62X28,24X33,48	0.00
200820	O-RING151 46,99X5,33X57,6	0.00
200821	O-RING 2,62X20,63	0.00
200842	DICHTUNGSRING OR158 PB701 NITR	0.00
200867	DICHTUNG	0.00
200869	DICHTUNG	0.00
200944	DICHTUNG	0.00
201032	DRUCKSCHLAUCH	0.00
201054	ANSAUGSCHLAUCH	0.00
201059	DRUCKSCHLAUCH	0.00
260104	ROSTFR.ST.TESCHRAUBE A2 6X16UN	0.00
260402	MUTTER IN ROSTFR.STAHL D4 UNI	0.00
260404	ROSTFR.STAHLERN.MUETTER D6 UNI	0.00
260502	FLACHSCHEIBE D.4	0.00
260504	ROSTFR.ST.FLACHSCHIEBE D6	0.00
260510	GROWERSCHIEBE D.4	0.00
260512	ROSTFR.ST.GROWERSCHIEBE D6	0.00
260706	SCHARAUBE 3,9X13 STAHL	0.00
332029	ANSAUGFILTER	0.00
341879	WINKEL F.PUMPE	0.00
450104	SCHLAUCHSCHELLE H=12,5 15-24	0.00
450107	SCHELLE FE ZN 38-50 H=12,2	0.00
450109	SCHLAUCHSCHELLE 50-65	0.00
450115	ELASTISCHE SCHELLE D. 8,3/7,8	0.00
450139	SCHLAUCHSCHELLE 26-38 H=9	0.00

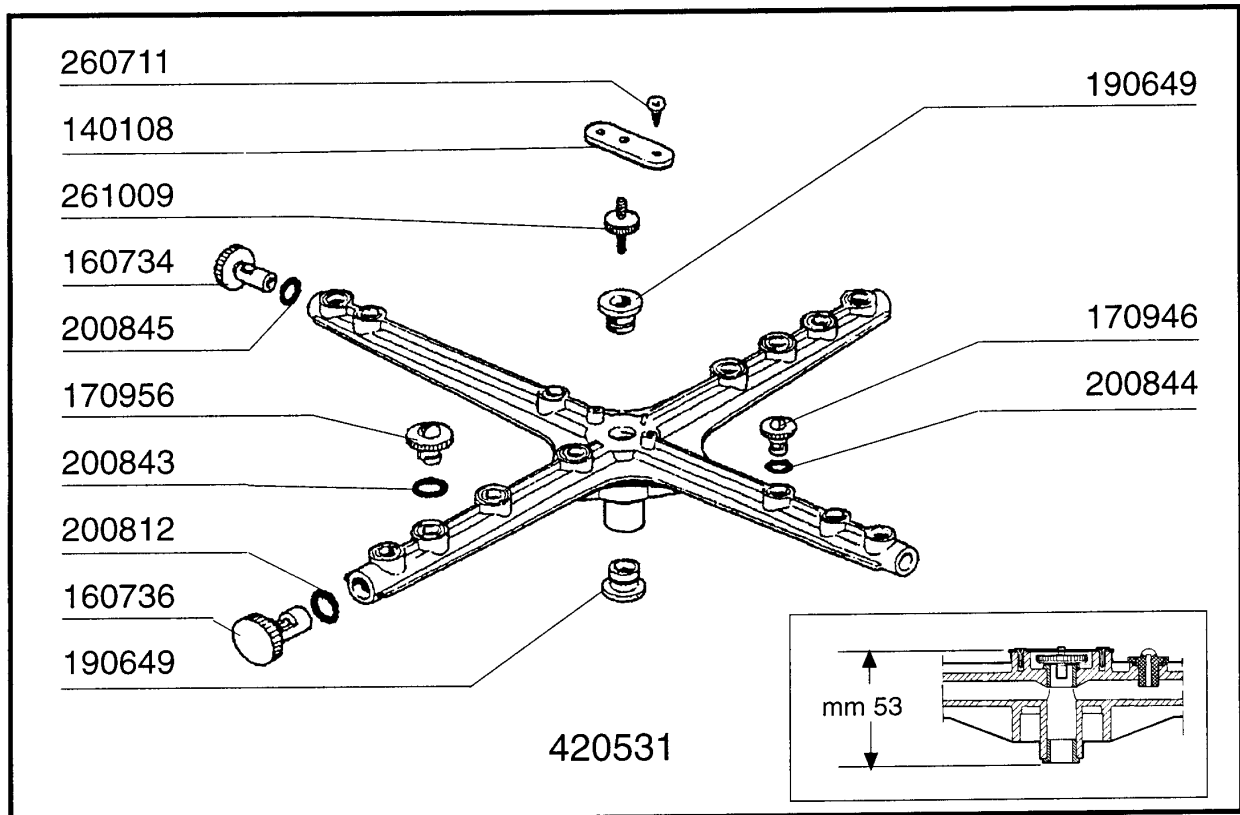
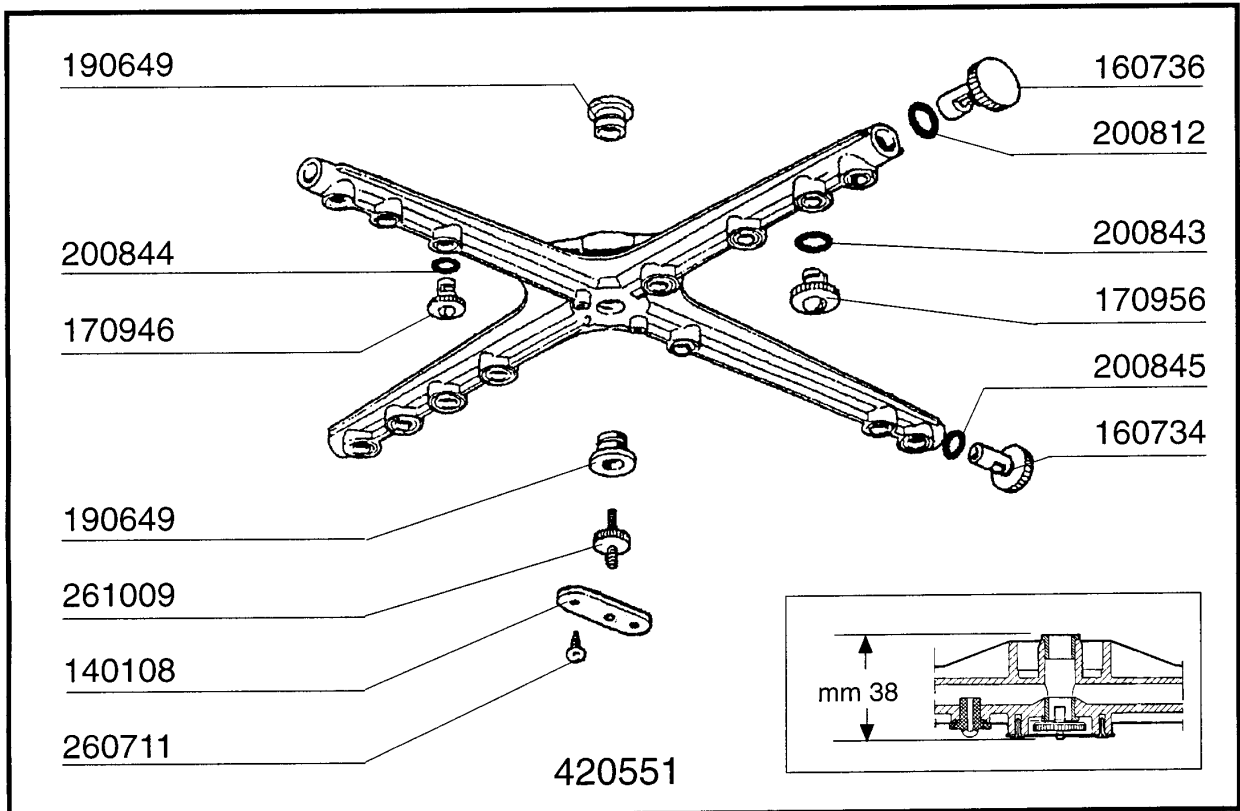
BHC30A

Tank

KODE	BEZEICHNUNG	PREIS (Eur)
450232	FEDER	0.00

BHC30A

Wasch-und Nachspülarme



01 - 1999 | S. AG.

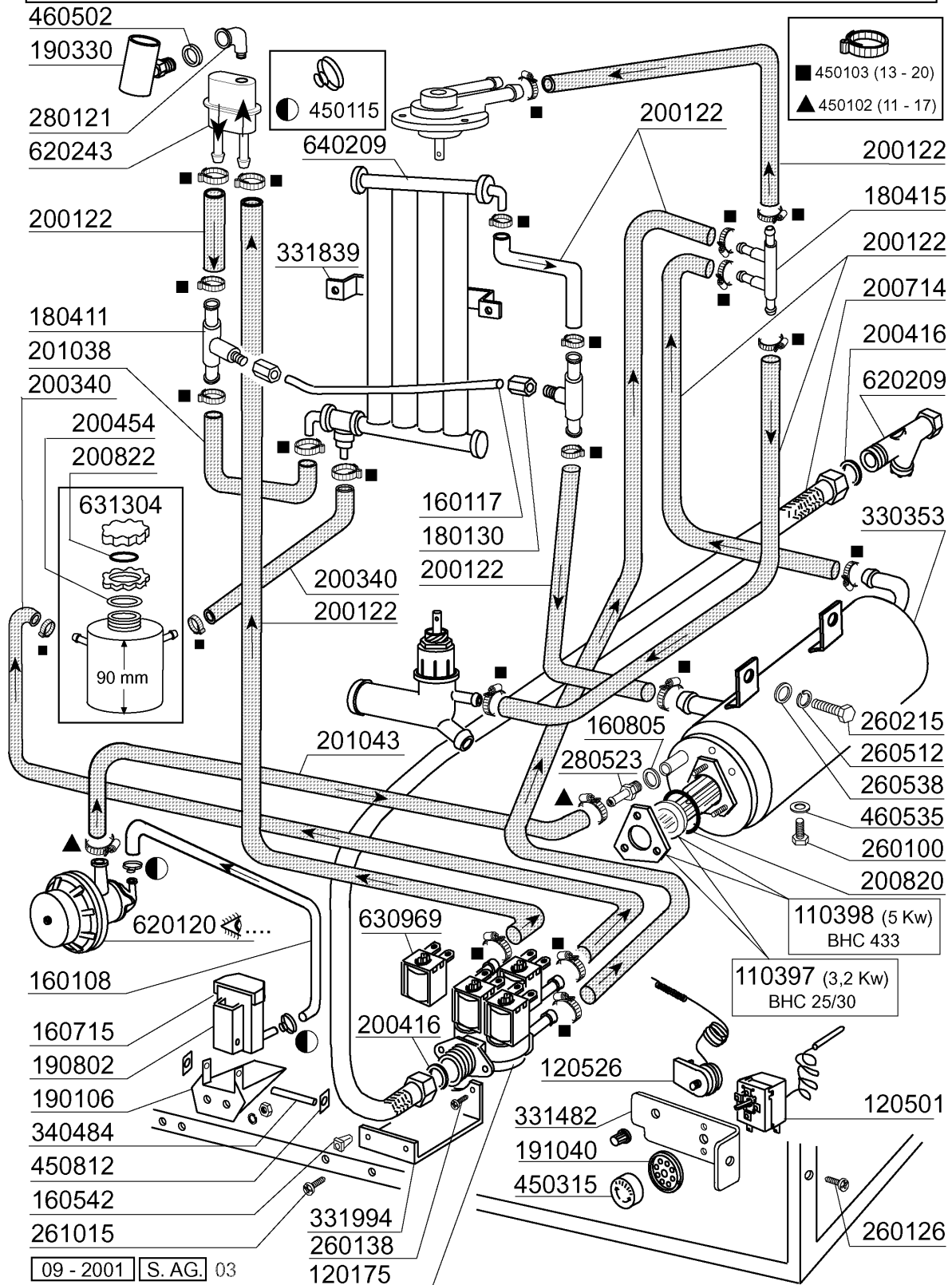
BHC30A**Wasch-und Nachspülarmer**

KODE	BEZEICHNUNG	PREIS (Eur)
140108	WINKEL FÜR BEFESTIGUNGSSCHRAUB	0.00
160734	PFROPFEN F.NACHSPUELARM	0.00
160736	PFROPFEN V.WASCHARM F45	0.00
170946	NACHSPÜLDÜSE /NACHSPÜLARM B-F	0.00
170956	WASCHDÜSE / SPÜLARM B-F20	0.00
190649	BUCHSE OBERE WASCHARM (GLÄSERS	0.00
200812	O-RING 1,78X17,17X20,73	0.00
200843	OR DICHTUNG 2X13X17	0.00
200844	OR DICHTUNG 2X9,5X13,5	0.00
200845	OR DICHTUNG 109 2,62X9,13X14,3	0.00
260711	SCHRAUBE 4,2X13	0.00
261009	BEFESTIG.SCHRAUBE F.SPUELARM	0.00
420531	PLASTIKWASCH-NASCHSPÜLARM F20-	0.00
420551	OBERE WASCHARM (GLÄSERSPÜLER)	0.00

BHC30A

Nachspülgruppe + Entkalker

sino alla matricola - jusqu'à la matr. - up to serial no. - bis Seriennr. - hasta la matr. 9400/08/01



BHC30A**Nachspülgruppe + Entkalker**

KODE	BEZEICHNUNG	PREIS (Eur)
110397	HEIZUNG 3200W 230V/1	0.00
110398	HEIZUNG 5000W 230V/3	0.00
120175	E-VENTIL 3 WEGE 180°	0.00
120501	THERMOSTAT 30/90°MT 1 TR/2	0.00
120526	SICHERHEITSTHERMOSTAT 2-POLIG	0.00
160108	ANSAUGSCHLAUCH D.8X5 F.DOSIERG	0.00
160117	SCHLAUCH 6,3X1,1 WEISS	0.00
160542	SCHRAUBEN HALTERUNG	0.00
160715	DECKEL DES GLANZMITTELBEHAELTE	0.00
160805	DICHTUNG D.8	0.00
180130	ÜBERWURFMUTTER FÜR BY PASS (1/	0.00
180411	T-NIPPEL FÜR BY PASS "BTM"	0.00
180415	T-NIPPEL DOPPEL "T"	0.00
190106	GLANZMIT.BEHAELTERHALTER.B23-2	0.00
190330	TE-STÜCK FÜR RÜCKVERHINDERER	0.00
190802	GLANZMITTELBEHAELTER B20-B41S	0.00
191040	RAHMEN DES THERMOSTATSKNOPFES	0.00
200122	SCHLAUCH 11X19	0.00
200340	SCHLAUCH F. SALZBEHAELT B25-7-	0.00
200416	DICHTUNG D. 3/4"	0.00
200454	DICHTUNG F.SALZBEHAELTER	0.00
200714	ZULAUFSCHLAUCH GLAESERSP.	0.00
200820	O-RING151 46,99X5,33X57,6	0.00
200822	PFRÖPFENDICHTUNG DES SALZBEHÄL	0.00
201038	SCHLAUCH	0.00
201043	DRUCKSCHLAUCH	0.00
260100	SCHRAUBE TE 6X8 INOX	0.00
260126	SCHRAUBE TE 5X12	0.00
260138	SCHRAUBE TE 4X10	0.00
260215	SCHRAUBE TCP 6X16	0.00
260512	ROSTFR.ST.GROWERSCHIEBE D6	0.00
260538	SCHIEBE 18X6X1,5 STAHL	0.00
261015	SCHRAUBE 3,9X13	0.00
280121	KNIESTÜCK FÜR RÜCKVERHINDERER	0.00
280523	ANSCHLUSS	0.00
330353	BOILER	0.00
331482	WINKEL FÜR 2 THERMOST.B-F20	0.00
331839	HALTERUNG F.WASSERENTHAERTER	0.00
331994	E-VENTIL HALTERUNG BHC	0.00
340484	STIFT F. GLANZMIT.BEHAELTER	0.00
450102	SCHELLE FE ZN 11-17 H=9	0.00
450103	SCHLAUCHSCH. FE ZN. 13-20 H=9	0.00
450115	ELASTISCHE SCHELLE D. 8,3/7,8	0.00
450315	KNEBEL F.THERMOSTAT 90°	0.00
450812	FEDER ZU STIFT (KODE NR.340484	0.00
460502	ASBESTDICHTUNG 30X21X2 C34-R	0.00

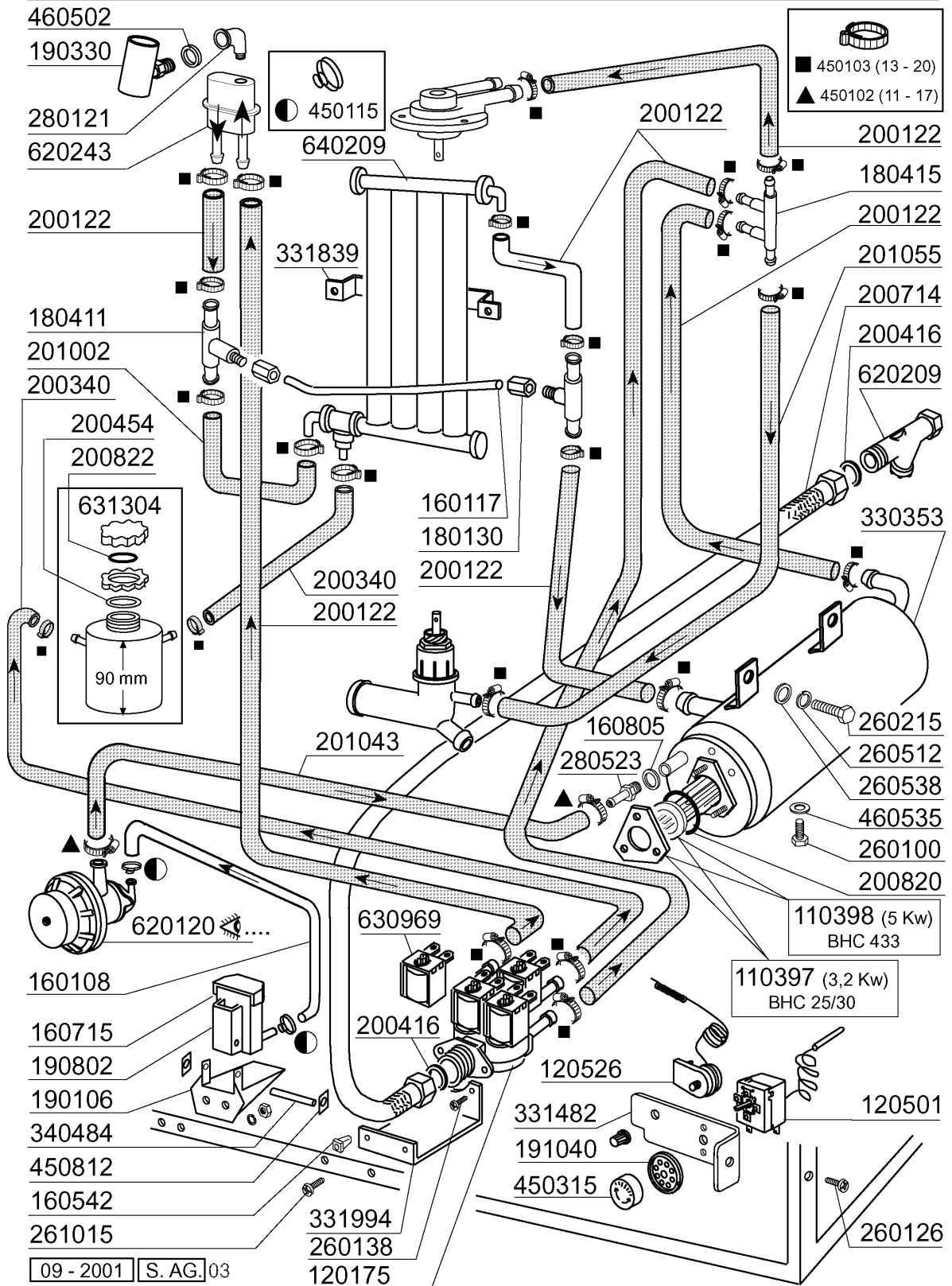
BHC30A**Nachspülgruppe + Entkalker**

KODE	BEZEICHNUNG	PREIS (Eur)
460535	DICHTUNG	0.00
620120	GLANZMITTELDOSIERER	0.00
620209	EINLAUFFILTER	0.00
620243	ROHRTRENNER	0.00
630969	SPULE S4216 220/50HZ	0.00
631304	SALZBEHAELTER	0.00
640209	ENTKALKER (4 TEILEN)	0.00

BHC30A

Nachspülgruppe + Entkalker

dalla matricola - a partir de la matr. - from serial no. - ab Seriennr. - despues la matr. 9401/09/01



BHC30A**Nachspülgruppe + Entkalker**

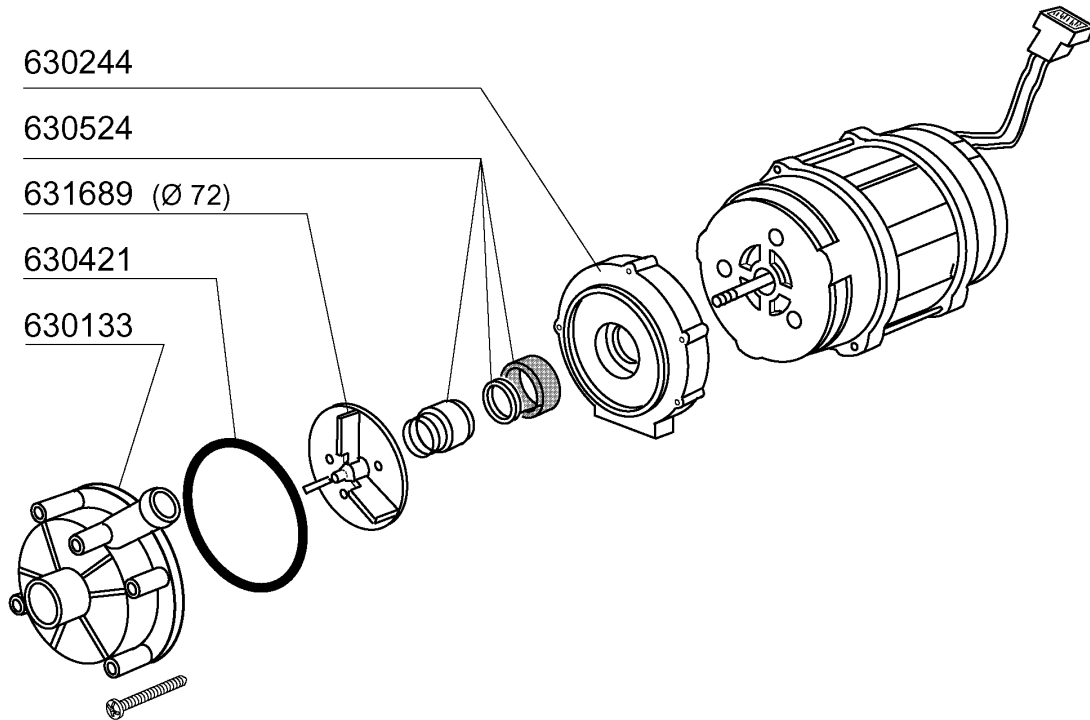
KODE	BEZEICHNUNG	PREIS (Eur)
110397	HEIZUNG 3200W 230V/1	0.00
110398	HEIZUNG 5000W 230V/3	0.00
120175	E-VENTIL 3 WEGE 180°	0.00
120501	THERMOSTAT 30/90°MT 1 TR/2	0.00
120526	SICHERHEITSTHERMOSTAT 2-POLIG	0.00
160108	ANSAUGSCHLAUCH D.8X5 F.DOSIERG	0.00
160117	SCHLAUCH 6,3X1,1 WEISS	0.00
160542	SCHRAUBEN HALTERUNG	0.00
160715	DECKEL DES GLANZMITTELBEHAELTE	0.00
160805	DICHTUNG D.8	0.00
180130	ÜBERWURFMUTTER FÜR BY PASS (1/	0.00
180411	T-NIPPEL FÜR BY PASS "BTM"	0.00
180415	T-NIPPEL DOPPEL "T"	0.00
190106	GLANZMIT.BEHAELTERHALTER.B23-2	0.00
190330	TE-STÜCK FÜR RÜCKVERHINDERER	0.00
190802	GLANZMITTELBEHAELTER B20-B41S	0.00
191040	RAHMEN DES THERMOSTATSKNOPFES	0.00
200122	SCHLAUCH 11X19	0.00
200340	SCHLAUCH F. SALZBEHAELT B25-7-	0.00
200416	DICHTUNG D. 3/4"	0.00
200454	DICHTUNG F.SALZBEHAELTER	0.00
200714	ZULAUFSCHLAUCH GLAESERSP.	0.00
200820	O-RING151 46,99X5,33X57,6	0.00
200822	PFRÖPFENDICHTUNG DES SALZBEHÄL	0.00
201002	VERBINDUNGSSCHLAUCH FÜR ENTKAL	0.00
201043	DRUCKSCHLAUCH	0.00
201055	SCHLAUCH	0.00
260100	SCHRAUBE TE 6X8 INOX	0.00
260126	SCHRAUBE TE 5X12	0.00
260138	SCHRAUBE TE 4X10	0.00
260215	SCHRAUBE TCP 6X16	0.00
260512	ROSTFR.ST.GROWERSCHIEBE D6	0.00
260538	SCHIEBE 18X6X1,5 STAHL	0.00
261015	SCHRAUBE 3,9X13	0.00
280121	KNIESTÜCK FÜR RÜCKVERHINDERER	0.00
280523	ANSCHLUSS	0.00
330353	BOILER	0.00
331482	WINKEL FÜR 2 THERMOST.B-F20	0.00
331839	HALTERUNG F.WASSERENTHAERTER	0.00
331994	E-VENTIL HALTERUNG BHC	0.00
340484	STIFT F. GLANZMIT.BEHAELTER	0.00
450102	SCHELLE FE ZN 11-17 H=9	0.00
450103	SCHLAUCHSCH. FE ZN. 13-20 H=9	0.00
450115	ELASTISCHE SCHELLE D. 8,3/7,8	0.00
450315	KNEBEL F.THERMOSTAT 90°	0.00
450812	FEDER ZU STIFT (KODE NR.340484	0.00

BHC30A**Nachspülgruppe + Entkalker**

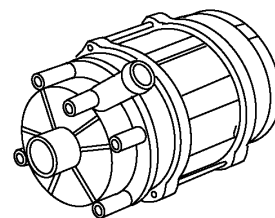
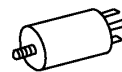
KODE	BEZEICHNUNG	PREIS (Eur)
460502	ASBESTDICHTUNG 30X21X2 C34-R	0.00
460535	DICHTUNG	0.00
620120	GLANZMITTELDOSIERER	0.00
620209	EINLAUFFILTER	0.00
620243	ROHRTRENNER	0.00
630969	SPULE S4216 220/50HZ	0.00
631304	SALZBEHAELTER	0.00
640209	ENTKALKER (4 TEILEN)	0.00

BHC30A
Waschpumpe

sino alla matricola - jusqu'à la matr. - up to serial no. - bis Seriennr. - hasta la matr. 9400/08/01



631216
(6,3 μ F)



100760 230 V 50 Hz HP 0,3

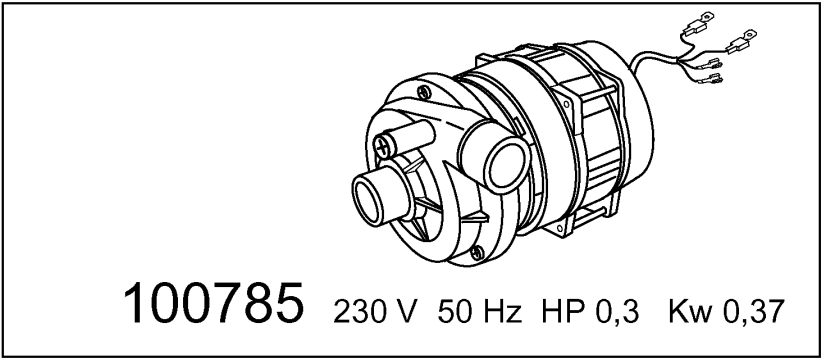
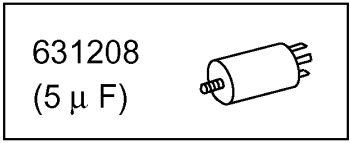
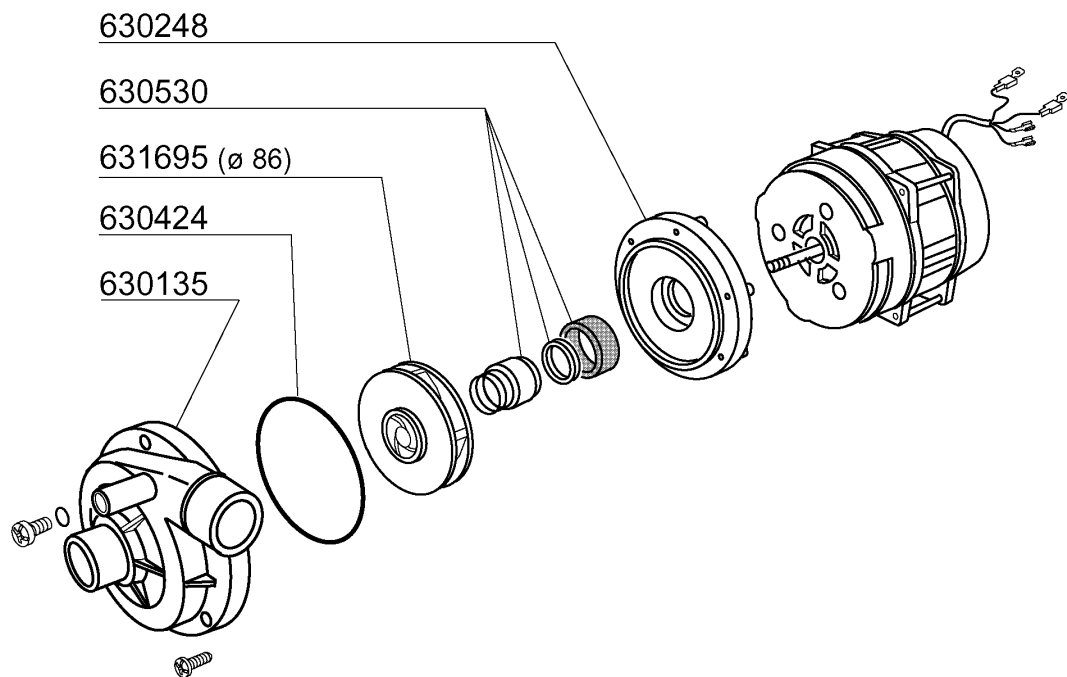
09 - 2001 S. AG.

BHC30A**Waschpumpe**

KODE	BEZEICHNUNG	PREIS (Eur)
100760	PUMPE HP 0,3 220/240 BHC	0.00
630133	PUMPEGEHAEUSE	0.00
630244	PUMPE ABDECKUNG	0.00
630421	DICHTUNG	0.00
630524	MECH.DICHTUNG	0.00
631216	KONDENSATOR 6.3 MF 450V	0.00
631689	LAUFRAD	0.00

BHC30A
Waschpumpe

dalla matricola - a partir de la matr. - from serial no. - ab Seriennr. - despues la matr. 9401/09/01



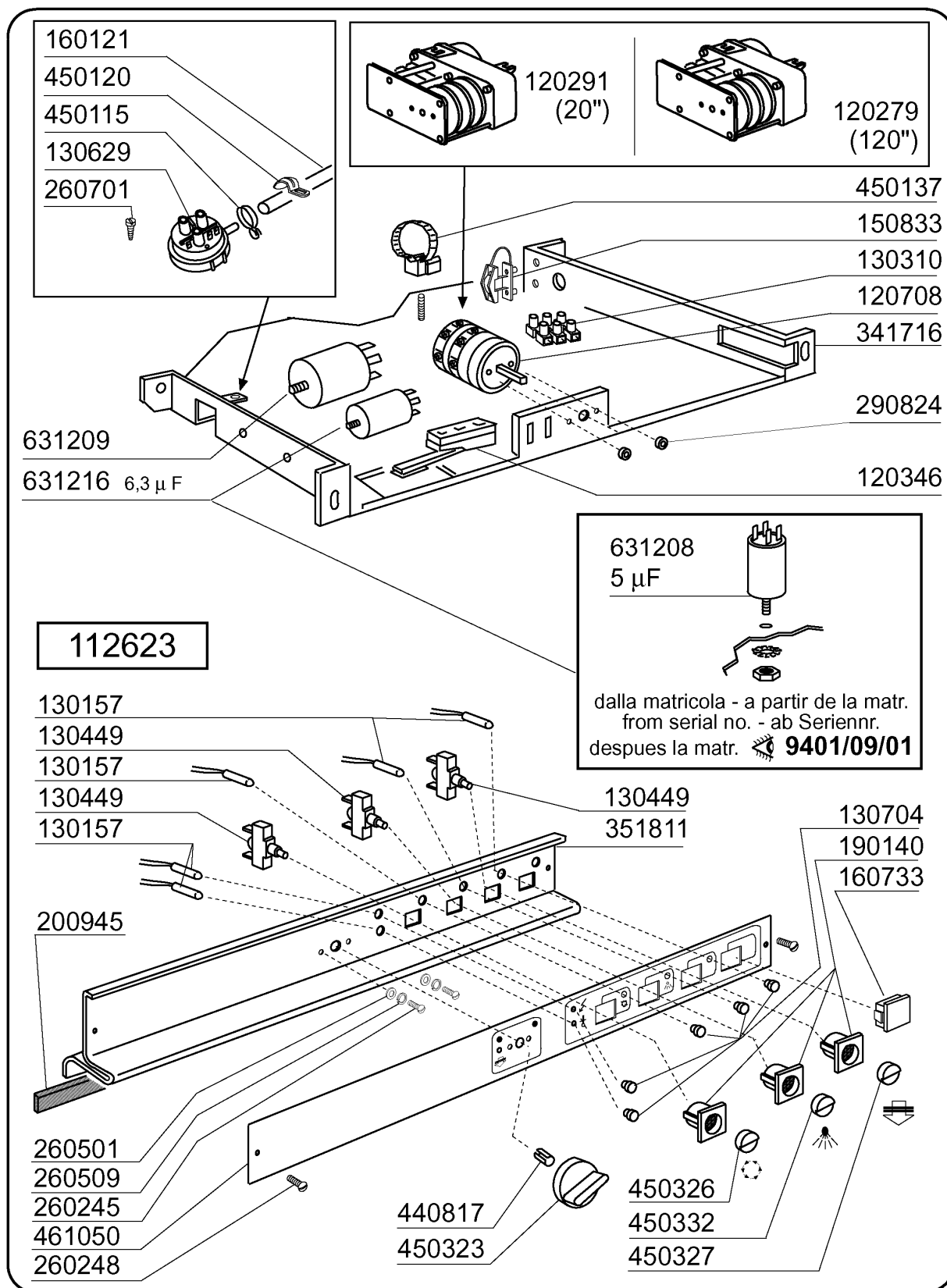
09 - 2001 S. AG.

BHC30A**Waschpumpe**

KODE	BEZEICHNUNG	PREIS (Eur)
100785	PUMPE LGB 0,3HP	0.00
630135	PUMPEGEHAEUSE	0.00
630248	PUMPE ABDECKUNG	0.00
630424	PUMPENDICHTUNG	0.00
630530	MECH.DICHTUNG	0.00
631208	KONDENSATOR 5MF.450V	0.00
631695	LAUFRAD PUMPE 0,3PS LGB	0.00

BHC30A

E-Tafel BHC25A - BHC30A



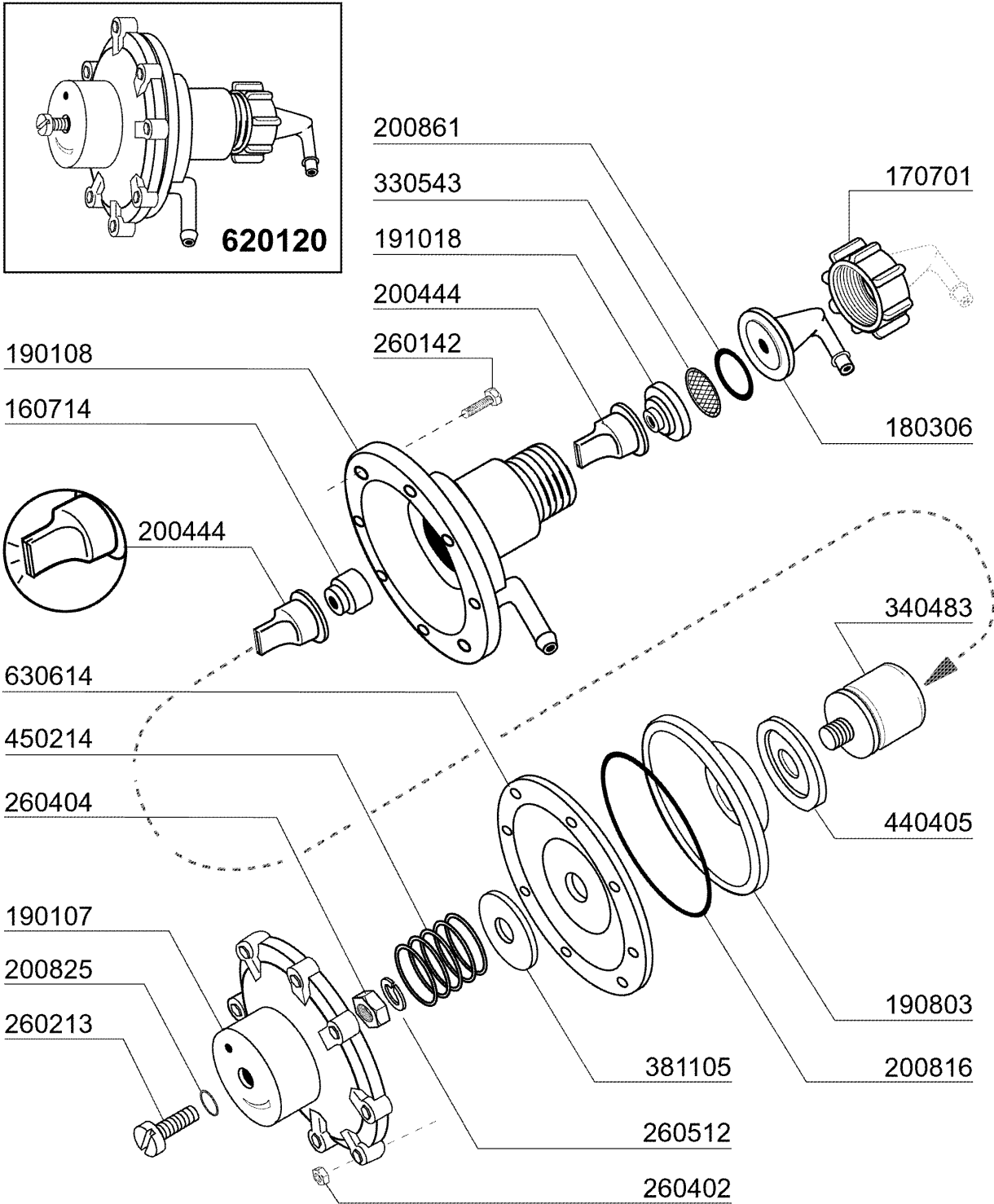
09 - 2001 | S. AG.

BHC30A**E-Tafel BHC25A - BHC30A**

KODE	BEZEICHNUNG	PREIS (Eur)
112623	VERDRAHT.F.BHC/A	0.00
120279	ZEITSCHALTER 120" BR-BC	0.00
120291	REGENERIERUNGSZEITSCHALTER 20'	0.00
120346	TÜR MIKROSCHALTER MIT MAGNET B	0.00
120708	UMSCHALTER 16 AMP 3 POS.	0.00
130157	GRÜNE LAMPE FÜR BC-BR-C-SERIE-	0.00
130310	KLEMMLEISTE 3 POS.	0.00
130449	DRUCKKNOPF BR-BC-FC	0.00
130629	DRUCKSCHALTER 1L30-12	0.00
130704	GRÜNE ABDECKUNG FÜR LAMPE	0.00
150833	KEBELDURCHGANG BR/BC	0.00
160121	SCHLAUCH EPDM D. 5 X 9	0.00
160733	NEUTRAL PFROPFEN F. LAMPE	0.00
190140	GRAUE HALTERUNG F.DRUCKTASTE B	0.00
200945	TÜRDICHTUNG BHC	0.00
260245	SONDERSCHRAUBE TC 3,5X16	0.00
260248	SCHRAUBE TB 5X12 SPEC.	0.00
260501	ROSTFR.ST.FLACHSCHEIBE D3 UNI	0.00
260509	GROWERSCHIEBE D.3	0.00
260701	SCHRAUBE 3,5X9,5	0.00
290824	ABSTANDSTÜCK FÜR BR-BC-FC SCHA	0.00
341716	HALTERUNG FÜR E-PANEL BR-BC-FC	0.00
351811	HALTERUNG F.SCHIELD	0.00
440817	FEDERSPERRING LSCB/ 1853/17/00	0.00
450115	ELASTISCHE SCHELLE D. 8,3/7,8	0.00
450120	SCHELLE AUS ZINK FUER SCHLAUCH	0.00
450137	BUNDVERSCHLUSS MIT FUSS 31900	0.00
450323	KNEBEL FÜR BC-BR-C95-C155	0.00
450326	GRÜNE TASTE "START"	0.00
450327	GRAUE TASTE "REGENERIERUNG"	0.00
450332	BLAUE TASTE KALTNACHSPUELUNG	0.00
461050	SCHILD BRA-BCA-FC43A	0.00
631208	KONDENSATOR 5MF.450V	0.00
631209	ENTSTÖRFILTER	0.00
631216	KONDENSATOR 6.3 MF 450V	0.00

BHC30A

Klarspüler-dosiergerät



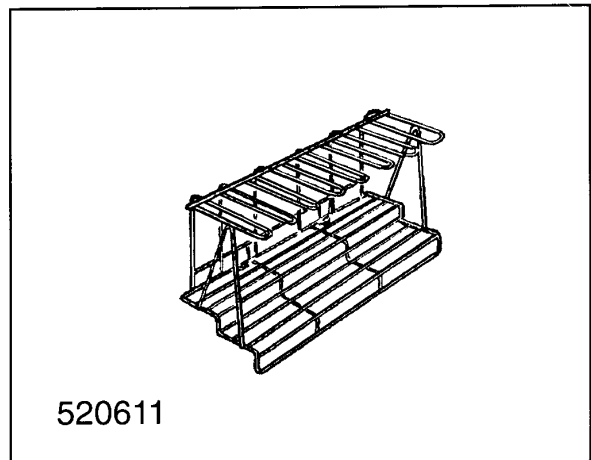
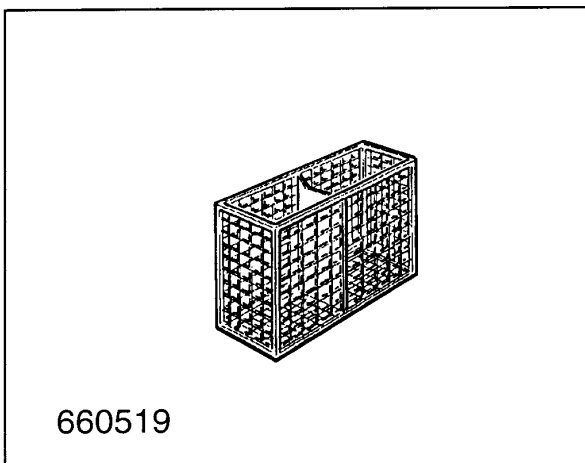
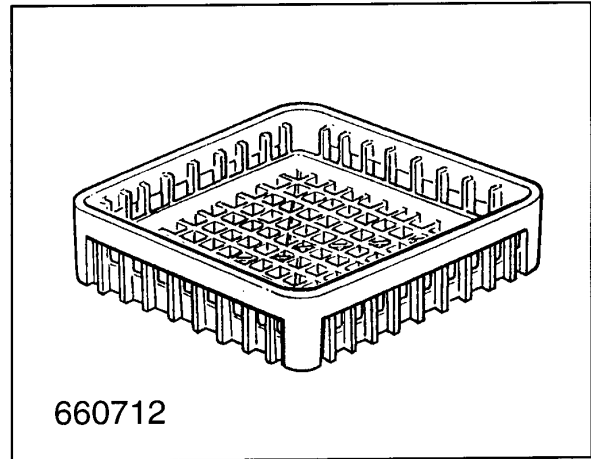
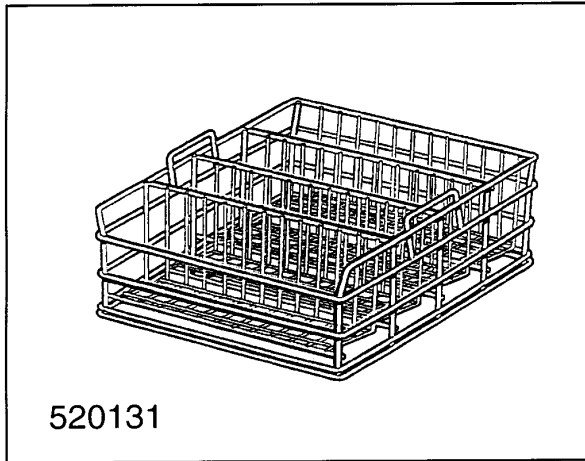
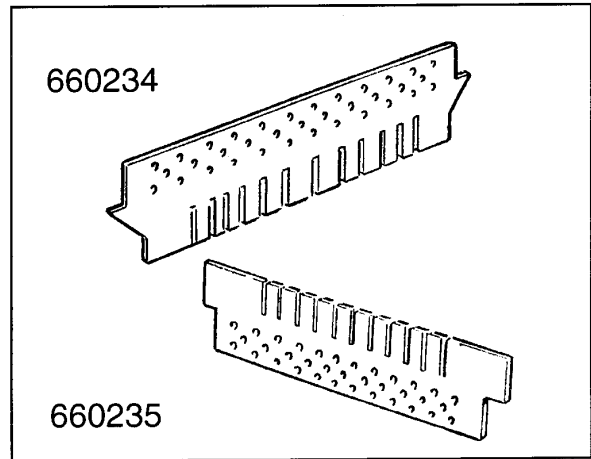
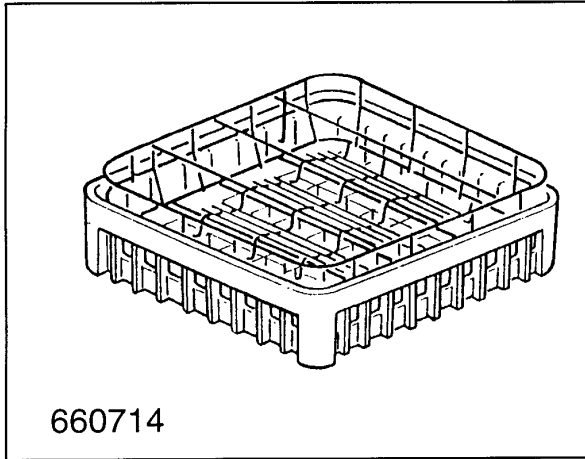
02 - 2004 | S. AG.

BHC30A**Klarspüler-dosiergerät**

KODE	BEZEICHNUNG	PREIS (Eur)
160714	PFRÖPFEN V.DOSIERERANLAGE MOPL	0.00
170701	GEWINDERING 1/2" F.DOSIERERGER	0.00
180306	NIPPEL F.GLNZDOSIERER	0.00
190107	ABDECKUNG FÜR DOSIERERGERÄT	0.00
190108	GEHÄUSE FÜR DOSIERGERAET	0.00
190803	HALTERUNG DER DICHTUNG V.DOSIE	0.00
191018	FILTERHALTERUNG GLZMTLDOSIERER	0.00
200444	SAUGVENTIL GLANZMITTELDOSIERGE	0.00
200816	O-RING 2,5X59,2X64,2 GLANZMDOS	0.00
200825	O-RING 3X5X11 DOSIERGERAET	0.00
200861	OR-DICHTUNG 14X18X2	0.00
260142	SCHRAUBE TE 4X16	0.00
260213	SCHRAUBE TCP 5X25	0.00
260402	MUTTER IN ROSTFR.STAHL D4 UNI	0.00
260404	ROSTFR.STAHLERN.MUETTER D6 UNI	0.00
260512	ROSTFR.ST.GROWERSCHIEBE D6	0.00
330543	FILTER GLANZMITTELDOSIERER D.1	0.00
340483	STÖSSEL FÜR DOSIERERGERÄT	0.00
381105	DRUCKRING FÜR MEMBRANE	0.00
440405	DICHTUNG GLANZMTLDOS.	0.00
450214	FEDER GLANZMTLDOSIER	0.00
620120	GLANZMITTELDOSIERER	0.00
630614	MEMBRANE GLANZMITTELDOSIERER	0.00

BHC30A

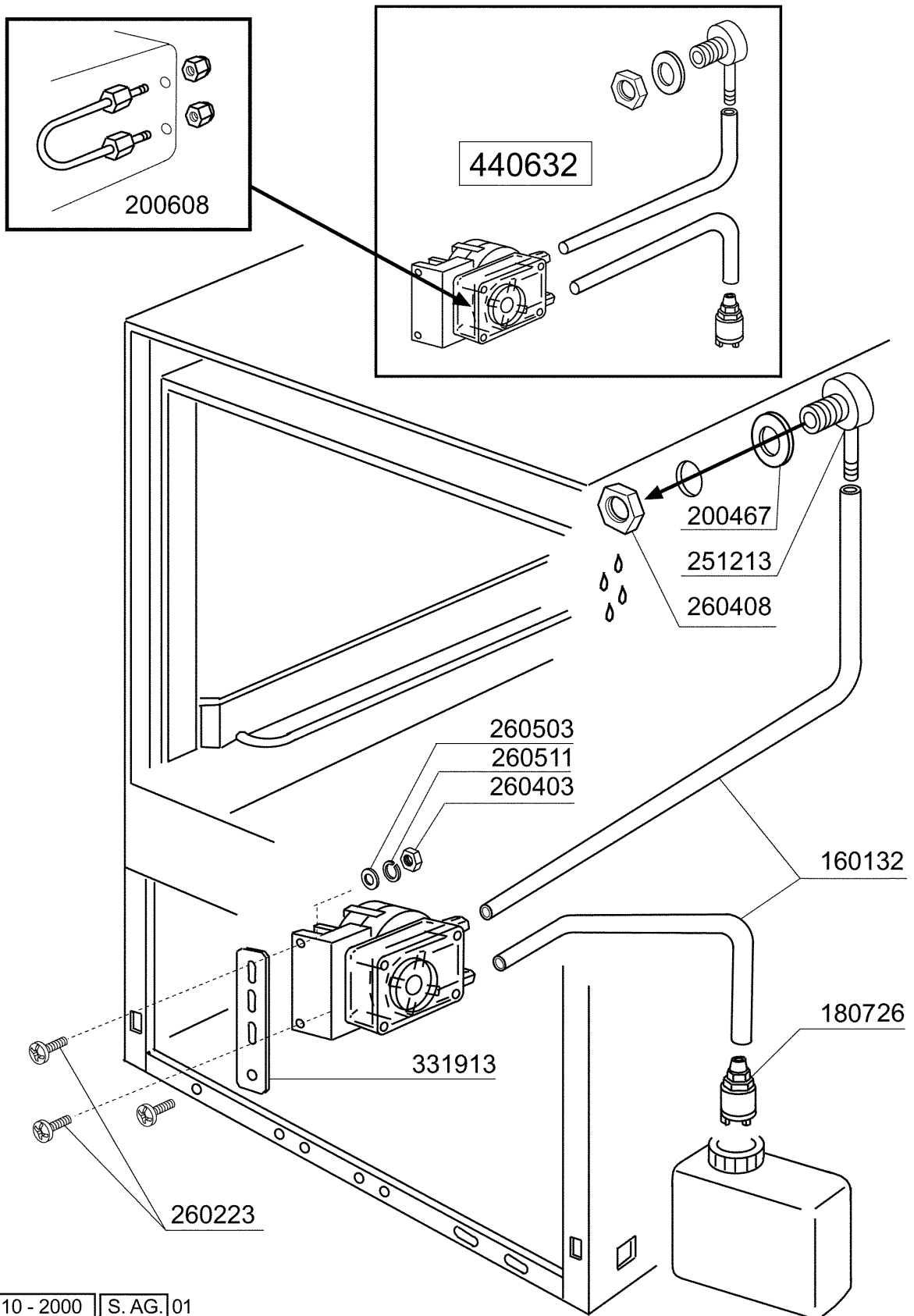
Korb



BHC30A**Korb**

KODE	BEZEICHNUNG	PREIS (Eur)
520131	KORB FUER GLAESER 40x40 H270	0.00
520611	EINSATZ FÜR SEKTGLÄSER	0.00
660234	OBERER EINSATZ FÜR 16-25-36 GL	0.00
660235	UNTERER EINSATZ FÜR 16-25-36 G	0.00
660519	2-TEILIGE KÖCHER	0.00
660712	BASIS KORB 400X400	0.00
660714	GLÄSERKORBE 400X400	0.00

BHC30A
Spülmittelpumpe

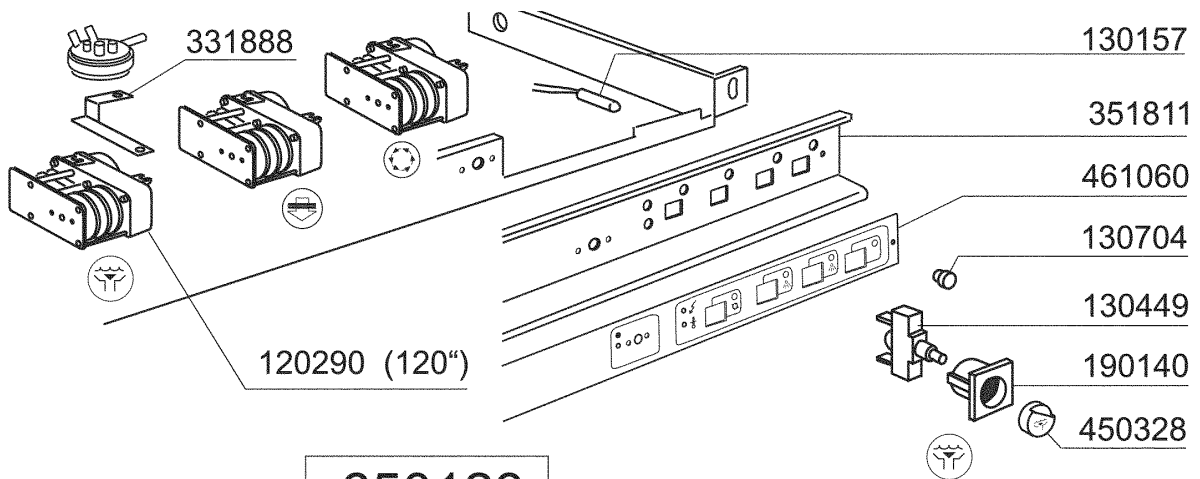


10 - 2000 | S. AG. | 01

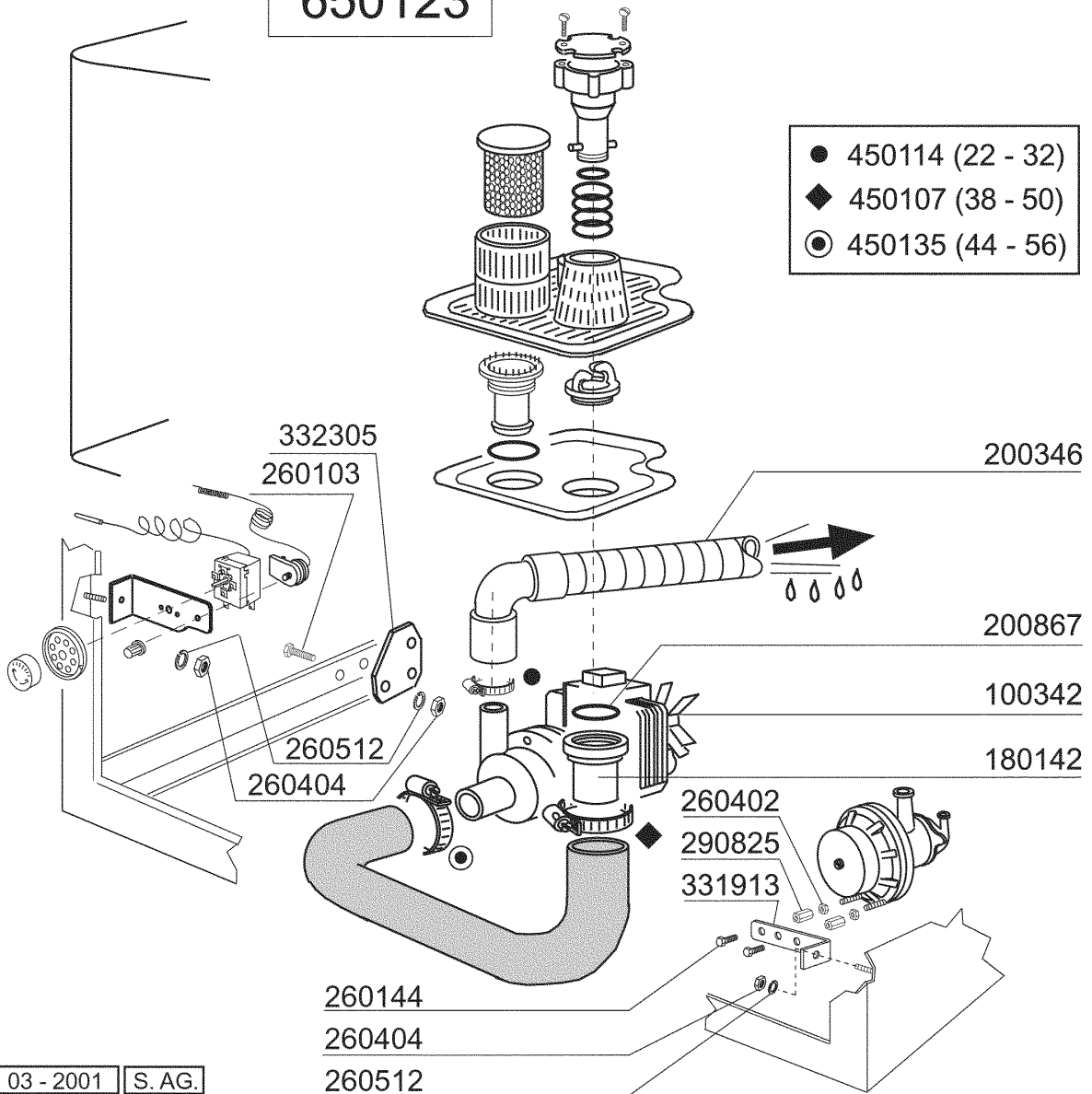
BHC30A
Spülmittelpumpe

KODE	BEZEICHNUNG	PREIS (Eur)
160132	SCHLAUCH 5X7	0.00
180726	FILTER FÜR GLANZMITTELDOSIERER	0.00
200467	DUTR. DICHTUNG F.LUFTFALLE	0.00
200608	SCHLAUCH F.DOSIERPUMPE	0.00
251213	NIPPEL INOX-STAHL F.DOSIERGERA	0.00
260223	ROSTFR.ST SONDERSCHRAUBE TB5X1	0.00
260403	MUETTER D.5	0.00
260408	MUTTER D.12	0.00
260503	ROSTFR.ST.FLACHSCHEIBE D5 UNI	0.00
260511	GROWERSCHEIBE D.5	0.00
331913	WINKEL	0.00
440632	EL.DOSIERPUMPE	0.00

BHC30A
Laugenpumpe



650123



BHC30A**Laugenpumpe**

KODE	BEZEICHNUNG	PREIS (Eur)
100342	ABLAUFPUMPE 100W 220V	0.00
120290	ZEITSCHALTER FÜR ABLAUFPUMPE	0.00
130157	GRÜNE LAMPE FÜR BC-BR-C-SERIE-	0.00
130449	DRUCKKNOPF BR-BC-FC	0.00
130704	GRÜNE ABDECKUNG FÜR LAMPE	0.00
180142	ANSCHLUSSSTUECK F.LAUGENPUMPE	0.00
190140	GRAUE HALTERUNG F.DRUCKTASTE B	0.00
200346	ABLAUFSCHLAUCH GLAESERSPUELER	0.00
200867	DICHTUNG	0.00
260103	SCHRAUBE TE 6X12	0.00
260144	SCHRAUBE TE 4X6	0.00
260402	MUTTER IN ROSTFR.STAHL D4 UNI	0.00
260404	ROSTFR.STAHLERN.MUETTER D6 UNI	0.00
260512	ROSTFR.ST.GROWERSCHIEBE D6	0.00
290825	ABSTANDSTÜCK	0.00
331888	HALTERUNG FÜR NIVEAUSCHALTER B	0.00
331913	WINKEL	0.00
332305	HALTERUNG F.LAUGENPUMPE BHC	0.00
351811	HALTERUNG F.SCHIELD	0.00
450107	SCHELLE FE ZN 38-50 H=12,2	0.00
450114	SCHLAUCHSCH. H=12,2 22-23	0.00
450135	SCHELLE FE ZN 44-56 H=12,2	0.00
450328	GRAUE TASTE "ABLAUF"	0.00
461060	NEUTR.SCHALTAFEL BR A - BC A	0.00
650123	ABLAUFPUMPE	0.00