

# GF15S

GF15S

CATALOGO PARTI DI RICAMBIO  
CATALOGUE PIECES DETACHEES  
ERSATZTEILKATALOG  
SPARE PARTS CATALOGUE





**Catalogo parti di ricambio valido  
dalla matricola 0000001 (31.10.2006) ad oggi (09.01.2017)**

**Catalogue pieces detachees  
valable à partir du numero de Série n. 0000001 (31.10.2006) jusqu'à aujourd'hui  
(09.01.2017)**

**Ersatzteilkatalog  
gültig ab Serien-Nr. 0000001 (31.10.2006) bis heute (09.01.2017)**

**Spare parts catalogue  
valid from serial no. 0000001 (31.10.2006) up today (09.01.2017)**

**Catálogo de peças de reposição  
válido do número de série 0000001 (31.10.2006) até hoje (09.01.2017)**

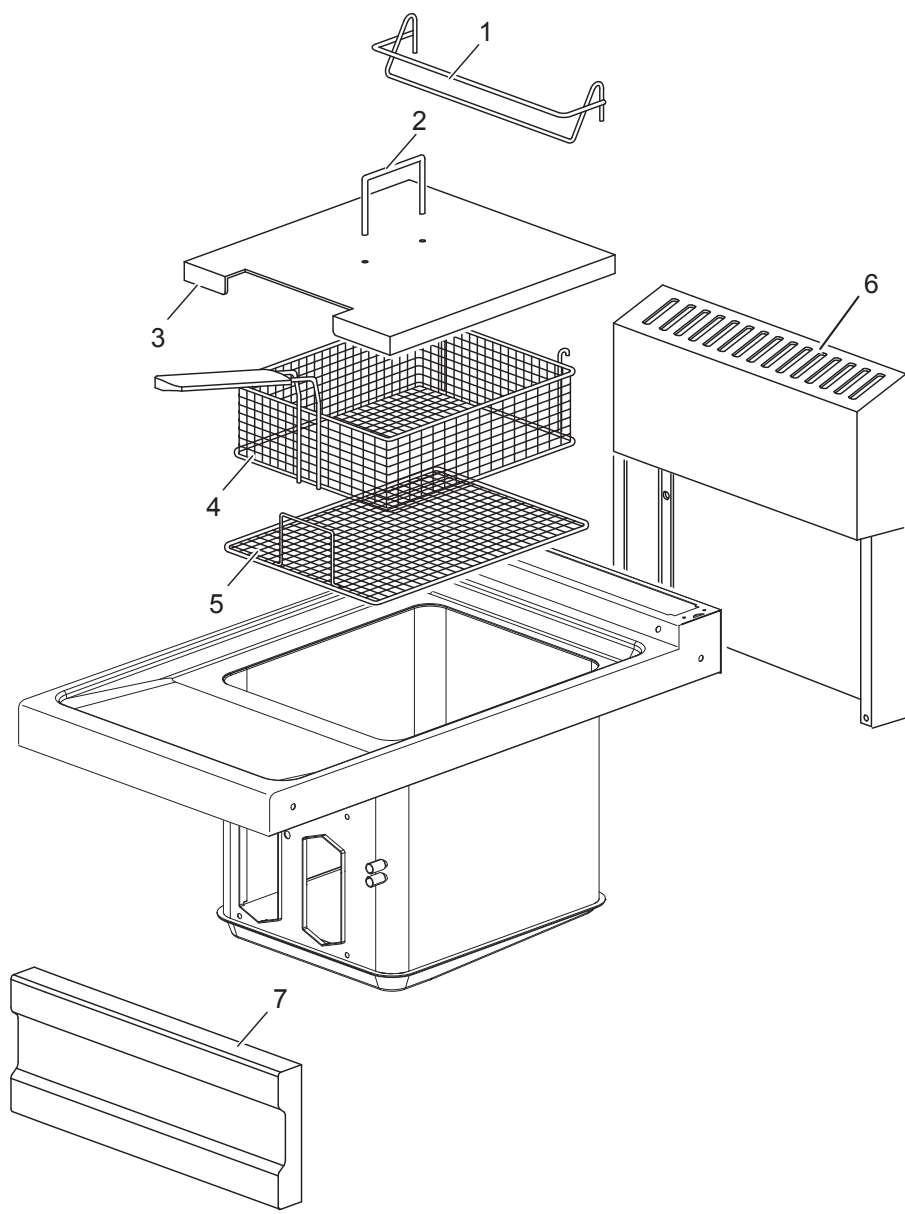
Le informazioni sono considerate non vincolanti. Le immagini rappresentate sono puramente indicative. Il produttore si riserva il diritto di apportare modifiche in qualsiasi momento senza preavviso.

Les informations données ne sont pas contraignantes. Les images montrées sont à titre indicatif. Le producteur se réserve le droit d'apporter des modifications sans préavis.

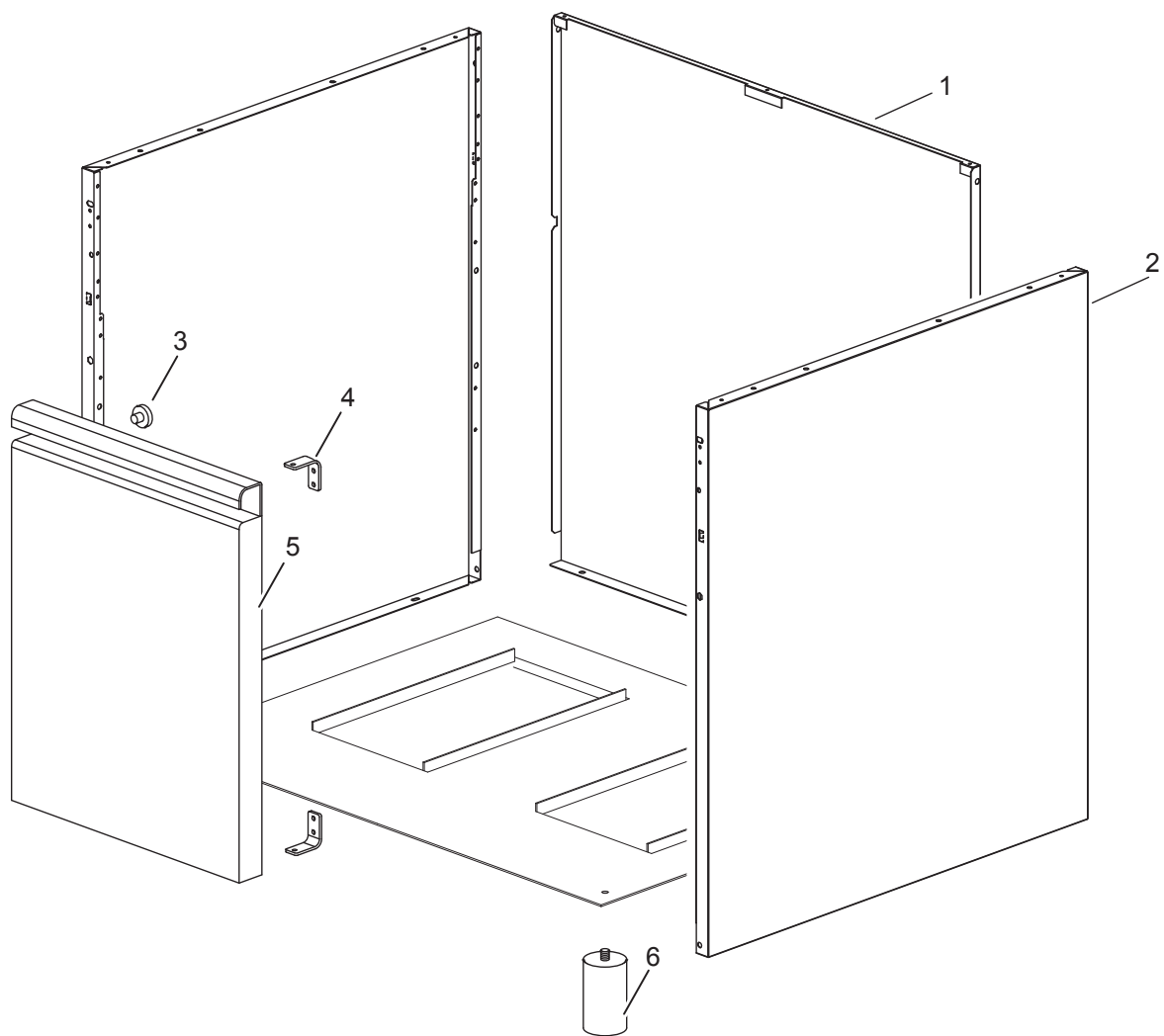
Die im vorliegenden Dokument aufgeführten Informationen und Bilder sind unverbindlich. Der Hersteller behält sich das Recht vor, jederzeit ohne vorherige Ankündigung Änderungen vorzunehmen

Info and drawing could be slightly different from reality and they cannot be considered as compelling. Manufacturer can modify info anytime without forewarning.

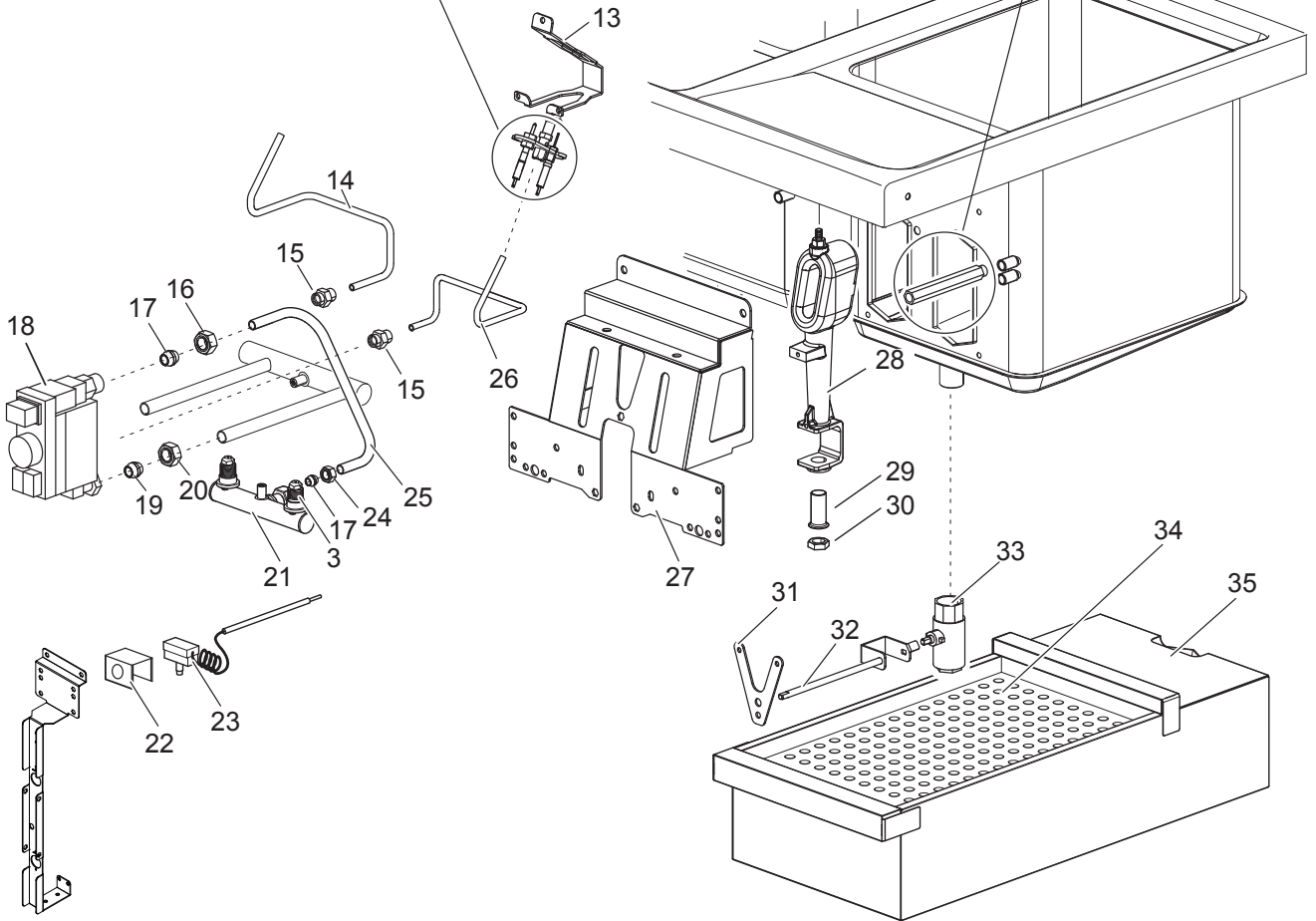
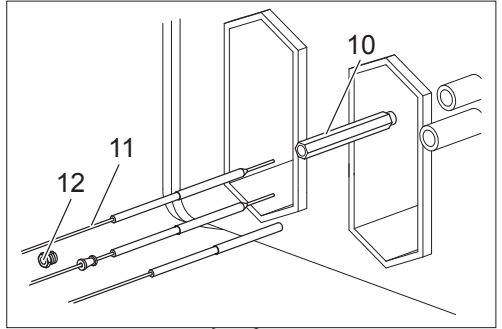
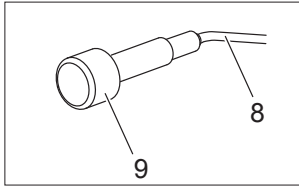
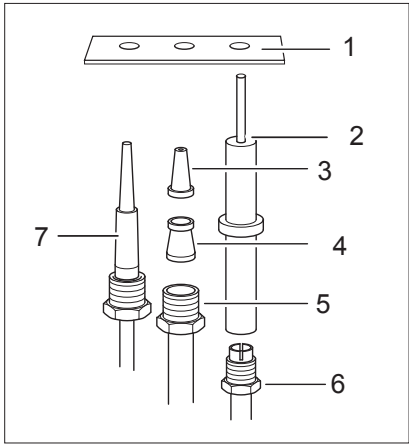
As Informações e desenhos podem estar um pouco diferente da realidade e são puramente indicativas. O fabricante pode modificar estas informações a qualquer momento sem aviso prévio.



<b>Nr.</b>	<b>Code</b>	<b>Title</b>	<b>Recommended</b>	<b>€</b>
1.	161748	<i>BARRE P/PANIER EF6BM</i>	N	13,36
2.	RTBF800020	<i>POIGNEE GFT90 892/A CHROM.L.</i>	N	29,03
3.	161743	<i>COUVERCLE CUVE GF15S</i>	N	42,20
4.	161745	<i>BASKET FOR EF12+GF15</i>	N	72,49
5.	161746	<i>FILTRE HUILE GF15S</i>	N	36,82
6.	RIC0004849	<i>CHIMNEY GRILL</i>	N	-
7.	180215	<i>CONTROL PANEL</i>	N	-



<b>Nr.</b>	<b>Code</b>	<b>Title</b>	<b>Recommended</b>	<b>€</b>
1.	161712	<i>PAROI ARRIERE GF15S</i>	N	31,17
2.	164932	<i>LATERAL PANEL GF15S/1-430 SKB 8/10</i>	N	82,61
3.	181529	<i>DOOR MAGNET</i>	N	13,01
4.	184795	<i>HINGE DOOR</i>	N	-
5.	RIC0004847	<i>CABINET DOOR COMPLETE</i>	N	-
6.	168350	<i>PIED EN ACIER INOXYDABLE</i>	N	14,88



<b>Nr.</b>	<b>Code</b>	<b>Title</b>	<b>Recommended</b>	<b>€</b>
1.	RTCU700464	PILOTE 3V.GF47T 0160032	S	29,00
2.	RTCU900010	BOUGIE D'ALLUMAGE RONDE FT4 CAST1492	S	11,20
3.	INIETTORE	SEE HANDBOOK NOZZLES	N	-
4.	RTCU700648	BICONE D.6 GF47T 0957015	S	0,95
5.	RTCU700649	NUT D.6	S	1,19
6.	RTCU900215	RACCORD CAND.TUYAU DE VIDANGE ST.0974037	S	2,87
7.	171855	THERMOCOUPLE	S	49,62
8.	RTBF700038	CABLE ALL.GF47(B+C)	S	4,79
9.	RTCU700020	ALL.PIEZO+ECROU G4SF7 0073960	S	11,83
10.	165587	RALLONGE EMBR.BOULE GF15S/1	N	29,50
11.	RTCP900058	ECROU FRAISE M10 CP G6032009	N	4,53
12.	PAFOC00711	DISQUE PRESSE-ETOUPE THERM.EGO	N	0,79
13.	165122	PLATE	N	9,45
15.	RTCU900217	BICONE+RACC.D.6 0958031	N	4,71
16.	161829	RACC.D12 GF15S	N	13,86
17.	RTCU800195	BICONE D.12 ART182 SUPP.INJECT.	N	1,83
18.	167549	GAS VALVE BODY GF477/T190	S	295,87
19.	RTCP900088	BICONE D.14 CP	N	5,60
20.	RTCP900089	ECROU LAITON D.14 CP	N	17,60
21.	179307	NOZZLE HOLDER	N	109,24
22.	173308	PLATE	N	-
23.	180499	THERMOSTAT DE SECURITE T225°C	S	37,19
24.	RTCU800181	ECROU D.12 SUPP.INJECT.	N	10,61
25.	179309	FEEDING PIPE FOR BURNER	N	-
26.	176772	PILOT PIPE	N	5,66
27.	164933	BURNER SUPPORT	N	-
28.	161819	BRUL.+HOTTE, GF25S	N	133,27
29.	RTCU700584	18151301800	N	14,20
30.	RTCP800094	LOCK NUT, 3/8"ACC. 0185206	N	8,82
31.	165407	SUPPORT PIVOT ROBINET VIDANGE	N	3,52
32.	164471	DRAIN TAP U SHAPED BRACKET	N	-
33.	177037	OIL DRAIN TAP	S	52,58
34.	167310	OIL TANK FILTRE	N	37,61



