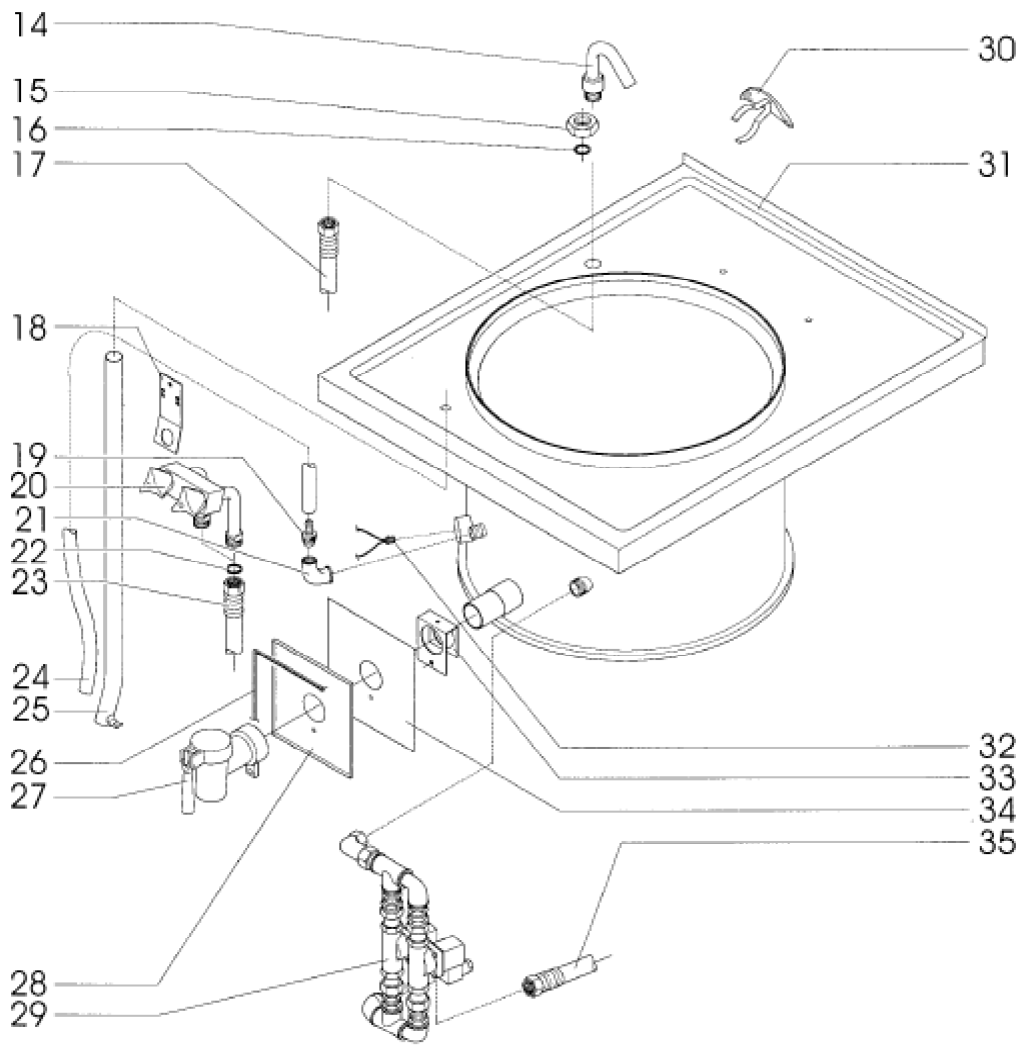


Seite	Position	Kreditorart.Nr	GB	DE
001	001	996349002	switch panel	Schalterblende
001	002	064303	symbol mask for electronics	Symbolmaske für Elektronik
001	003	061135	spacing roll	Distanzrolle
001	004	996546004	lid round polished	Deckel rund geschliffen
001	005	356406	ball shaped knob	Kugelknopf
001	006	100105	manufacturer's label Küppersbusch	Firmenschild Küppersbusch
001	007	062300	foot of the unit	Gerätefuß
001	008	801161000	front panel, fascia	Frontblende
001	009	738664000	holder for PE-relay card	Halter für PE-Relaiskarte
001	010	164851	PE-relay card	PE-Relaiskarte
001	011	131627	cover swivel joint	Deckeldrehgelenk
001	012	837611000	backwall	Rückwand
001	013	130919	unit side strip, r.h.	Geräteseitenleiste rechts
001	013	130918	side appliance strip left	Geräteseitenleiste links
001	036	152424	regulator	Regler



Seite	Position	Kreditorart.Nr	GB	DE
003	014	178419	water inlet 3/4"	Einlaufarmatur 3/4"
003	015	166103	counter nut 3/4"	Gegenmutter 3/4"
003	016	060520	gasket 3/4"	Dichtung 3/4"
003	017	151401	Hose connector flexible 600lg.	Schlauchverbindung flexibel 600lg.
003	018	738272000	holder for Mixing valve	Halter für Mischventil
003	019	151102	Aerator with Hose connector	Belüfter mit Schlauchanschluss
003	020	151603	Mixing valve complete	Mischventil kpl.
003	021	166008	angle 1/2"	Winkel 1/2"
003	022	060520	gasket 3/4"	Dichtung 3/4"
003	023	151401	Hose connector flexible 600lg.	Schlauchverbindung flexibel 600lg.
003	024	071266	rubber hose 3/8" X 10 0 X 3 1)	Gummischlauch 3/8" X 10 0 X 3 1)
003	025	131425	Upper panel drainage	Oberplattenentwässerung
003	026	358470	silicon-foam section black	Silikon-Schaumprofil schwarz
003	027	150301	Safety run-off tap	Sicherheits-Auslaufhahn
003	028	738676010	fascia behind drain valve	Blende hinter Entleerhahn
003	029	358119	solenoid valve 3/4" (√AR-027)	Durchgangsmagnetventil 3/4" (√AR-027)
003	030	942063002	drain strainer	Auslaufsieb
003	031	135210	gas cook pot assembly with top plate	BG-Kessel mit Oberplatte
003	032	161601	temperature sensor PT100	Temperaturfühler PT100
003	033	991909002	fastening drain valve	Befestigung Entleerhahn
003	034	060990	insulation for fascia	Isolierung für Blende
003	035	061022	metal - hose	Metall - Schlauch