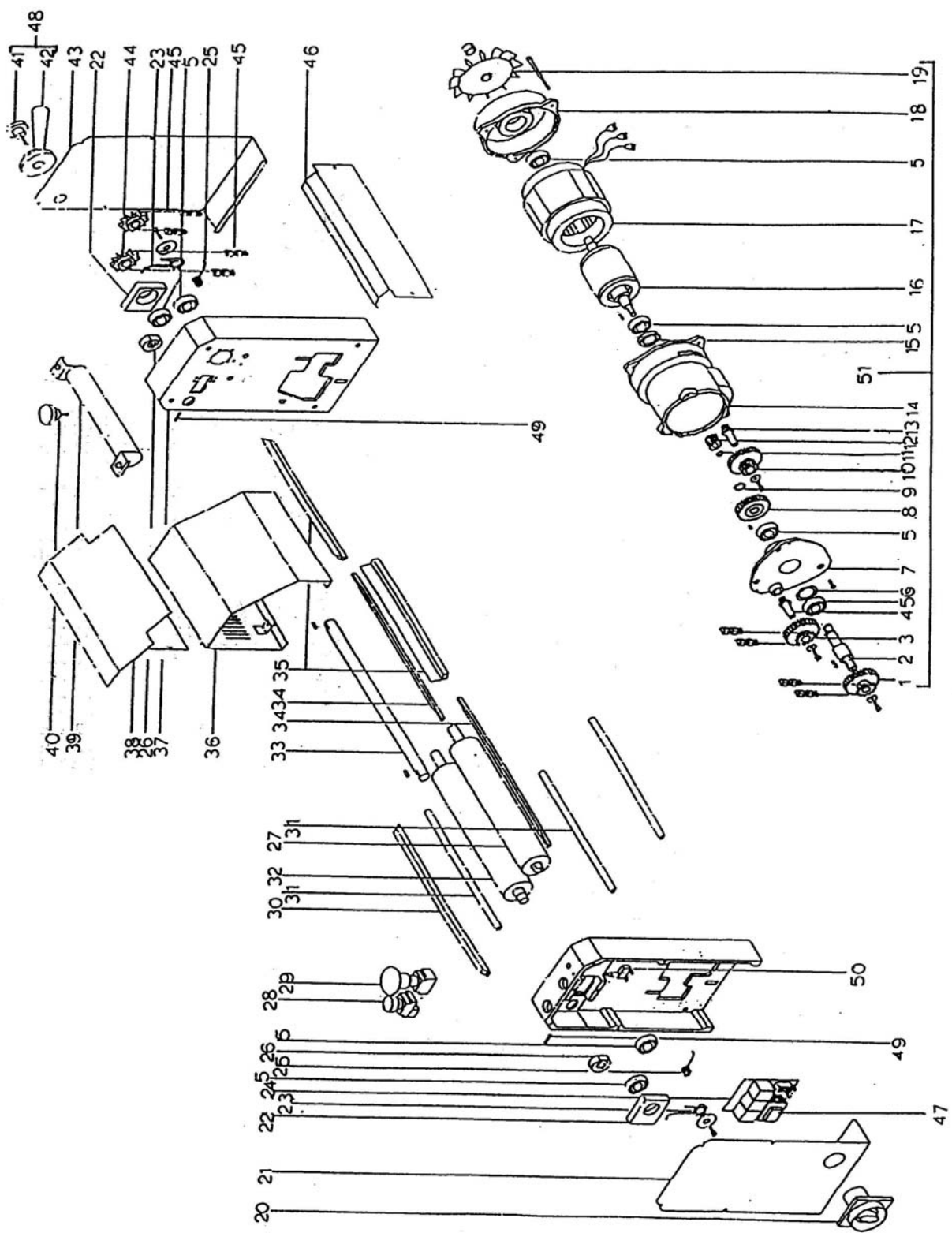


Sfogliatrice mod.RI-RL250-320-400-500
Pasta roll machine mod.RI-RL250-320-400-500



SFOGLIATRICE MOD.RI-RL250-320-400-500
PASTA ROLL MACHINE MOD.RI-RL250-320-400-500

Rif No	Codice Code	Caratteristiche Characteristics	Descrizione Description
1	CO1500		Ingranaggio Gear
2	CO1501		Albero Shaft
3	CO1502		Ingranaggio Gear
4	CO1503		Perno Pivot
5	SL0131		Cuscinetto Bearing
6	SL0132		Seeger Seeger
7	CO1506		Coperchio Cover
8	CO1507		Ingranaggio Gear
9	SL0017		Seeger Seeger
10	CO1509		Ingranaggio Gear
11	CO1510		Seeger Seeger
12	CO1511		Ingranaggio Gear
13	CO1512		Perno Pivot
14	CO1513		Calotta Calotte
15	CO1436	17x24x7	Paraolio Oil seal
16	CO1515	400V/3Ph/50Hz (320-400-500)	Rotore Rotor
16	CO1505	230V/1Ph/50Hz (320-400-500)	Rotore Rotor
16	CO1546	400V/3Ph/50Hz (250)	Rotore Rotor
16	CO1554	230V/1Ph/50Hz (250)	Rotore Rotor
17	CO1516	400V/3Ph/50Hz (320-400-500)	Statore Stator
17	CO1508	230V/1Ph/50Hz (320-400-500)	Statore Stator
17	CO1553	400V/3Ph/50Hz (250)	Statore Stator
17	CO1555	230V/1Ph/50Hz (250)	Statore Stator
18	CO1517		Calotta Calotte
19	CO1518		Ventola Fan
20	CO1519		Invertitore Inverter
21	CO1520		Copertura Covering
22	CO1521		Slitta Slide
23	CO1522		Molla Spring
24	CO1523	400V/3Ph/50Hz	Scheda elettronica Electronic card
24	CO1504	230V/1Ph/50Hz	Scheda elettronica Electronic card
25	CO1524		Molla Spring
26	CO1525		Camma Cam
27	CO1526	(RI250)	Rullo Roller
27	CO1556	(RI320)	Rullo Roller
27	CO1557	(RI400)	Rullo Roller
27	CO1558	(RI500)	Rullo Roller
27	CO1559	(RL320)	Rullo Roller
27	CO1560	(RL400)	Rullo Roller
28	CO1527	Start	Pulsante Push button
29	CO1528	Stop	Pulsante Push button
30	CO1529	(250)	Asta Rod
30	CO1566	(320)	Asta Rod
30	CO1567	(400)	Asta Rod
30	CO1568	(500)	Asta Rod
31	CO1530	(250)	Distanziale Spacer
31	CO1569	(320)	Distanziale Spacer
31	CO1570	(400)	Distanziale Spacer
31	CO1571	(500)	Distanziale Spacer
32	CO1531	(RI250)	Rullo Roller
32	CO1561	(RI320)	Rullo Roller
32	CO1562	(RI400)	Rullo Roller
32	CO1563	(RI500)	Rullo Roller
32	CO1564	(RL320)	Rullo Roller
32	CO1565	(RL400)	Rullo Roller
33	CO1532	(250)	Albero Shaft
33	CO1572	(320)	Albero Shaft
33	CO1573	(400)	Albero Shaft
33	CO1574	(500)	Albero Shaft
34	CO1533	(250)	Asta Rod
34	CO1575	(320)	Asta Rod
34	CO1576	(400)	Asta Rod
34	CO1577	(500)	Asta Rod
35	CO1534	(250)	Raschiatore Scraper
35	CO1578	(320)	Raschiatore Scraper
35	CO1579	(400)	Raschiatore Scraper
35	CO1580	(500)	Raschiatore Scraper
36	CO1535	(250)	Carcassa Housing
36	CO1581	(320)	Carcassa Housing
36	CO1582	(400)	Carcassa Housing
36	CO1583	(500)	Carcassa Housing
37	CO1536		Supporto Support
38	CO1537	(250)	Scivolo Chute
38	CO1584	(320)	Scivolo Chute
38	CO1585	(400)	Scivolo Chute
38	CO1586	(500)	Scivolo Chute

(*): fuori produzione / out of production

SFOGLIATRICE MOD.RI-RL250-320-400-500
PASTA ROLL MACHINE MOD.RI-RL250-320-400-500

Rif No	Codice Code	Caratteristiche Characteristics	Descrizione Description
39	CO1538	(250)	Protezione Protection
39	CO1587	(320)	Protezione Protection
39	CO1588	(400)	Protezione Protection
39	CO1589	(500)	Protezione Protection
40	CO1539		Pomello Knob
41	CO1540		Pomello Knob
42	CO1541		Pomello Knob
43	CO1542		Copertura Covering
44	CO1543		Pignone Pinion
45	CO1544		Catena Chain
46	CO1545	(250)	Copertura Covering
46	CO1590	(320)	Copertura Covering
46	CO1591	(400)	Copertura Covering
46	CO1592	(500)	Copertura Covering
47	CO1551		Trasformatore Transformer
48	CO1552		Maniglia Handle
49	CO1547		Grano Grub screw
50	CO1548		Microinterruttore Microswitch
51	CO1549	400V/3Ph/50Hz (250)	Motoriduttore Geared motor
51	CO1550	400V/3Ph/50Hz (320-400-500)	Motoriduttore Geared motor
51	CO1593	230V/1Ph/50Hz (250)	Motoriduttore Geared motor
51	CO1594	230V/1Ph/50Hz (320-400-500)	Motoriduttore Geared motor

(*): fuori produzione / out of production