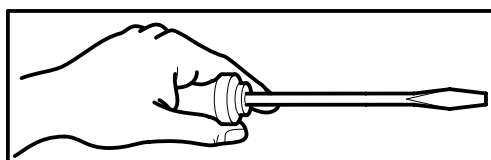


LK100 - LK110 - LK130



LK100 - LK110 - LK130

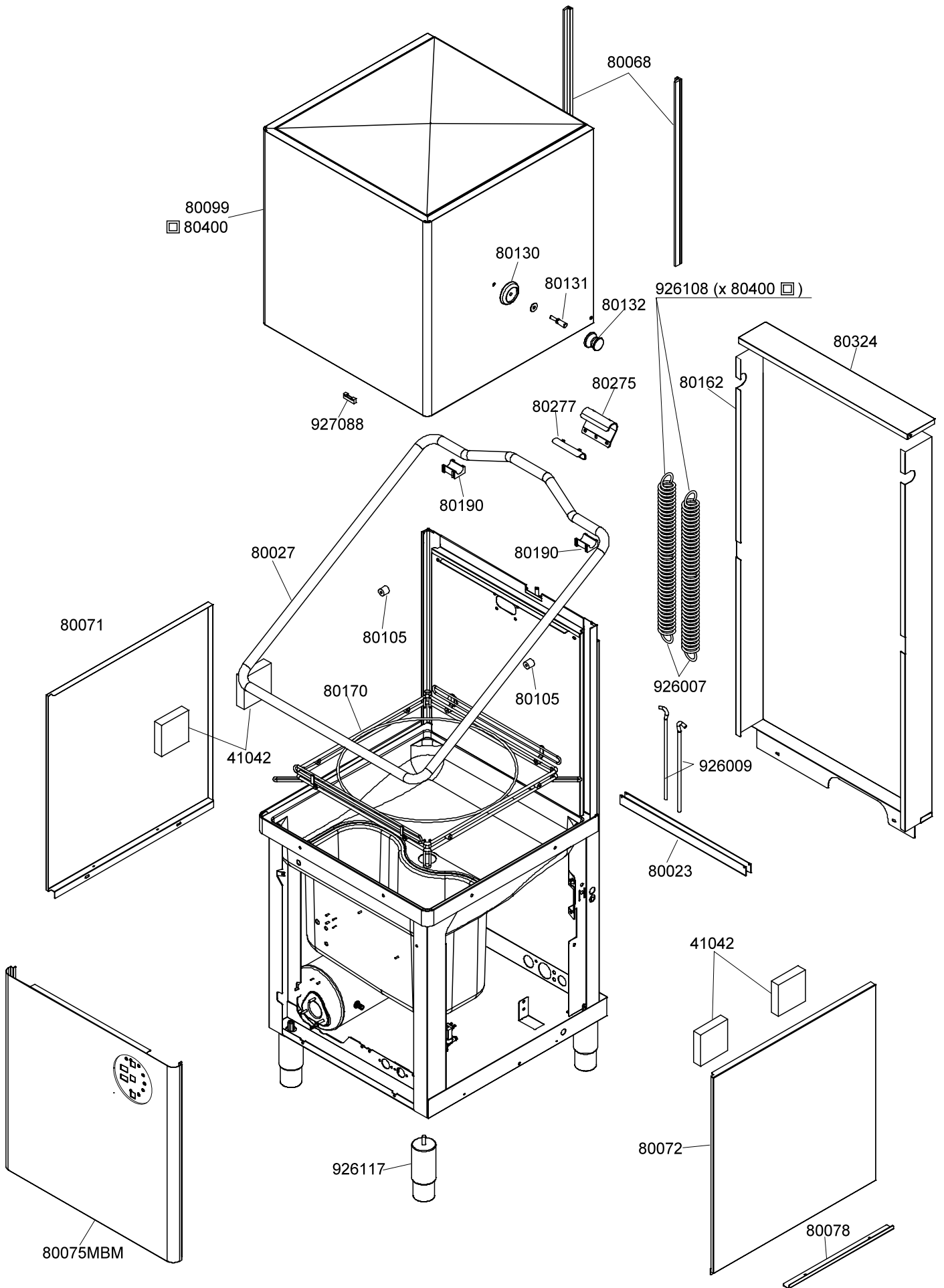
Tav. 1 - Carrozzeria
Tav. 2 - Impianto elettrico
Tav. 3 - Componenti in vasca
Tav. 4 - Lance lavaggio - Risciacquo
Tav. 5 - Pompa lavaggio
Tav. 6 - Pompa lavaggio

Tab. 1 - Machine body
Tab. 2 - Electrical components
Tab. 3 - Components in the tank
Tab. 4 - Wash arms - Rinsing
Tab. 5 - Wash pump
Tab. 6 - Wash pump

Tab. 1 - Carroceria
Tab. 2 - Instalciòn elèctrica
Tab. 3 - Componentes en cuba
Tab. 4 - Lances lavages - Enjuague
Tab. 5 - Bomba lavado
Tab. 6 - Bomba lavado

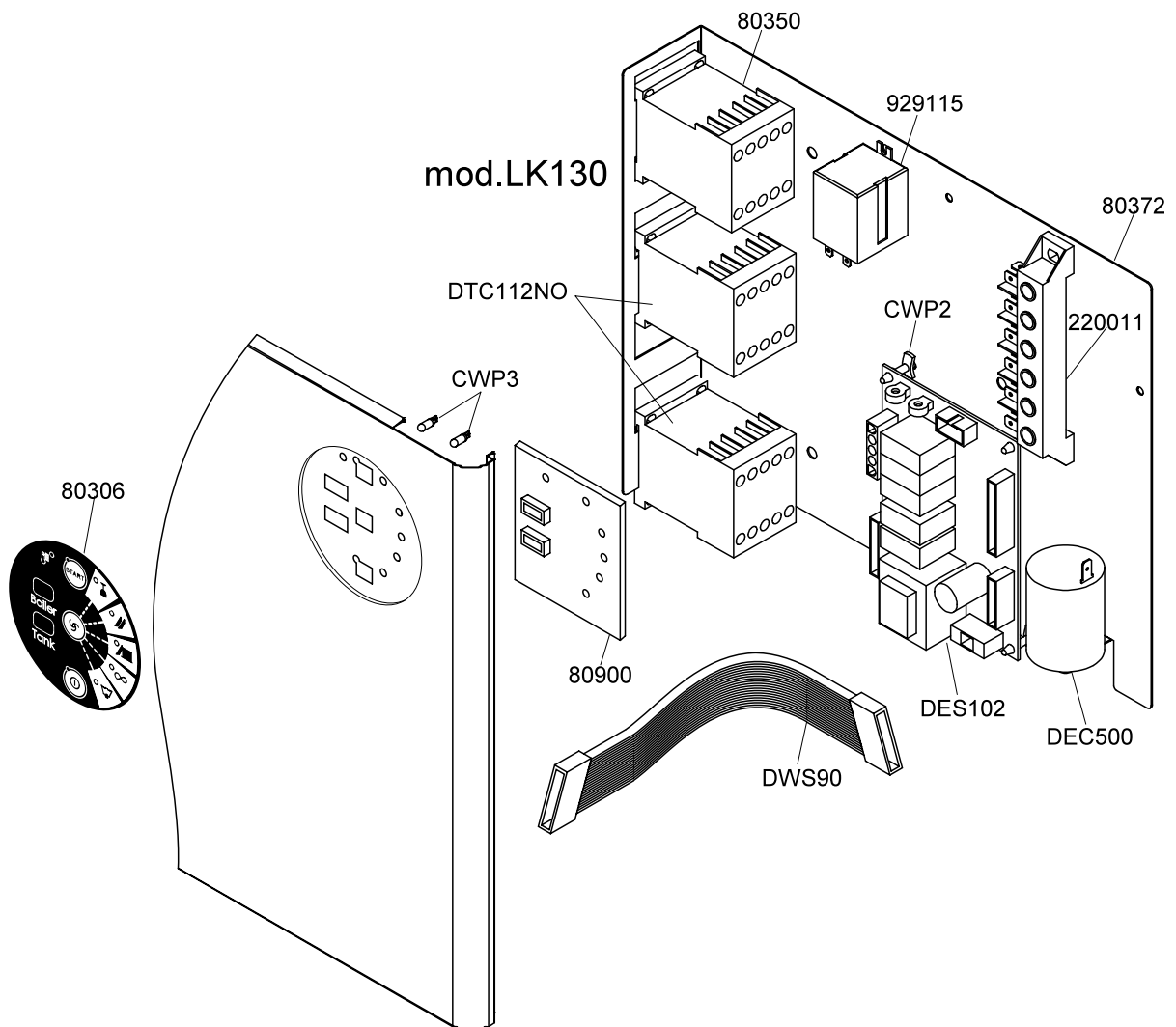
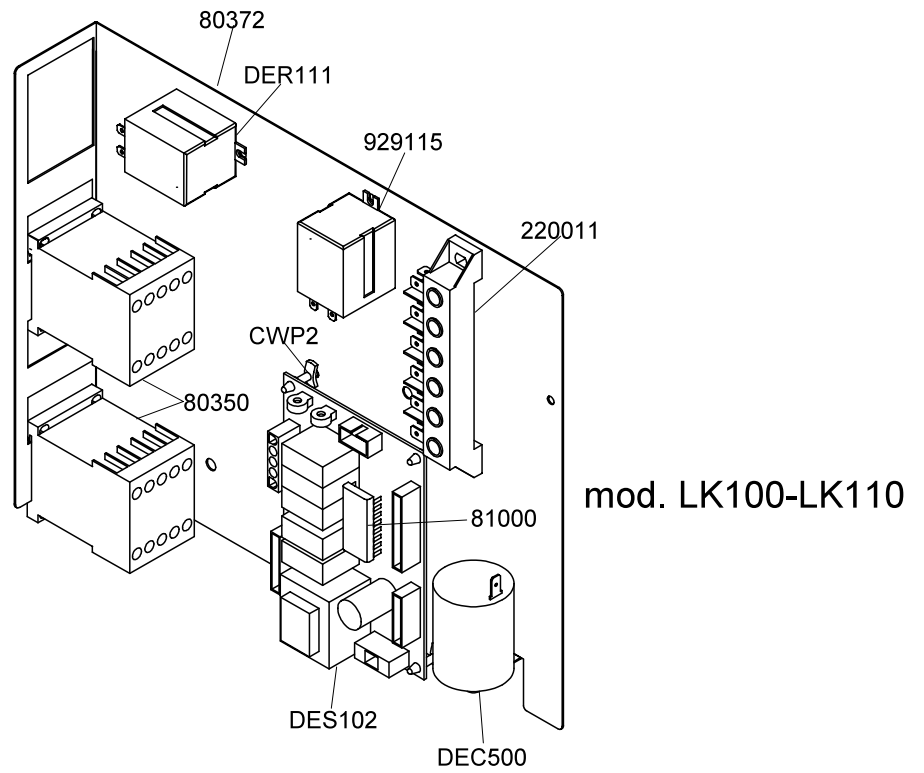
Tab. 1 - Carrosserie
Tab. 2 - Installation électrique
Tab. 3 - Composants de cuve
Tab. 4 - Rampes de lavage - Rinçage
Tab. 5 - Pompe lavage
Tab. 6 - Pompe lavage

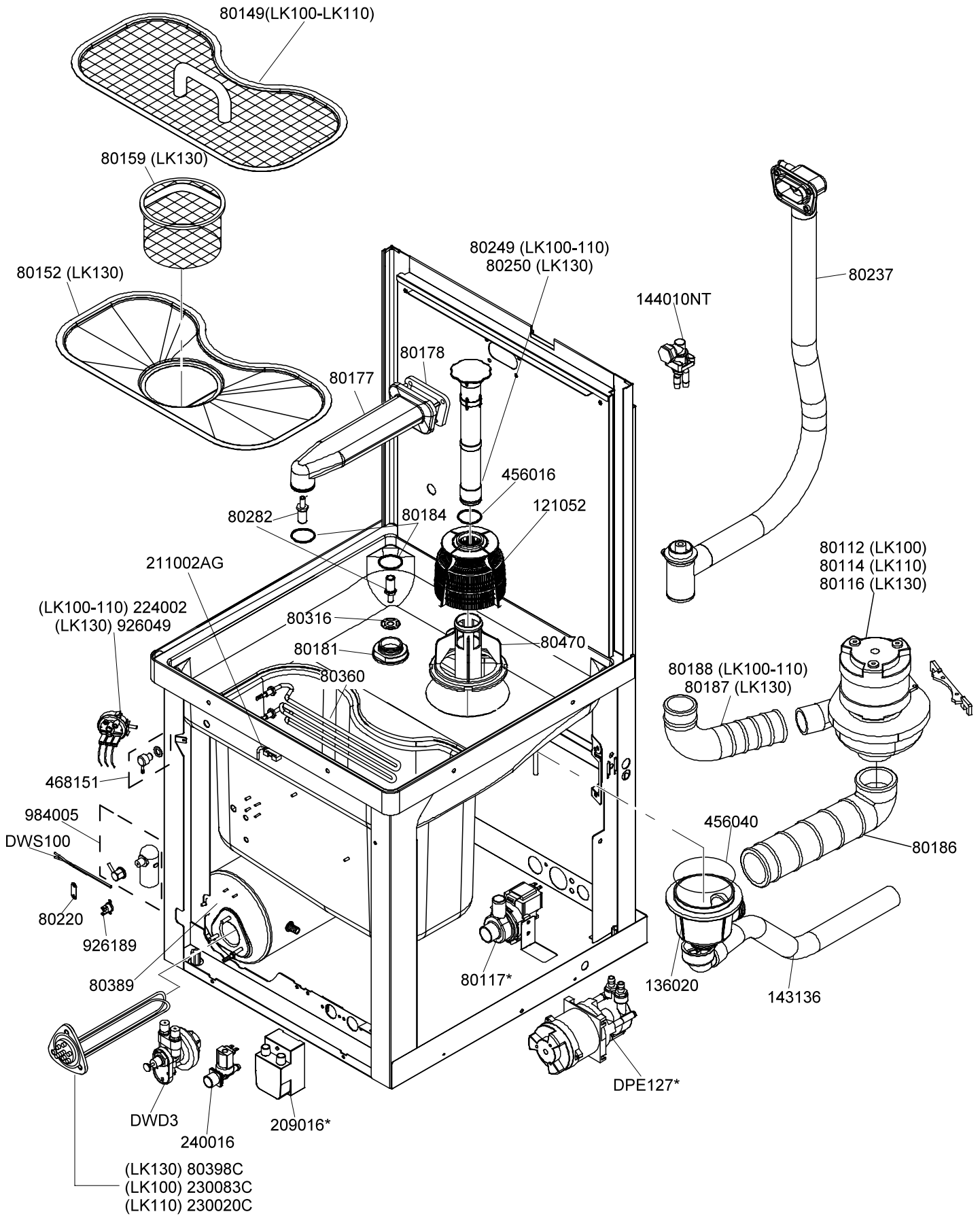
Taf. 1 - Verkleidung
Taf. 2 - Elektrische Anlage
Taf. 3 - Bauteile im Waschtank
Taf. 4 - Spuelarme - Klarspülung
Taf. 5 - Spülpumpe
Taf. 6 - Spülpumpe



☐ (Coibentazione; Insulation)

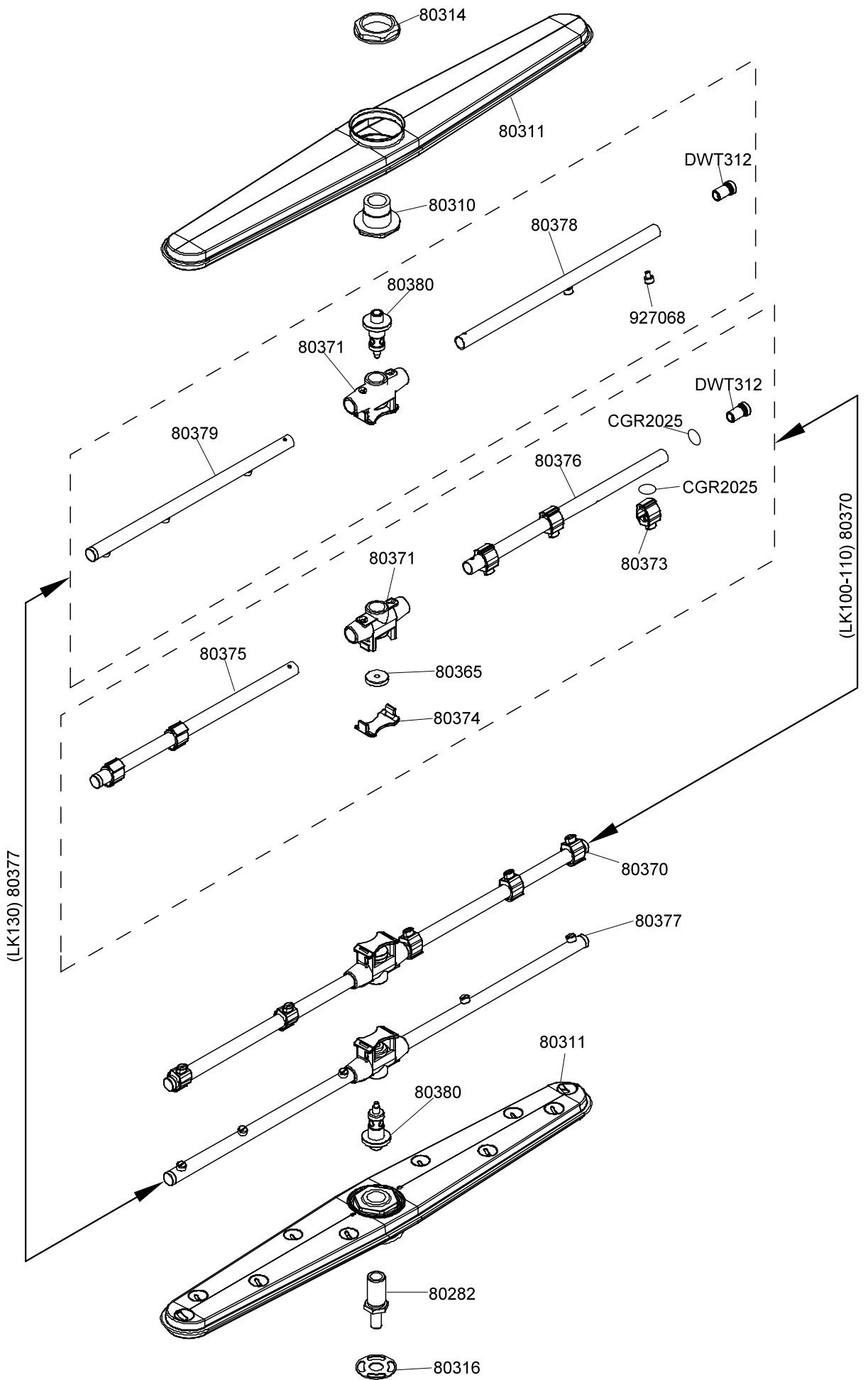
LK100 / LK110 / LK130

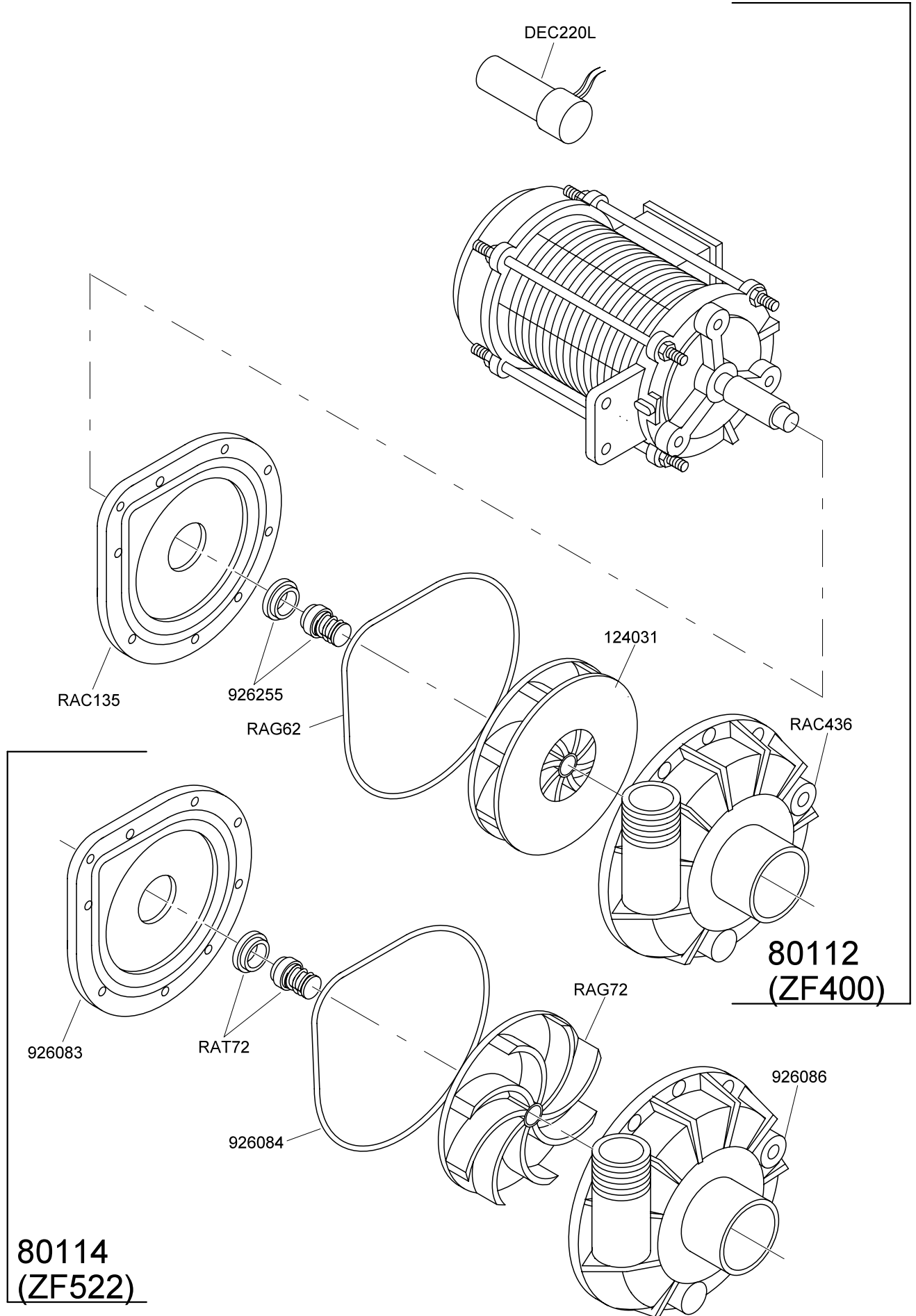


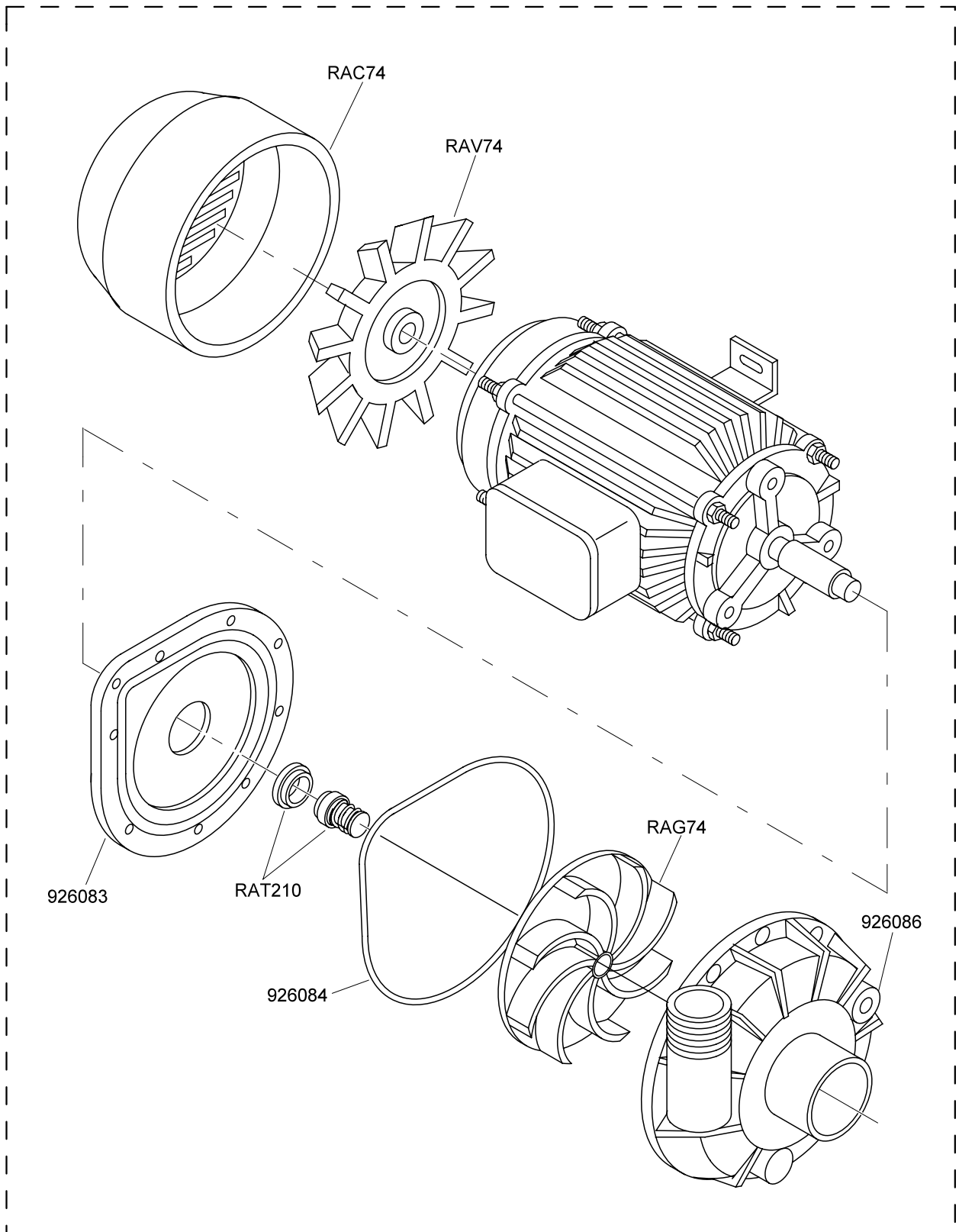


(*) Optional

LK100 / LK110 / LK130







80116 (AM5225)