



ISO 9001
BUREAU VERITAS
Certification



ISO 14001
BUREAU VERITAS
Certification



Applus®
LGA1
Organismo
Notificado
0370

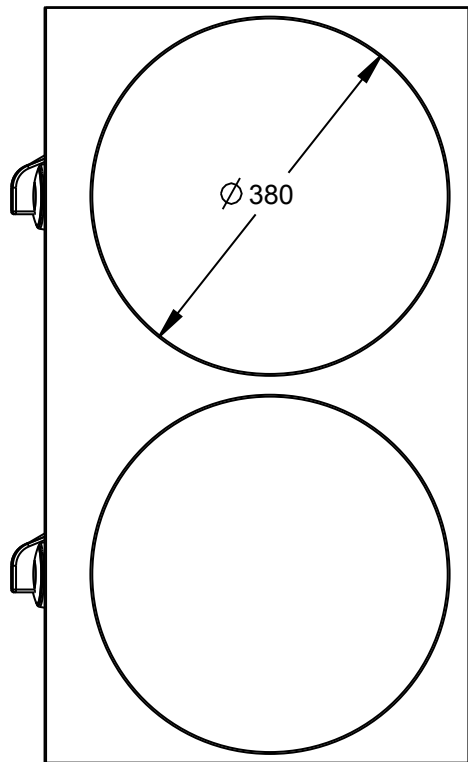
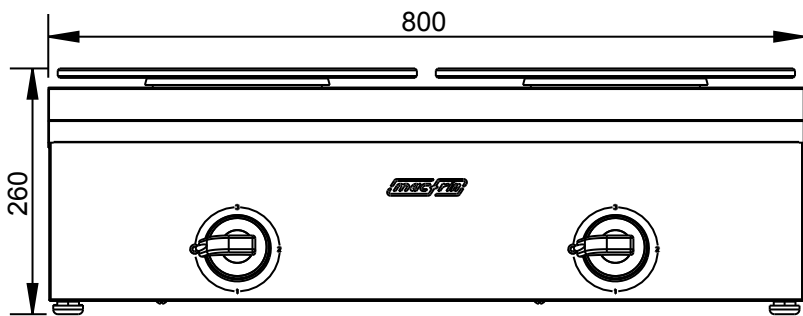
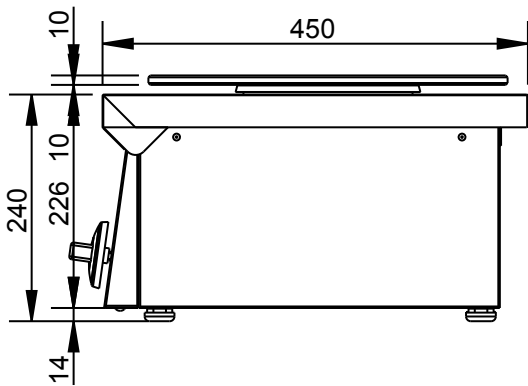
AENOR
Organismo
Notificado
0099

FUNDADA EN 1878
MAS BAGA
GRANDES COCINAS

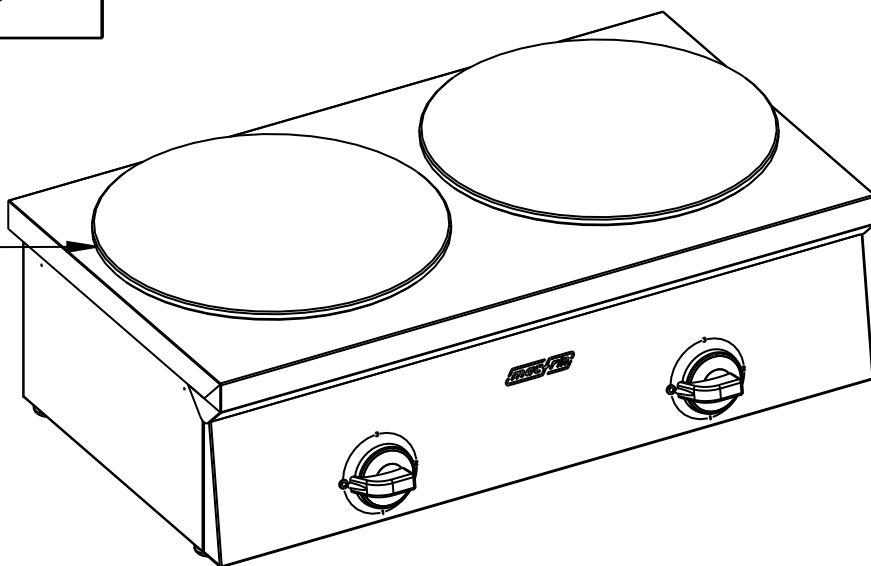
EURAST

mas fin

TOLERANCIAS GENERALES: ± 0.5 mm



DISCO EXTRAÍBLE
PARA FACILITAR SU
LIMPIEZA



POTENCIA: 4.000W
CONEXIÓN: CABLE MANGUERA 3X4 (2m)



FAMILIA: BAR 2009

FECHA: 03/05/10

MODELO: 4419

PESO(Kg): 34.818

DENOMINACION:
CREPERA 2 PL.ELEC.

ESCALA:
1/8

MATERIAL:
INOX

CODIGO:
4419



Applus®
LGA1
Organismo
Notificado
0370

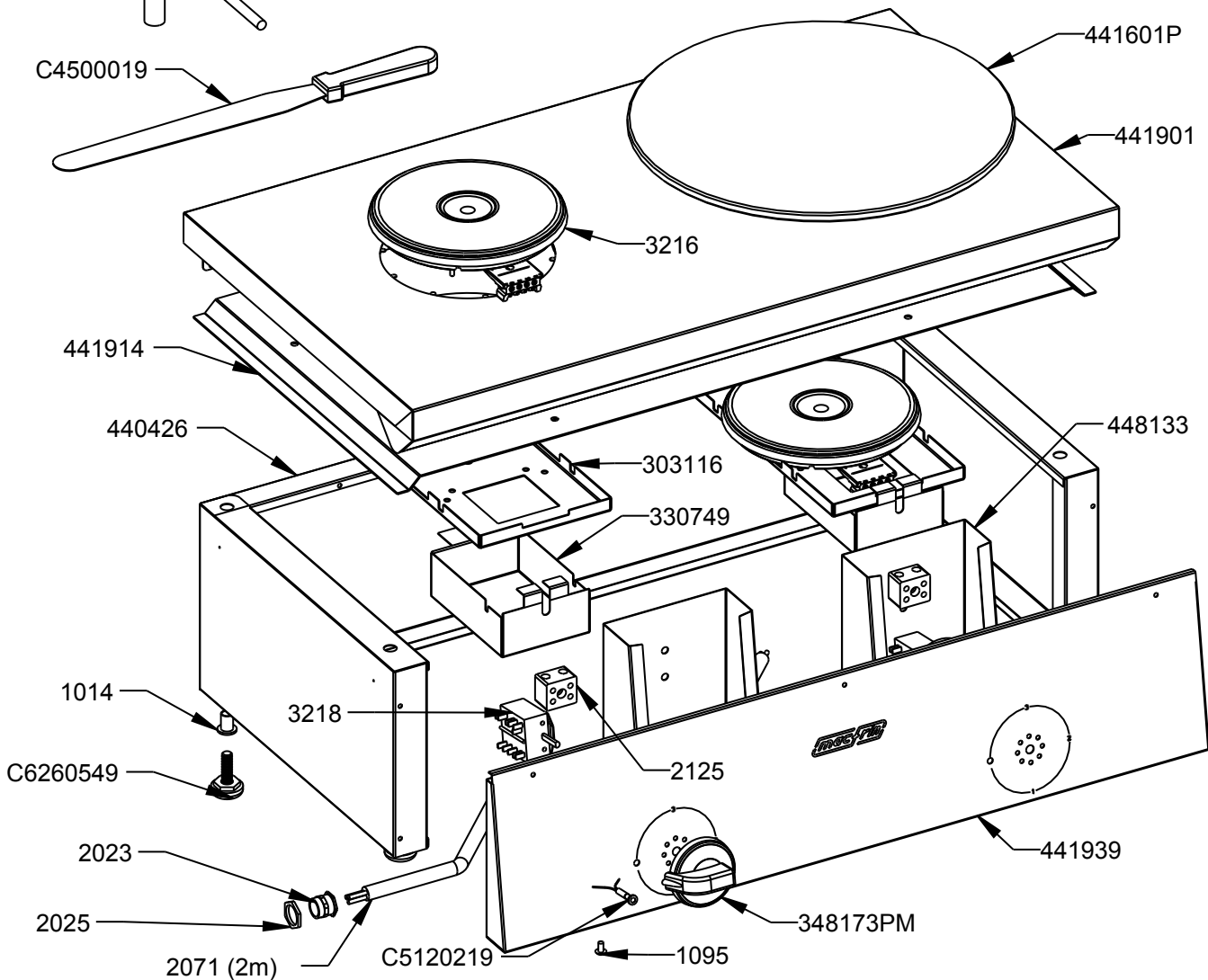
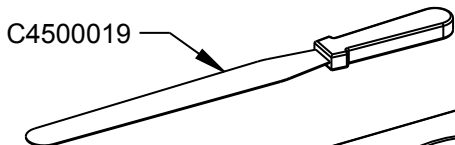
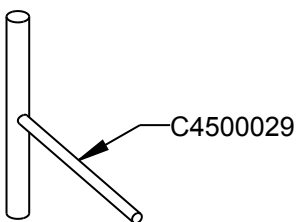
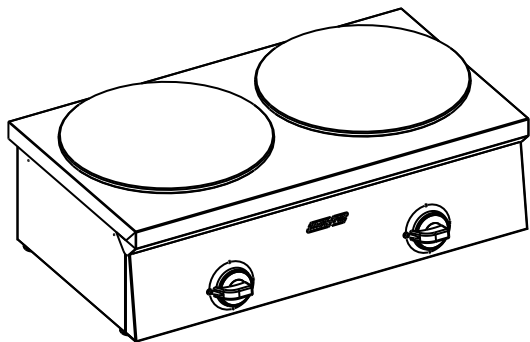
AENOR
Organismo
Notificado
0099

FUNDADA EN 1878
MAS BAGA
GRANDES COCINAS

EURAST

mac-fini

TOLERANCIAS GENERALES: ± 0.5 mm



QT	COD	DESCRIPCION
4	1014	REMACHE ROSCADO M-10
2	1095	TORNILLO M-5X10 TLR INOX
1	2023	PRENSAESTOPA PG-16 INOX
1	2025	TUERCA PG-16
2	2071	CABLE MANGUERA 3X4 (m.l.)
2	2125	REGLETA CERÁMICA BP16
2	3216	PLACA ELEC.2000W-220/I
2	3218	CONMUTADOR 49.24215.520
2	303116	REFUERZO PLACA ELECTRICA REDONDA
2	330749	CAJA CONEXIONES PLACAS ELEC.
1	440426	ENVOLVENTE BAR 800
1	441901	SOBRE CREPERA 2 PL.ELEC.
1	441914	REFUERZO SOBRE CREPERA 800
1	441939	FRONTAL MANDOS CREP.2 PL.ELEC.
2	448133	PROTECTOR CONEXIONES 450
2	348173PM	CONJUNTO MANDO ELECTRICO
2	441601P	PLACA CREPERA D.380 PAVONADA
1	C4500019	ESPATULA CREPERA
1	C4500029	DISPENSADOR CREPERA
2	C5120219	PILOTO REDONDO ROJO D.5.5
4	C6260549	PATA PA M-10X30 BASE D.30



FAMILIA: BAR 2009	FECHA: 03/05/10
MODELO: 4419	PESO(Kg): 34.818

DENOMINACION: CREPERA 2 PL.ELEC.	ESCALA: 1/6	MATERIAL: INOX	CODIGO: 4419
-------------------------------------	----------------	-------------------	-----------------



Applus®
LGA1
Organismo Notificado
0370

AENOR
Organismo Notificado
0099



TOLERANCIAS GENERALES: ± 0.5 mm

QT	COD	DESCRIPCION	FAB.	MATERIAL	DATA	PESO
2	303116	REFUERZO PLACA ELECTRICA REDONDA	SI	GALVA 1.5	29/10/09	0.483
2	330749	CAJA CONEXIONES PLACAS ELEC.	SI	GALVA 0.8	29/06/09	0.243
1	440426	ENVOLVENTE BAR 800	SI	INOFER 0.8	06/05/10	3.058
1	441901	SOBRE CREPERA 2 PL.ELEC.	SI	INOFER 0.8	21/05/10	2.956
1	441914	REFUERZO SOBRE CREPERA 800	SI	GALVA 1.5	06/05/10	3.745
1	441939	FRONTAL MANDOS CREP.2 PL.ELEC.	SI	INOFER 0.8	03/05/10	1.263
2	448133	PROTECTOR CONEXIONES 450	SI	GALVA 0.8	17/05/11	0.357
4	1014	REMACHE ROSCADO M-10	NO	ZN	17/12/09	0.008
2	1095	TORNILLO M-5X10 TLR INOX	NO	INOX	01/01/09	0.003
1	2023	PRENSAESTOPA PG-16 INOX	NO	INOX	14/04/09	0.010
1	2025	TUERCA PG-16	NO	INOX	14/04/09	0.003
2	2071	CABLE MANGUERA 3X4 (m.l.)	NO	CU	17/03/10	0.500
2	2125	REGLETA CERÁMICA BP16	NO	CERAM.	29/09/09	0.141
2	3216	PLACA ELEC.2000W-220/I	NO	INOX	28/08/09	1.536
2	3218	CONMUTADOR 49.24215.520	NO	CU	28/08/09	0.091
2	340172P	EMBELLECEDOR MANDO GAS/ELECT.	NO	ABS	10/12/07	0.012
2	348173P	MANDO ELECTRICO	NO	BAQ	10/12/07	0.096
2	348173PM	CONJUNTO MANDO ELECTRICO	NO	BAQ+ABS	10/12/07	0.108
2	441601P	PLACA CREPERA D.380 PAVONADA	NO	FE 10	28/04/10	7.940
1	C4500019	ESPATULA CREPERA	NO	INOX	06/05/10	0.548
1	C4500029	DISPENSADOR CREPERA	NO	MADERA	10/05/11	0.100
2	C5120219	PILOTO REDONDO ROJO D.5.5	NO	CU	14/04/09	0.002
4	C6260549	PATA PA M-10X30 BASE D.30	NO	PA NEGRA	15/04/10	0.074



FAMILIA: BAR 2009

FECHA: 03/05/10

MODELO: 4419

PESO(Kg): 34.818

DENOMINACION:
CREPERA 2 PL.ELEC.

ESCALA:
1/6

MATERIAL:
INOX

CODIGO:
4419