

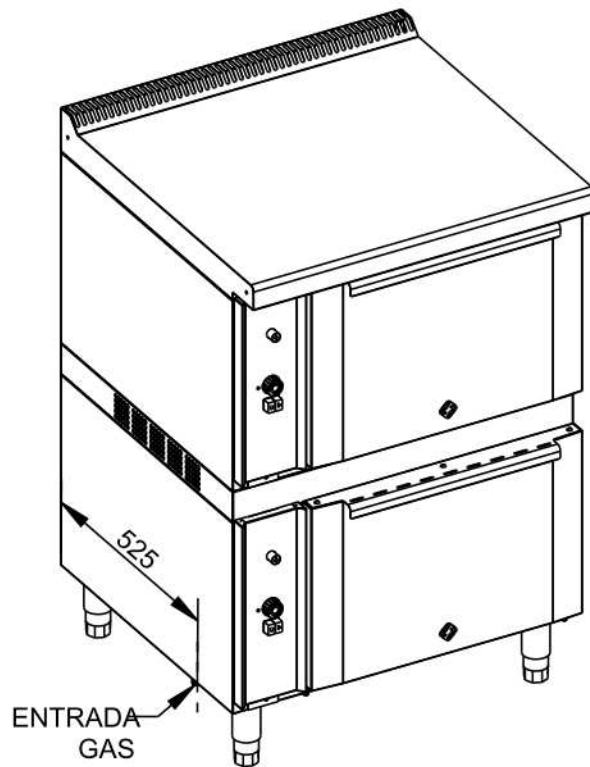
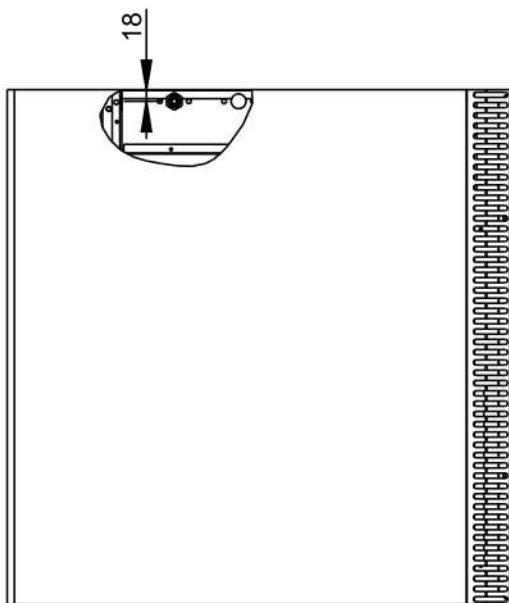
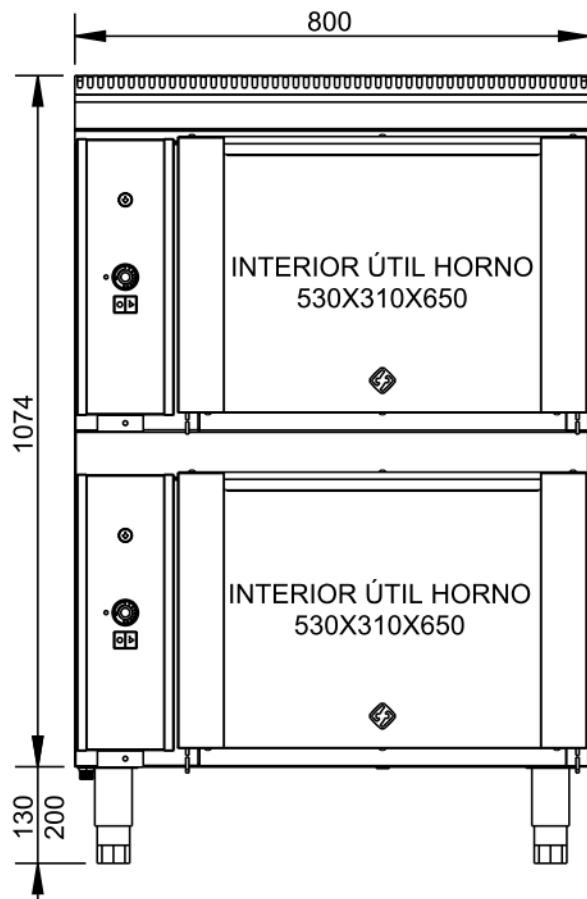
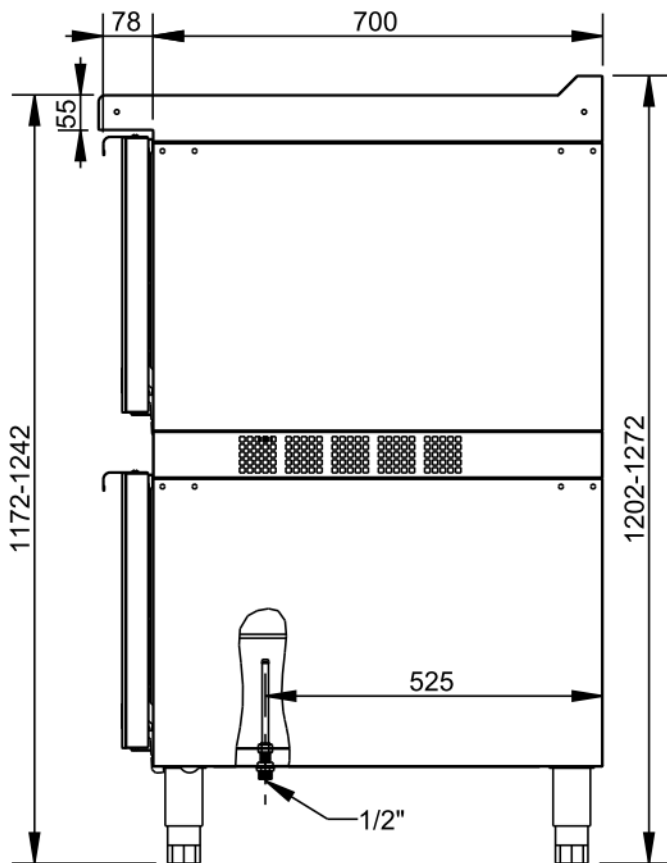


**Applus®**  
LGAI  
Organismo Notificado  
**0370**

**AENOR**  
Organismo Notificado  
**0099**



TOLERANCIAS GENERALES: ±0.5 mm



POTENCIA: 8.6 kW



FAMILIA: COCINAS 2008

FECHA: 11/01/12

MODELO: 4907

PESO(Kg): 151.001

DENOMINACION:  
HORNO ASADO DOBLE GAS GN 2/1

ESCALA:  
17/200

MATERIAL:  
INOX

CODIGO:  
4907

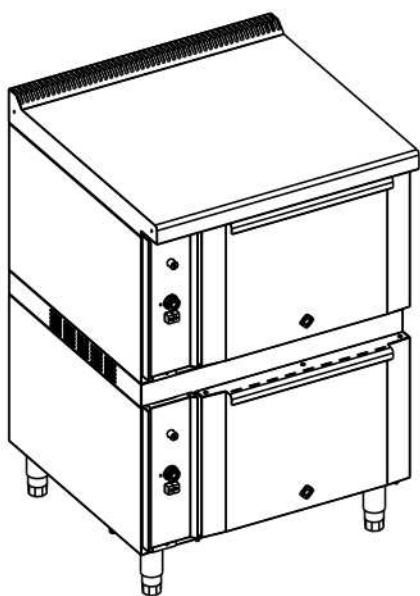


**Applus®**  
LGA1  
Organismo  
Notificado  
**0370**

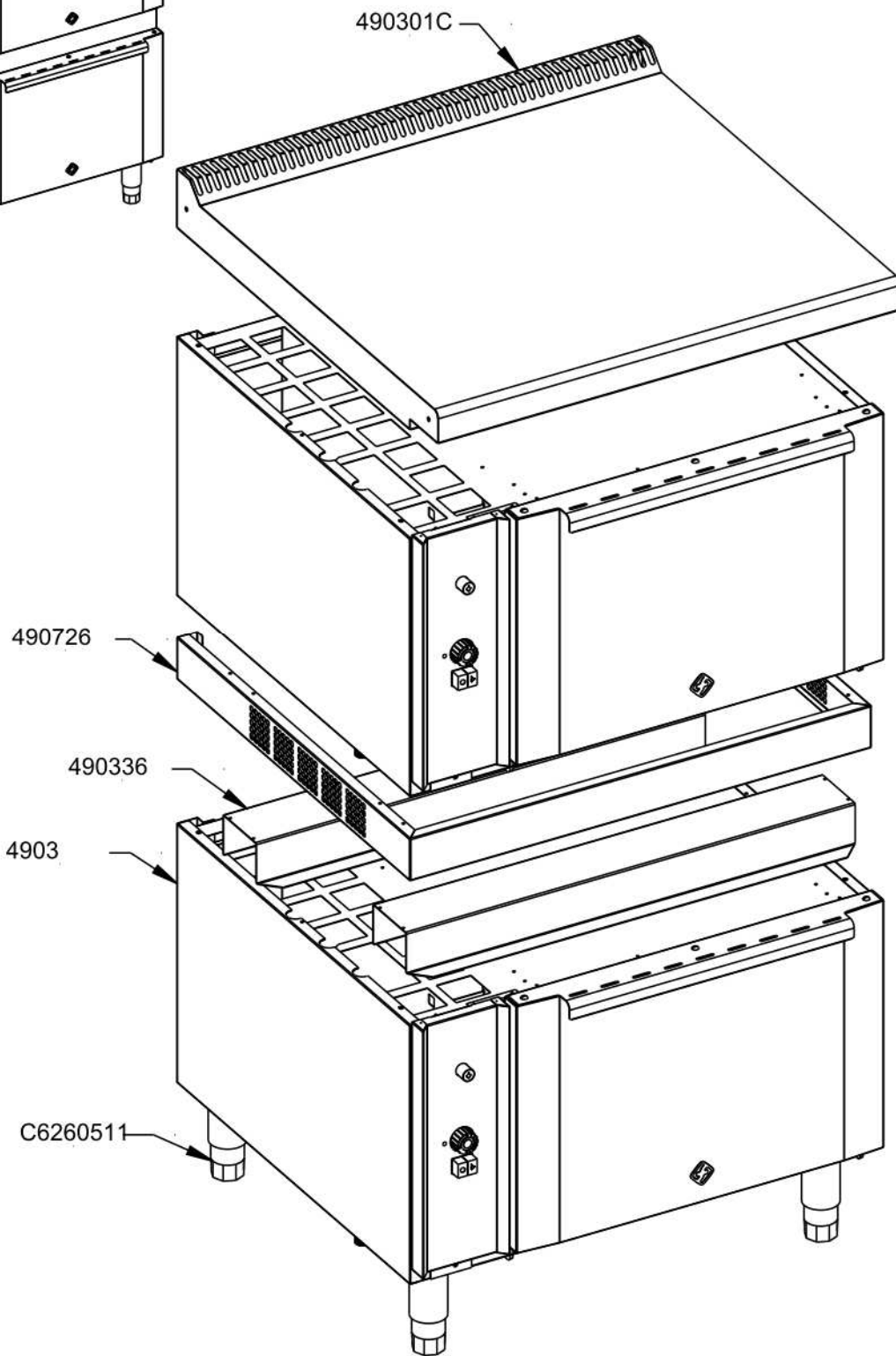
**AENOR**  
Organismo  
Notificado  
**0099**



TOLERANCIAS GENERALES: ±0.5 mm



QT	COD	DESCRIPCION
2	4903	HORNO ASADO GAS GN 2/1
2	490336	OMEGA SOBRE H.ASADO GN 2/1
1	490726	ENVOLVENTE HORNO DOBLE 2/1
1	490301C	CONJ.SOBRE HORNO ASADO GN 2/1
4	C6260511	PATA INOX 130-200 (S F)



FAMILIA: COCINAS 2008

FECHA: 11/01/12

MODELO: 4907

PESO(Kg): 151.001

DENOMINACION:  
HORNO ASADO DOBLE GAS GN 2/1

ESCALA:  
1/10

MATERIAL:  
INOX

CODIGO:  
4907



**Applus®**  
LGA1  
Organismo  
Notificado  
**0370**

**AENOR**  
Organismo  
Notificado  
**0099**



TOLERANCIAS GENERALES: ±0.5 mm

QT	COD	DESCRIPCION	FAB.	MATERIAL	DATA	PESO
2	4903	HORNO ASADO GAS GN 2/1	SÍ	INOX	11/01/12	65.359
2	300184	AIREADOR QUEMADOR	SÍ	INOFER 0.8	09/06/09	0.023
2	302013	TRASERO SOPORTE SNACK 800	SÍ	INOFER 0.8	10/10/07	2.026
4	350104	OMEGA COCINA 800	SÍ	GALVA 1.5	13/11/08	1.495
2	362176	SOPORTE-ADAPT.PIEZO SIT-JUNK	SÍ	INOFER 0.8	18/05/11	0.035
2	490133	PROTECTOR BULBO	SÍ	INOFER 0.8	14/03/08	0.060
1	490301	SOBRE HORNO ASADO GN 2/1	SÍ	INOX 1.2	08/04/08	7.886
2	490305	PUERTA HORNO 2/1	SÍ	INOX 0.8	10/03/08	2.165
2	490306	CANTONERA HORNO GAS	SÍ	INOX 0.8	26/08/11	0.694
2	490307	AISLANTE HORNO 2/1	SÍ	GALVA 0.8	14/11/08	2.280
2	490308	LATERAL DERECHO EXT.HORNO	SÍ	INOFER 0.8	13/11/08	2.913
2	490309	LATERAL IZQUIERDO CANTONERA	SÍ	INOFER 0.8	26/01/09	2.829
2	490312	TECHO HORNO 2/1	SÍ	GALVA 0.8	05/11/09	3.141
2	490316	DEFLECTOR HORNO 750	SÍ	INOFER 1.2	05/10/09	1.561
2	490318	CONTRAPUERTA HORNO 2/1	SÍ	INOFER 1.2	02/06/09	3.441
2	490321	TECHO HORNO 2/1	SÍ	INOFER 0.8	15/04/09	2.546
2	490324	LATERAL IZQ.HORNO 2/1	SÍ	INOFER 0.8	13/11/08	2.002
2	490325	LATERAL DCHO. HORNO 2/1	SÍ	INOFER 0.8	15/12/08	2.035
2	490333	REGISTRO UN QUEMADOR HORNO	SÍ	GALVA 0.8	10/02/09	0.171
4	490336	OMEGA SOBRE H.ASADO GN 2/1	SÍ	GALVA 1.2	09/04/08	2.130
1	490340	LAT.IZ.SOBRE H.ASADO GN 2/1	SÍ	INOX 1.2	09/04/08	0.646
4	490348	ANGULO APOYO PLANCHA HORNO	SÍ	INOFER 1.2	05/02/08	0.422
6	490356	OMEGA REFUERZO CONTRAPUERTA 2/1	SÍ	INOFER 1.2	26/01/09	0.550
2	490358	FRONTAL INF.BOCA HORNO 2/1	SÍ	INOFER 1.2	13/11/08	0.619
2	490359	ZOCALO INTERIOR HORNO 2/1	SÍ	INOFER 1.2	20/11/08	1.039
2	490364	TRASERO HORNO 2/1 - 1/1	SÍ	INOFER 0.8	14/11/08	1.597
2	490365	FRONTAL SUP.BOCA HORNO 2/1	SÍ	INOFER 1.2	13/11/08	0.250
2	490368	MONTANTE INTER. BISAGRA HORNO	SÍ	INOFER 1.2	13/11/08	0.928
4	490375	REFUERZO BISAGRA	SÍ	GALVA 1.5	14/02/08	0.217
2	490399	TAPA VISOR PLANCHA HORNO	SÍ	INOFER 1.2	10/09/08	0.038
1	490726	ENVOLVENTE HORNO DOBLE 2/1	SÍ	i441 0.8	12/01/12	1.306
2	350123M	CUBA EXTERIOR HORNO 2/1	SÍ	INOX	26/01/09	13.744
2	350124M	CUBA INTERIOR HORNO 2/1	SÍ	INOX	26/01/09	10.064
1	490301C	CONJ.SOBRE HORNO ASADO GN 2/1	SÍ	INOX	08/08/08	13.632
2	490305M	PUERTA COMPLETA 2/1	SÍ	INOX	02/06/09	8.204
2	490306C	CONJ. CANTONERA HORNO GAS	SÍ	INOX	10/01/12	0.729
2	490316M	DEFLECTOR MONTADO 2/1	SÍ	INOX	25/05/09	2.337
2	490318C	CONJ. CONTRAPUERTA HORNO 2/1	SÍ	INOX	15/02/08	5.089
2	TESTA35	ANGULO TESTATINA 35	SÍ	INOX 0.6	29/08/07	0.004
2	TESTA650	ANGULO TESTATINA 650	SÍ	INOX 0.6	29/08/07	0.076
4	TESTA70	ANGULO TESTATINA 70	SÍ	INOX 0.6	29/08/07	0.008
16	1051	TORNILLO ZN M4X15 DIN 84	NO	FE ZN	01/01/09	0.003
12	1095	TORNILLO M-5X10 TLR INOX	NO	INOX	01/01/09	0.003
2	2175	CABLE PIEZO L=760	NO	FIBRA/CU	01/01/09	0.013
2	3103	VALVULA MINI SIT	NO	AL	01/01/09	0.700
2	3196	PARRILA HORNO 2/1	NO	FE CROMADO	26/01/09	2.718
2	3242	TUERCA LATON 1/2"	NO	INOX	27/11/00	0.009
2	3739	ENCENDIDO PIEZOELECTRICO	NO	INOX	29/04/11	0.098



FAMILIA: COCINAS 2008

FECHA: 11/01/12

MODELO: 4907

PESO(Kg): 151.001

DENOMINACION:  
HORNO ASADO DOBLE GAS GN 2/1

ESCALA:  
1/20

MATERIAL:  
INOX

CODIGO:  
4907



**Applus®**  
LGAI  
Organismo  
Notificado  
**0370**

**AENOR**  
Organismo  
Notificado  
**0099**



TOLERANCIAS GENERALES: ±0.5 mm

2	3765	MANDO VALV. SIT	NO	PLASTICO	01/01/09	0.014
6	3781	TUERCA M16X1.5 D.10	NO	LATON	05/09/08	0.015
6	3782	BICONO D.10 LATON	NO	LATON	01/01/09	0.001
4	3785	JUNTA VALVULA MINISIT	NO	GOMA	01/01/09	0.000
4	61980	PORTARRULINO BISAGRA HORNO	NO	GALVA	01/01/01	0.250
1	490341	LAT.DR.SOBRE H.ASADO GN 2/1	NO	INOX 1.2	09/04/08	0.646
2	300187P	QUEMADOR TUBULAR D.40 L.400	NO	INOX	05/08/09	0.424
2	3103M	VALVULA SIT COMPLETA	NO	AL	05/09/08	0.940
4	362489P	MACHON D.10 - 3/8" - M16X1.5	NO	LATON	01/10/08	0.029
2	481289P	MACHON D.10 - 1/2" - M16X1.5	NO	LATON	15/12/09	0.026
2	490326P	BURLETE HORNO 1/1 - 2/1	NO	SILICONA	17/01/08	0.700
4	490348P	GUIA HORNO 2/1	NO	FE ZINCADO	01/06/09	1.230
2	490363P	PLANCHA HORNO 2/1	NO	FE 6 PAV	11/11/08	16.487
2	A1018996	RACORD BUJIA	NO	LATON	01/01/09	0.004
2	A1018997	RACORD PILOTO	NO	LATON	01/01/09	0.004
2	A1018998	RACORD TERMOPAR	NO	LATON	01/01/09	0.004
2	A1018999	BICONO PILOTO	NO	LATON	01/01/09	0.002
12	C1061459	TORNILLO M-6X10 TLR INOX	NO	INOX	20/05/09	0.004
2	C5810129	PILOTO POLIDORO	NO	FE	01/01/09	0.053
2	C5810129M	PILOTO POLIDORO COMPLETO	NO	FE	28/01/11	0.074
2	C5810139	BUJIA	NO	CER	01/01/09	0.004
2	C5810159	INY.PILOTO GN (27.2) 2 AGUJ.	NO	LATON	01/01/09	0.002
2	C5810169	INY.PILOTO GLP (22) 1 AGUJ.	NO	LATON	01/01/09	0.002
4	C5810419	CODO 90° -3/8" SIT S/R.0906252	NO	AL	01/01/09	0.054
2	C5811679	TERMOPAR LISO M9X1 L 850	NO	CU	01/01/09	0.018
2	C5812649	INY. D.110 GLP QUEM. L.400	NO	LATON	01/01/09	0.012
2	C5812669	INY. D.160 GN QUEM.L.400	NO	LATON	01/01/09	0.012
2	C5815159	PORTAINYECTOR COMPLETO	NO	LATON	01/01/09	0.058
2	C5815359	TUERCA+BICONO D.6 M10X1	NO	LATON	01/01/09	0.006
4	C6260511	PATA INOX 130-200 (S_F)	NO	INOX	01/01/09	0.320
2	C6262599	BISAGRA H.2/1 DRCH.PUERTA 8KG	NO	ACERO	26/01/10	0.455
2	C6262609	BISAGRA H.2/1 IZQ.PUERTA 8KG	NO	ACERO	26/01/10	0.455
8	C6580169	FIBRA DE VIDRIO 40mm	NO	LANA ROCA	01/01/01	0.500
2	T06075	TUBO AL D.6 L.750	NO	AL 99.7%	13/05/09	0.005
4	T10075	TUBO AL D.10 L.750	NO	AL 99.7%	13/05/09	0.013



FAMILIA: COCINAS 2008

FECHA: 11/01/12

MODELO: 4907

PESO(Kg): 151.001

DENOMINACION:  
HORNO ASADO DOBLE GAS GN 2/1

ESCALA:  
1/20

MATERIAL:  
INOX

CODIGO:  
4907



ISO 9001  
BUREAU VERITAS  
Certification



ISO 14001  
BUREAU VERITAS  
Certification

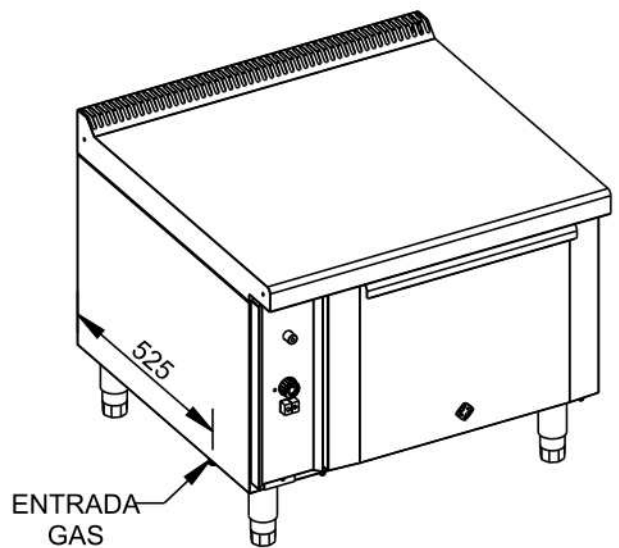
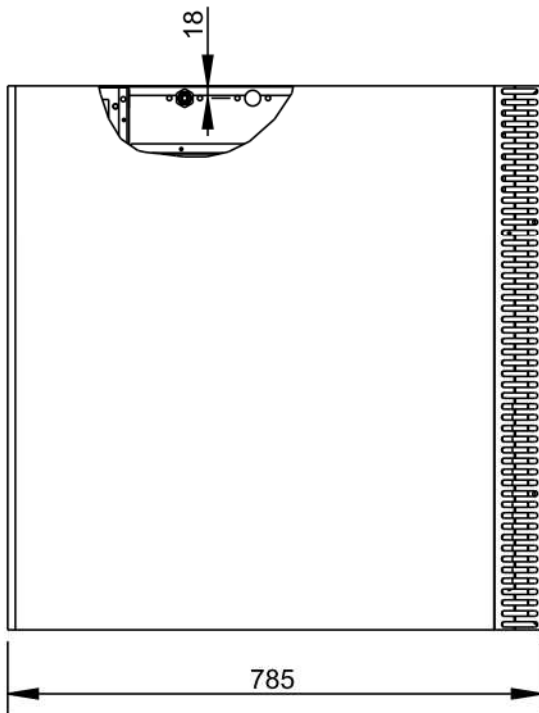
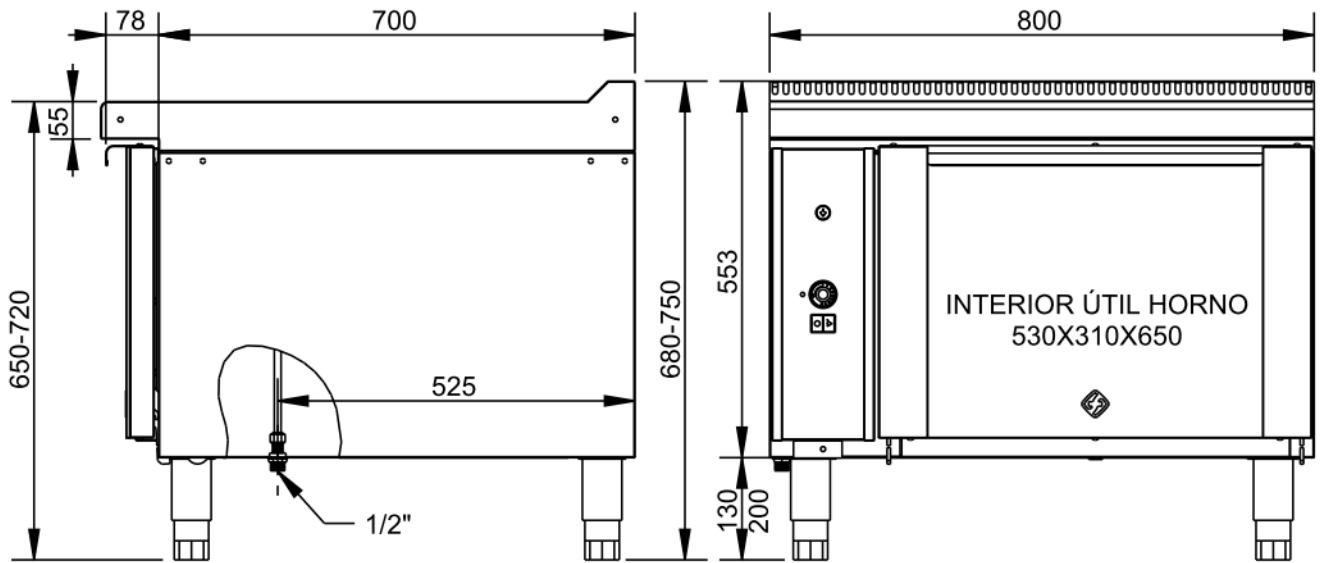


**Applus®**  
LGAI  
Organismo  
Notificado  
**0370**

**AENOR**  
Organismo  
Notificado  
**0099**



TOLERANCIAS GENERALES: ±0.5 mm



POTENCIA: 4.3 kW



FAMILIA: COCINAS 2008

FECHA: 11/01/12

MODELO: 4903

PESO(Kg): 80.269

DENOMINACION:  
HORNO ASADO GAS GN 2/1

ESCALA:  
1/10

MATERIAL:  
INOX

CODIGO:  
4903

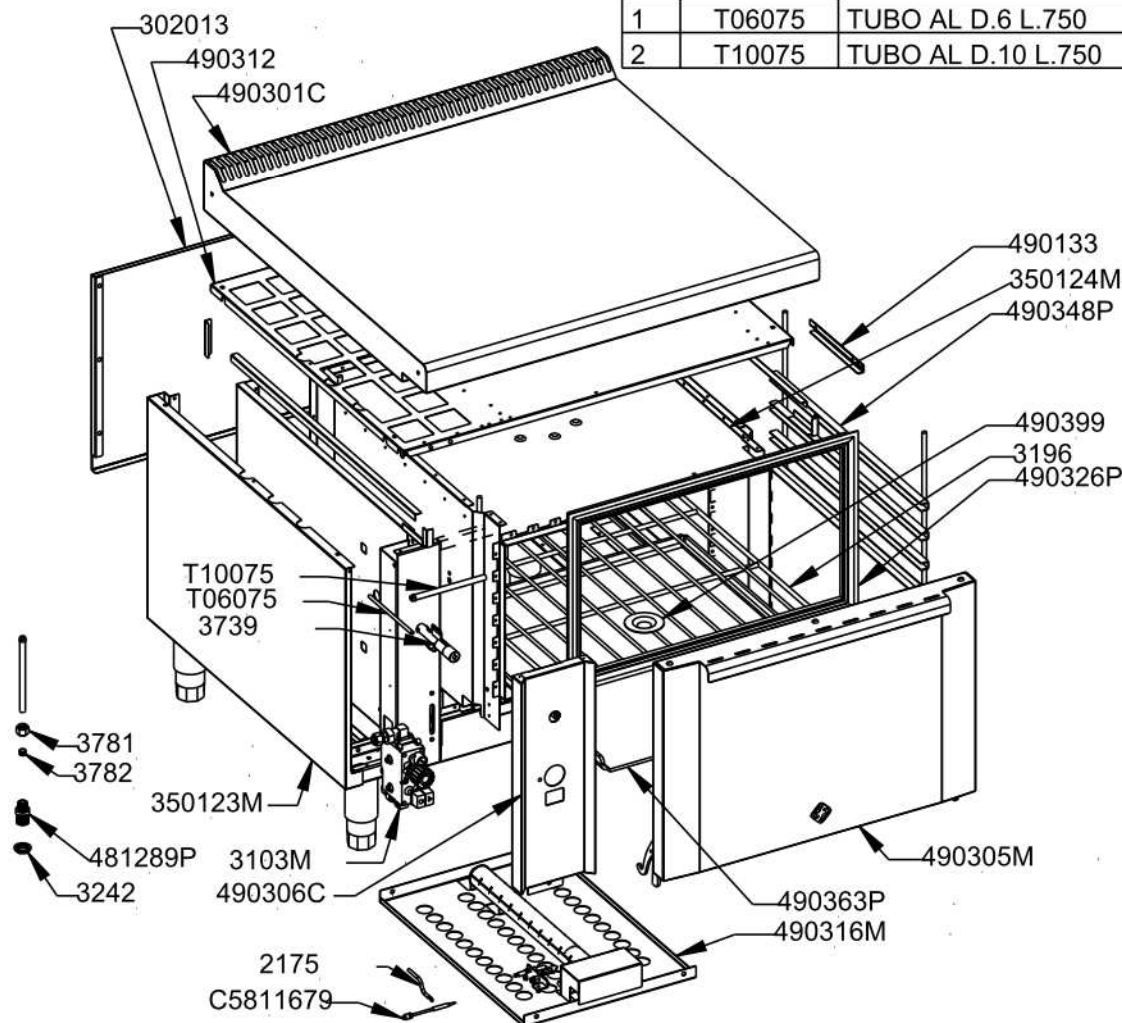
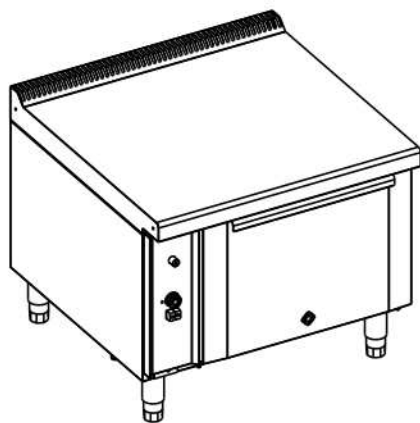


**Applus®**  
LGA1  
Organismo  
Notificado  
**0370**

**AENOR**  
Organismo  
Notificado  
**0099**



TOLERANCIAS GENERALES: ±0.5 mm



QT	COD	DESCRIPCION
1	2175	CABLE PIEZO L=760
1	3196	PARRILA HORNO 2/1
1	3242	TUERCA LATON 1/2"
1	3739	ENCENDIDO PIEZOELECTRICO
1	3781	TUERCA M16X1.5 D.10
1	3782	BICONO D.10 LATON
1	302013	TRASERO SOPORTE SNACK 800
1	490133	PROTECTOR BULBO
1	490312	TECHO HORNO 2/1
1	490399	TAPA VISOR PLANCHA HORNO
1	3103M	VALVULA SIT COMPLETA
1	350123M	CUBA EXTERIOR HORNO 2/1
1	350124M	CUBA INTERIOR HORNO 2/1
1	481289P	MACHON D.10 - 1/2" - M16X1.5
1	490301C	CONJ.SOBRE HORNO ASADO GN 2/1
1	490305M	PUERTA COMPLETA 2/1
1	490306C	CONJ. CANTONERA HORNO GAS
1	490316M	DEFLECTOR MONTADO 2/1
1	490326P	BURLETE HORNO 1/1 - 2/1
2	490348P	GUIA HORNO 2/1
1	490363P	PLANCHA HORNO 2/1
1	C5811679	TERMOPAR LISO M9X1 L 850
3	C6580169	FIBRA DE VIDRIO 40mm
1	T06075	TUBO AL D.6 L.750
2	T10075	TUBO AL D.10 L.750



FAMILIA: COCINAS 2008

FECHA: 11/01/12

MODELO: 4903

PESO(Kg): 80.269

DENOMINACION:  
HORNO ASADO GAS GN 2/1

ESCALA:  
1/10

MATERIAL:  
INOX

CODIGO:  
4903



**Applus®**  
LGA1  
Organismo  
Notificado  
**0370**

**AENOR**  
Organismo  
Notificado  
**0099**



TOLERANCIAS GENERALES: ±0.5 mm

QT	COD	DESCRIPCION	FAB	MATERIAL	DATA
1	300184	AIREADOR QUEMADOR	SÍ	INOFER 0.8	09/06/09
1	302013	TRASERO SOPORTE SNACK 800	SÍ	INOFER 0.8	10/10/07
2	350104	OMEGA COCINA 800	SÍ	GALVA 1.5	13/11/08
1	362176	SOPORTE-ADAPT.PIEZO SIT-JUNK	SÍ	INOFER 0.8	18/05/11
1	490133	PROTECTOR BULBO	SÍ	INOFER 0.8	14/03/08
1	490301	SOBRE HORNO ASADO GN 2/1	SÍ	INOX 1.2	08/04/08
1	490305	PUERTA HORNO 2/1	SÍ	INOX 0.8	10/03/08
1	490306	CANTONERA HORNO GAS	SÍ	INOX 0.8	26/08/11
1	490307	AISLANTE HORNO 2/1	SÍ	GALVA 0.8	14/11/08
1	490308	LATERAL DERECHO EXT.HORNO	SÍ	INOFER 0.8	13/11/08
1	490309	LATERAL IZQUIERDO CANTONERA	SÍ	INOFER 0.8	26/01/09
1	490312	TECHO HORNO 2/1	SÍ	GALVA 0.8	05/11/09
1	490316	DEFLECTOR HORNO 750	SÍ	INOFER 1.2	05/10/09
1	490318	CONTRAPUERTA HORNO 2/1	SÍ	INOFER 1.2	02/06/09
1	490321	TECHO HORNO 2/1	SÍ	INOFER 0.8	15/04/09
1	490324	LATERAL IZQ.HORNO 2/1	SÍ	INOFER 0.8	13/11/08
1	490325	LATERAL DCHO. HORNO 2/1	SÍ	INOFER 0,8	15/12/08
1	490333	REGISTRO UN QUEMADOR HORNO	SÍ	GALVA 0.8	10/02/09
2	490336	OMEGA SOBRE H.ASADO GN 2/1	SÍ	GALVA 1.2	09/04/08
1	490340	LAT.IZ.SOBRE H.ASADO GN 2/1	SÍ	INOX 1.2	09/04/08
2	490348	ANGULO APOYO PLANCHA HORNO	SÍ	INOFER 1.2	05/02/08
3	490356	OMEGA REFUERZO CONTRAPUERTA 2/1	SÍ	INOFER 1.2	26/01/09
1	490358	FRONTAL INF.BOCA HORNO 2/1	SÍ	INOFER 1.2	13/11/08
1	490359	ZOCALO INTERIOR HORNO 2/1	SÍ	INOFER 1.2	20/11/08
1	490364	TRASERO HORNO 2/1 - 1/1	SÍ	INOFER 0.8	14/11/08
1	490365	FRONTAL SUP.BOCA HORNO 2/1	SÍ	INOFER 1.2	13/11/08
1	490368	MONTANTE INTER. BISAGRA HORNO	SÍ	INOFER 1.2	13/11/08
2	490375	REFUERZO BISAGRA	SÍ	GALVA 1.5	14/02/08
1	490399	TAPA VISOR PLANCHA HORNO	SÍ	INOFER 1.2	10/09/08
1	350123M	CUBA EXTERIOR HORNO 2/1	SÍ	INOX	26/01/09
1	350124M	CUBA INTERIOR HORNO 2/1	SÍ	INOX	26/01/09
1	490301C	CONJ.SOBRE HORNO ASADO GN 2/1	SÍ	INOX	08/08/08
1	490305M	PUERTA COMPLETA 2/1	SÍ	INOX	02/06/09
1	490306C	CONJ. CANTONERA HORNO GAS	SÍ	INOX	10/01/12
1	490316M	DEFLECTOR MONTADO 2/1	SÍ	INOX	25/05/09
1	490318C	CONJ. CONTRAPUERTA HORNO 2/1	SÍ	INOX	15/02/08
2	TESTA35	ANGULO TESTATINA 35	SÍ	INOX 0.6	29/08/07
2	TESTA650	ANGULO TESTATINA 650	SÍ	INOX 0.6	29/08/07
4	TESTA70	ANGULO TESTATINA 70	SÍ	INOX 0.6	29/08/07
8	1051	TORNILLO ZN M4X15 DIN 84	NO	FE ZN	01/01/09
6	1095	TORNILLO M-5X10 TLR INOX	NO	INOX	01/01/09
1	2175	CABLE PIEZO L=760	NO	FIBRA/CU	01/01/09
1	3103	VALVULA MINI SIT	NO	AL	01/01/09
1	3196	PARRILA HORNO 2/1	NO	FE CROMADO	26/01/09



FAMILIA: COCINAS 2008

FECHA: 11/01/12

MODELO: 4903

PESO(Kg): 80.269

DENOMINACION:  
HORNO ASADO GAS GN 2/1

ESCALA:  
1/10

MATERIAL:  
INOX

CODIGO:  
4903



**Applus®**  
LGA1  
Organismo  
Notificado  
**0370**

**AENOR**  
Organismo  
Notificado  
**0099**



TOLERANCIAS GENERALES: ±0.5 mm

1	3242	TUERCA LATON 1/2"	NO	INOX	27/11/00
1	3739	ENCENDIDO PIEZOELECTRICO	NO	INOX	29/04/11
1	3765	MANDO VALV. SIT	NO	PLASTICO	01/01/09
3	3781	TUERCA M16X1.5 D.10	NO	LATON	05/09/08
3	3782	BICONO D.10 LATON	NO	LATON	01/01/09
2	3785	JUNTA VALVULA MINISIT	NO	GOMA	01/01/09
2	61980	PORTARRULINO BISAGRA HORNO	NO	GALVA	01/01/01
1	490341	LAT.DR.SOBRE H.ASADO GN 2/1	NO	INOX 1.2	09/04/08
1	300187P	QUEMADOR TUBULAR D.40 L.400	NO	INOX	05/08/09
1	3103M	VALVULA SIT COMPLETA	NO	AL	05/09/08
2	362489P	MACHON D.10 - 3/8" - M16X1.5	NO	LATON	01/10/08
1	481289P	MACHON D.10 - 1/2" - M16X1.5	NO	LATON	15/12/09
1	490326P	BURLETE HORNO 1/1 - 2/1	NO	SILICONA	17/01/08
2	490348P	GUIA HORNO 2/1	NO	FE ZINCADO	01/06/09
1	490363P	PLANCHA HORNO 2/1	NO	FE 6 PAV	11/11/08
1	A1018996	RACORD BUJIA	NO	LATON	01/01/09
1	A1018997	RACORD PILOTO	NO	LATON	01/01/09
1	A1018998	RACORD TERMOPAR	NO	LATON	01/01/09
1	A1018999	BICONO PILOTO	NO	LATON	01/01/09
6	C1061459	TORNILLO M-6X10 TLR INOX	NO	INOX	20/05/09
1	C5810129	PILOTO POLIDORO	NO	FE	01/01/09
1	C5810129M	PILOTO POLIDORO COMPLETO	NO	FE	28/01/11
1	C5810139	BUJIA	NO	CER	01/01/09
1	C5810159	INY.PILOTO GN (27.2) 2 AGUJ.	NO	LATON	01/01/09
1	C5810169	INY.PILOTO GLP (22) 1 AGUJ.	NO	LATON	01/01/09
2	C5810419	CODO 90° -3/8" SIT S/R.0906252	NO	AL	01/01/09
1	C5811679	TERMOPAR LISO M9X1 L 850	NO	CU	01/01/09
1	C5812649	INY. D.110 GLP QUEM. L.400	NO	LATON	01/01/09
1	C5812669	INY. D.160 GN QUEM.L.400	NO	LATON	01/01/09
1	C5815159	PORTAINYECTOR COMPLETO	NO	LATON	01/01/09
1	C5815359	TUERCA+BICONO D.6 M10X1	NO	LATON	01/01/09
4	C6260511	PATA INOX 130-200 (S_F)	NO	INOX	01/01/09
1	C6262599	BISAGRA H.2/1 DRCH.PUERTA 8KG	NO	ACERO	26/01/10
1	C6262609	BISAGRA H.2/1 IZQ.PUERTA 8KG	NO	ACERO	26/01/10
4	C6580169	FIBRA DE VIDRIO 40mm	NO	LANA ROCA	01/01/01
1	T06075	TUBO AL D.6 L.750	NO	AL 99.7%	13/05/09
2	T10075	TUBO AL D.10 L.750	NO	AL 99.7%	13/05/09



FAMILIA: COCINAS 2008

FECHA: 11/01/12

MODELO: 4903

PESO(Kg): 80.269

DENOMINACION:  
HORNO ASADO GAS GN 2/1

ESCALA:  
1/10

MATERIAL:  
INOX

CODIGO:  
4903



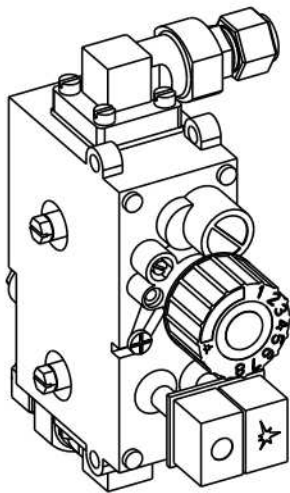


**Applus®**  
LGA1  
Organismo  
Notificado  
**0370**

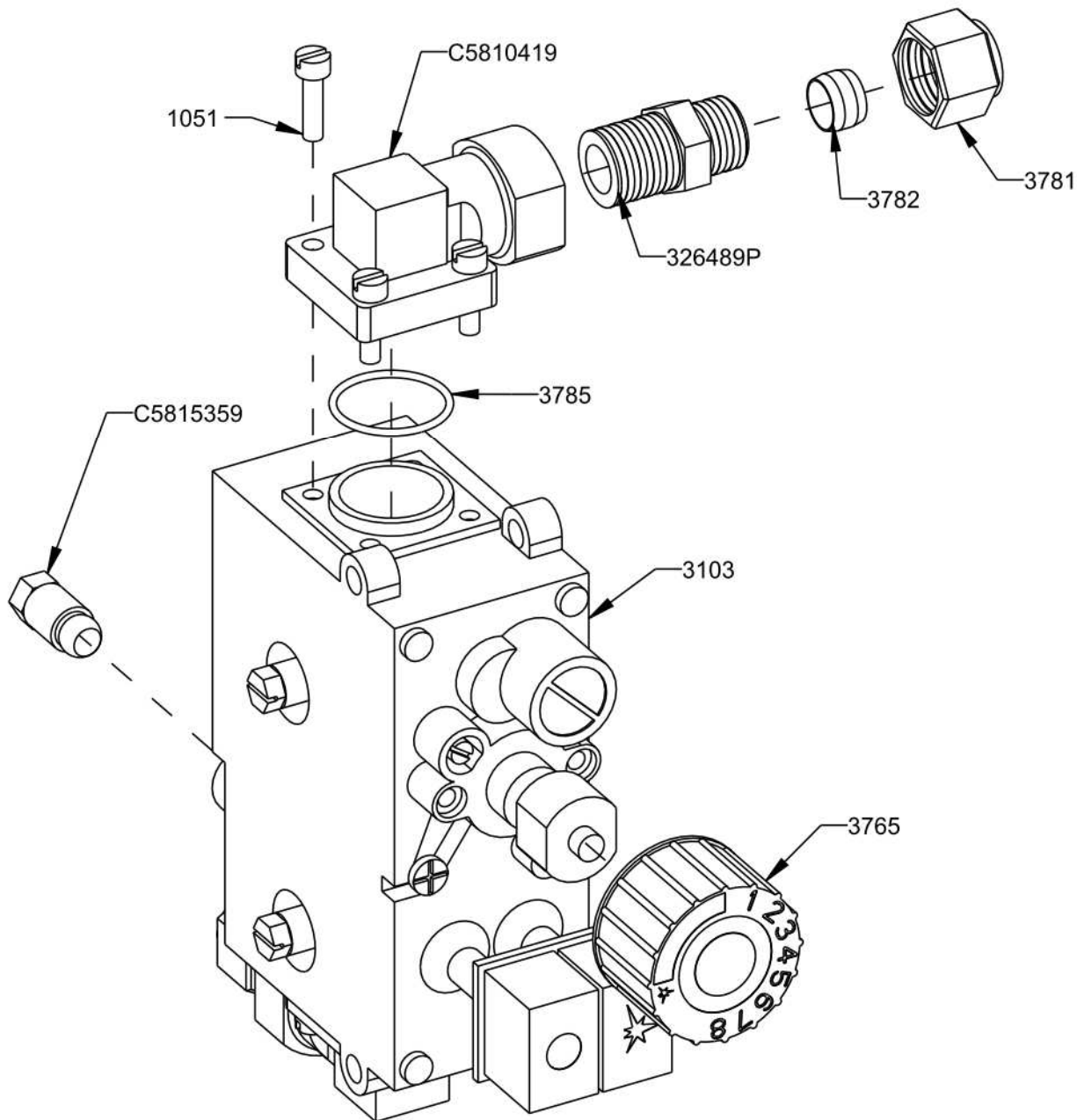
**AENOR**  
Organismo  
Notificado  
**0099**



TOLERANCIAS GENERALES: ±0.5 mm



QT	COD	DESCRIPCION
8	1051	TORNILLO ZN M4X15 DIN 84
1	3103	VALVULA MINI SIT
1	3765	MANDO VALV. SIT
2	3781	TUERCA M16X1.5 D.10
2	3782	BICONO D.10 LATON
2	3785	JUNTA VALVULA MINISIT
2	362489P	MACHON D.10 - 3/8" - M16X1.5
2	C5810419	CODO 90° -3/8" SIT S/R.0906252
1	C5815359	TUERCA+BICONO D.6 M10X1



FAMILIA: COCINAS 2008

FECHA: 05/09/08

MODELO: 3611

PESO(Kg): 0.940

DENOMINACION:  
VALVULA SIT COMPLETA

ESCALA:  
1/2

MATERIAL:  
AL

CODIGO:  
3103M

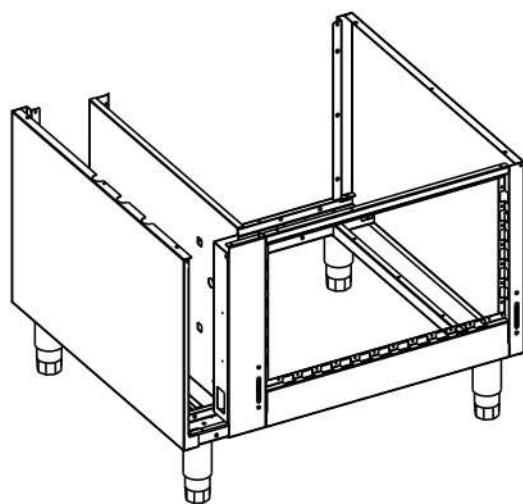


**Applus®**  
LGA1  
Organismo  
Notificado  
**0370**

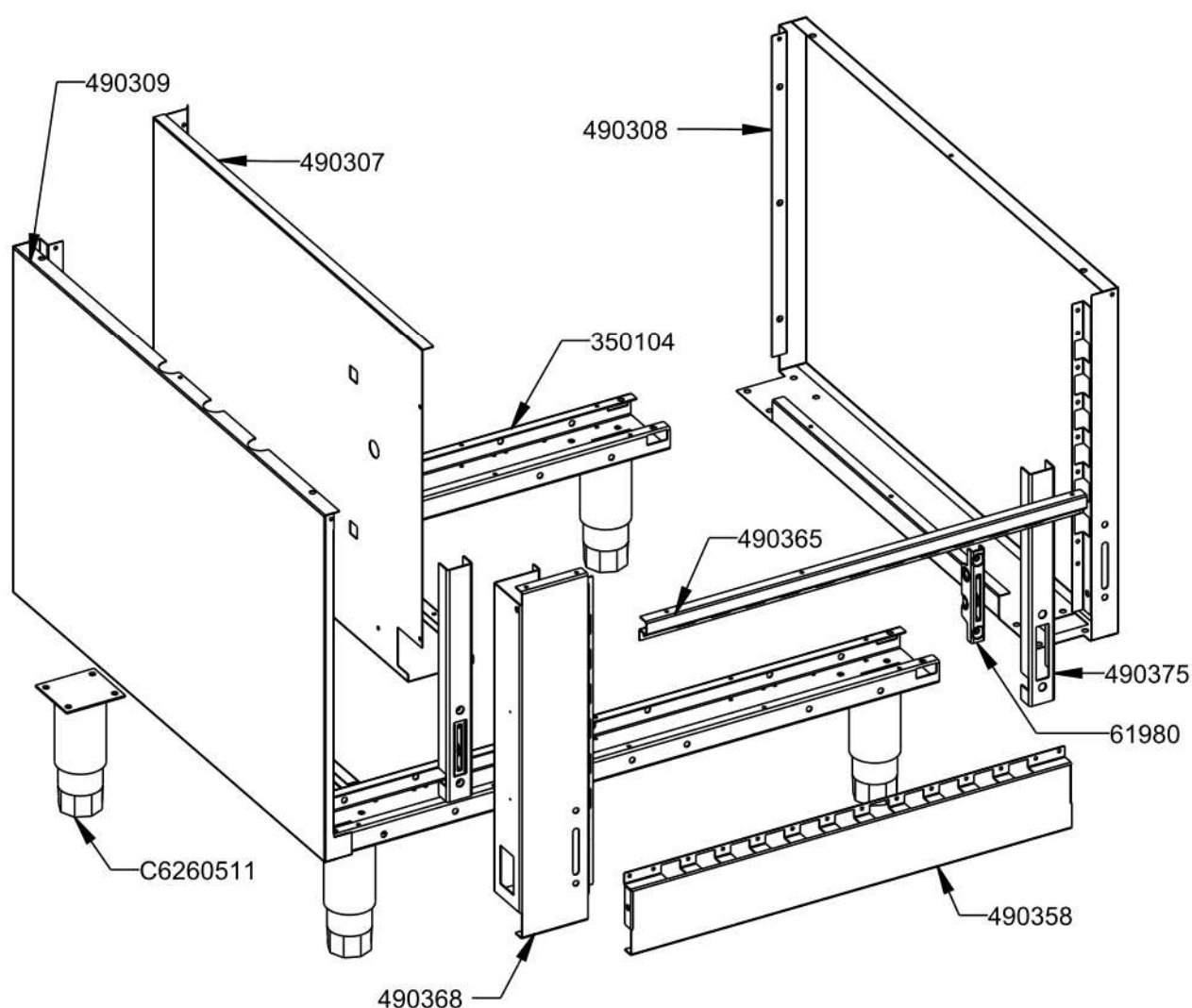
**AENOR**  
Organismo  
Notificado  
**0099**



TOLERANCIAS GENERALES: ±0.5 mm



QT	COD	DESCRIPCION
2	61980	PORTARRULINO BISAGRA HORNO
2	350104	OMEGA COCINA 800
1	490307	AISLANTE HORNO 2/1
1	490308	LATERAL DERECHO EXT.HORNO
1	490309	LATERAL IZQUIERDO CANTONERA
1	490358	FRONTAL INF.BOCA HORNO 2/1
1	490365	FRONTAL SUP.BOCA HORNO 2/1
1	490368	MONTANTE INTER. BISAGRA HORNO
2	490375	REFUERZO BISAGRA
4	C6260511	PATA INOX 130-200 (S F)



FAMILIA: COCINAS 2008

FECHA: 26/01/09

MODELO: 3501

PESO(Kg): 15.023

DENOMINACION:  
CUBA EXTERIOR HORNO 2/1

ESCALA:  
1/8

MATERIAL:  
INOX

CODIGO:  
350123M

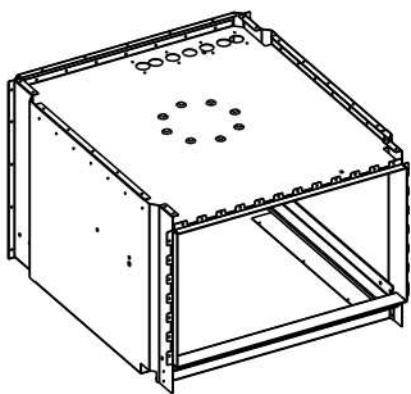


**Applus®**  
LGA1  
Organismo  
Notificado  
**0370**

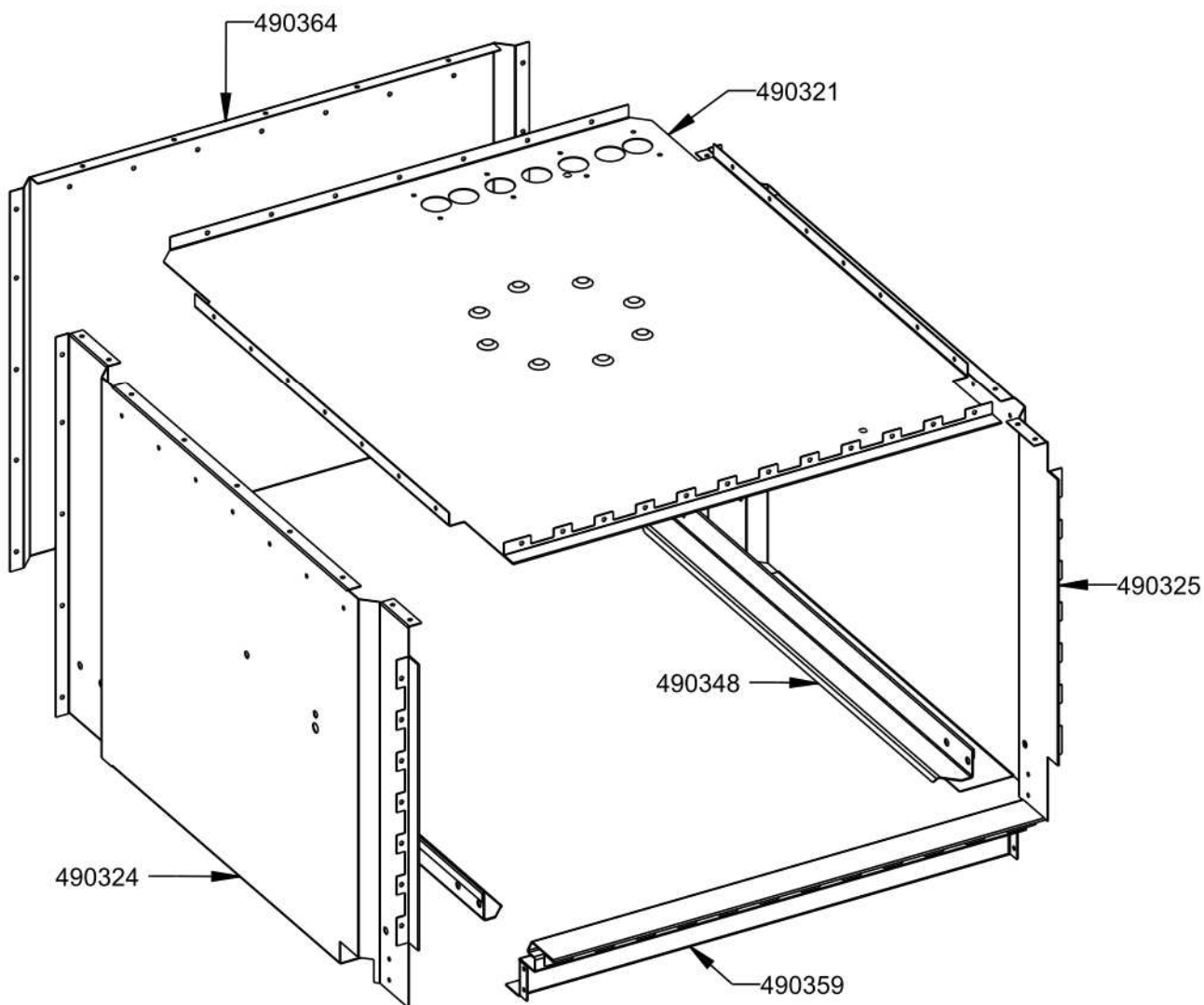
**AENOR**  
Organismo  
Notificado  
**0099**



TOLERANCIAS GENERALES: ±0.5 mm



QT	COD	DESCRIPCION
1	490321	TECHO HORNO 2/1
1	490324	LATERAL IZQ.HORNO 2/1
1	490325	LATERAL DCHO. HORNO 2/1
2	490348	ANGULO APOYO PLANCHA HORNO
1	490359	ZOCALO INTERIOR HORNO 2/1
1	490364	TRASERO HORNO 2/1 - 1/1



FAMILIA: COCINAS 2008

FECHA: 26/01/09

MODELO: 3501

PESO(Kg): 10.064

DENOMINACION:  
CUBA INTERIOR HORNO 2/1

ESCALA:  
1/8

MATERIAL:  
INOX

CODIGO:  
350124M

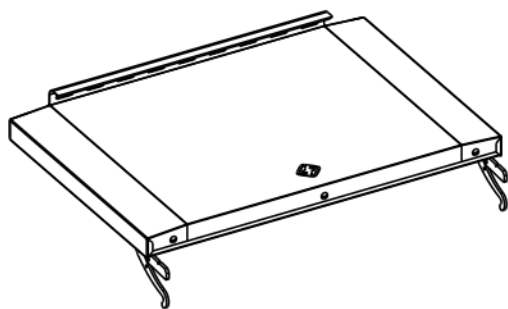


**Applus®**  
LGA1  
Organismo  
Notificado  
**0370**

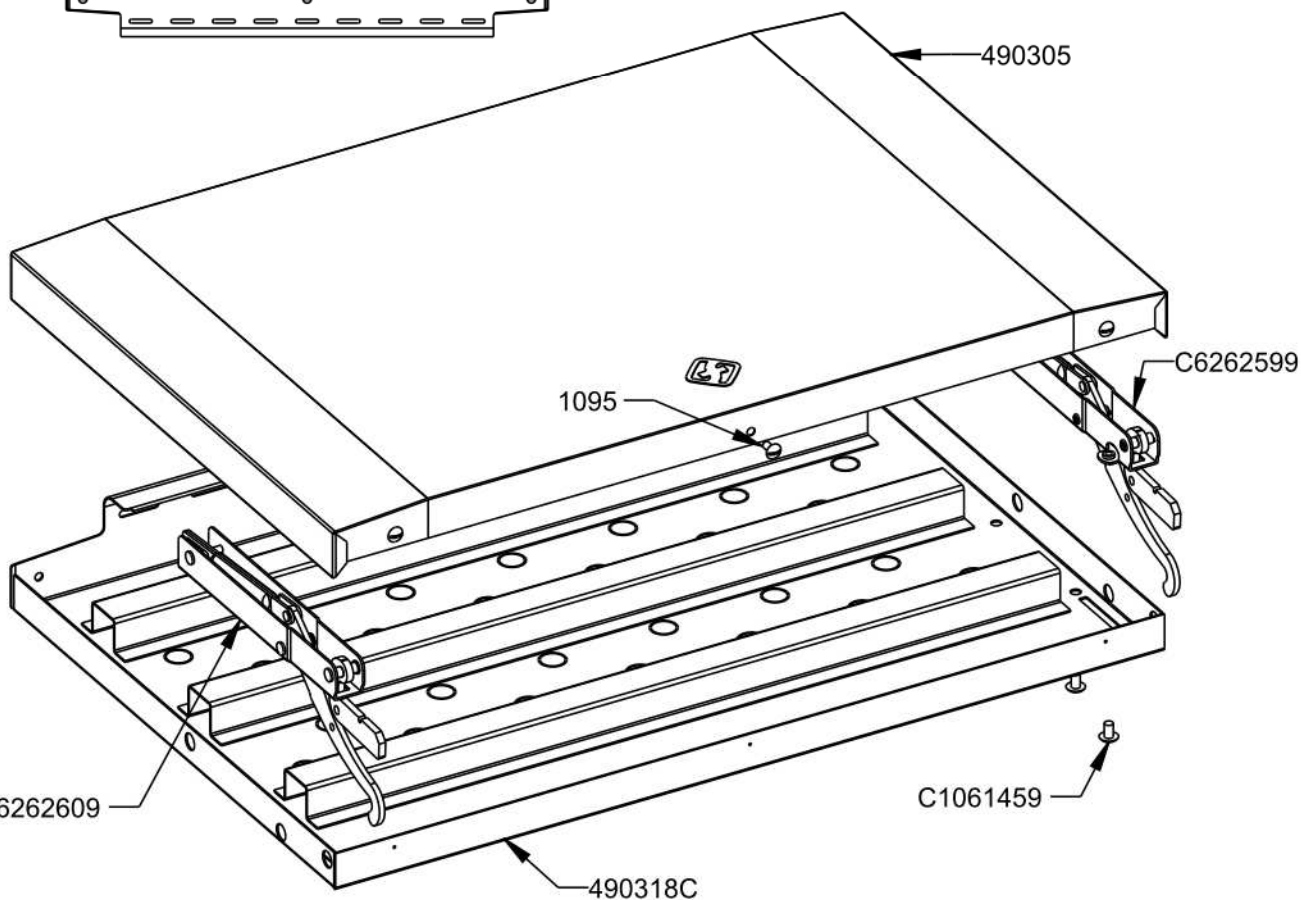
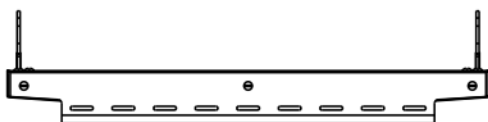
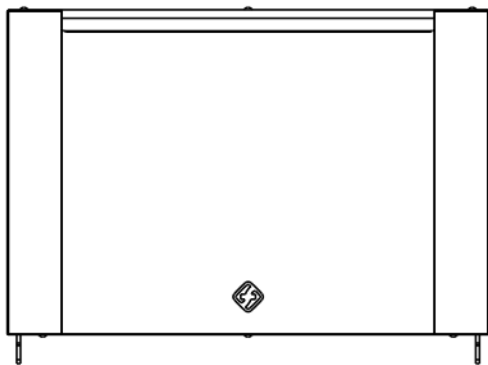
**AENOR**  
Organismo  
Notificado  
**0099**



TOLERANCIAS GENERALES: ±0.5 mm



QT	COD	DESCRIPCION
1	C6262599	BISAGRA H.2/1 DRCH.PUERTA 8KG
1	C6262609	BISAGRA H.2/1 IZQ.PUERTA 8KG
1	490318C	CONJ. CONTRAPUERTA HORNO 2/1
1	C6580169	FIBRA DE VIDRIO 40mm
1	490305	PUERTA HORNO 2/1
6	1095	TORNILLO M-5X10 TLR INOX
6	C1061459	TORNILLO M-6X10 TLR INOX



FAMILIA: COCINAS 2008	FECHA: 02/06/09
MODELO: 4901 - 4903	PESO(Kg): 8.204

DENOMINACION: PUERTA COMPLETA 2/1	ESCALA: 1/10	MATERIAL: INOX	CODIGO: 490305M
--------------------------------------	-----------------	-------------------	--------------------



**Applus<sup>®</sup>**  
LGA1  
Organismo  
Notificado  
**0370**

**AENOR**  
Organismo  
Notificado  
**0099**



TOLERANCIAS GENERALES: ±0.5 mm

QT	COD	DESCRIPCION	FAB.	MATERIAL	DATA	PESO
1	490305	PUERTA HORNO 2/1	SÍ	INOX 0.8	10/03/08	2.165
1	490318	CONTRAPUERTA HORNO 2/1	SÍ	INOFER 1.2	02/06/09	3.441
3	490356	OMEGA REFUERZO CONTRAPUERTA 2/1	SÍ	INOFER 1.2	26/01/09	0.550
1	490305M	PUERTA COMPLETA 2/1	SÍ	INOX	02/06/09	8.204
1	490318C	CONJ. CONTRAPUERTA HORNO 2/1	SÍ	INOX	15/02/08	5.089
6	1095	TORNILLO M-5X10 TLR INOX	NO	INOX	01/01/09	0.003
6	C1061459	TORNILLO M-6X10 TLR INOX	NO	INOX	20/05/09	0.004
1	C6262599	BISAGRA H.2/1 DRCH.PUERTA 8KG	NO	ACERO	26/01/10	0.455
1	C6262609	BISAGRA H.2/1 IZQ.PUERTA 8KG	NO	ACERO	26/01/10	0.455
1	C6580169	FIBRA DE VIDRIO 40mm	NO	LANA ROCA	01/01/01	0.500



FAMILIA: COCINAS 2008

FECHA: 02/06/09

MODELO: 4901 - 4903

PESO(Kg): 8.204

DENOMINACION:  
PUERTA COMPLETA 2/1

ESCALA:  
1/10

MATERIAL:  
INOX

CODIGO:  
490305M

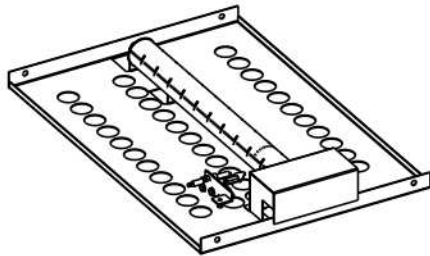


**Applus®**  
LGA1  
Organismo  
Notificado  
**0370**

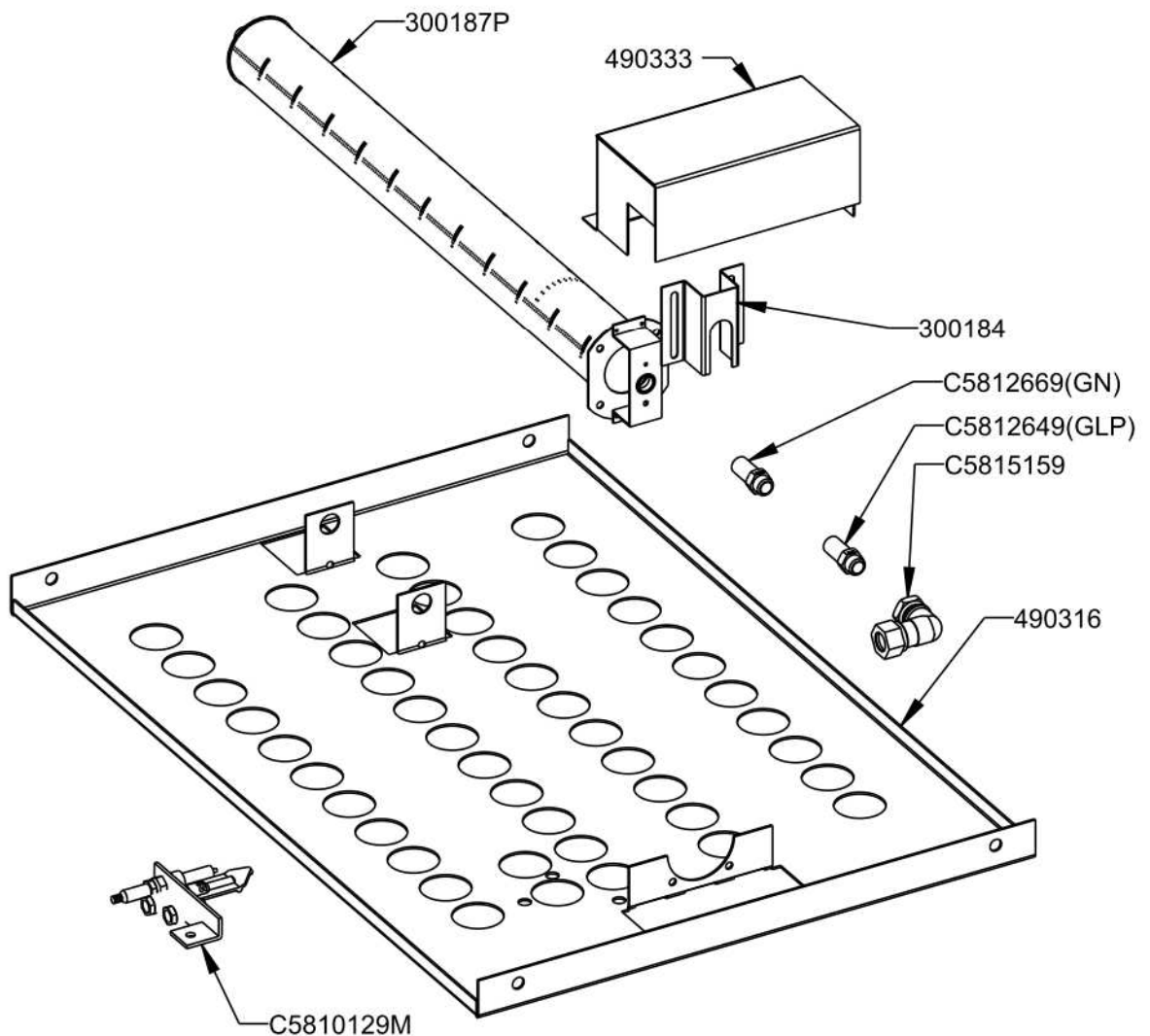
**AENOR**  
Organismo  
Notificado  
**0099**



TOLERANCIAS GENERALES: ±0.5 mm



QT	COD	DESCRIPCION
1	300184	AIREADOR QUEMADOR
1	490316	DEFLECTOR HORNO 750
1	490333	REGISTRO UN QUEMADOR HORNO
1	300187P	QUEMADOR TUBULAR D.40 L.400
1	C5810129M	PILOTO POLIDORO COMPLETO
1	C5812649	INY. D.110 GLP QUEM. L.400
1	C5812669	INY. D.160 GN QUEM.L.400
1	C5815159	PORTAINYECTOR COMPLETO



FAMILIA: COCINAS 2008

FECHA: 25/05/09

MODELO: 4903

PESO(Kg): 2.337

DENOMINACION:  
DEFLECTOR MONTADO 2/1

ESCALA:  
1/4

MATERIAL:  
INOX

CODIGO:  
490316M

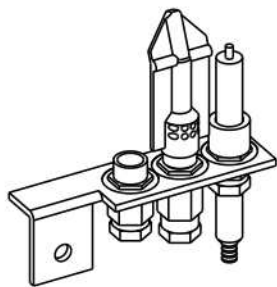


**Applus<sup>®</sup>**  
LGA1  
Organismo  
Notificado  
**0370**

**AENOR**  
Organismo  
Notificado  
**0099**

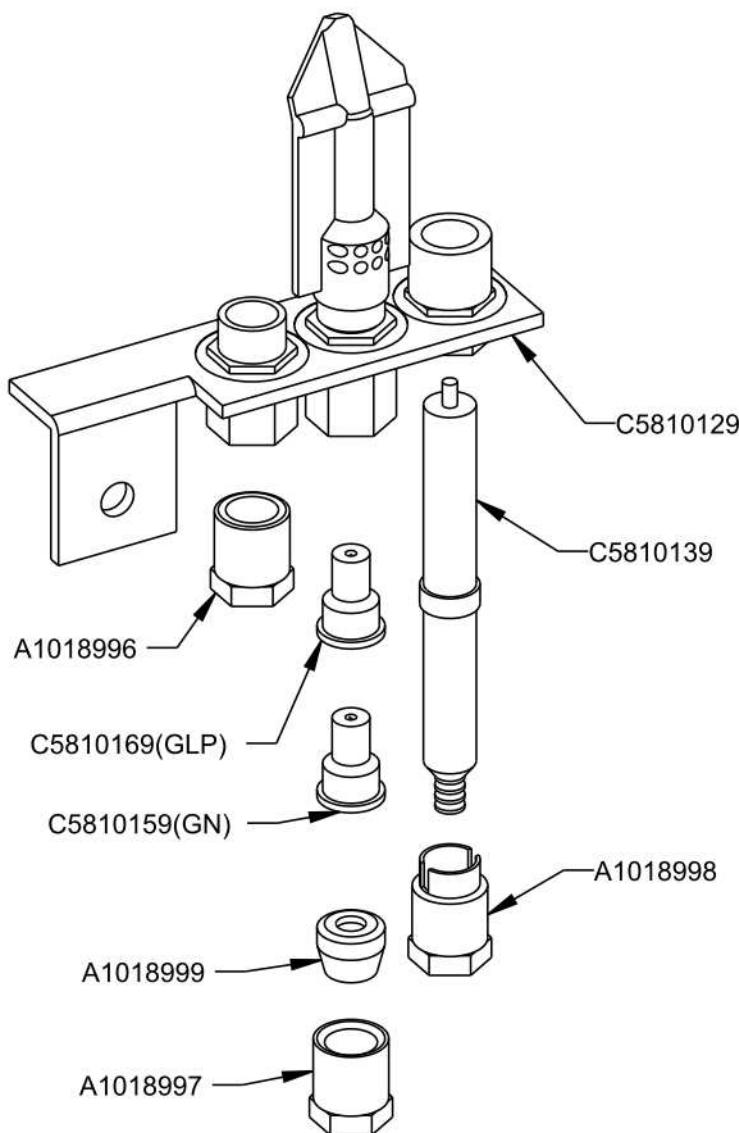


TOLERANCIAS GENERALES: ± 0.5 mm



ESCALA 1/2

QT	COD	DESCRIPCION
1	A1018999	BICONO PILOTO
1	C5810139	BUJIA
1	C5810169	INY.PILOTO GLP (22) 1 AGUJ.
1	C5810159	INY.PILOTO GN (27.2) 2 AGUJ.
1	C5810129	PILOTO POLIDORO
1	A1018996	RACORD BUJIA
1	A1018997	RACORD PILOTO
1	A1018998	RACORD TERMOPAR



TERMOPARES COMPATIBLES  
M-9 LISOS:

- C5811059 (L.1500)
- C5811009 (L.1000)
- C5811679 (L.850)
- C5811829 (L.600)
- C5820049 (L.300)



FAMILIA: COCINAS 2008

FECHA: 28/01/11

MODELO: 3611

PESO(Kg): 0.074

DENOMINACION:  
PILOTO POLIDORO COMPLETO

ESCALA:  
1/1

MATERIAL:  
FE

CODIGO:  
C5810129M