



PLACA DE GRELHAR PPGF 600



PLACA GRELHAR PPGF 600 FIAMMA - 2.0.120.0000 PLACA GRELHAR PPGF 600 CRD FIAMMA - 2.0.120.0004

DIMENSÕES (LxPxH) 640x505x320 mm
DIMENSIONS (LxPxH)

DIM. DA PLACA (LP mm) 600x400
PLATE DIMENSIONS (mm)

PLACA (CHAPA DE AÇO) 15mm
STEEL PLATE

QUEIMADORES (EM AÇO INOX C/ REVESTIMENTO EM TITÂNIO) 2
STAINLESS STEEL BURNERS WITH COVERING IN TITANIUM

ISQUEIRO PARA QUEIMADOR 2
BURNERS WITH INDIVIDUAL LIGHTER

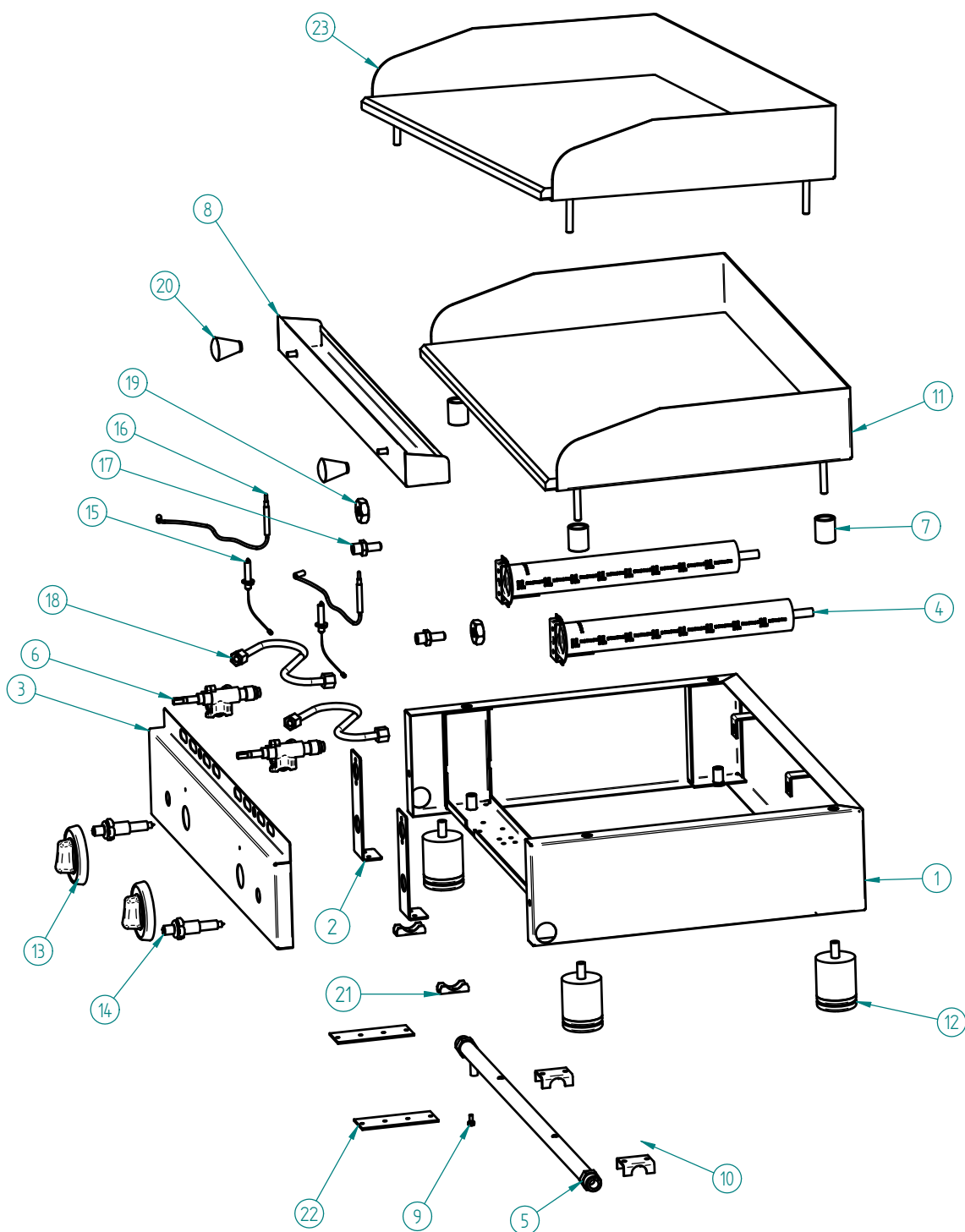
POTÊNCIA (Kw) 6,0 (G 20; G25; G 30; G 31)
POWER (Kw)

PESO LIQUIDO 40 kg
NET WEIGHT

PESO BRUTO 44 kg
GROSS WEIGHT

DIMENSÕES DA EMBALAGEM (LxPxH) 730x590x360 mm
PACKAGE DIMENSIONS

PLACA GRELHAR PPGF 600 FIAMMA



PLACA GRELHAR PPGF 600 FIAMMA - 2.0.120.0000
PLACA GRELHAR PPGF 600 CRD FIAMMA - 2.0.120.0004

PLACA GRELHAR PPGF 600 FIAMMA

LISTA DE COMPONENTES E ACESSÓRIOS Spare parts list

ITEM Nº	CODIGO	DESIGNAÇÃO	QUANT.
1	7.0.120.0005	CHASSI CONJUNTO PPGF 600	1
2	7.0.120.0036	APOIO ANTERIOR QUEIMADOR PPGF	2
3	7.0.120.0011	PAINEL FRONTAL PPGF 600	1
4	7.0.120.0038	QUEIMADOR CONJ. 5KW	2
5	7.0.120.0013	TUBO DISTRIBUIÇÃO ZINC. PPGF 600	1
6	4.0.100.0030	TORNEIRA GAS 1 VIA C/ SEG. LIG. 19MM	2
7	4.0.100.0208	CASQUILHO SUPORTE PLACA PPGF/PPEF	4
8	7.0.120.0017	MOLHEIRA PPGF/PPEF 600	1
9	7.0.100.0080	PARAFUSO ESPECIAL PGF/PPGF 5370.102.04	1
10*	7.0.100.0050	FIXADOR TUBO DISTRIB. PGF/PPGF	2
11*	7.0.120.0003	PLACA FERRO PINT. PPGF 600	1
12	4.0.000.0803	PE MAQ. DE CAFE 50x50	4
13	4.0.100.0005	MANIPULO TORNEIRA PGF	2
14	4.0.100.0070	ISQUEIRO GAS	2
15	4.0.100.0075	VELA ISQUEIRO GAS	2
16	4.0.100.0055	TERMORPAR GAS	2
17	4.0.100.0062	INJECTOR GAS 0,9	2
18	4.0.100.0085	TUBO LIGAÇÃO TORN. GAS (G1/4F-G1/4F)	2
19	7.0.100.0085	PORCA REGULAÇÃO AR ZINC. PGF/PPGF	2
20	4.0.065.0004	MANIPULO 607 A C/ ROSCA M6	2
21	4.0.100.0035	ABRACADEIRA TORNEIRA GAS LIG. 19MM	2
22	7.0.120.0030	APOIO TUBO DISTRIBUIÇÃO PPGF E PGF	2
23*	4.0.100.0202	PLACA CROMODURO PPGF 600	1