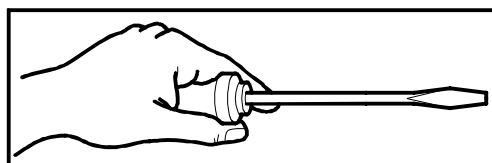
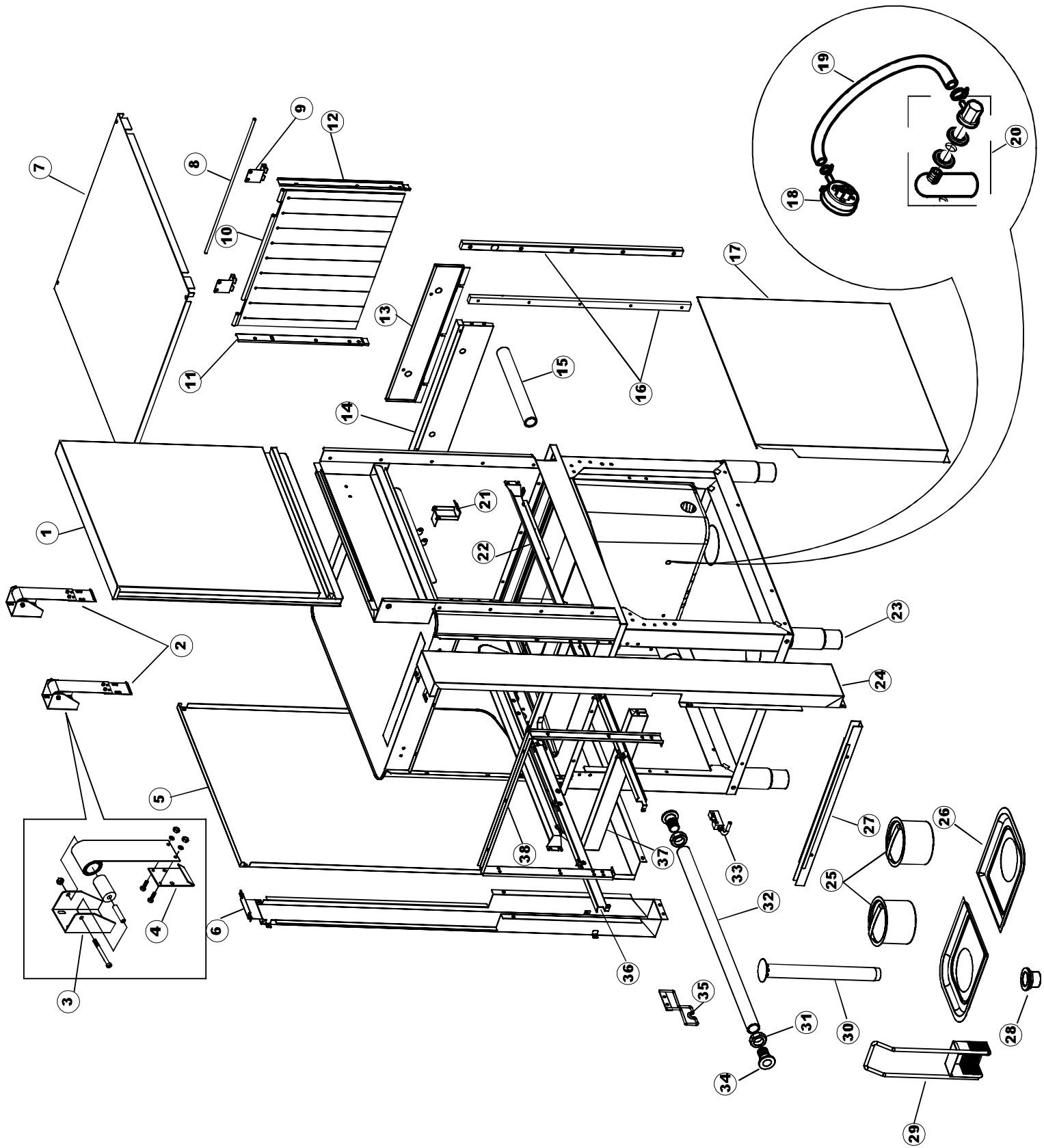
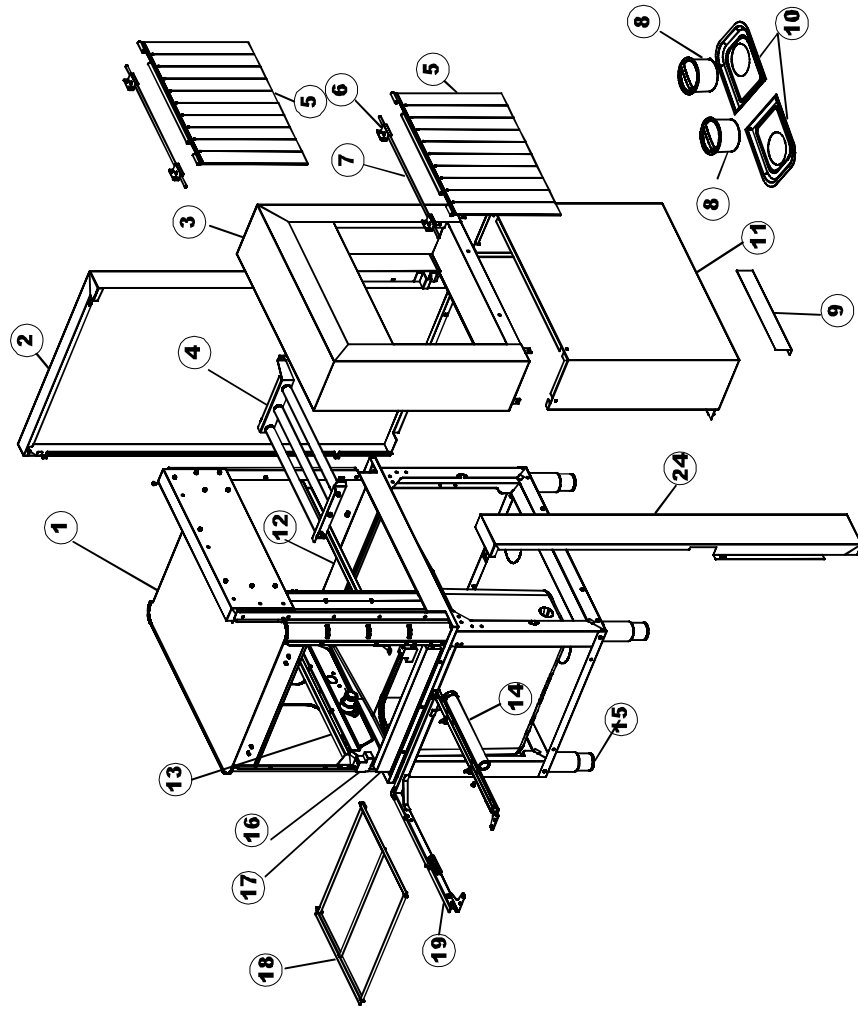


RIVER 154

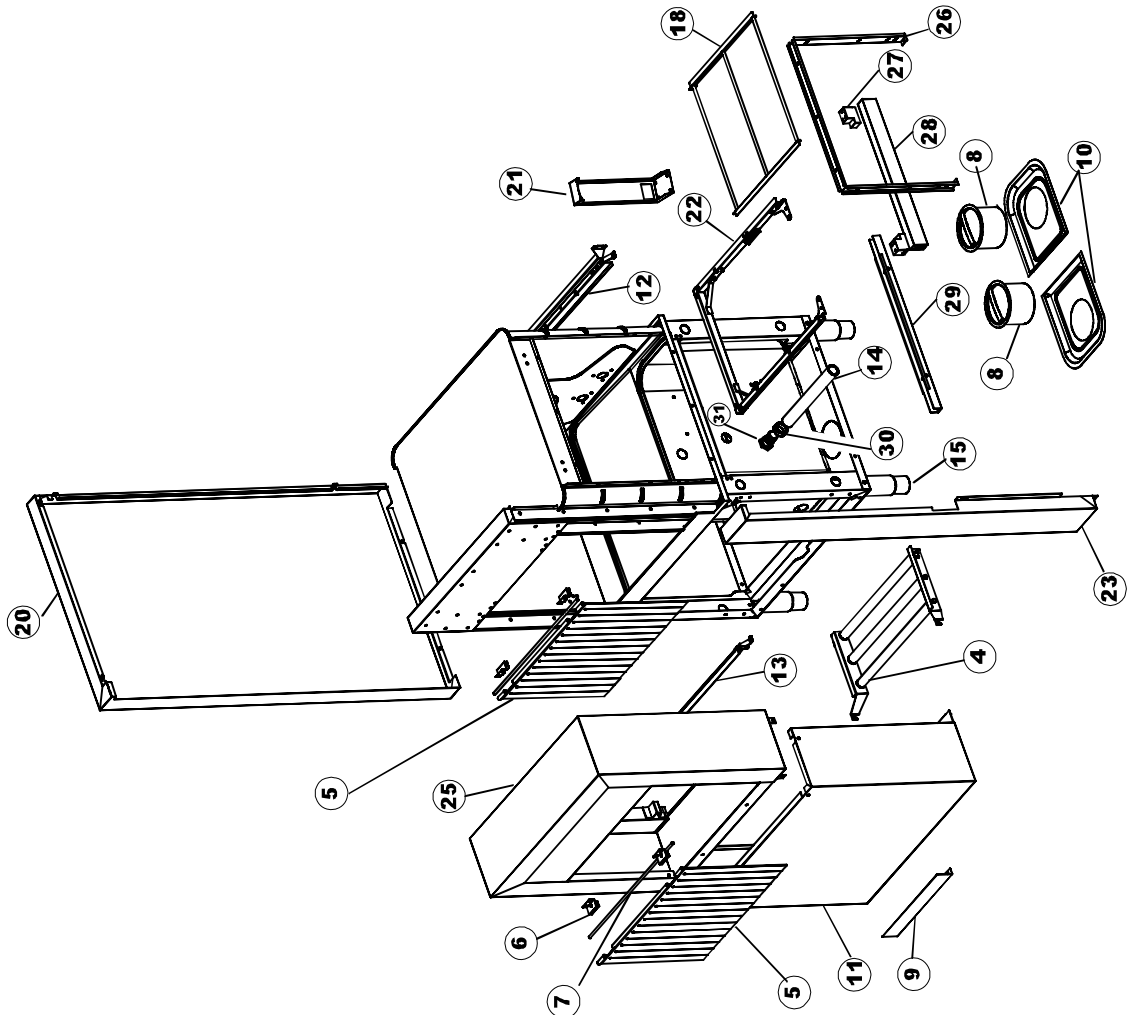


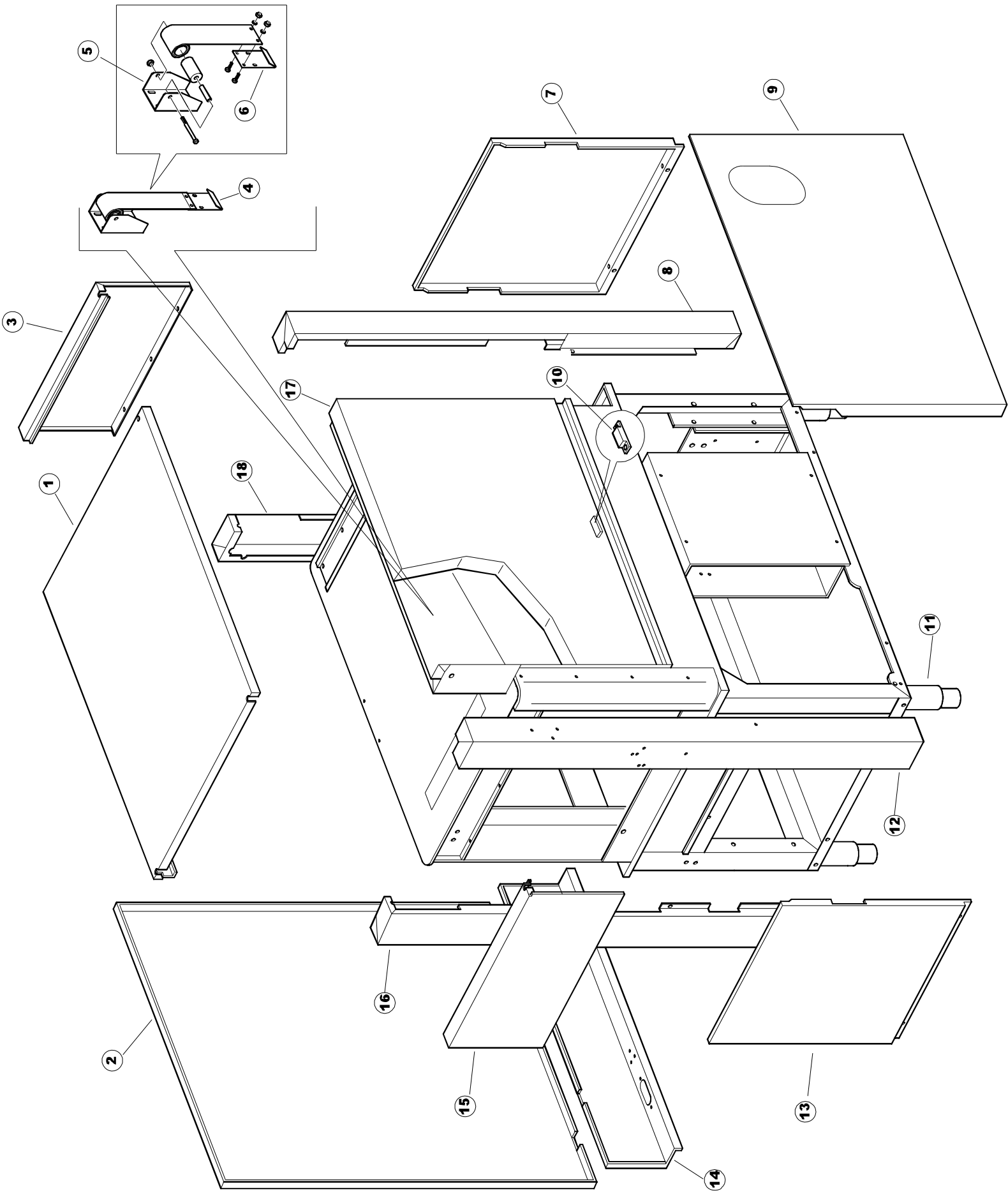


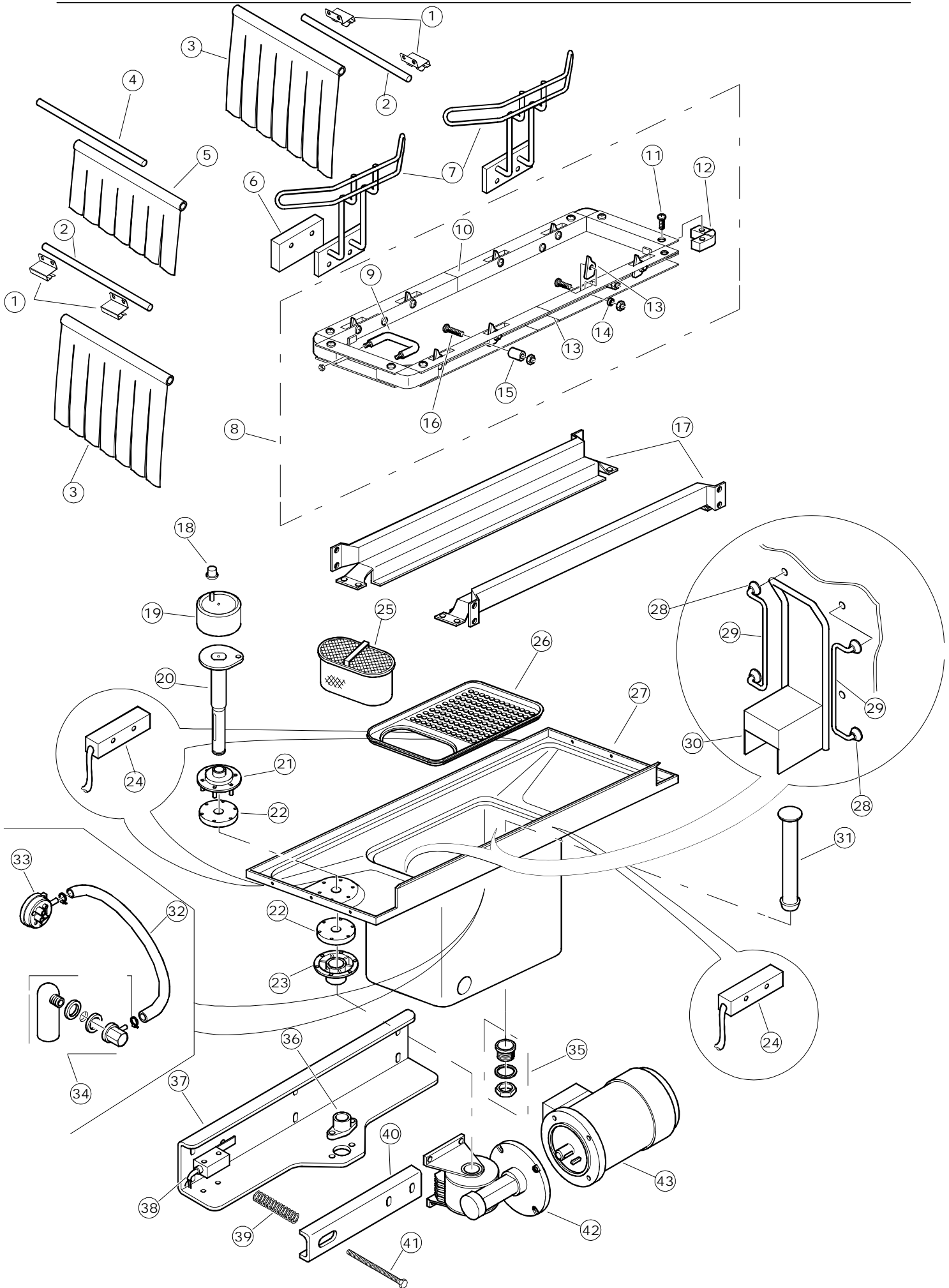
RIGHT

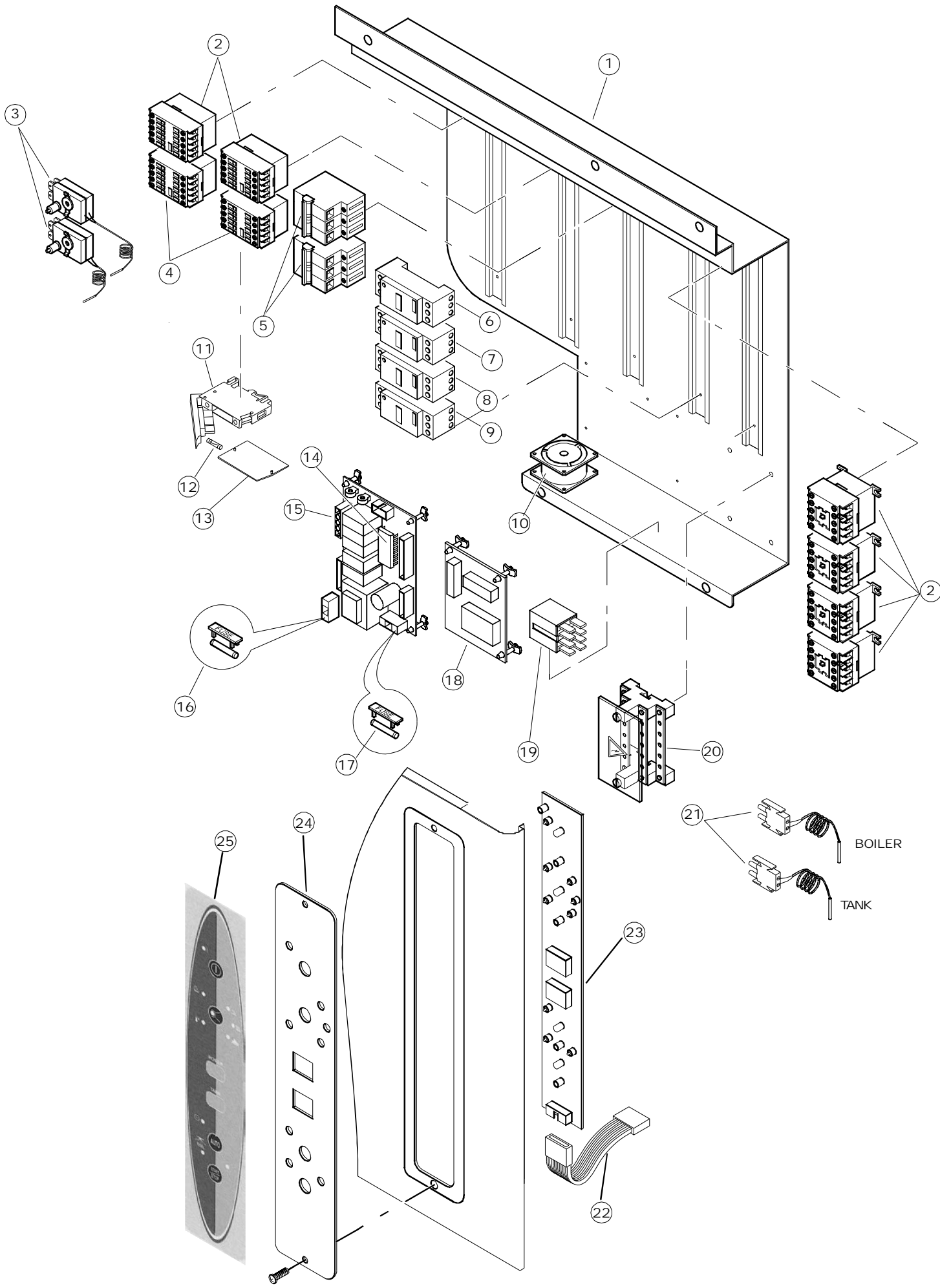


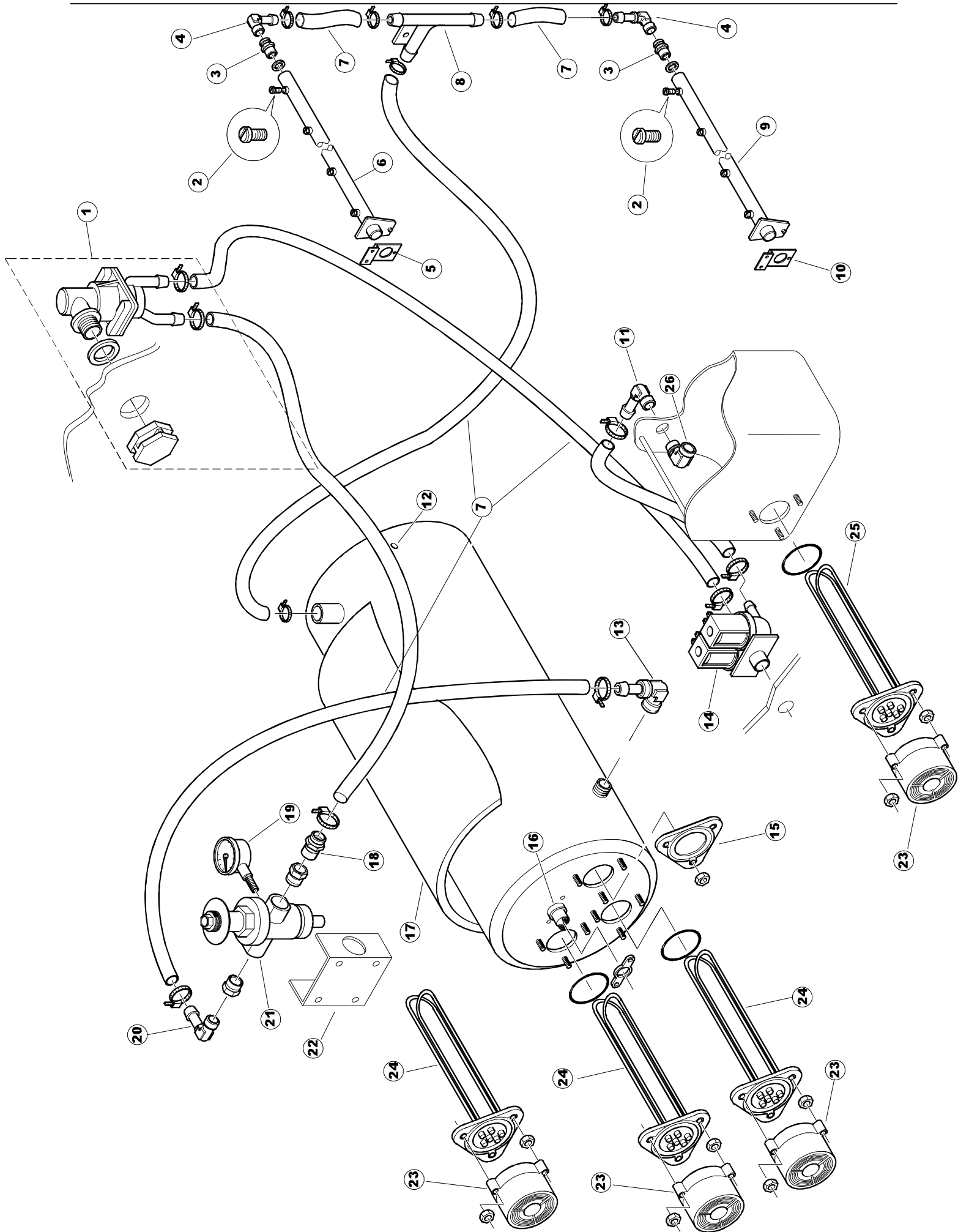
LEFT





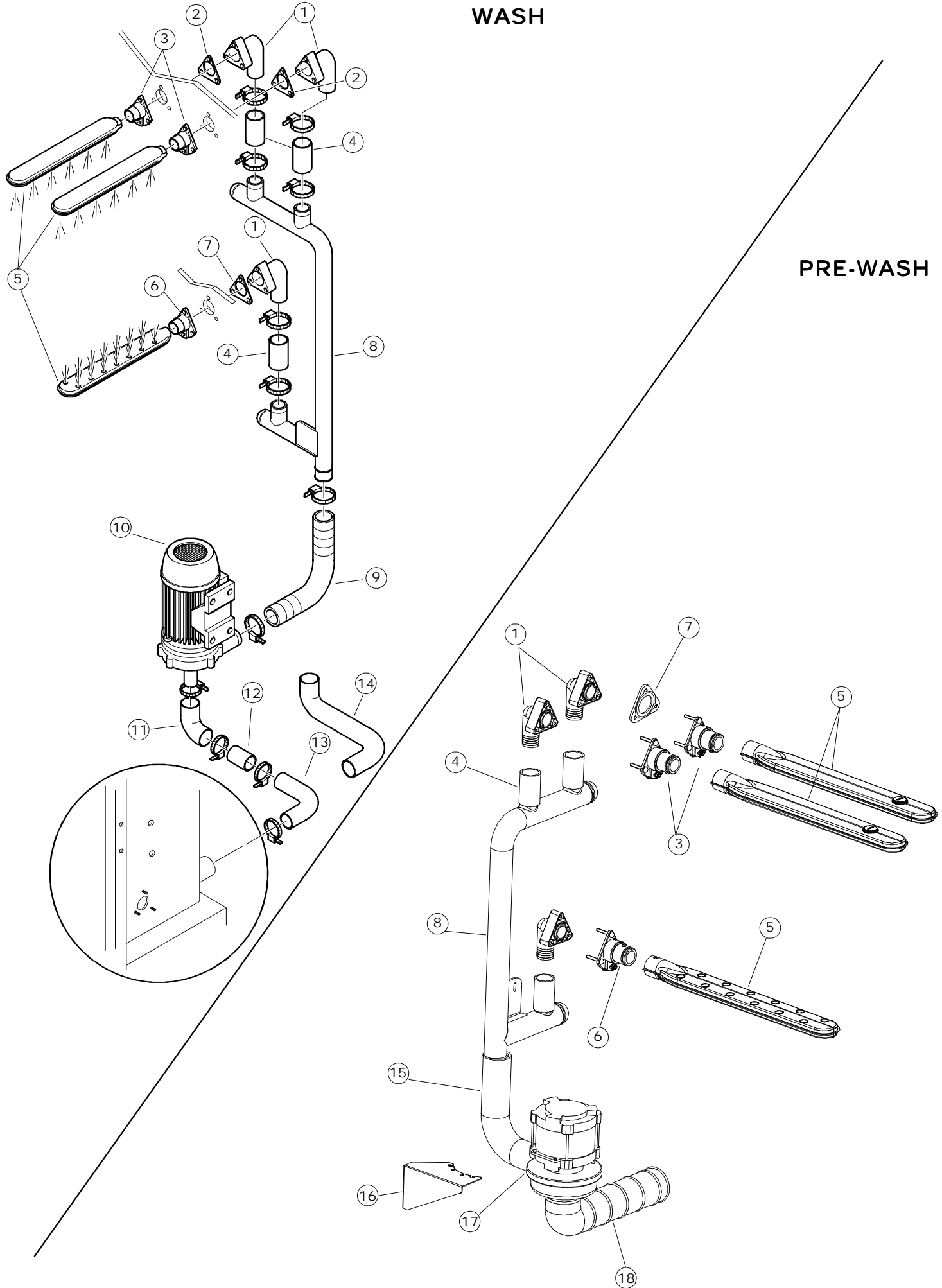


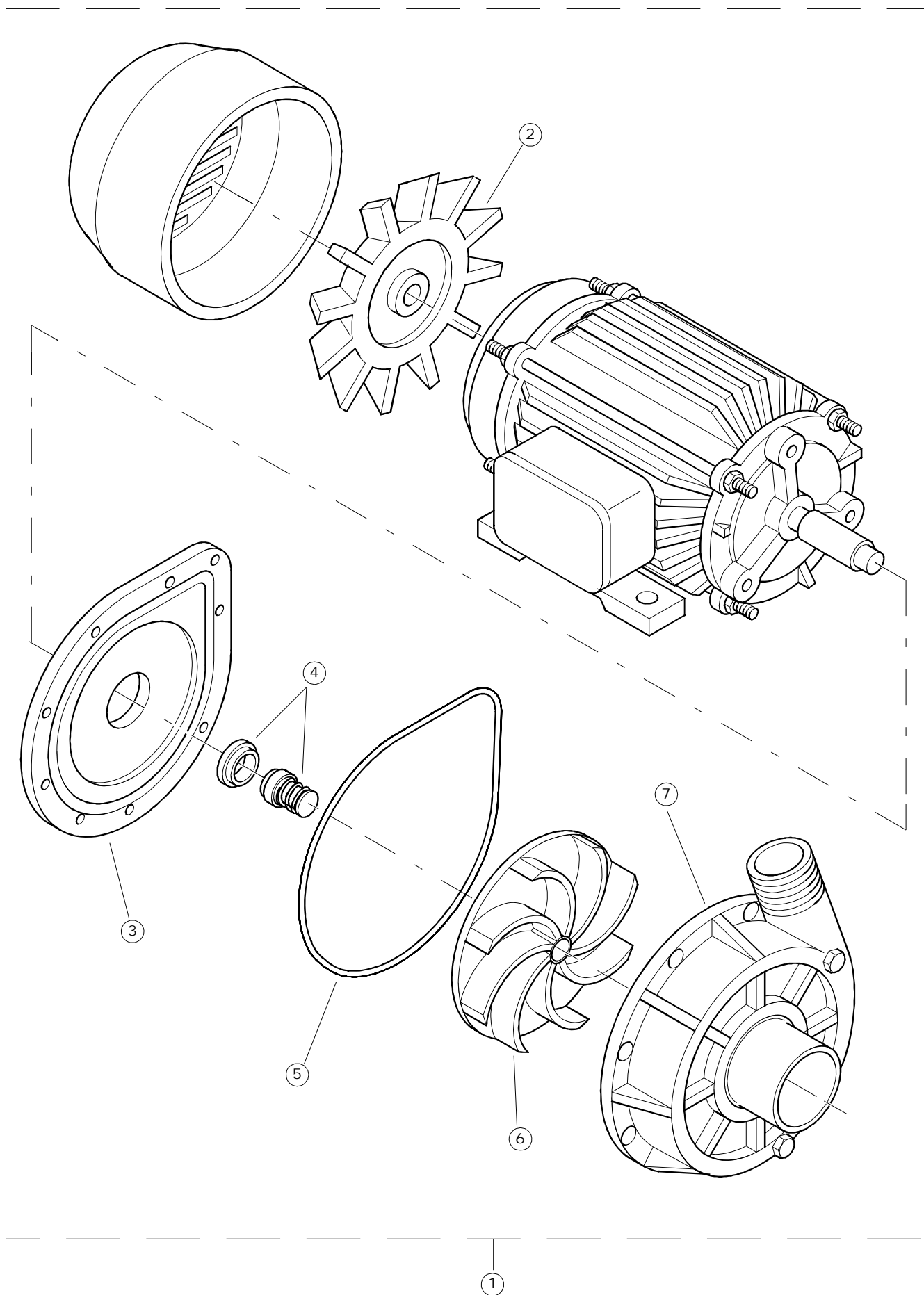


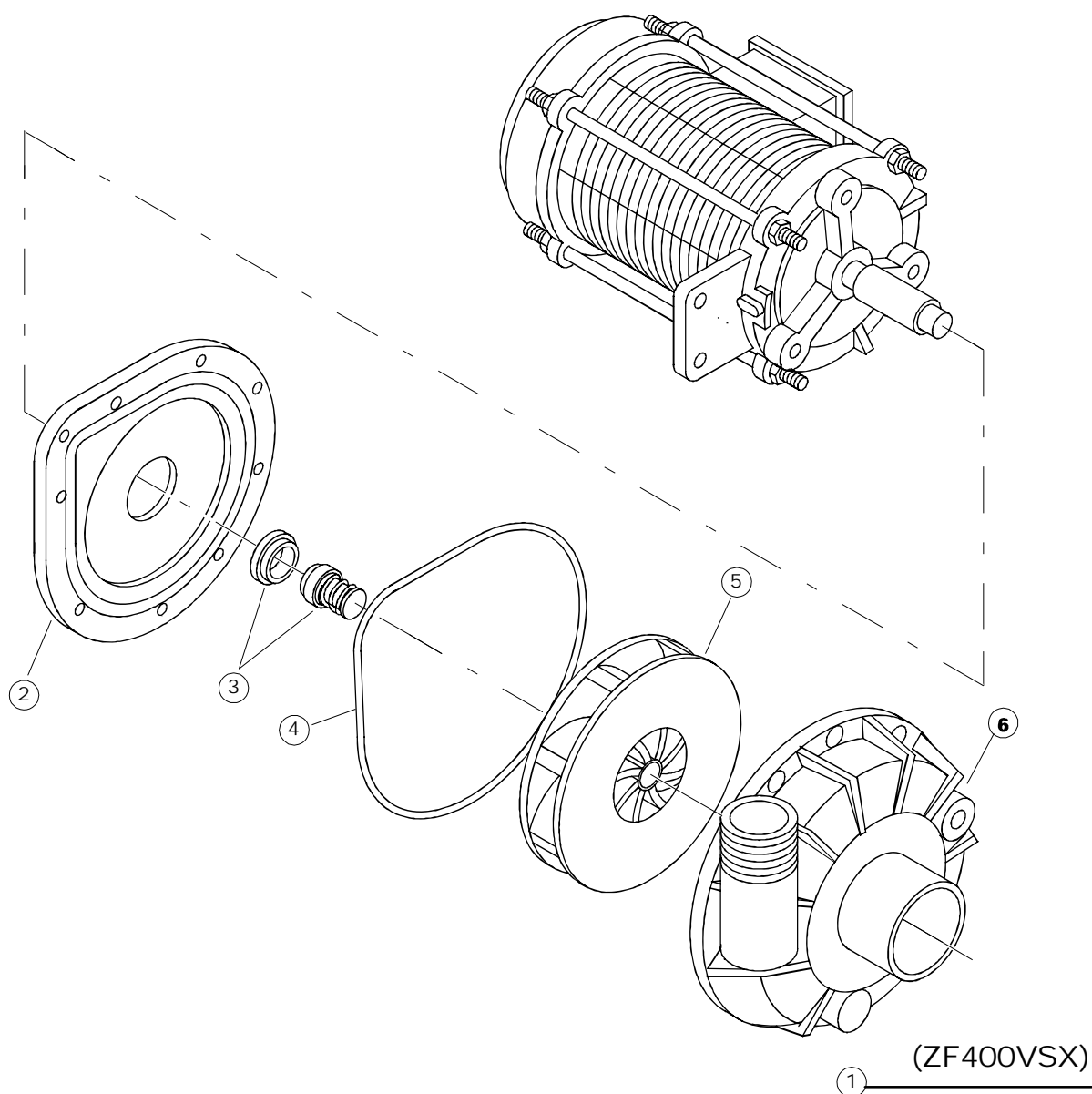


WASH

PRE-WASH







Seite	Position	Code	Alter Code	Beschreibung	ME
1	1	77534		SPORTELLO PRELAVAGGIO COMPLETO	NR
1	2	77560		FEDER KIT	NR
1	3	75225		SCATOLA SUPPORTO MOLLE SPORT. PG FINITO	NR
1	4	75226		FEDER-HAKEN	NR
1	5	77539		RUECKWANDVERKLEIDUNG	NR
1	7	77542		OBERPANEEL	NR
1	8	75121		STAB, STÜTZE FÜR VORHANG	NR
1	9	75581		BEFESTIGUNGSWINKEL FUER VORHANG - FERTIGTEIL	NR
1	10	75120		VORHANG, EINTRITT/AUSTRITT	NR
1	11	75327		AUSSENENLINKKANAL MIT ECK-DICHTIGKEIT	NR
1	12	75328		AUSSENENLINKKANAL MIT ECK-DICHTIGKEIT	NR
1	14	75308		INNEREUNTERE VORDERPLATTE PG-FERTIGTEIL	NR
1	15	77526		HOSE	NR
1	17	77543		PANEEL	NR
1	18	926049	DEP45	DRUCKSCHALTER 761999 180-70	NR
1	19	143005	SPG10	ROHR, DRUCKSCHALTER TP 5x11 (CASER/15/NL C4N)	MT
1	20	984005	REB984005	GRUPPO CAMPANA PRESSOST.35/40	NR
1	21	75064		SICHEREHEITSHAKEN	NR
1	22	77531		GUIDA CESTELLO PRELAVAGGIO PG FINITA	NR
1	23	926117	DWP128U	VERSTELLFUSS X HAUB.3LEIT.	NR
1	25	80159	C.80159	KORB, TANKFILTER RIVER 82/83	NR
1	26	77540		SIEB	NR
1	27	77527		COLLEG. INFERIORE PRELAVAGGIO PG. FINITO	NR
1	28	80159	C.80159	KORB, TANKFILTER RIVER 82/83	NR
1	29	77546		ABSAUG SIEB DER PUMPE	NR
1	30	77545		UEBERLAUFROHR	NR
1	31	77524		NUT	NR
1	32	77544		ROHRE	NR
1	33	211002	REB211002	KONTAKT, MAGNET. + KABEL 302N.Ocm25	NR
1	34	77525		GEBOEGENS	NR
1	35	75105		BEF. WINKEL	NR
1	36	77530		KOMPLET WAGEN	NR
2	4	77794		WAGEN	NR
2	5	77120		VORHANG EINLAUF/AUSLAUF KORBTR.	NR
2	6	75380		STEIGBUEGEL	NR
2	7	77121		LAGER FUER VORHAN	NR
2	8	80159	C.80159	KORB, TANKFILTER RIVER 82/83	NR
2	10	77540		SIEB	NR
2	12	77782		KORBBAHN - RECHTS	NR
2	13	77783		KORBBAHN - LINKS	NR
2	14	77526		HOSE	NR
2	15	926117	DWP128U	VERSTELLFUSS X HAUB.3LEIT.	NR
2	16	75378		BLOCCHETTO SOSTEGNO GUIDE	NR
2	19	77795		VORSCHUB-WAGEN	NR
2	22	77796		VORSCHUB-WAGEN	NR
2	27	75378		BLOCCHETTO SOSTEGNO GUIDE	NR
2	29	77527		COLLEG. INFERIORE PRELAVAGGIO PG. FINITO	NR
2	30	77524		NUT	NR
2	31	77525		GEBOEGENS	NR
3	1	75050		PLATTE, OB. AUSS. FÜR KORBTR.PG MASCHINENFERTIG	NR
3	2	75244		RUECKWAND	NR

3	3	75035		FACCIATINA ESTERNA SUP PG FINITO	NR
3	4	75271		KIT TÜRFEDER GOLD80/RIVER150	NR
3	5	75225		SCATOLA SUPPORTO MOLLE SPORT. PG FINITO	NR
3	6	75226		FEDER-HAKEN	NR
3	7	75053		SEITENPANEEL	NR
3	8	75284		PANNELLO ANG/ANT/DX SEDE COMANDI COMPL.	NR
3	9	75287EB		VORDERPANEEL	NR
3	10	926014	CWM8	MAGNET 8x16x40 + CUST.xDEM201	NR
3	11	926117	DWP128U	VERSTELLFUSS X HAUB.3LEIT.	NR
3	12	75038		RUECKWAND	NR
3	13	75053		SEITENPANEEL	NR
3	15	75035		FACCIATINA ESTERNA SUP PG FINITO	NR
3	16	75041		RUECKWAND	NR
3	17	75082		KOMPLETTE TUER	NR
3	18	75040		PANNELLO ANG POST DX PG FINITO	NR
4	1	75581		BEFESTIGUNGSWINKEL FUER VORHANG - FERTIGTEIL	NR
4	2	75121		STAB, STÜTZE FÜR VORHANG	NR
4	3	75120		VORHANG, EINTRITT/AUSTRITT	NR
4	4	75124		STAB, STÜTZE FÜR MITTL.VORHANG	NR
4	5	75123		ZWISCHENVORHANG	NR
4	6	927088	CWM7	MAGNETE PER MICROINTERRUPTORE	NR
4	7	75095		HEBEL FÜR SPARREGLER/AUTOTIMER KORBTR.	NR
4	8	75069		WAGEN FÜR KORBTR. "GOLD80" KOMPL.	NR
4	9	75073		GRIFF, KORBTRANSPORTM.VERBIND.	NR
4	10	75070		TELAIO CARRELLO TRAINO PG FI.VEDI 75068	NR
4	11	486169	REB486169	SCHRAUBE, INOX 4MAX10/4 TBCR-SP	NR
4	12	75075		KUFEN FÜR KORBTR.	NR
4	13	75071		ABLAUFVERSCHLUSS	NR
4	14	75077		BUCHSE, ABLAUFVERSCHLUSS	NR
4	15	75076		PUFFER, HALTEVORRICHTUNG FÜR KORBTRANSPORTAUT.	NR
4	16	486078	CVI173	SCHRAUBE TC-CE M6X40 INOX	NR
4	17	75024		KOMPLETTE FUEHRUNGSSCHIENE FUER KORB-TRANSPORT	NR
4	18	75058		ROLLE FÜR KORBTR.	NR
4	19	75231		SPRITZBLECH FÜR KORBTR.	NR
4	20	75235		ANTRIEBSWELLE KOMPL.	NR
4	21	75141		BUCHSE, OB. KORBTRANSPORTMASCHINE	NR
4	22	75168		DICHTUNG, FLANSCH, ANTRIEBSWELLE	NR
4	23	75057		BUCHSE, UNT. KORBTRANSPORTMASCHINE	NR
4	24	211002	REB211002	KONTAKT, MAGNET.+KABEL 302N.Ocm25	NR
4	25	75146		FILTER, SAMML. MIT KORBTR.GRIFF	NR
4	26	75200		FILTER, FÜR KORBTR.TISCH	NR
4	28	472061		UNTERLEGSCHIEBE, FÜR KORBFÜHRUNG KL.3	NR
4	29	42092	C.42092	FÜHRUNG, ABSAUG.FILTER U70	NR
4	30	42089	C.42089	FILTER, ABSAUG. FÜR PUMPE U70	NR
4	31	77533		DECKEL TANK	NR
4	32	143005	SPG10	ROHR, DRUCKSCHALTER TP 5x11 (CASER/15/NL C4N)	MT
4	33	926049	DEP45	DRUCKSCHALTER 761999 180-70	NR
4	34	984005	REB984005	GRUPPO CAMPANA PRESSOST.35/40	NR
4	35	42185	C.42185	ABFLUSS, KOMPL., INOX 1"1/2 (01713007)	NR
4	36	75142		BUCHSE, UNTEN KORBTR.	NR
4	38	927246	DEM11NT	MICROINTERRUPTORE MS30+CALOTTA VFC03	NR
4	39	CMT13		DRUCKFEDER D 20 L 100 DRAHT 2	NR
4	40	75218		TRAGBUEGEL	NR
4	41	60354		JUSTIERSCHRAUBE FÜR KOPPLUNG ALFA	NR
4	42	927102	DPR15	RIDUTTORE MVF-49A 1/60 160/220	NR

4	43	927104	DPM120	MOTORE 180W MEC71 B5 - 8POLI 230/400 160	NR
5	3	927057	DRT14	TERMOSTATO 3 CONTATTI 90/110°C TYPE LS1	NR
5	4	80351	C.80351	SCHALTSCHÜTZ DREIPOL. 40A	NR
5	5	927038	DEP2F	PORTAFUSIBILE TRIPOLARE GK1-DF	NR
5	6	DEI35		AUTOMATIKSCHALTER 3X25A 07/1A 3RV1011-0JA10	NR
5	7	DEI37		AUTOMATIKSCHALTER 3X25A 1,8/2,5A 3RV1011-1CA10	NR
5	8	DEI40		AUTOMATIKSCHALTER 3X25A 2,8/4A 3RV1011-1EA10	NR
5	10	77044		VENTILATORE QUADRO 80X25 (230V-50/60HZ)	NR
5	11	H.228048		* SICHERUNGSTRAGER-VERSCHLUSS	NR
5	12	228004		SICHERUNG, 5X20 4A FAST	NR
5	13	H.228047		*SICHERUNGSTRAGER	NR
5	14	81008		MIKROPROZESSOR GL82-GL84	NR
5	15	215023		KARTE GET-5/NIAGARA-RIVER	NR
5	16	926283		FUSIBILE 315MA	NR
5	17	926284		FUSIBILE 800MA	NR
5	18	215022		KARTE ESP1 1RELAIS X GET5	NR
5	19	929115	DER1108	RELE 16A 230V 62.82	NR
5	20	75983		KLEMMLEISTE 4P 600V	NR
5	21	231014		SONDE, TEMP. GET-5	NR
5	22	926272		CAVO FLAT CAPOT RIVER DARE 80933	NR
5	23	41600		TASTATUR, 4-TASTEN 2 DISPLAY U61E	NR
5	24	41380		SCHALTAFEL U61E	NR
5	25	75906		MASKE RIVER 152-154	NR
6	1	144010	REB144010	RÜCKSCHLAGVORR.(EB) MIT ENTLÜFTUNG	NR
6	2	75133		SPRITZDÜSE, NACHSPÜLEN, INOX	NR
6	3	75401		VERBINDUNGSST., NACHSPÜLARM KORBTR.	NR
6	4	77904		TUERE	NR
6	5	75131		BEF.WINKEL	NR
6	6	75115		OB. NACHSPÜLARM, KOMPL.	NR
6	7	143010	SPG61	ROHR, DRUCKSCHALTER TP 12X19.5	MT
6	8	H.882974-001		RACCORDO A"T"(TS13) IN PLASTICA	NR
6	9	75125		UNT. ARM, NACHSPÜLEN KOMPL.	NR
6	10	75129		BEFESTIGUNGSWINKEL, UNT. FÜR NACHSPÜLARM PG.F	NR
6	11	929163	DZR2622	RACCORDO IN OTTONE 3/8M CURVO METANO	NR
6	12	75275		BOILER 14 LT, KORBTRANSPORTMASCHINE	NR
6	13	108006	REB108006	KNIESTÜCK, BOILER EINTRITT/AUSTRITT	NR
6	14	929172	DEV3D16	ELETTROVALV.3/4 DOPPIA 220V(341930)P16LT	NR
6	15	926053	DWT100	PFROPFEN/FLANSCH BLIND 170880543	NR
6	16	75985		THERMOSTAT DES WARMWASSERBEREITERS (100°C) +/-5°C	NR
6	17	75245		BOILERISOLIERUNG GOLD 80	NR
6	18	927015	DZR263	RACCORDO IN OTTONE 3/8 PORTAGOMMA D12	NR
6	19	75998		MANOMETER FÜR REDUZIERST.(0-2,5 BAR)	NR
6	20	929163	DZR2622	RACCORDO IN OTTONE 3/8M CURVO METANO	NR
6	21	927150	UAA6	RIDUTTORE PRESSIONE 1/2"	NR
6	22	75283		BÜGEL, HALTER FÜR DRUCKMINDERER PG.F	NR
6	23	467002	REB467002	SCHUTZ, WIDERSTAND B.651	NR
6	24	80398C	C.80398C	WIDERSTAND, B. 9500W 230V RIVER 82/83	NR
6	25	230020C	REB230020C	KIT, WIDERSTAND REB230020 (8KW)	NR
6	26	927013	SSR37	RACCORDO OT.3/8X12 SALDATO CROMATO	NR
7	1	75155		VERBINDUNGSST., AUSS. SPÜL. KORBTR.	NR
7	2	437050	REB437050	DICHTUNG, KNIESTÜCK SCHLAUCHTÜLLE MOD 22	NR
7	3	75169		VERBIND., OB. LANZE KOMPL.	NR
7	4	75154		MUFFE, SPÜL.VERSORGUNG FÜR KORBTRANSPORTM.	NR
7	5	75616		SPUELARM	NR
7	6	75171		VERBIND., UNT. LANZE KOMPL.	NR

7	7	437050	REB437050	DICHTUNG, KNIESTÜCK SCHLAUCHTÜLLE MOD 22	NR
7	8	75165		ZUFLUSSROHR FÜR SPÜLEN / KORBTRANSP.	NR
7	9	80187	C.80187	MUFFE, ZUFUHR PUMPE RIVER 82/83	NR
7	10	75175		ELEKTROPUMPE 1,1 KW 230/400-240/415 50 422512725	NR
7	11	926056	DZG461	KNIESTÜCK, GUMMI, ABSAUG.PUMPE 120/140	NR
7	12	929165	DZT7782	TRONCHETTO INOX D60 MM.92 VEDI 42028	NR
7	13	929164	DZG60	GOMITO IN GOMMA P2703 SAIAG	NR
7	14	75189		ZUFHURUNGSMUFFE	NR
7	15	77562		ZUFUHRUNGSMUFFE	NR
7	17	77553		MOTORPUMPE 0,80KW 230-400V/3/50HZ	NR
7	18	80186	C.80186	MUFFE, ABSAUG.PUMPE RIVER	NR
8	1	75175		ELEKTROPUMPE 1,1 KW 230/400-240/415 50 422512725	NR
8	2	335003	REB335003	GEBL. 1295/2277	NR
8	3	80880		FLANSCH FUER MOTOPOMPE 4225/2	NR
8	4	141002	REB141002	DICHTUNG, MECH., ROTIER. D 12	NR
8	5	456023		O-Ring FIR 1225-41-95	NR
8	6	80881		LAUFRAD ELEKTROPUMPE (TYP 422512725)	NR
9	1	77553		MOTORPUMPE 0,80KW 230-400V/3/50HZ	NR
9	2	315011	REB315011	FLANSCH, PUMPE LGB T-150/160/170	NR
9	3	926255	RAT211	TENUTA MECCANICA PER EL./POMPA ZF40V	NR
9	4	456031	REB456031	O-Ring T30-1297 D.2	NR
9	5	77520		FLUEGELRAD FUER MOTORPUMPE	NR