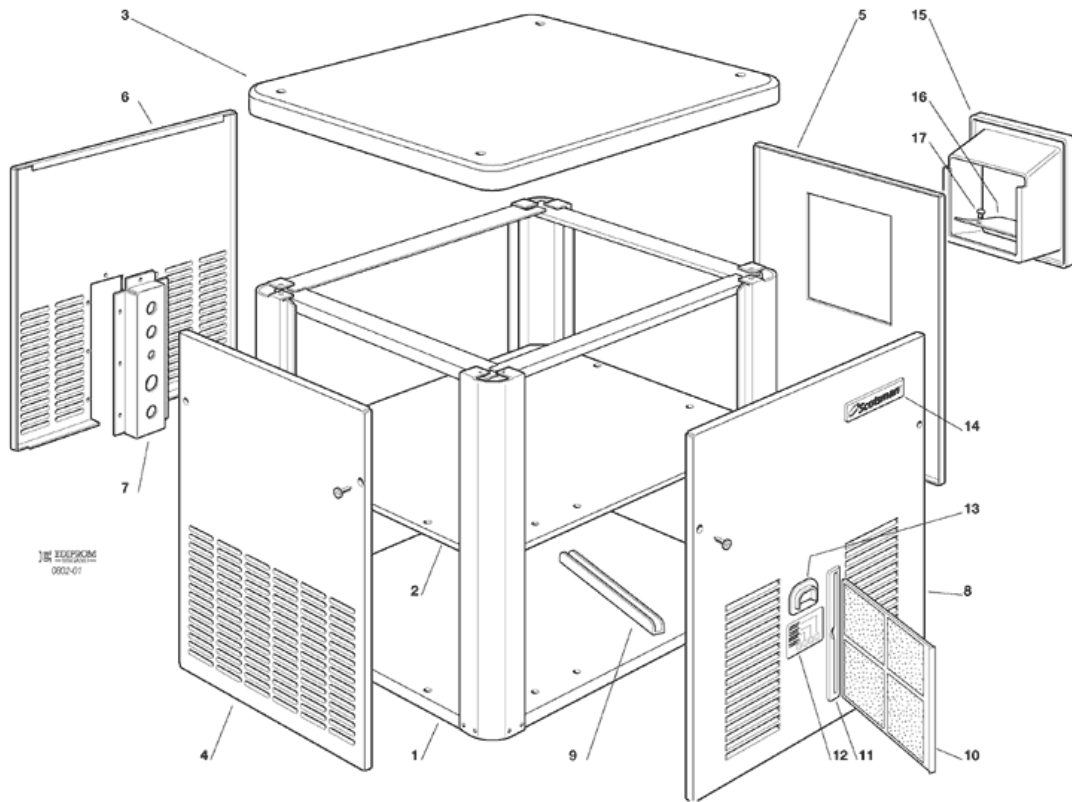
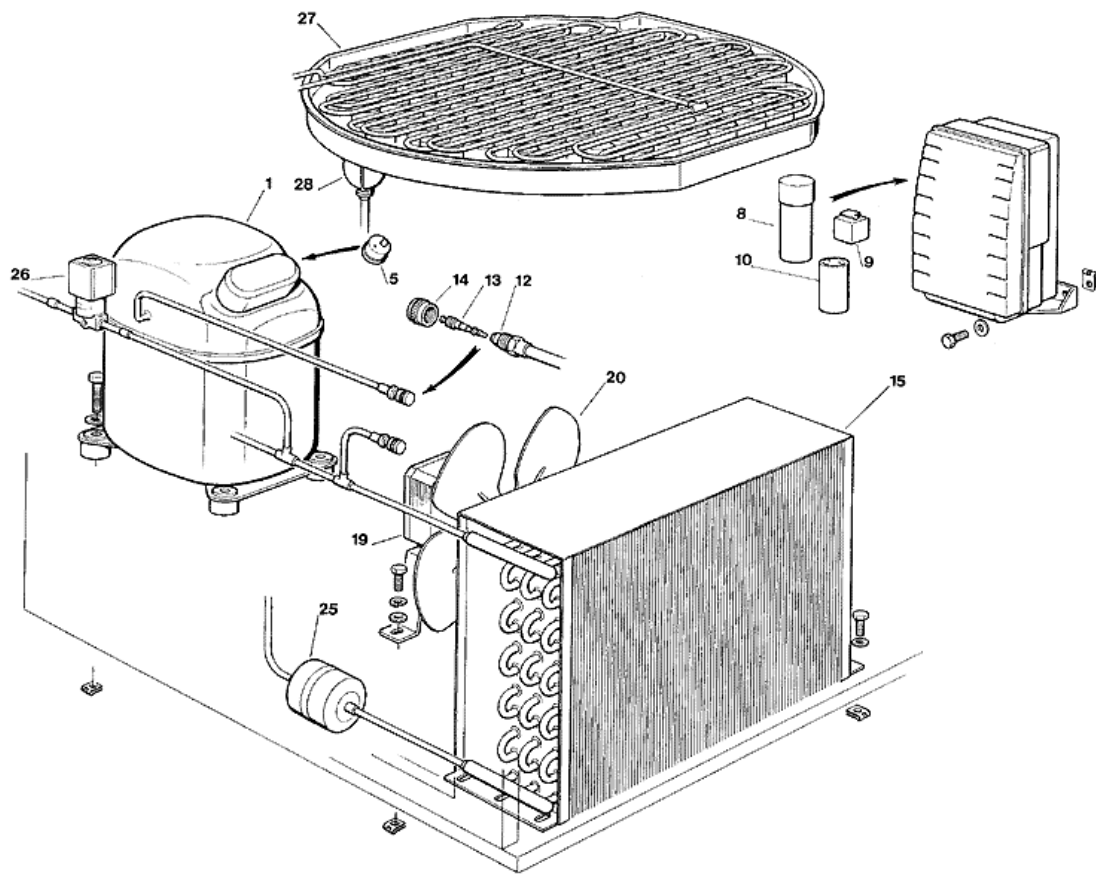


- 1 - MACHINE GEHAUSE
- 2 - GEFRIERSYSTEM LUFTGEKÜHLT
- 3 - GEFRIERSYSTEM WASSERGEKÜHLT
- 4 - WASSER SYSTEM
- 5 - ELEKTRONISCHE KARTE UND TEMPERRATURFUEHLERENHEIT

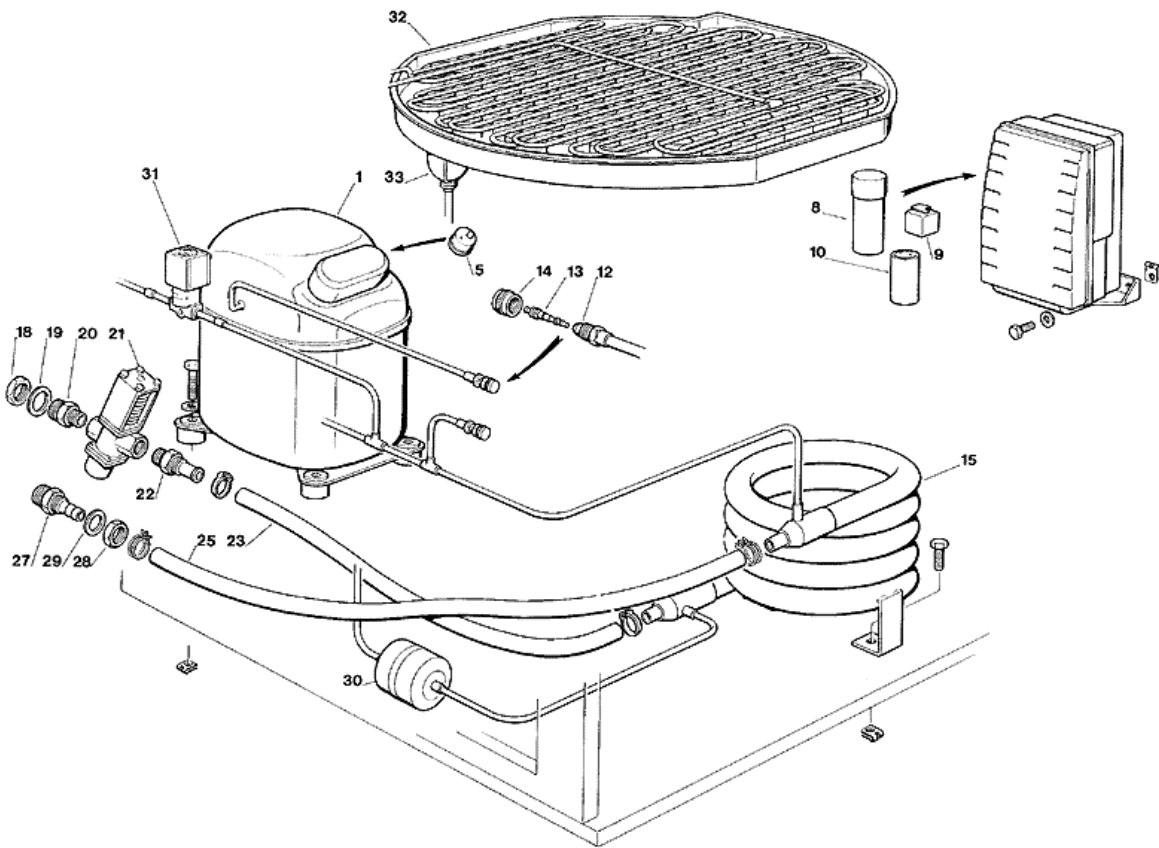
# 1 - MACHINE GEHAUSE



POSITION	CODE	BEZEICHNUNG
0002	702525 00	UNTERSTÜTZUNG, VERDAMPFER
0003	660905 00	ABDECKHAUBE
0004	722338 00	EDELSTAHL LINKSWAND
0005	722339 00	RECHTE WAND
0006	702529 00	REUCKWAND
0007	702527 00	HALTER FÜR RÜCKWAND
0008	722337 00	EDELSTAHL VORDERWAND
0009	660817 00	FÜHRUNG FÜR LUFTFILTER
0010	660805 02	LUFT FILTER
0011	660804 02	LUFTFILTERHALTER
0012	650624 07	ETIKETT
0013	660829 00	SCHALTERABDECKUNG
0014	650850 00	SCOTSMAN ZEICHEN
0015	660904 00	TRICHTEREINHEIT
0016	741125 00	EISRUTSCHEN
0017	650595 00	RUTSCHENKNOPFCHEN

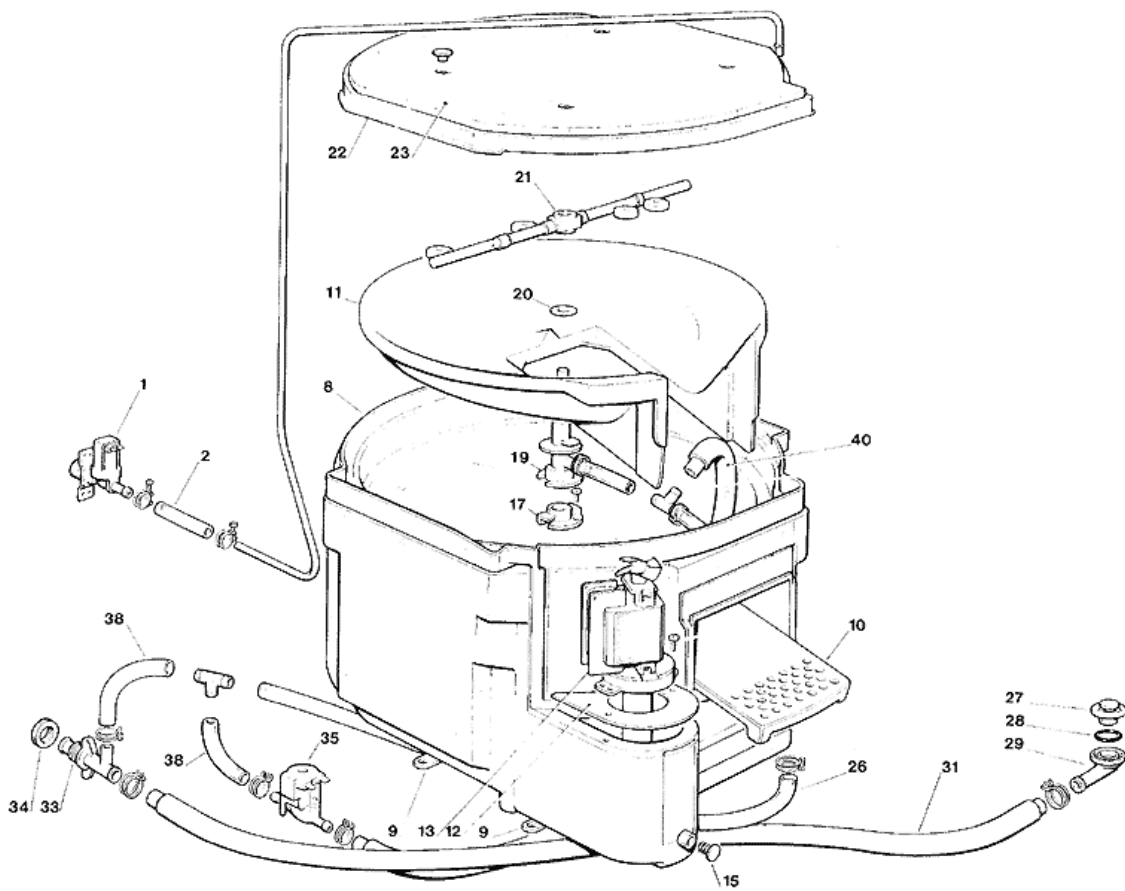


POSITION	CODE	BEZEICHNUNG
0001	670100 10	KOMPRESSOR 230/50
0001	670100 11	KOMPRESSOR 230/60
0005	620478 01	SCHUTZGERÄT 230/50
0008	620167 33	BETRIEBSKONDENSATOR
0008	620292 03	KONDENSATOR
0009	620057 54	RELAIS - 230/60
0009	620057 69	RELAIS - 230/50
0010	620167 29	START KONDENSATOR 47MFD/330V
0012	650109 00	VENTILGEHÄUSE
0013	670012 00	VENTILKOLBEN
0014	650106 00	VENTILKLAPPE
0015	620436 00	LUFT KONDENSATOR
0019	620419 04	LUFTER MOTOR - 230/50-60
0019	620419 05	LUFTER MOTOR - 115/60
0020	620419 34	FLUEGEL
0025	670006 01	TROCKNER
0026	620306 17	HEISSGAZ VENTIL SPULE - 115/60
0026	620306 46	HEISSGAZ VENTILGEHÄUSE
0026	620306 48	HEISSGAZ VENTIL SPULE - 230/50-60
0027	784434 02	VERDAMPFEREINHEIT - GROSSE
0027	784435 02	VERDAMPFEREINHEIT - MITTLERE
0027	784436 01	VERDAMPFEREINHEIT - KLEIN
0028	784665 00	SAMMLER UND SAUGLEITUNGEN



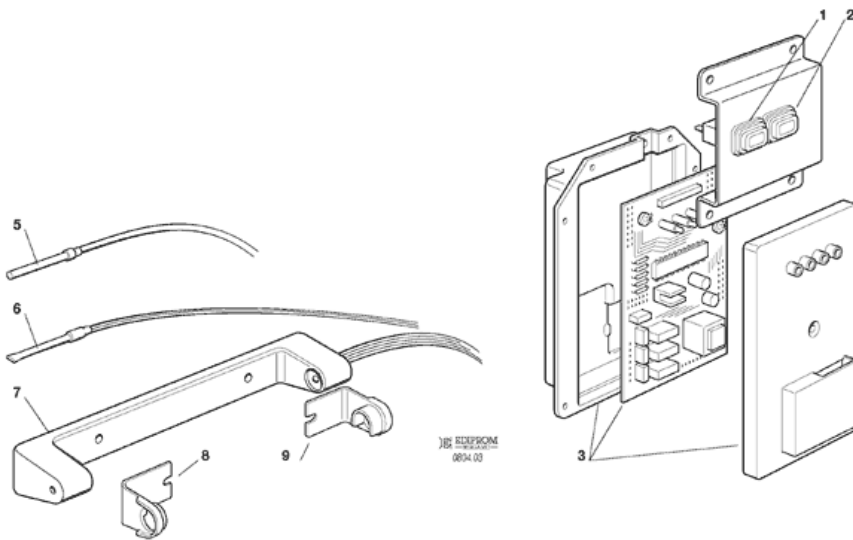
POSITION	CODE	BEZEICHNUNG
0001	670100 10	KOMPRESSOR 230/50
0001	670100 11	KOMPRESSOR 230/60
0005	620478 01	SCHUTZGERÄT 230/50
0008	620167 33	BETRIEBSKONDENSATOR
0008	620292 03	KONDENSATOR
0009	620057 54	RELAIS - 230/60
0009	620057 69	RELAIS - 230/50
0010	620167 29	START KONDENSATOR 47MFD/330V
0012	650109 00	VENTILGEHÄUSE
0013	670012 00	VENTILKOLBEN
0014	650106 00	VENTILKLAPPE
0015	620495 02	KONDENSATOR
0018	400053 00	MUTTER
0019	400031 01	SCHEIBE
0020	733204 00	WASSER EINLAUFSTÜCK
0021	620111 00	WASSERREGLERVENTIL
0022	733173 01	WASSERREGLEREABFLUSSTUECK
0023	281900 03	PLASTIK ROHR-PRO METER
0025	281900 03	PLASTIK ROHR-PRO METER
0027	660291 00	3/4 GAS SCHLAUCH
0028	400030 01	MUTTER
0029	400031 00	SCHEIBE
0030	670006 01	TROCKNER
0031	620306 17	HEISSGAZ VENTIL SPULE - 115/60
0031	620306 46	HEISSGAZ VENTILGEHÄUSE
0031	620306 48	HEISSGAZ VENTIL SPULE - 230/50-60
0032	784434 02	VERDAMPFEREINHEIT - GROSSE
0032	784435 02	VERDAMPFEREINHEIT - MITTLERE
0032	784436 01	VERDAMPFEREINHEIT - KLEIN
0033	784665 00	SAMMLER UND SAUGLEITUNGEN

4 - WASSER SYSTEM





POSITION	CODE	BEZEICHNUNG
0001	650105 54	WASSEREINLAUFVENTIL - 230/50 - 60
0001	650105 56	WASSEREINLAUFVENTIL - 115
0002	281900 04	PLASTIK ROHR-PRO METER
0008	784344 00R	VERDAMPFER GEHAUSE
0009	660489 00	VERDAMPFER TRÄGEN
0010	660488 00	INNERESCHUTE
0011	660487 00	INNERE BASIS UND SCHUTZ
0012	723132 04	METALLSTREIFEN
0013	620430 00	WASSER PUMPE - 230/50
0013	620430 01	WASSER PUMPE - 115/60
0013	620430 02	WASSER PUMPE - 230/60
0015	650550 00	PLASTIKSTOPFEN
0017	660483 00	FLANSCH ZENTRALVERBINDUNG
0019	660475 00	SPRITZWELLEN AXE
0020	440013 06	SCHEIBE
0021	793127 00	SPRITZWELLE
0022	660491 00	VERDAMPFER DECKEL
0023	650538 00	ISOLIERUNG
0026	610213 00	ROHR
0027	660211 01	ABFLUSSFILTER
0028	640134 00	SIMMER RING
0029	660213 01	WASSER ABFLUSS-SPEICHER
0031	610148 10	ABFLUSSROHR
0033	660224 00	T STÜCK
0034	660535 00	PLASTICK RING MUTTER
0035	620460 00	WASSERABFLUSSVENTIL
0038	610213 00	ROHR
0040	610188 00	PLASTIKROHR



POSITION	CODE	BEZEICHNUNG
0001	620487 01	WARNLAMPE - RESETSCHALTER
0002	620487 00	HAUPTSCHALTER
0003	620462 06	GEDRUCKTESCHALTUNG
0005	620404 10	VERDAMPFERTEMPERATURFUEHLER
0006	620404 11	KONDENSATORTEMPERATURFUEHLER
0007	650674 00	EISNIVEAUFUEHLEREINHEIT