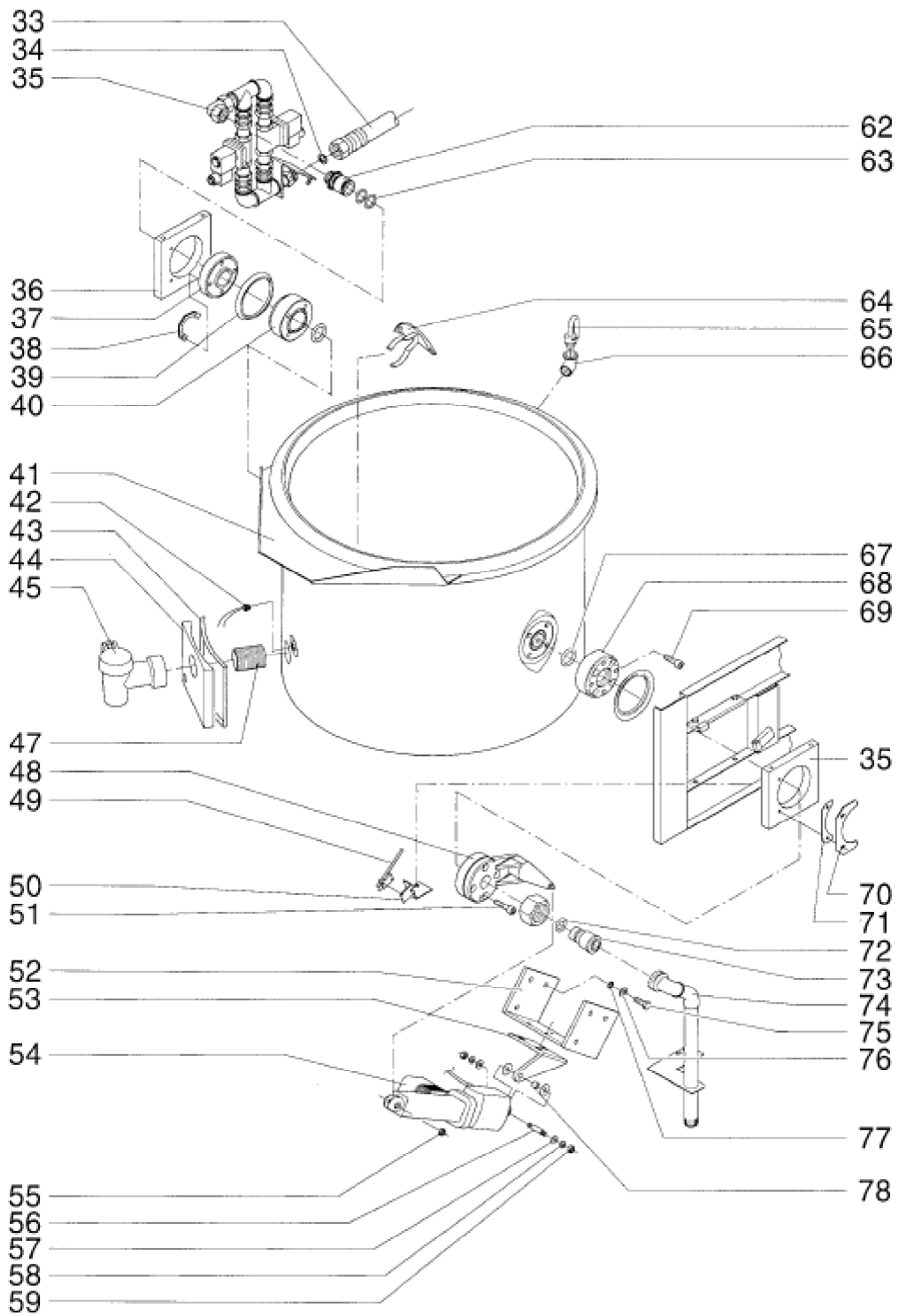


Seite	Position	Kreditorart.Nr	GB	DE
001	001	996185004	lid round polished	Deckel rund geschliffen
001	002	356406	ball shaped knob	Kugelknopf
001	003	150504	swivel battery	Schwenkbatterie
001	004	995878002	top frame assembly	BG-Oberplatte
001	005	100105	manufacturer's label Küppersbusch	Firmenschild Küppersbusch
001	006	941618002	front panel, fascia left	Frontblende links
001	007	060520	gasket 3/4"	Dichtung 3/4"
001	008	151402	Hose connector , flexible 1200 lg.	Schlauchverbindung , flexibel 1200 lg.
001	009	062300	foot of the unit	Gerätefuß
001	010	152424	regulator	Regler
001	011	061135	spacing roll	Distanzrolle
001	013	941604002	switch panel right	Schalterblende rechts
001	014	064305	symbol mask for electronics	Symbolmaske für Elektronik
001	015	941616002	front panel, fascia right	Frontblende rechts
001	016	154400	cover swivel joint	Deckeldrehgelenk
001	017	738552000	swivel joint cover	Drehgelenkabdeckung
001	018	986066002	swivel joint support	Drehgelenkunterbau
001	019	130919	unit side strip, r.h.	Geräteseitenleiste rechts
001	019	130918	side appliance strip left	Geräteseitenleiste links
001	020	164851	PE-relay card	PE-Relaiskarte
001	021	738664000	holder for PE-relay card	Halter für PE-Relaiskarte
001	021	061142	circuit board guide	Leiterplatte Führung
001	022	996089002	terminal box	Anschlusskasten
001	023	164700	transformer	Trafo
001	024	185587	end holder Typ 209 -101	Endhalter Typ 209 -101
001	025	185574	stop plate 3x4 mm ²	Abschlußplatte 3x4 mm ²
001	026	185575	junction terminal 3x4 mm ²	Durchgangsklemme 3x4 mm ²
001	027	185589	protective conductor clamp 16 mm ²	Schutzleiterklemme 16 mm ²
001	028	185584	junction terminal 4 mm ²	Durchgangsklemme 4 mm ²
001	029	186276	stop plate	Abschlußplatte
001	030	216325	fine-wire fuse 4 A	Feinsicherung 4 A
001	031	184683	safety clamp	Sicherungsklemme
001	032	185594	transversal bridge	Querbrücker



Seite	Position	Kreditorart.Nr	GB	DE
003	033	061023	hose - metal	Schlauch - Metall
003	034	062390	sealing ring	Dichtring
003	035	996254006	Steam duct	Dampfzufuhr
003	036	131615	axle box	Achslager
003	037	131925	rotation axis, pivot - bearing	Drehachse - Lager
003	038	996106002	lock plate	Sicherungsblech
003	039	060326	sealing ring	Dichtring
003	040	131914	axle left	Achse links
003	041	135198	gas tilting cook pot assembly	BG-Kippkochkessel
003	042	161601	temperature sensor PT100	Temperaturfühler PT100
003	043	358470	silicon-foam section black	Silikon-Schaumprofil schwarz
003	044	738073000	facia for flow tap	Blende für Auslaufhahn
003	045	170053	drain valve R 1 1/2"	Entleerhahn R 1 1/2"
003	047	146872	nipple for flow tap	Nippel für Auslaufhahn
003	048	131923	rotation axis, pivot - bearing right	Drehachse - Lager rechts
003	049	183426	micro-switch	Mikroschalter
003	050	738479000	holder for limit switch	Halter für Endschalter
003	051	140313	Z-screw with inner hexagon screw, nut or bolt 10x40	Z-Schraube mit Innensechskant 10x40
003	052	132147	motor fixing angle	Motorhaltewinkel
003	053	135644	gas support angle assembly for motor	BG-Haltewinkel für Motor
003	054	120114	motor MATRIX	Motor MATRIX
003	055	142308	nut self-locking	Mutter selbstsichernd
003	056	143804	bearing pin	Lagerbolzen
003	057	157311	U-disk 8,4	U-Scheibe 8,4
003	058	357232	spring ring B8	Federring B8
003	059	154897	hex nut M 8	Sechskantmutter M 8
003	062	135421	connecting piece, connecting pipe (gas) left R3/4"	Anschluss-Stutzen links R3/4"
003	063	060322	O-ring 27x4	O-Ring 27x4
003	064	942063002	drain strainer	Auslaufsieb
003	065	151103	Aerator with pipe bend 1/2"	Belüfter mit Rohrbogen 1/2"
003	066	782830009	angle 90° chromium plated	Winkel 90° verchromt
003	067	070661	O-ring RD 30x5	O-Ring RD 30x5
003	068	131917	axle right	Achse rechts
003	069	140312	Z-screw with inner hexagon screw, nut or bolt 10x35	Z-Schraube mit Innensechskant 10x35
003	070	738391000	lock plate	Sicherungsblech
003	071	738470000	distance stabilizer	Distanzblech
003	072	356602	O-ring gasket	O-Ring-Dichtungen
003	073	112371	threaded angle fitting 3/4"	Winkelverschraubung 3/4"
003	074	146959	tube for condensate tube	Rohr für Kondensatleitung
003	075	153477	hex screw M 8 x 30	Sechskantschraube M 8 x 30
003	076	157311	U-disk 8,4	U-Scheibe 8,4
003	077	157128	lock washer S8 CR-ST4122	Sicherungsscheibe S8 CR-ST4122
003	078	133504	bushing MB 1010 DU	Buchse MB 1010 DU