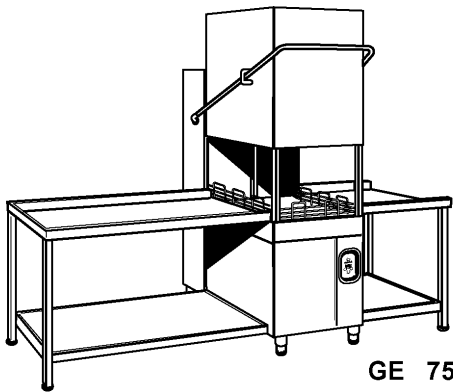


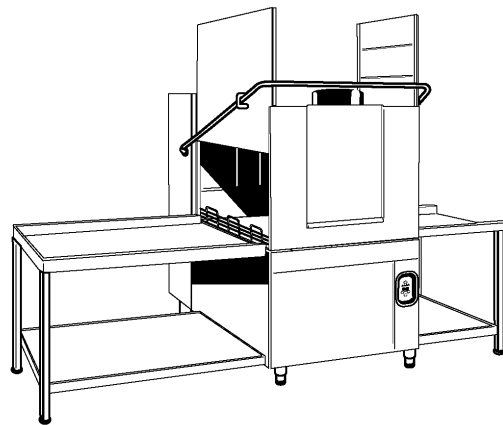
PARTI DI RICAMBIO  
PIECES DETACHEES  
SPARE PARTS  
ERSATZTEILE  
LISTA DE RECAMBIOS

# GE 75 GE 125

PRODUCTION 09 / 2002



GE 75



GE 125

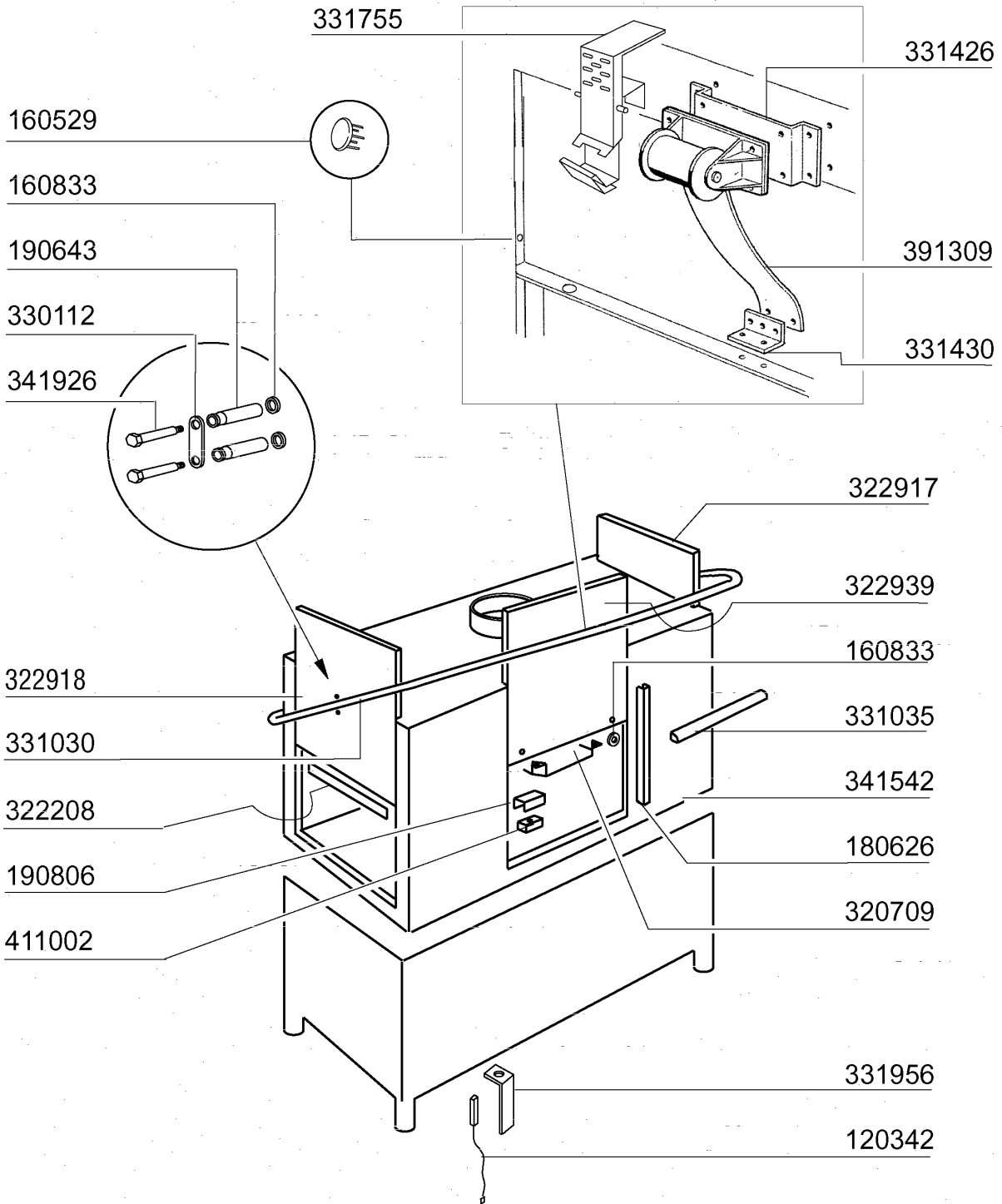


# COMENDA

04 - 2005 S. AG.

**GE125**

Karosserie



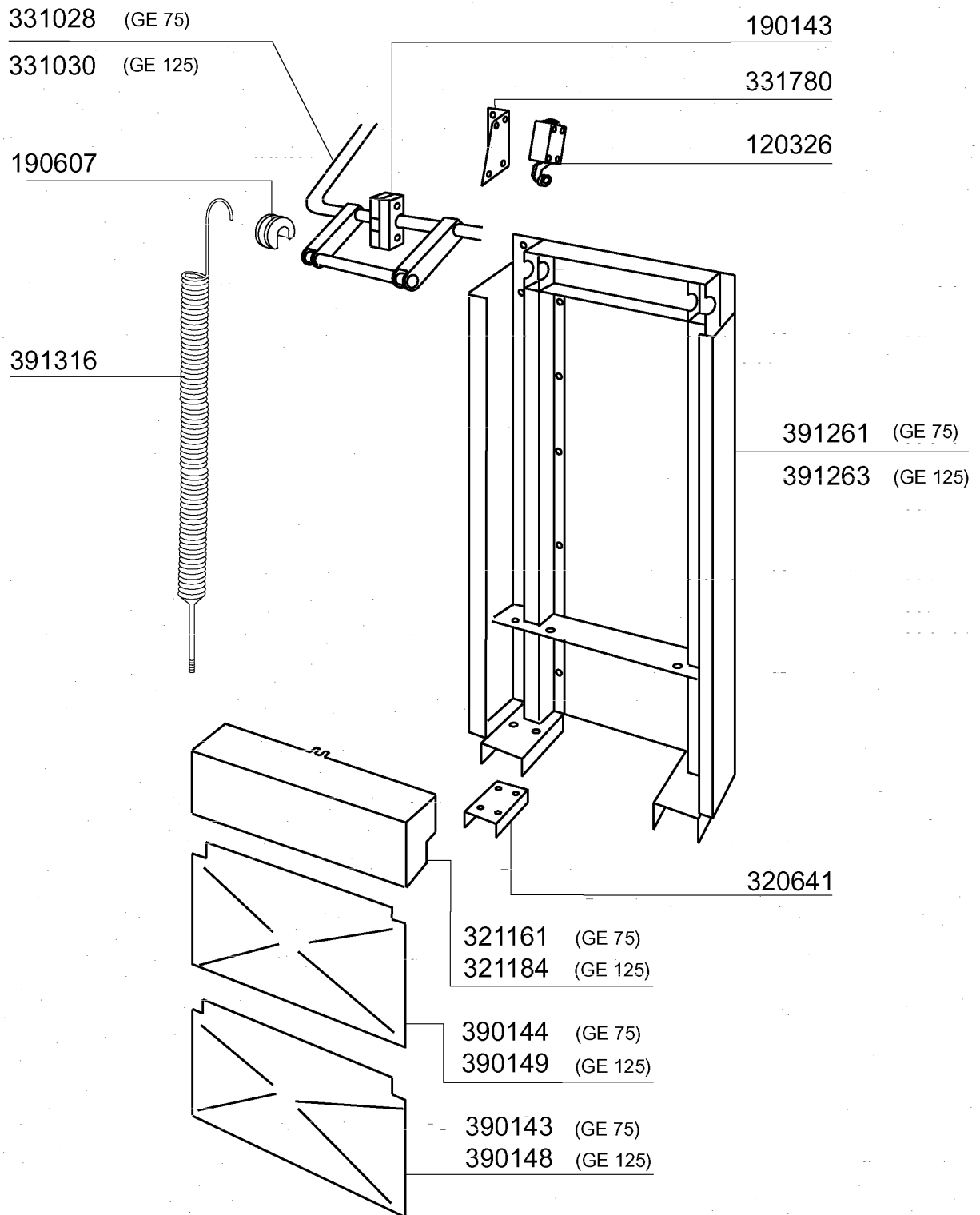
**GE125****Karosserie**

---

<b>KODE</b>	<b>BEZEICHNUNG</b>	<b>PREIS (Eur)</b>
120342	MAGNETISCHE SCHALTER C165-ACR	0.00
160529	GLEITSTÜCK FÜR TÜR	0.00
160833	DICHTUNG 17X8,4 DICKE 0,75 TEF	0.00
180626	TÜRFÜHRUNG G75-G125	0.00
190643	BUCHSE FÜR GRIFF G75L-125L	0.00
190806	MAGNETGEHÄUSE	0.00
320709	SPRITZSCHÜTZ G66-115	0.00
322208	TÜRQUERSTREBER G75	0.00
322917	TUER	0.00
322918	TUER	0.00
322939	TUER	0.00
330112	PLATTE F.GRIFFÜHRUNG G75	0.00
331030	TUERGRIFF G125L	0.00
331035	HANDGRIFF NE/G125L	0.00
331426	WINKEL F.FEDERBEFESTIG.V.HAUBE	0.00
331430	WINKEL FÜR TÜRFEDER	0.00
331755	TÜRHALTERUNG FÜR AC-ACR-NE	0.00
331956	HALTERUNG FÜR TÜRMIKROSCHALTER	0.00
341542	HAUBE G125L	0.00
341926	STIFT	0.00
391309	TÜRFEDER KG4 - 40MM	0.00
411002	DAUERMAGNET 24X12	0.00

**GE125**

Griff



04 - 2005 S. AG.

**GE125****Griff**

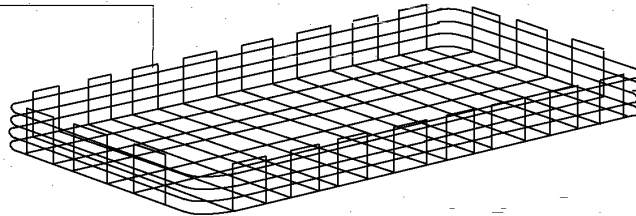
---

<b>KODE</b>	<b>BEZEICHNUNG</b>	<b>PREIS (Eur)</b>
120326	ENDSCHALTER FD 102 NE - NG	0.00
190143	TÜRGRIFFHALTERUNG FÜR G75L-125	0.00
190607	GRIFFSBUCHSE C30-70	0.00
320641	HALTERUNG	0.00
321161	ABDECKUNG	0.00
321184	ABDECKUNG	0.00
331028	HANDGRIFF G75L	0.00
331030	TUERGRIFF G125L	0.00
331780	HALTERUNG F.TUERMIKRO	0.00
390143	UNTERE HINTERE TAFEL G75L	0.00
390144	OBERE HINTERE TAFEL G75L	0.00
390148	UNTERE HINTERE TAFEL G125L	0.00
390149	OBERE HINTERE TAFEL G125L	0.00
391261	RAHMEN	0.00
391263	RAHMEN	0.00
391316	FEDER FUER GRIFF C85/140-G75	0.00

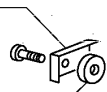
**GE125**

Körbe und Filtern

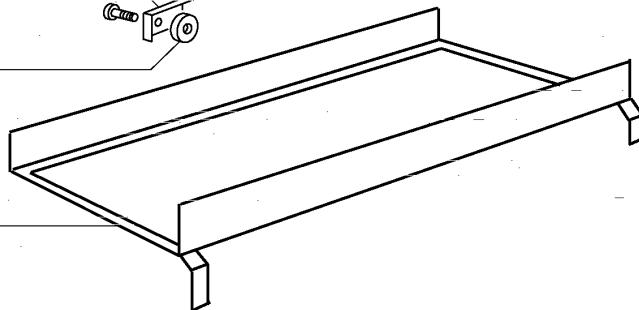
530223



321147

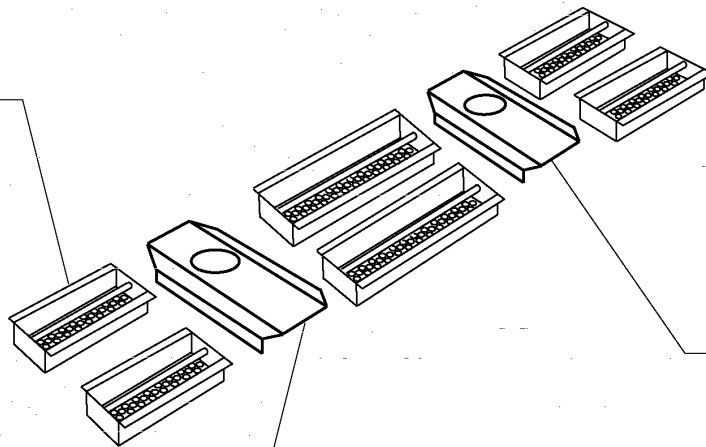


170337



322161

332016



332017

330454

04 - 2005 | S. AG.

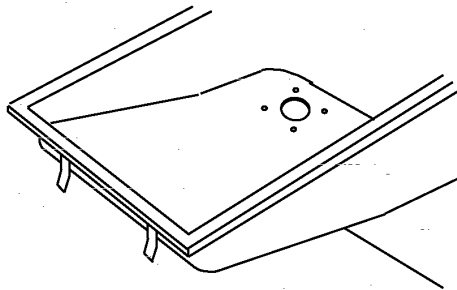
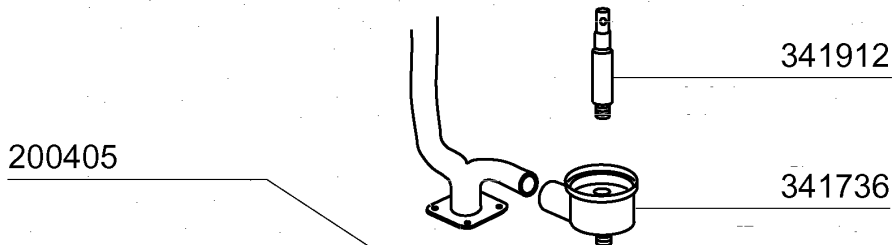
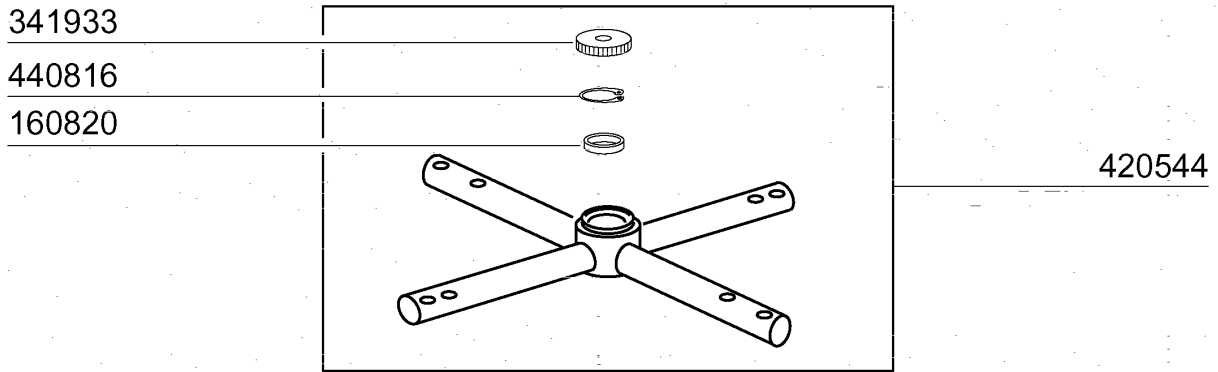
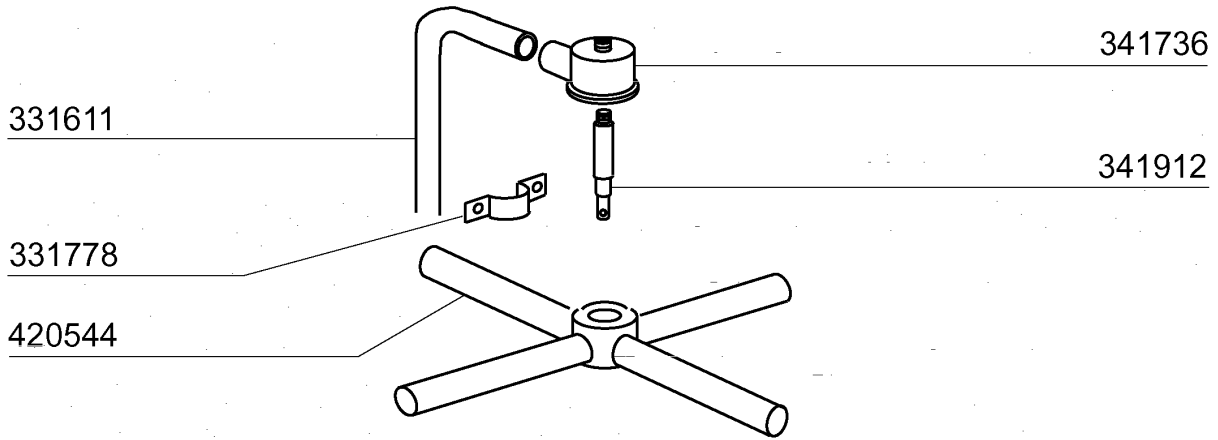
**GE125****Körbe und Filtern**

---

<b>KODE</b>	<b>BEZEICHNUNG</b>	<b>PREIS (Eur)</b>
170337	RAD FÜR G125-KORB	0.00
321147	ABDECKUNG	0.00
322161	FUEHRUNG	0.00
330454	FILTERTRÄGER ZENTRAL FÜR GL	0.00
332016	TANKFILTER G65L-G115L	0.00
332017	TANKFILTER G115L-G125L	0.00
530223	KORB 1320X700 G115L-G125L	0.00

**GE125**

Waschrohr



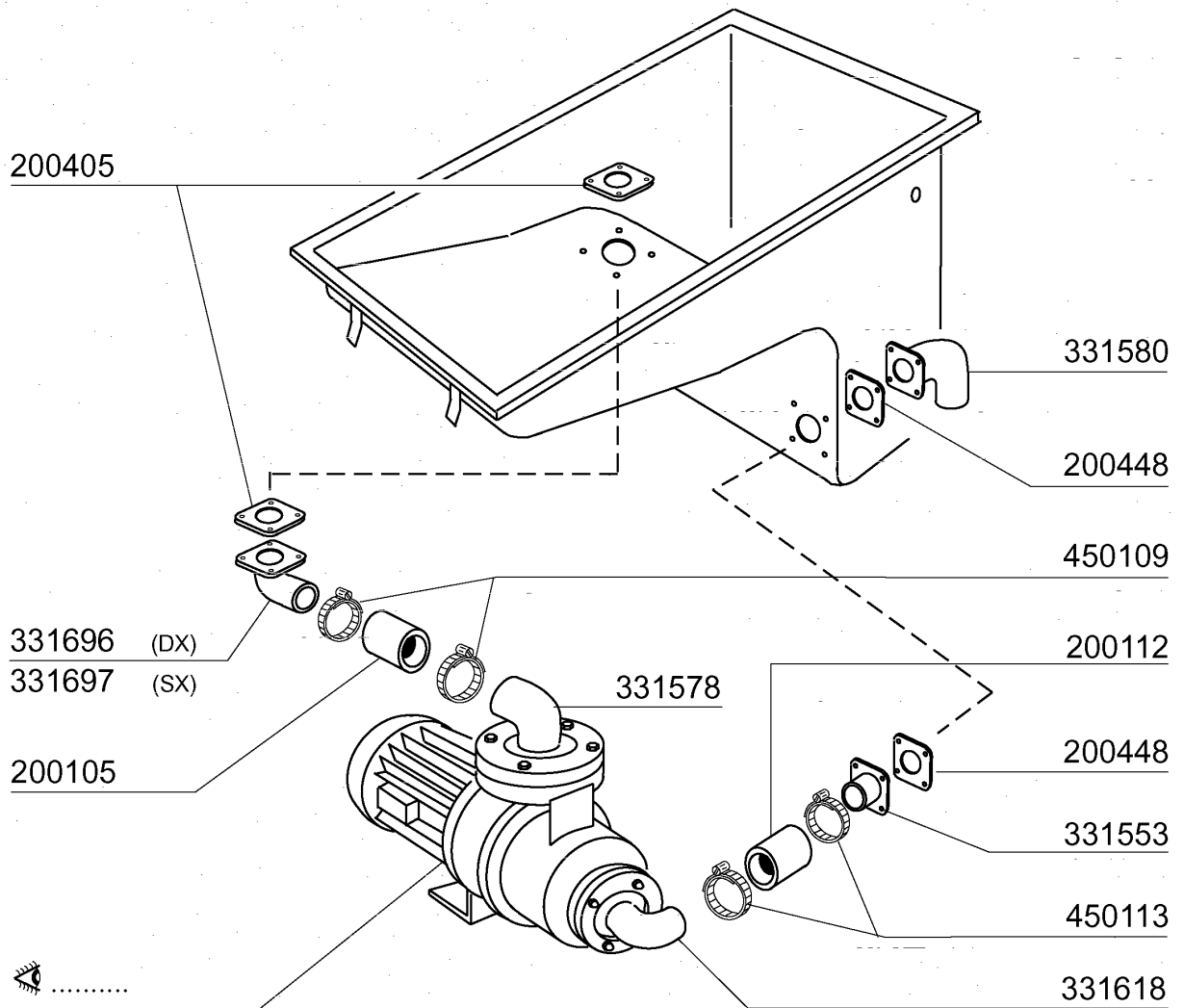
**GE125****Waschrohr**

---

<b>KODE</b>	<b>BEZEICHNUNG</b>	<b>PREIS (Eur)</b>
160820	GLEITRING 47,5X25X11 G66-131	0.00
200405	DICHTUNG 110X100X63 AUS NEOTEN	0.00
331611	WASCHSAEULE GL	0.00
331778	HALTERUNG F.WASCHSAEULE G	0.00
341736	WASCHARM HALTERUNG	0.00
341912	WASCHARMWELLE "GL" STAHL	0.00
341933	GEWINDERING WASCHARM GL	0.00
420544	WASCHARM GL	0.00
440816	ROSTFR.ST SEEGER RING D.48 UNI	0.00

**GE125**

Waschtank/Pumpe



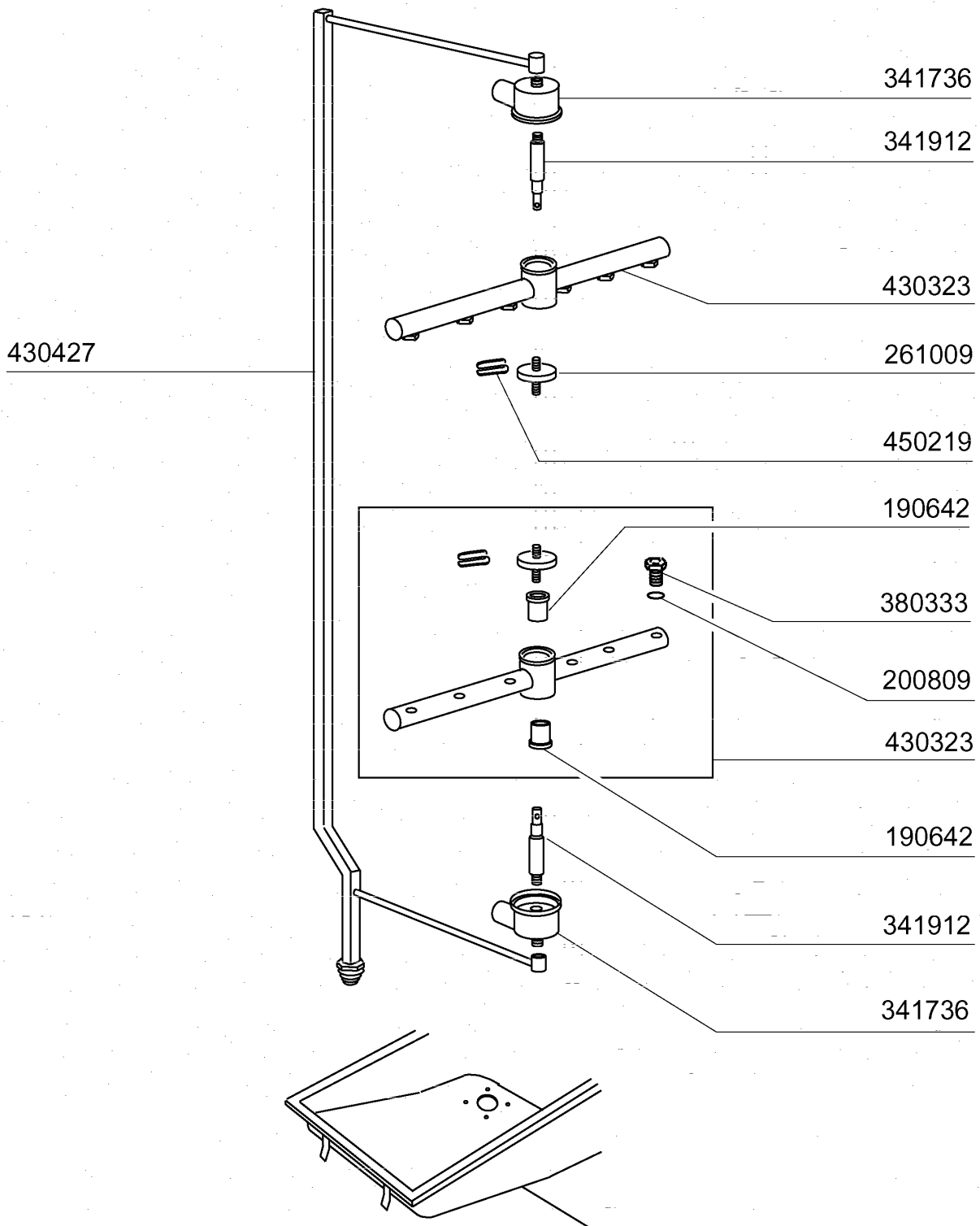
04 - 2005 | S. AG.

**GE125****Waschtank/Pumpe**

---

<b>KODE</b>	<b>BEZEICHNUNG</b>	<b>PREIS (Eur)</b>
200105	GUMMISCHLAUCH 50X60	0.00
200112	GUMMISCHLAUCH 75X83	0.00
200405	DICHTUNG 110X100X63 AUS NEOTEN	0.00
200448	DICHTUNG 100X100X3 BOHR. D.76	0.00
331553	ANSAUGROHR F.WASCHPUMPE NG-GL	0.00
331578	AUSGUSSROHR FÜR WASCHPUMPE G75	0.00
331580	ANSAUGROHR FÜR WASCHTANK G75	0.00
331618	ANSAUGSCHLAUCH MIT FLANSCH FUE	0.00
331696	VERBINDINGSROHR F.WASCHSÄULE G	0.00
331697	VERBINDINGSROHR F.WASCHSÄULE G	0.00
450109	SCHLAUCHSCHELLE 50-65	0.00
450113	ROSTFR.STAHL SCHELLE D.83	0.00

**GE125**  
Nachspülarme



04 - 2005 | S. AG.

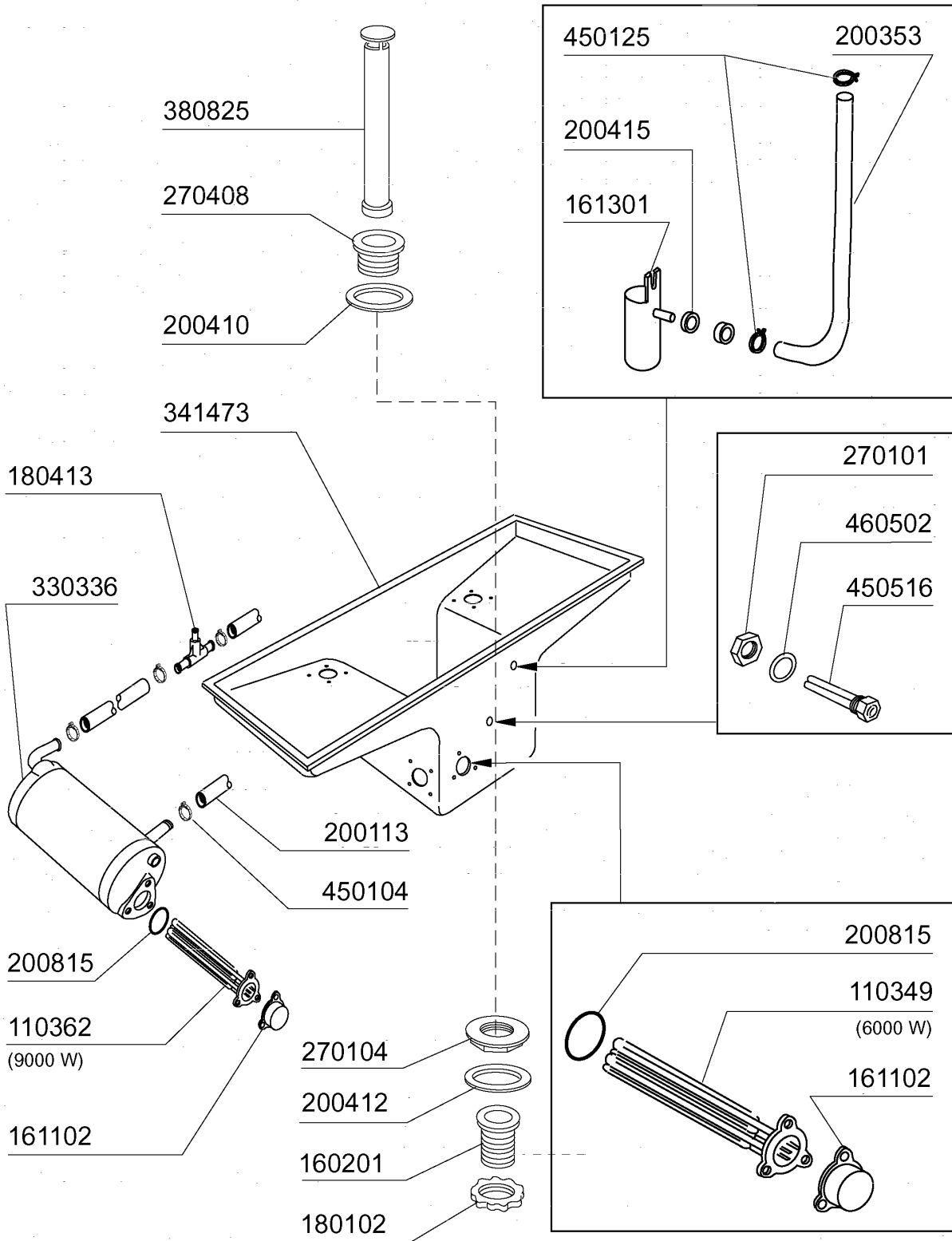
**GE125**  
**Nachspülarme**

---

<b>KODE</b>	<b>BEZEICHNUNG</b>	<b>PREIS (Eur)</b>
190642	BUCHSE FÜR G-NACHSPÜLARM AUS S	0.00
200809	OR DICHTUNG 1,78X8,73X12,29	0.00
261009	BEFESTIG.SCHRAUBE F.SPUELARM	0.00
341736	WASCHARM HALTERUNG	0.00
341912	WASCHARMWELLE "GL" STAHL	0.00
380333	INOX-DUESEN OV120 80LT 1/8"	0.00
430323	NACHSPÜLARM GL65-75-115-125	0.00
430427	NACHSPÜLSÄULE GL	0.00
450219	FEDER BEFEST.SCHRAUBE NACHSPÜL	0.00

**GE125**

Wasch und Nachspülung



04 - 2005 | S.AG.

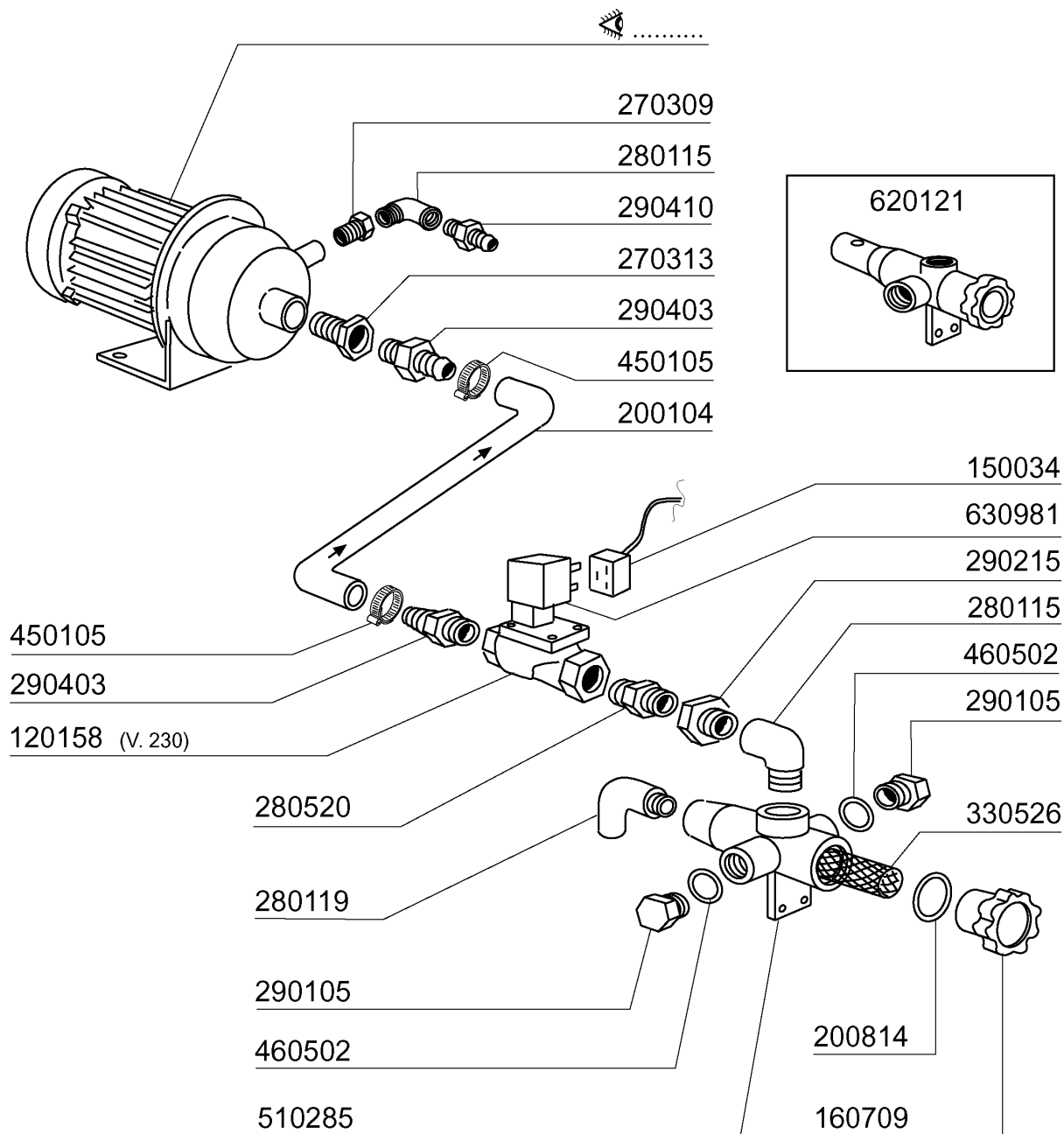
**GE125****Wasch und Nachspülung**

---

<b>KODE</b>	<b>BEZEICHNUNG</b>	<b>PREIS (Eur)</b>
110349	HEIZKÖRPER 6000W 220/380V	0.00
110362	HEIZKÖRPER 9000W 220/380V	0.00
160201	KNIESTUECK F.TANKZULAUF MOPL	0.00
161102	HEIZKOERPERSCHUTZ MOPL.	0.00
161301	LUFTFALLE F2 C34-F45	0.00
180102	GEWINDERING F.ABLAUFST.1"1/2 F	0.00
180413	T-NIPPEL D.11,5 - NACHSPÜLGRUP	0.00
200113	GUMMISCHLAUCH 12X22	0.00
200353	DRUCKWAECHTERSCHL.B23-10-1-2-C	0.00
200410	DICHTUNG ABLAUF 1 1/2" 65X47X2	0.00
200412	DICHTUNG ABLAUF11/2" 45X33X3	0.00
200415	DUTRAL DICHTUNG -F2 18,5X10X3	0.00
200815	O-RING F.HEIZKÖRPER	0.00
270101	SECHSWINKL.GEGENMUTT.1/2"	0.00
270104	GEGENMUTTER 1" 1/2	0.00
270408	ABLAUFSTÜTZEN 1½" STAHL FÜR G7	0.00
330336	BOILER G115 - G75	0.00
341473	TANK	0.00
380825	ÜBERLAUFROHR 510mm AUS STAHL G	0.00
450104	SCHLAUCHSCHELLE H=12,5 15-24	0.00
450125	ELASTISCHE SCHELLE D.10,4X9,8	0.00
450516	SCHUTZHUELLE FUER 2 THERMOSTAT	0.00
460502	ASBESTDICHTUNG 30X21X2 C34-R	0.00

**GE125**

**E-Ventil Nachspülpumpe**



03 - 2006 | S. AG.

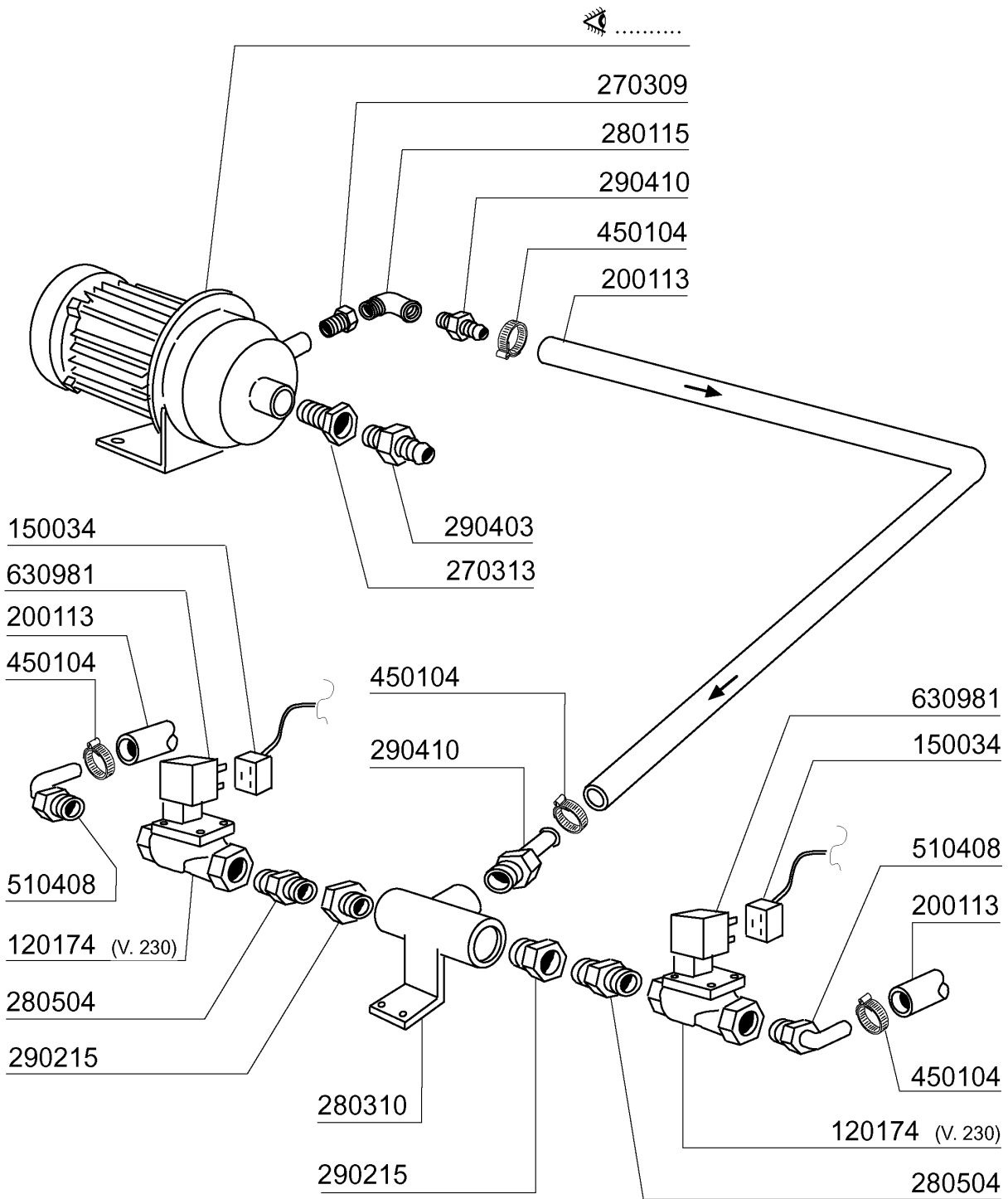
**GE125****E-Ventil Nachspülpumpe**

---

<b>KODE</b>	<b>BEZEICHNUNG</b>	<b>PREIS (Eur)</b>
120158	E-VENTIL 3/4 L180B12 240V.50HZ	0.00
150034	VERBINDER F.E-VENTIL 122.09.N	0.00
160709	PFROPFEN V.E-VENTILKOLLEKTOR	0.00
200104	GUMMISCHLAUCH 20X30	0.00
200814	O-RING 34,52X41,58X3,53	0.00
270309	ZWISCHENSTÜCK 1"-1/2"	0.00
270313	ZWISCHENSTÜCK 1 1/4" - 3/4"	0.00
280115	KNIESTÜCK 1/2"	0.00
280119	KNIESTÜCK 3/4"	0.00
280520	ZWISCHENSTÜCK 3/4"	0.00
290105	TE-MS-STOPFEN 1/2"	0.00
290215	STUTZEN TEFL.+GEWINDERING D.1/	0.00
290403	NIPPEL M.3/4" MESSING	0.00
290410	NIPPEL 1/2"	0.00
330526	FILTER 22X88 E-VENTIL-KOLLEKTO	0.00
450105	SCHLAUCHSCH. H=12,2 26-38	0.00
460502	ASBESTDICHTUNG 30X21X2 C34-R	0.00
510285	KOLLEKTOR FÜR E-VENTILE - MESS	0.00
620121	KOLLEKTOR V.2 E-VENTILEN	0.00
630981	SPÜLE Z610 220/240V 50/60HZ	0.00

**GE125**

Nachspülmagnetventil



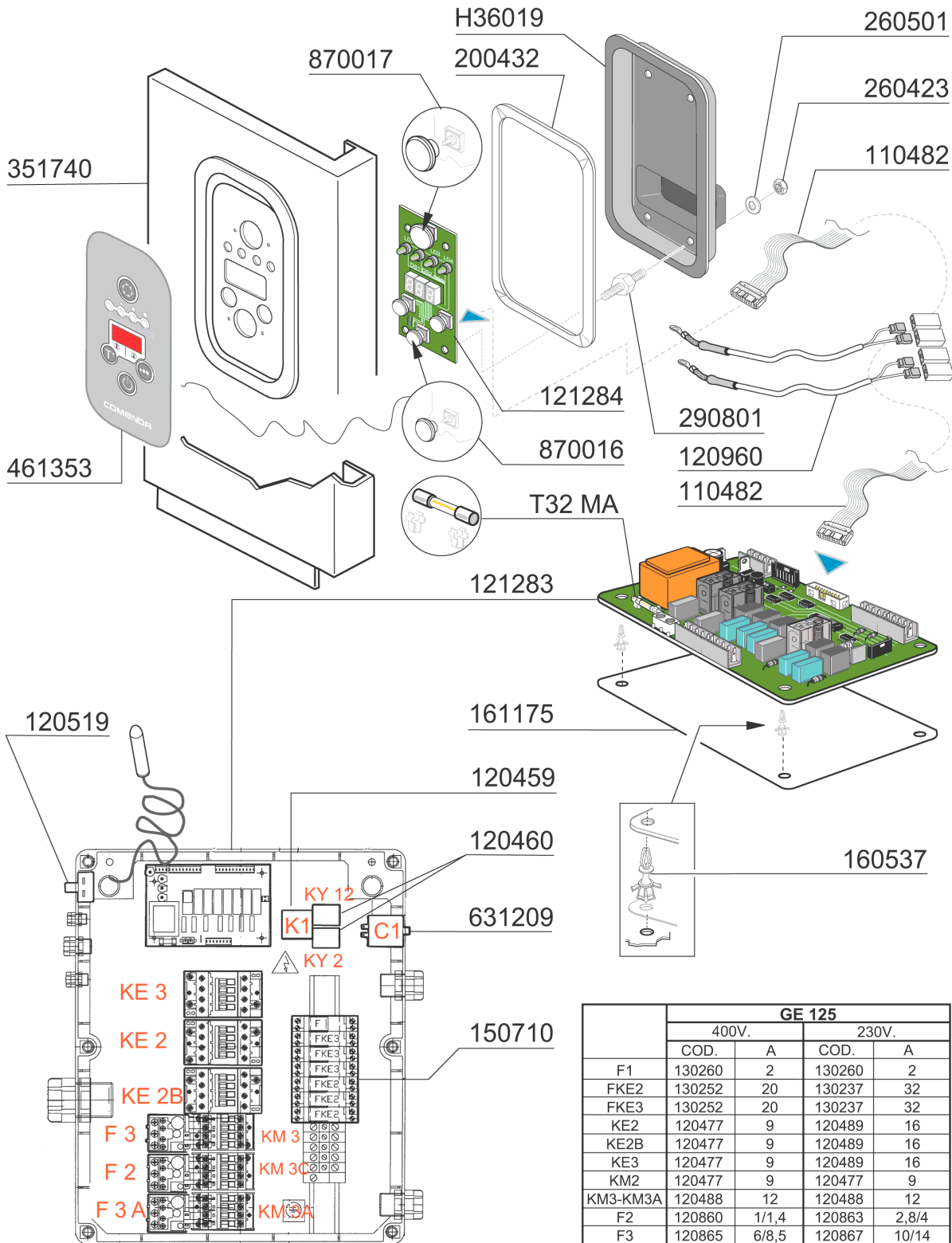
03 - 2006 | S. AG.

**GE125****Nachspülmagnetventil**

---

<b>KODE</b>	<b>BEZEICHNUNG</b>	<b>PREIS (Eur)</b>
120174	E-VENTIL L180 1/2" 220/50 2WEG	0.00
150034	VERBINDER F.E-VENTIL 122.09.N	0.00
200113	GUMMISCHLAUCH 12X22	0.00
270309	ZWISCHENSTÜCK 1"-1/2"	0.00
270313	ZWISCHENSTÜCK 1 1/4" - 3/4"	0.00
280115	KNIESTÜCK 1/2"	0.00
280310	T-STÜCK 1/2"	0.00
280504	ANSCHLUSSTCK F.VERTEILER	0.00
290215	STUTZEN TEFL.+GEWINDERING D.1/	0.00
290403	NIPPEL M.3/4" MESSING	0.00
290410	NIPPEL 1/2"	0.00
450104	SCHLAUCHSCHELLE H=12,5 15-24	0.00
510408	ANSCHLUSSTÜCK 90° 1/2"	0.00
630981	SPÜLE Z610 220/240V 50/60HZ	0.00

**GE125**  
E-Schrank



01 - 2007 | S. AG.

**GE125****E-Schrank**

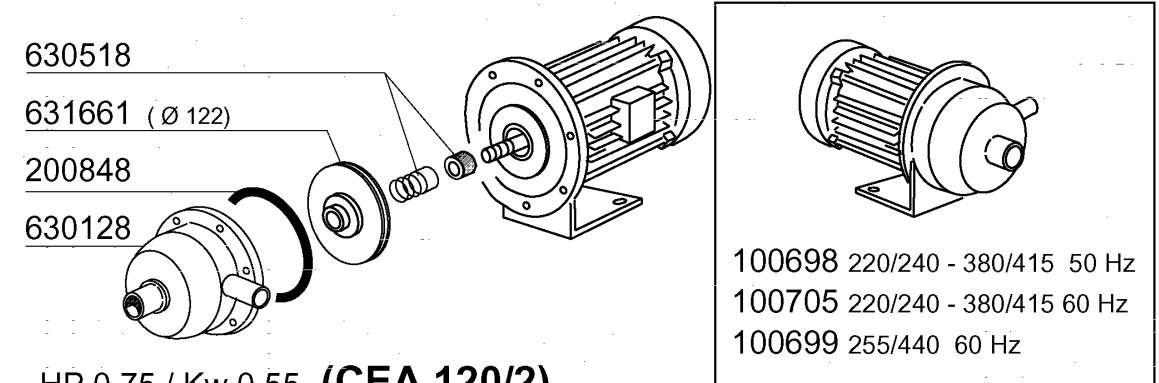
---

<b>KODE</b>	<b>BEZEICHNUNG</b>	<b>PREIS (Eur)</b>
110482	KABEL FUER E-TAFEL	0.00
120459	HILFSRELAIS 16A 220V C95-155-B	0.00
120460	RELAIS 16A 220V	0.00
120477	SCHÜTZ ABB 9A 220V	0.00
120488	SCHÜTZ ABB 12A 220V	0.00
120489	SCHALTSCHUETZ ABB 16A 220V	0.00
120519	THERMOSTAT 95-125° SIC.LS1 C-	0.00
120860	THERMOAUSLÖSER ABB 1-1,4A	0.00
120863	THERMOAUSLÖSER ABB 2,8-4A	0.00
120865	THERMOAUSLÖSER ABB 6-8,5A	0.00
120867	THERMOAUSLÖSER ABB 10-14A	0.00
120960	FÜHLER	0.00
121283	E-TAFEL "C-GE"	0.00
121284	ELEKTRONISCHE TAFEL C-GE	0.00
130237	SCHMELZSICHERUNG 14X51 32A GL1	0.00
130252	SCHMELZSICHERUNG 20A GF 12320	0.00
130260	SCHMELZSICHERUNG 10,3X38 2A AM	0.00
150710	SICHERUNGSHALTER 10,3X38 ART.2	0.00
160537	ABSTANDSTÜCK F. ELEKTR.LOCHKAR	0.00
161175	ABDECKUNG	0.00
200432	MOOSGUMMI SELBSTKLEB 8X4 NEOPR	0.00
260423	SELBS-SICHERNDE MUTTER M3	0.00
260501	ROSTFR.ST.FLACHSCHEIBE D3 UNI	0.00
351740	PANEEL MIT TASTEN GE	0.00
461353	SCHALTТАFFEL	0.00
631209	ENTSTÖRFILTER	0.00
870016	SCHALTER FUER E-TAFEL	0.00

**GE125**

Pumpen

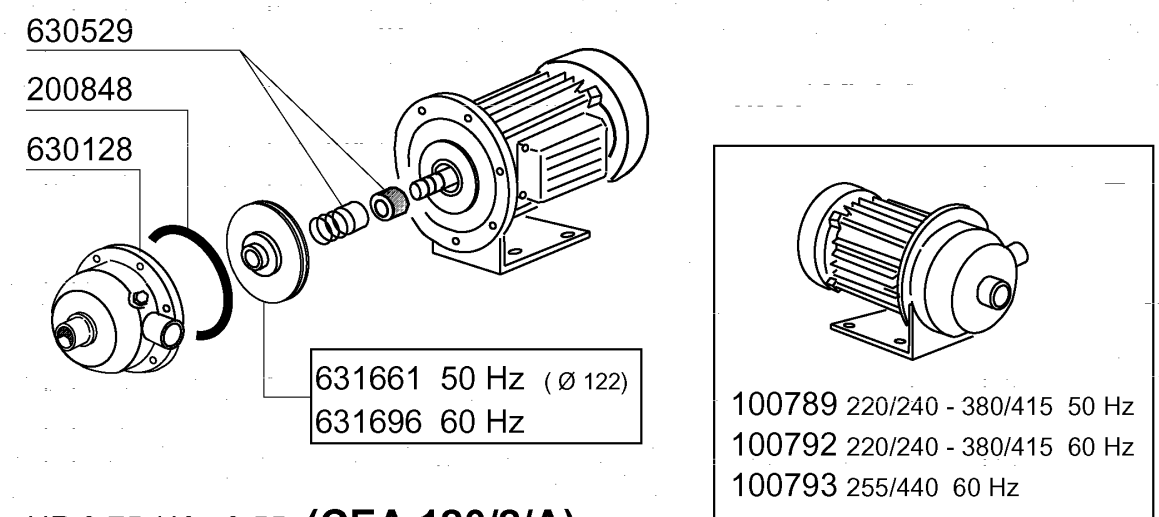
630518  
 631661 (Ø 122)  
 200848  
 630128



HP 0,75 / Kw 0,55 **(CEA 120/2)**

100698 220/240 - 380/415 50 Hz  
 100705 220/240 - 380/415 60 Hz  
 100699 255/440 60 Hz

630529  
 200848  
 630128

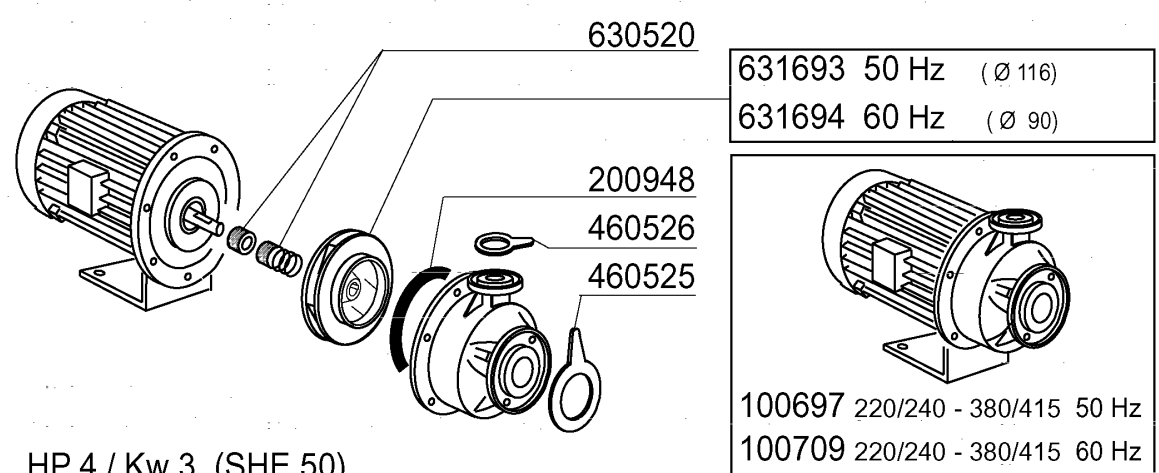


631661 50 Hz (Ø 122)  
 631696 60 Hz

HP 0,75 / Kw 0,55 **(CEA 120/2/A)**

100789 220/240 - 380/415 50 Hz  
 100792 220/240 - 380/415 60 Hz  
 100793 255/440 60 Hz

630520



200948  
 460526  
 460525

631693 50 Hz (Ø 116)  
 631694 60 Hz (Ø 90)

HP 4 / Kw 3 **(SHE 50)**

100697 220/240 - 380/415 50 Hz  
 100709 220/240 - 380/415 60 Hz

04 - 2005 | S. AG.

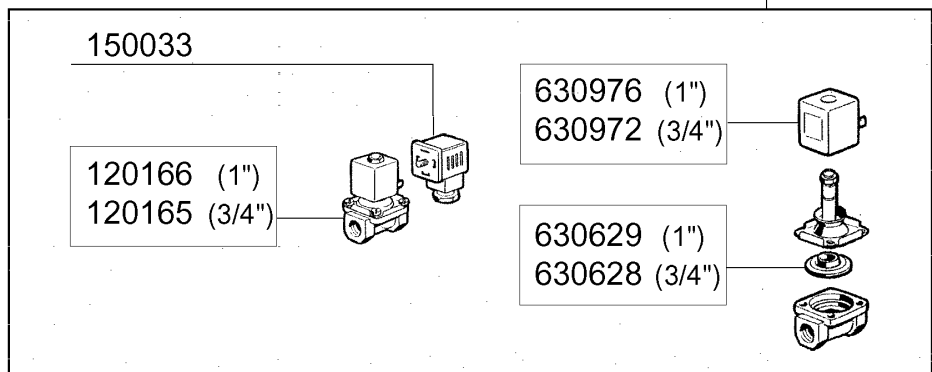
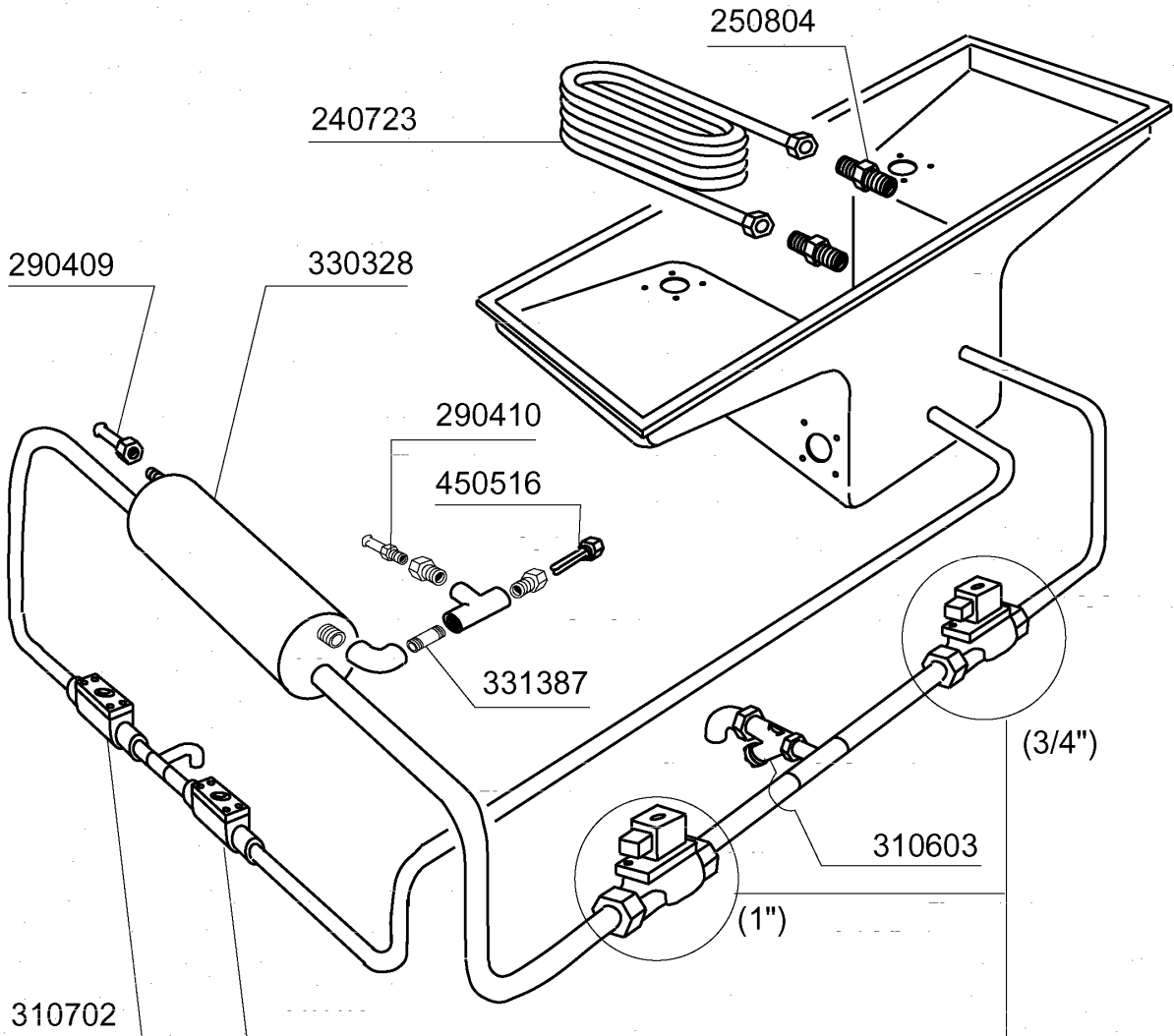
**GE125****Pumpen**

---

<b>KODE</b>	<b>BEZEICHNUNG</b>	<b>PREIS (Eur)</b>
100697	PUMPE 4 PS 220/3 HTE50-125/30	0.00
100698	PUMPE HP0,75-CEA120 (100789)	0.00
100699	PUMPE 1PS 255/440 60HZ CE1206/	0.00
100705	PUMPE HP0,75 220-380 60(100792	0.00
100709	PUMPE 4 PS 220/380/415V 60HZ	0.00
100789	PUMPE HP 0,75 220/415V	0.00
100792	PUMPE HP 0,75 220/415	0.00
100793	PUMPE HP 0,75	0.00
200848	DICHTUNG FÜR PUMPE 0,75PS CEA	0.00
200948	DICHTUNG OR	0.00
460525	DICHTUNG ANSAUGROHR WASCHPUMPE	0.00
460526	DICHTUNG AUSGUSSROHR WASCHPUMP	0.00
630128	NACHSPÜLPUMPENGEHÄUSE 0,75PS C	0.00
630518	MECH.DICHTUNG PUMPE 0,75PS LOW	0.00
630520	MECH.DICHTUNG FÜR PUMPE 4PS HT	0.00
630529	MECH.DICHTUNG	0.00
631661	PUMPENLAUFRAD 0,75PS LOW.CE120	0.00
631693	LAUFRAD	0.00
631694	LAUFRAD	0.00
631696	LAUFRAD 60HZ	0.00

**GE125**

Dampfausführung



**GE125**  
**Dampfausführung**

---

<b>KODE</b>	<b>BEZEICHNUNG</b>	<b>PREIS (Eur)</b>
120165	E-VENTIL DAMPF 24V50HZ 3/4"G L	0.00
120166	E-VENTIL DAMPF 1" 24V-50HZ L15	0.00
150033	VERBINDER F.E-VENTIL 182.09.N	0.00
240723	DAMPFHEIZSCHLANGE 12.000KCAL "	0.00
250804	NIPPEL FÜR DAMPFHEIZSCHLANGE	0.00
290409	NIPPEL 3/4"	0.00
290410	NIPPEL 1/2"	0.00
310603	FILTER JU 1" MOD.45	0.00
310702	KONDENSWASSERABLASSER 1/2" MK2	0.00
330328	BOILER FÜR OSMOSENACHSP. DAMPF	0.00
331387	SCHLAUCH 3/4"	0.00
450516	SCHUTZHUELLE FUER 2 THERMOSTAT	0.00
630628	KIT F.E-VENTIL L153D1 3/4" G26	0.00
630629	1"MAGNETVENTIL KIT DAMPF L153D	0.00
630972	SPULE Z234A V.24 XE-VENTIL L14	0.00
630976	SPÜLE E-VENTIL Z334D 24V L153	0.00