

GAS-FRITTEUSEN

700 Reihe

TYP: 7FRI/G415, 7FRI/G610, 7FRI/G815

Ersatzteile



9. Ersatzteile

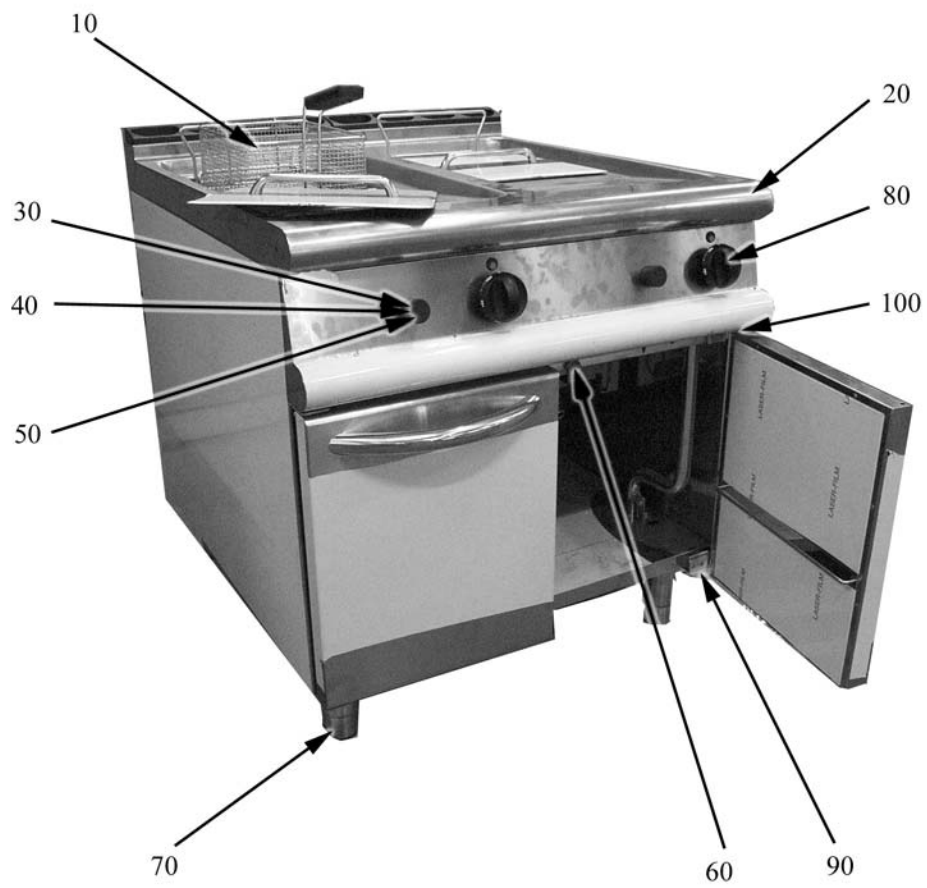
Aubenteile	41
Innenteile.....	43
Zuendflammenbrenner	45
Ventil und Stopfbuechse	47

9.1 Spannungscode

Spannung	Spannungscode
A	3/N/PE~400/230V 50Hz
B	~250V 16A 50Hz
C	3/N/PE~380/220V 50Hz
D	3/PE~200V 50-60Hz
F	2/PE 220-240V 50Hz
G	3/N/PE~415/240V 50Hz
H	3/PE~230V 50Hz
I	3/PE~220V 60Hz
J	3/PE~380 50Hz
K	3/PE~400V 50Hz
L	3/PE~415V 50Hz
M	3/PE~440V 60Hz
N	3/PE~460V 60Hz
O	3/PE~480V 60Hz
P	1/N/PE~220-240V 50Hz
R	2/PE~220-230V 60Hz
S	3/N/PE~400/230V 50Hz
T	3/PE~230V 60Hz
U	1/N/PE~100V 50-60Hz

9.2 Produktcodes

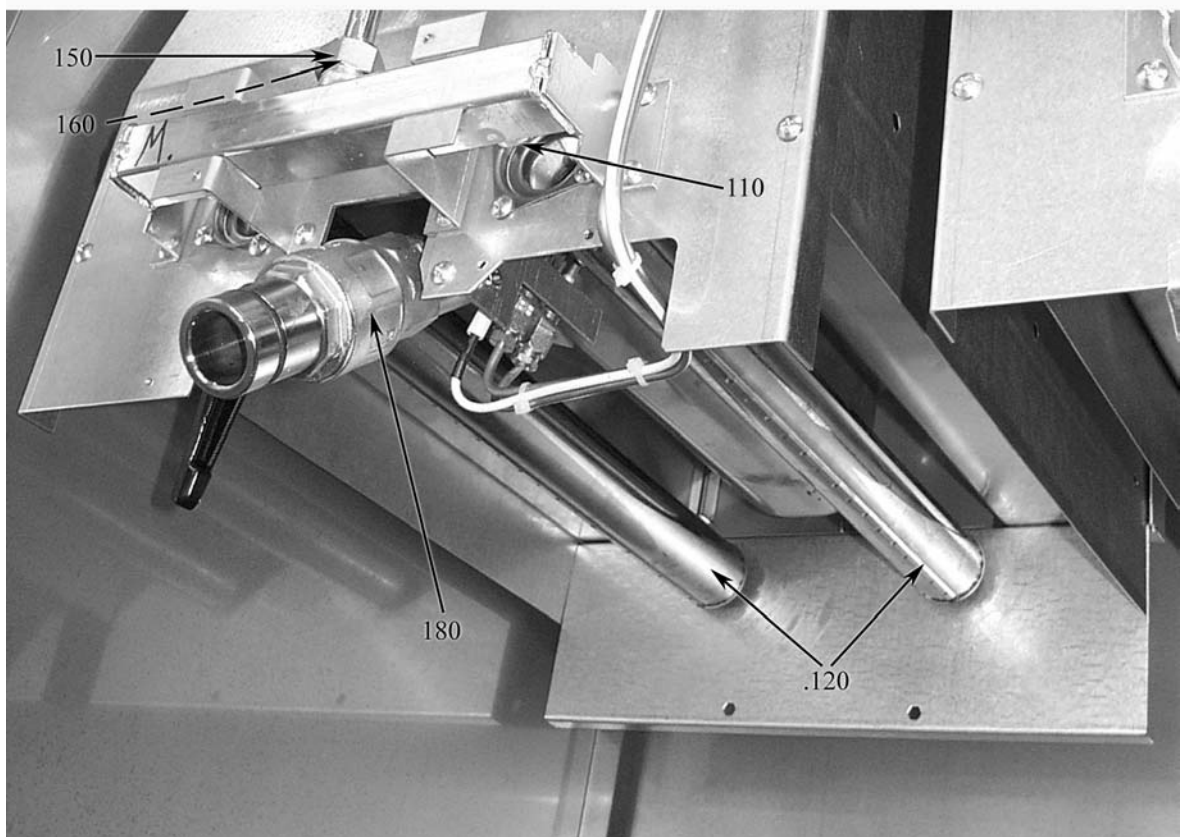
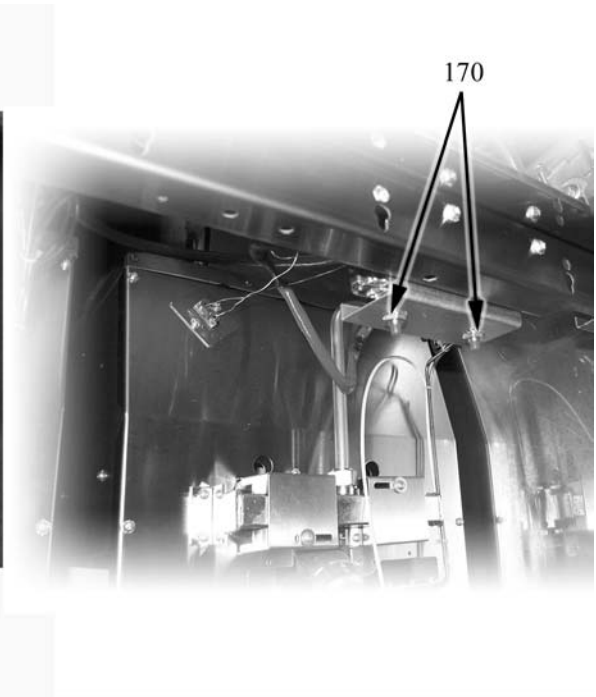
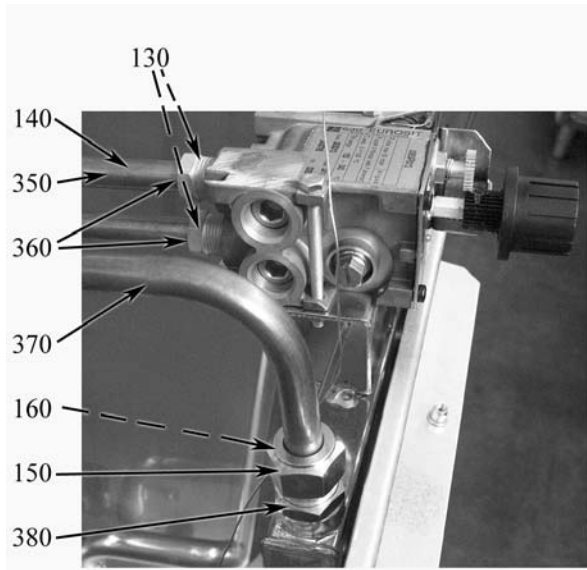
Produktcode	Ernaennung
Typecodes	
415	7FRI/G415
610	7FRI/G610
815	79FRI/G815



Ersatzteile

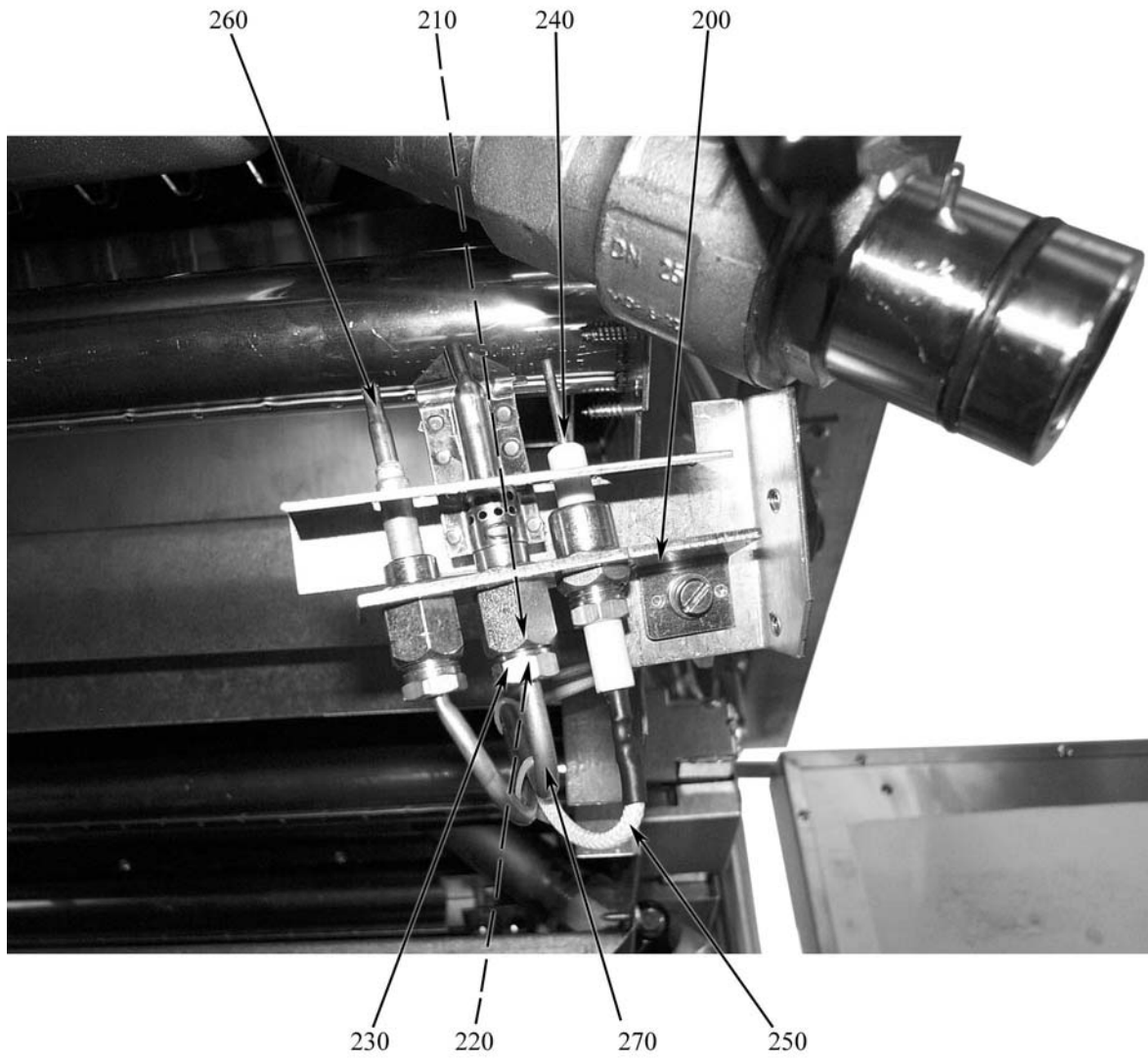
ID	Typ	Description	P-code
Module:Aubenteile			
10	610	Korb	9000337
10	415	Korb	9000338
10	815	Korb	9000339
20	610	Beckenplatte	826134792
20	415	Beckenplatte	826134782
20	815	Beckenplatte	826134802
30	415,610,815	Piezozuendung	6A041105
40	415,610,815	Scheibe	822160540
50	415,610,815	Kappe	826630420
70	415,610,815	Fub	826490142
60	415,610,815	Magnete	826900011
80	415,610,815	Schwarzer Knebel fuer Gas-Friteusen	824710700
90	415,610,815	Unteres Scharnier	2547870
100	415,610,815	Cemiera inferiore sinistra/superiore destra porta	2547860

415=7FRI/G415, 610=7FRI/G610, 815=7FRI/G815



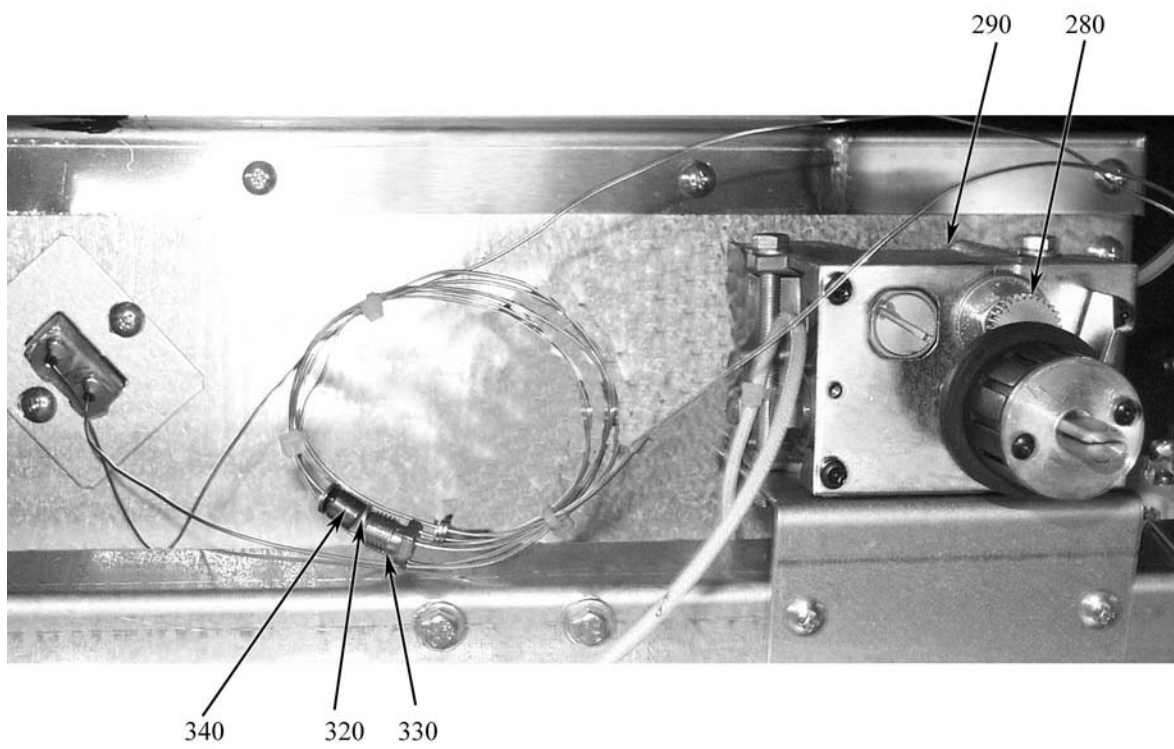
ID	Typ	Description	P-code
Module:Innenteile			
110	415,815	Duese L 130	2510411
110	415,815	Duese L 210	2510457
110	415,815	Duese L 230	2510508
110	415,815	Duese L 115	2510370
110	415,815	Duese L 245	2510382
110	610	Duese L 110	8220065
110	610	Duese L 170	2510717
110	610	Duese L 185	2510507
110	610	Duese L 100	2510506
110	610	Duese L 195	6A015880
120	415,610,815	Brenner	2519430
130	415,610,815	Dichtkgel	6A011625
140	415,815	Leitung	9000795
150	415,610,815	Mutter	6A016200
160	415,610,815	Dichtkgel	6A016300
170	415,610,815	Sicherheitsthermostat	6A049401
180	415,610,815	Schiber	6A023010
350	610	Leitung	9000778
360	415,610,815	Anschlubstueck	6A011620
370	415,610,815	Leitung	9000777
380	415,610,815	Nipple	2510057

415=7FRI/G415, 610=7FRI/G610, 815=7FRI/G815



ID	Typ	Description	P-code
Module:Zuendflammenbrenner			
200	415,610,815	Zuenderflammenbrenner	6A013220
210	415,610,815	Duese 16 GPL	6A013240
210	415,610,815	Duese 27	6A013230
220	415,610,815	Dichtkgel	6A016900
230	415,610,815	Mutter	6A017000
240	415,610,815	Kerze	6A013302
250	415,610,815	Kabel	826690011
260	415,610,815	Thermoelement	6A011910
270	415,610,815	Leitung	9000776

415=7FRI/G415, 610=7FRI/G610, 815=7RI/G815



ID	Typ	Description	P-code
Module:Ventil und Stopfbuechse			
280	415,610,815	Ventil	8219900
290	415,610,815	Mutter	6A011608
320	415,610,815	Stopfbuechsenscheibe	6A038803
330	415,610,815	Anschlubstueck	6A038801
340	415,610,815	Metalldichtung	6A038804

415=7FRI/G415, 610=7FRI/G610, 815=7FRI/G815

