

EBMA477

EBMA477

CATALOGO PARTI DI RICAMBIO
CATALOGUE PIECES DETACHEES
ERSATZTEILKATALOG
SPARE PARTS CATALOGUE





**Catalogo parti di ricambio valido
dalla matricola 0000001 (31.10.2006) ad oggi (06.01.2017)**

**Catalogue pieces detachees
valable à partir du numero de Série n. 0000001 (31.10.2006) jusqu'à aujourd'hui
(06.01.2017)**

**Ersatzteilkatalog
gültig ab Serien-Nr. 0000001 (31.10.2006) bis heute (06.01.2017)**

**Spare parts catalogue
valid from serial no. 0000001 (31.10.2006) up today (06.01.2017)**

**Catálogo de peças de reposição
válido do número de série 0000001 (31.10.2006) até hoje (06.01.2017)**

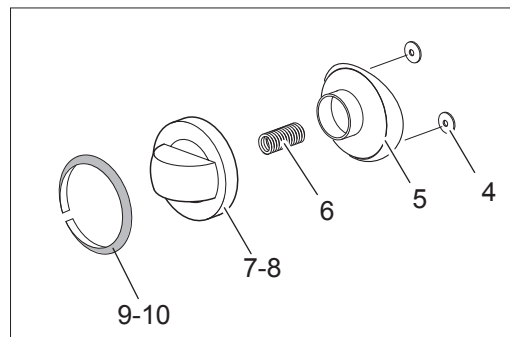
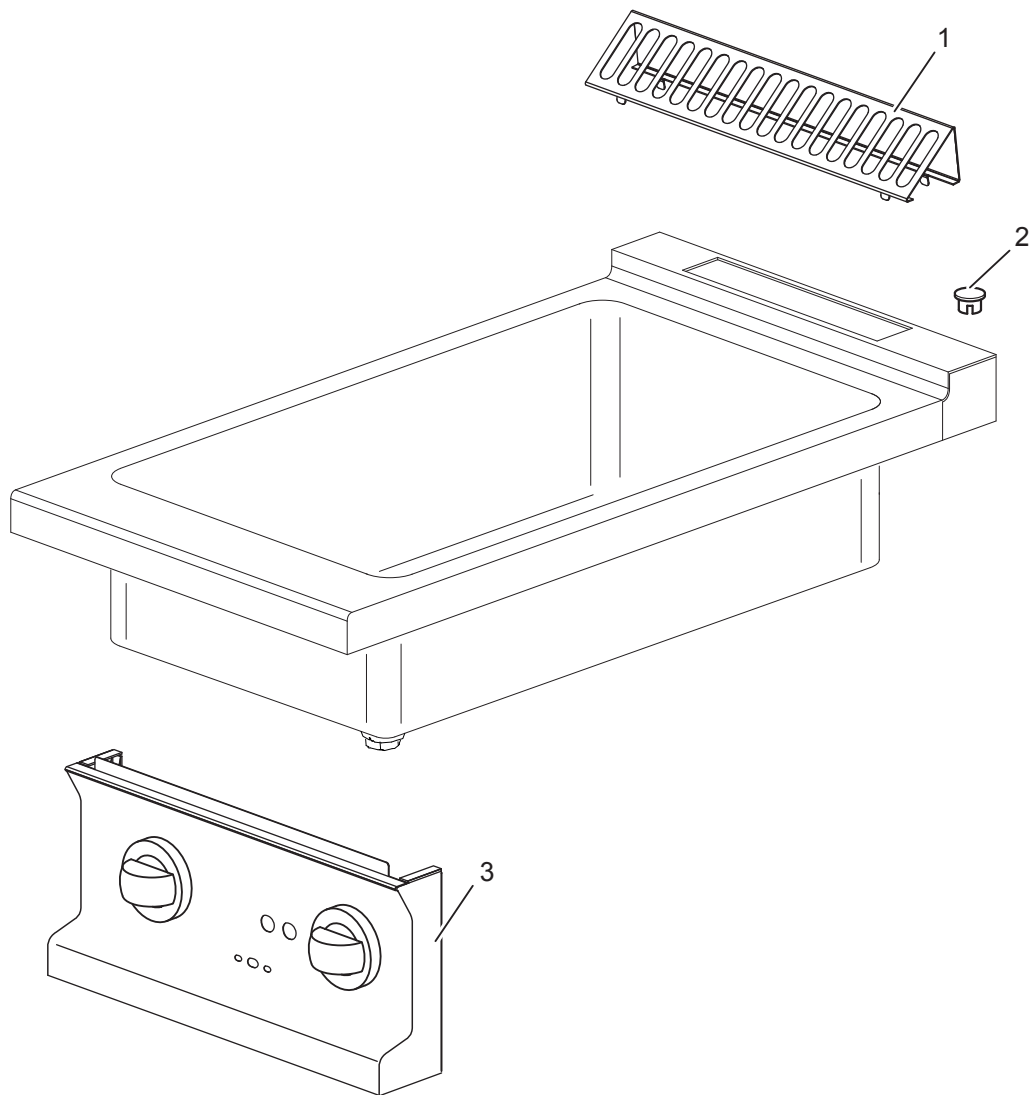
Le informazioni sono considerate non vincolanti. Le immagini rappresentate sono puramente indicative. Il produttore si riserva il diritto di apportare modifiche in qualsiasi momento senza preavviso.

Les informations données ne sont pas contraignantes. Les images montrées sont à titre indicatif. Le producteur se réserve le droit d'apporter des modifications sans préavis.

Die im vorliegenden Dokument aufgeführten Informationen und Bilder sind unverbindlich. Der Hersteller behält sich das Recht vor, jederzeit ohne vorherige Ankündigung Änderungen vorzunehmen

Info and drawing could be slightly different from reality and they cannot be considered as compelling. Manufacturer can modify info anytime without forewarning.

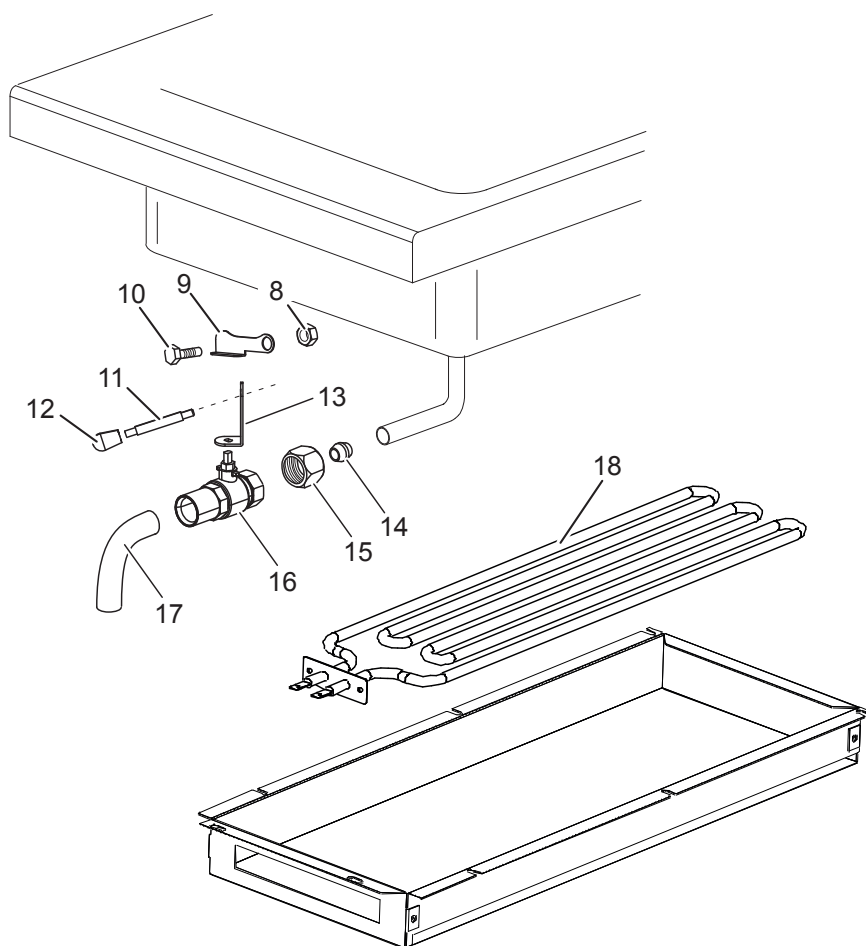
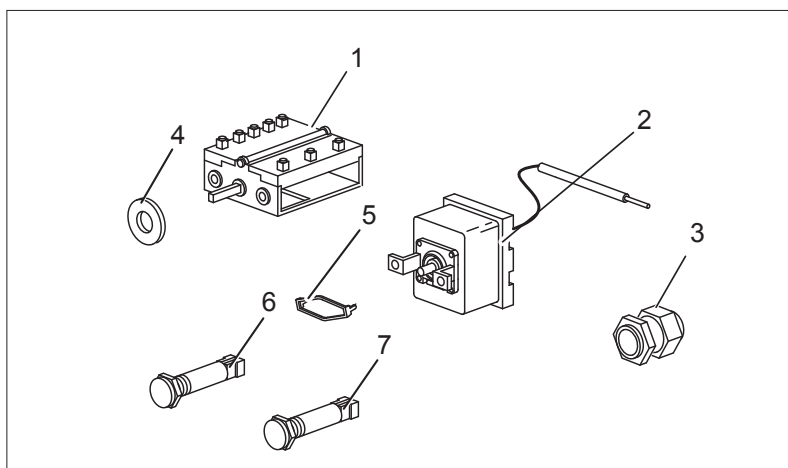
As Informações e desenhos podem estar um pouco diferente da realidade e são puramente indicativas. O fabricante pode modificar estas informações a qualquer momento sem aviso prévio.



Nr.	Code	Title	Recommended
1.	184630	<i>GRILLE POUR CHEMINÉE</i>	
2.	163603	<i>BOUCHON FIX.PLAQUE DOMINA</i>	N
3.	171596	<i>CONTROL PANEL</i>	N
4.	176318	<i>ELASTIC METAL CLIP -WASHER DIAM 4 MM</i>	S
5.	171439	<i>GAS VALVE KNOB HOUSING G4S11</i>	S
7.	171436	<i>COMMUTATOR KNOB</i>	S
9.	174331	<i>SWITCH RING</i>	S
10.	171446	<i>THERMOSTAT RING</i>	S



Nr.	Code	Title	Recommended
1.	167248	<i>BACK SIDE</i>	N
2.	173523	<i>LATERAL SIDE</i>	N
3.	RTCU700277	<i>PIED+BOUCHON S.G4SF7/145</i>	N



Nr.	Code	Title	Recommended
1.	RTCU700212	COMMUTATEUR BM2E 4922015705	S
2.	RTBF800152	THERMOST.EL.EBM45 5101918140	S
3.	RTBF800138	CABLE PG21 53015050+D53019050C	N
4.	RTCU800185	JOINT BARRE COMMUTATEUR	S
6.	166465	LAMPE-TEMOIN VERT SL-CO27500	S
7.	166466	LAMPE-TEMOIN ORANGE SL-CO27500	S
8.	RTMIN00155	NUT M5	N
9.	167303	BLOPAGE PIVOT VIDANGE	N
10.	172792	PIN	N
11.	RTCU700412	BARRE ROB.VID.EAU GBM47 INOX	N
12.	RTCU700413	POIGNEE BARRE VIDANGE GBM47 I222/25	N
13.	172795	PLATE	N
15.	184842	CONNECTOR 3/4" D.18	
16.	161874	ROB.VIDANGE HUILE 3/4"	S
17.	163882	TUYAU VIDANGE HUILE EF6BM	N
18.	RTCU700280	RESIST.EBM47 1.5KW240	S