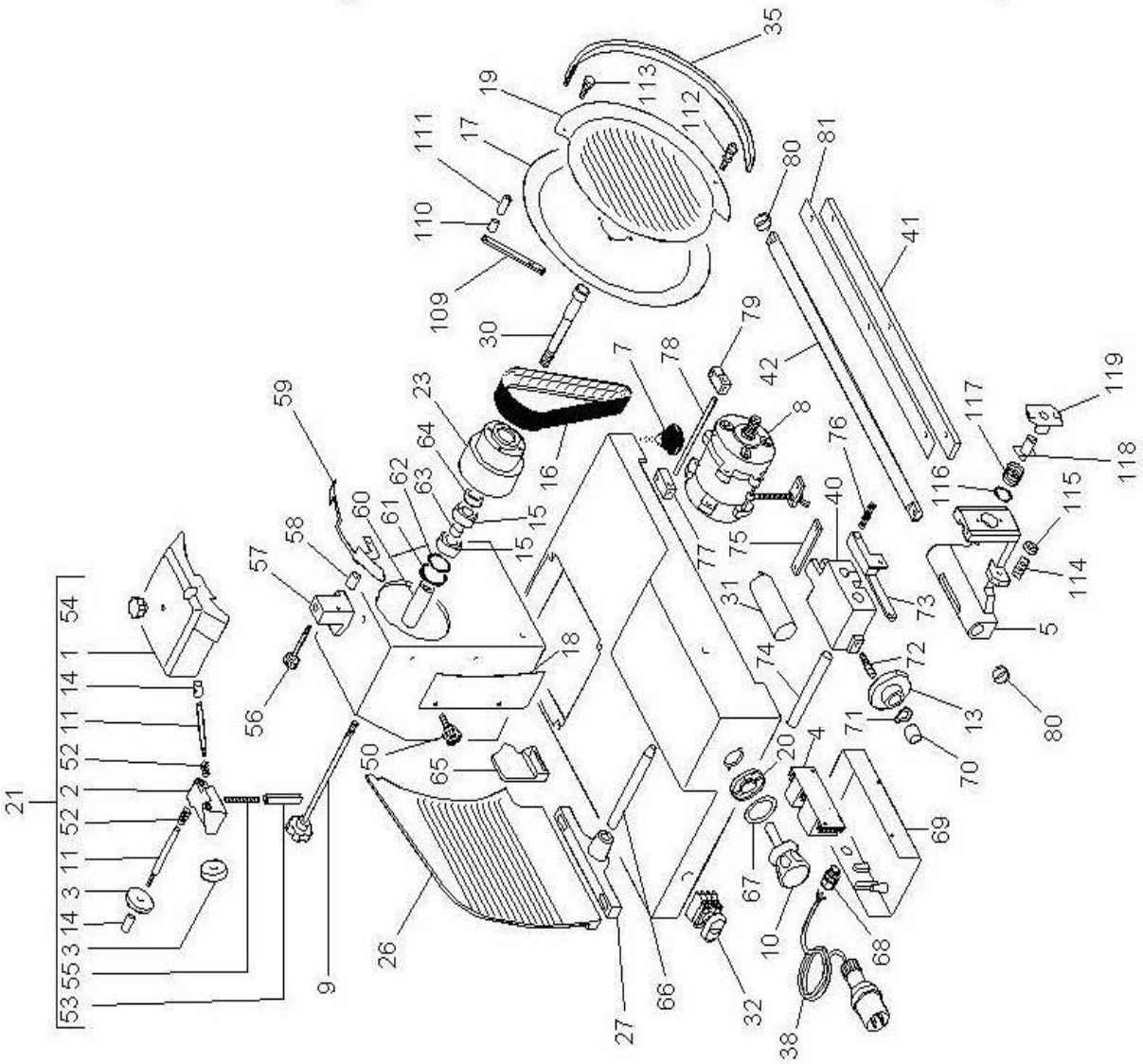
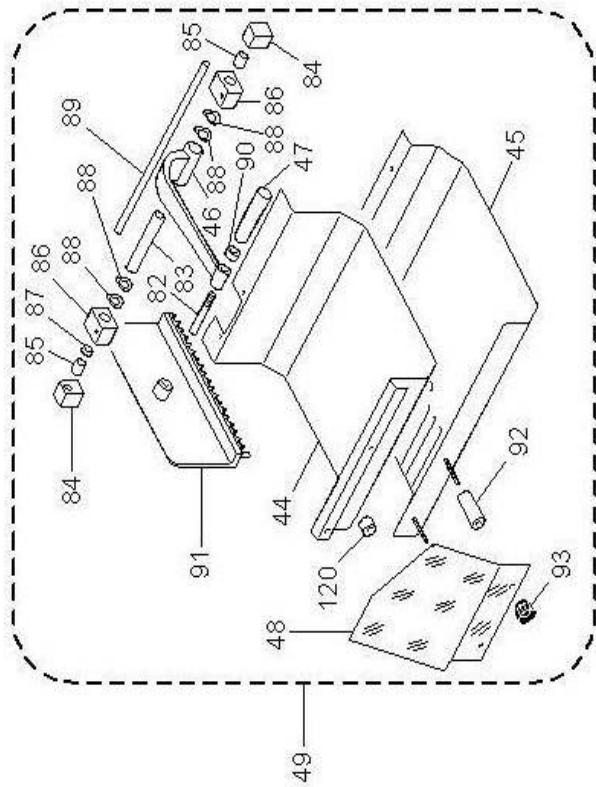
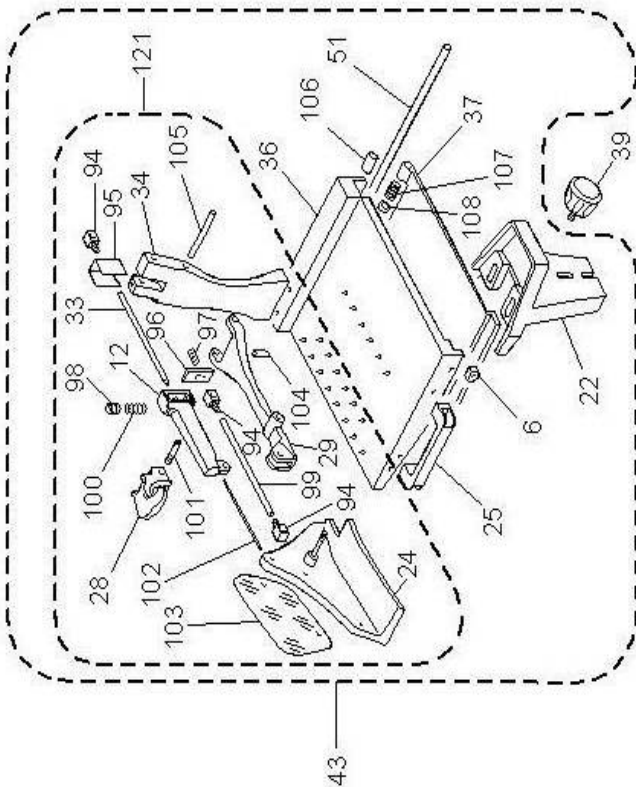


V300-330-350-370



V300-330-350-370

Pos. Ref.	Codice Code	Caratteristiche Features	Descrizione Description
1	CO2700		Copertura Covering
2	CO2701		Supporto Support
3	CO2939	●	Coppia mole Pair wheel
4	CO2704	● 230V/1Ph/50-60Hz	Scheda elettronica Electronic card
4	CO3924	● 400V/3Ph/50-60Hz	Scheda elettronica Electronic card
5	CO3035		Supporto Support
5	CO2705	01/05/06 f.p.(*)	Supporto Support
7	CO2707	●	Piedino Foot
8	CO2793	230V/1Ph/50-60Hz (V300)	Motore Motor
8	CO2794	400V/3Ph/50-60Hz (V300)	Motore Motor
8	CO2709	230V/1Ph/50-60Hz (V330-350-370)	Motore Motor
8	CO2708	400V/3Ph/50-60Hz (V330-350-370)	Motore Motor
9	CO2791	●	Pomello Knob
10	CO2711		Pomello Knob
11	CO2712		Perno Pivot
12	CO2728		Gruppo oscillante Oscillating group
13	CO2714		Camma Cam
14	CO2715		Pulsante mola Wheel pusher
15	CO2716	6204 ZZ	Cuscinetto Bearing
16	CO2717	● TB2.34 558x11 (V300)	Cinghia Belt
16	CO2718	● TB2.34 610x11 (V330-350-370)	Cinghia Belt
17	CO3450	(V300)	Lama Blade
17	CO2719	(V330)	Lama Blade
17	CO2763	(V350)	Lama Blade
17	CO2764	(V370)	Lama Blade
18	CO2786	(V300)	Protezione Protection
18	CO2787	(V330)	Protezione Protection
18	CO2721	(V350)	Protezione Protection
18	CO2785	(V370)	Protezione Protection
19	CO2722	(V300)	Coprilama Blade cover
19	CO2723	(V330)	Coprilama Blade cover
19	CO2724	(V350)	Coprilama Blade cover
19	CO2725	(V370)	Coprilama Blade cover
20	CO2783		Guida Guide
21	CO2702	Assembly	Affilatoio Tool grinder
22	CO3029		Supporto Support
22	CO2729	01/05/06 f.p.(*)	Supporto Support
23	CO2730		Puleggia Pulley
24	CO2731		Piastra Plate
25	CO2732		Maniglia Handle
26	CO2733	(V300)	Vela Sail
26	CO2734	(V330)	Vela Sail
26	CO2735	(V350)	Vela Sail
26	CO2736	(V370)	Vela Sail
27	CO2738		Supporto Support
28	CO2739		Maniglia Handle
29	CO2740		Braccio Holder
30	CO2741		Perno Pivot
31	SL0931	20µF	Condensatore Condenser
32	SL0891	●	Pulsante Push button
33	CO2744		Asta Rod
34	CO2745		Supporto Support
35	CO2746	(V300)	Anello Ring
35	CO2747	(V330)	Anello Ring
35	CO2748	(V350)	Anello Ring
35	CO2749	(V370)	Anello Ring
36	CO2751	(V300)	Piatto salumi Salami flat
36	CO2752	(V330-350-370)	Piatto salumi Salami flat
37	CO2753	(V300)	Piastra Plate
37	CO2754	(V330-350-370)	Piastra Plate
38	SL1841	3Ph+Gnd	Cavo elettrico Electric cable
38	SL1671	1Ph+N+Gnd	Cavo elettrico Electric cable
39	CO3030		Pomello Knob
39	CO2756	01/05/06 f.p.(*)	Pomello Knob
40	CO2757		Supporto Support
41	CO2758		Barra Bar
42	CO2759		Albero Shaft
43	CO2760	(V300) Assembly	Carrello salumi Salami carriage
43	CO2761	(V330-350-370) Assembly	Carrello salumi Salami carriage
44	CO2765	(V300)	Piatto Flat
44	CO2766	(V330)	Piatto Flat
44	CO2767	(V350)	Piatto Flat
44	CO2768	(V370)	Piatto Flat

(*): fuori produzione / out of production

● : ricambio consigliato / spare part suggested

V300-330-350-370

Pos. Ref.	Codice Code	Caratteristiche Features	Descrizione Description	
45	CO2769	(V300)	Piatto	Flat
45	CO2770	(V330)	Piatto	Flat
45	CO2771	(V350)	Piatto	Flat
45	CO2772	(V370)	Piatto	Flat
46	CO2773		Staffa	Stirrup
47	CO2774		Maniglia	Handle
48	CO2775		Protezione	Protection
49	CO2776	(V300) Assembly	Carrello carne	Meat carriage
49	CO2777	(V330) Assembly	Carrello carne	Meat carriage
49	CO2778	(V350) Assembly	Carrello carne	Meat carriage
49	CO2779	(V370) Assembly	Carrello carne	Meat carriage
50	CO2796		Pomello	Knob
51	CO2798	(V300)	Asta	Rod
51	CO2797	(V330-350-370)	Asta	Rod
52	CO5308		Molla	Spring
56	CO2782		Pomello	Knob
60	CO0412		Distanziale	Spacer
61	SL0082	ø47	Seeger	Seeger
63	CO0413		Distanziale	Spacer
64	CO0414	ø36xø28x7	Paraolio	Oil seal
91	CO0411		Pressore	Lever press
103	CO2792		Protezione	Protection
115	CO3366	626 ZZ	Cuscinetto	Bearing

(*): fuori produzione / out of production

● : ricambio consigliato / spare part suggested