

TOLERANCIAS GENERALES: ± 0.1 mm



FAMILIA: BAR 2009

DATA: 08/02/10

MODELO: 4443 - PC60C - BC1G

DENOMINACION: PLANCHA 600X450 GAS CR. 10MM

ESCALA: 1/8

MATERIAL: INOX

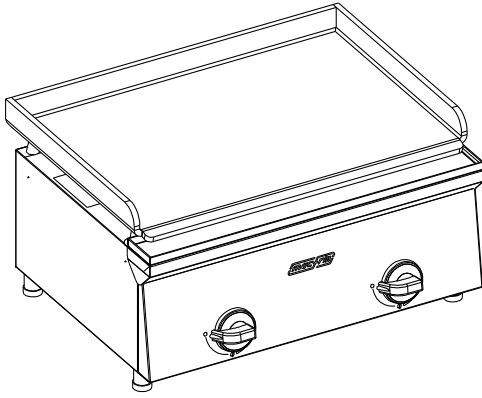
CODIGO: 4443



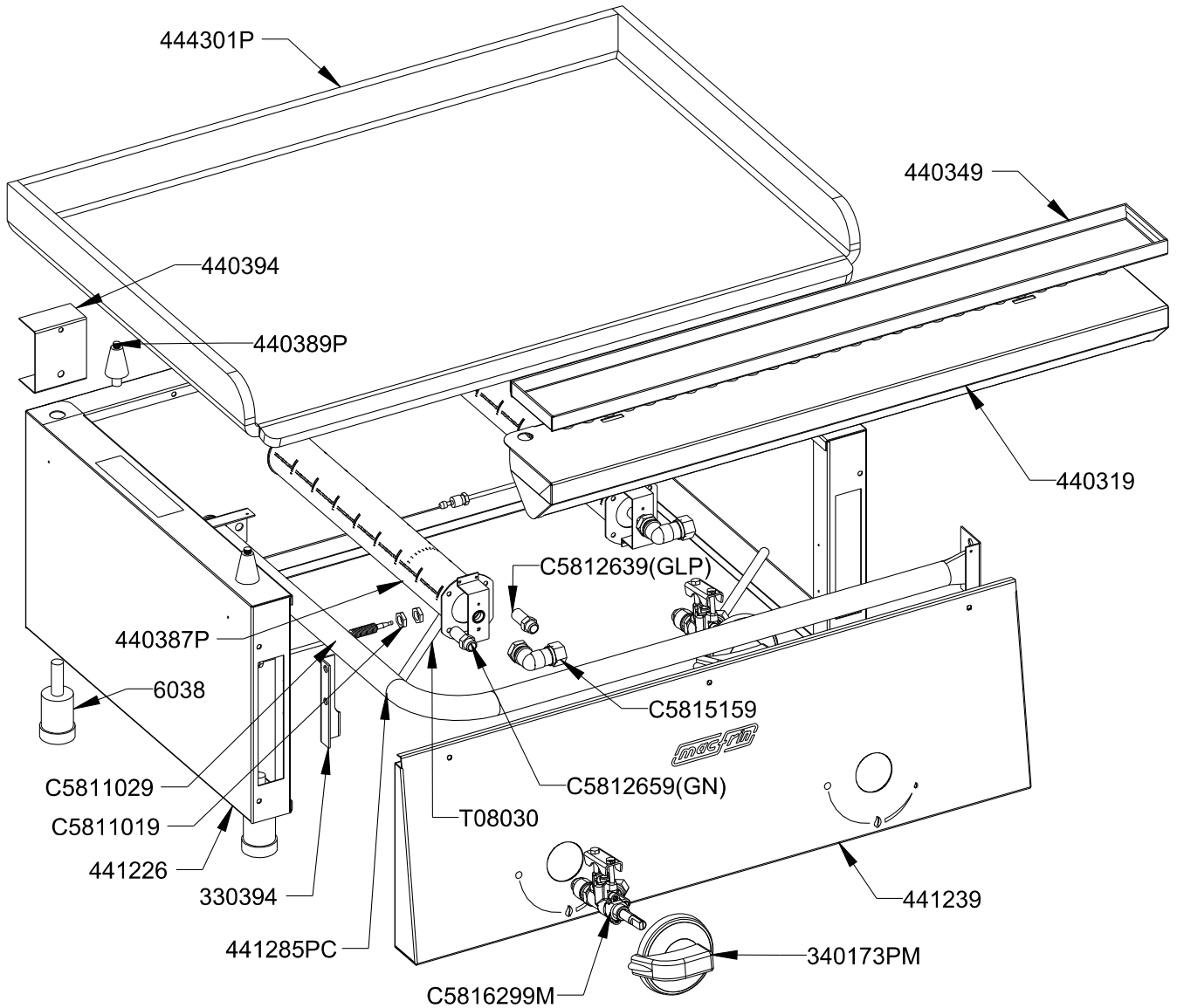
926/MA/11/05



4785/ER/11/05



QT	COD	DESCRIPCION
4	6038	PATA REGULABLE AP.SNACK
1	330394	SOPORTE IZQ. BATERÍA
1	440319	FRONTAL SOBRE PLANCHA 600
1	440349	CANAL PLANCHA 600
2	440394	SOPORTE QUEMADOR PLANCHA
1	441226	ENVOLVENTE BAR 600
1	441239	FRONTAL MANDOS BAR 2F.
2	340173PM	CONJUNTO MANDO A GAS
2	440387P	QUEMADOR TUBULAR D.40 L.300
4	440389P	CENTRADOR PLANCHA
1	441285PC	BATERIA COMP.BAR 600
1	444301P	PLANCHA CROMADA 10mm 600X420
2	C5811019	TERMOPAR M8 C/ROSCADA L.320
4	C5811029	TUERCA TERMOPAR M8
2	C5812639	INYECTOR D.085 GLP QUEM. L.300
2	C5812659	INY.D.120GLP Q.L.550/GN Q.L.300
2	C5815159	PORTAINYECTOR COMPLETO
2	C5816299M	CONJUNTO GRIFO EJE CORTO
2	T08030	TUBO AL D.8 L.300



FUNDADA EN 1878
MASBAGA
GRANDES COCINAS

EURAST

macfrin

TOLERANCIAS GENERALES: ±0.1 mm



COOKING SYSTEMS,SL

FAMILIA: BAR 2009

DATA:
08/02/10

MODELO: 4443 - PC60C - BC1G

DENOMINACION:
PLANCHA 600X450 GAS CR. 10MM

ESCALA:
1/5

MATERIAL:
INOX

CODIGO:
4443



926/MA/11/05



4785/ER/11/05



QT	COD	DESCRIPCION	FAB.	MATERIAL	DATA
2	330294	PLETINA BASE BATERÍA	SÍ	FE 1.5	03/11/08
1	330394	SOPORTE IZQ. BATERÍA	SÍ	GALVA 1.5	02/12/08
1	440319	FRONTAL SOBRE PLANCHA 600	SÍ	INOFER 0.8	08/02/10
1	440349	CANAL PLANCHA 600	SÍ	INOFER 0.8	08/02/10
2	440394	SOPORTE QUEMADOR PLANCHA	SÍ	GALVA 0.8	15/09/09
1	441226	ENVOLVENTE BAR 600	SÍ	INOFER 0.8	08/02/10
1	441239	FRONTAL MANDOS BAR 2F.	SÍ	INOFER 0.8	08/02/10
4	6038	PATA REGULABLE AP.SNACK	NO	BAQUELITA	01/12/93
2	31691	BRIDA 1/2" SABAF	NO	FE ZN	13/02/09
2	340172P	ENVELLECEDOR MANDO GAS/ELECT.	NO	ABS	10/12/07
2	340173P	MANDO COCINA GAS 2008	NO	BAQUELITA	10/12/07
2	340173PM	CONJUNTO MANDO A GAS	NO	BAQUELITA	10/12/07
2	440387P	QUEMADOR TUBULAR D.40 L.300	NO	INOX	05/08/09
4	440389P	CENTRADOR PLANCHA	NO	FE CROMADO	08/02/10
1	441285P	BATERIA BAR 600	NO	FE 1/2"	08/02/10
1	441285PC	BATERIA COMP.BAR 600	NO	FE ZINCADO	08/02/10
1	444301P	PLANCHA CROMADA 10mm 600X420	NO	FE DEC.10mm	08/02/10
4	C1061243	TORNILLO M-4X25 DIN933 ZN	NO	FE ZN	12/02/09
2	C5811019	TERMOPAR M8 C/ROSCADA L.320	NO	CU	09/02/09
4	C5811029	TUERCA TERMOPAR M8	NO	CU	01/01/08
2	C5812639	INYECTOR D.085 GLP QUEM. L.300	NO	LATON	04/09/08
2	C5812659	INY.D.120GLP Q.L.550/GN Q.L.300	NO	LATON	04/09/08
2	C5815159	PORTAINYECTOR COMPLETO	NO	LATON	01/01/09
2	C5815559	BICONO D.8 SABAF	NO	LATON	13/02/09
2	C5815569	TUERCA 1/4" D.8 SABAF	NO	FE ZN	13/02/09
2	C5816299	GRIFO PLANCHA BAR	NO	LATON	09/09/09
2	C5816299M	CONJUNTO GRIFO EJE CORTO	NO	LATON	09/09/09
2	T08030	TUBO AL D.8 L.300	NO	AL 99.7%	02/06/09



TOLERANCIAS GENERALES: ± 0.1 mm

 macfrin group	FAMILIA: BAR 2009		DATA: 08/02/10
	MODELO: 4443 - PC60C - BC1G		
COOKING SYSTEMS,SL DENOMINACION: PLANCHA 600X450 GAS CR. 10MM	ESCALA: 1/5	MATERIAL: INOX	CODIGO: 4443



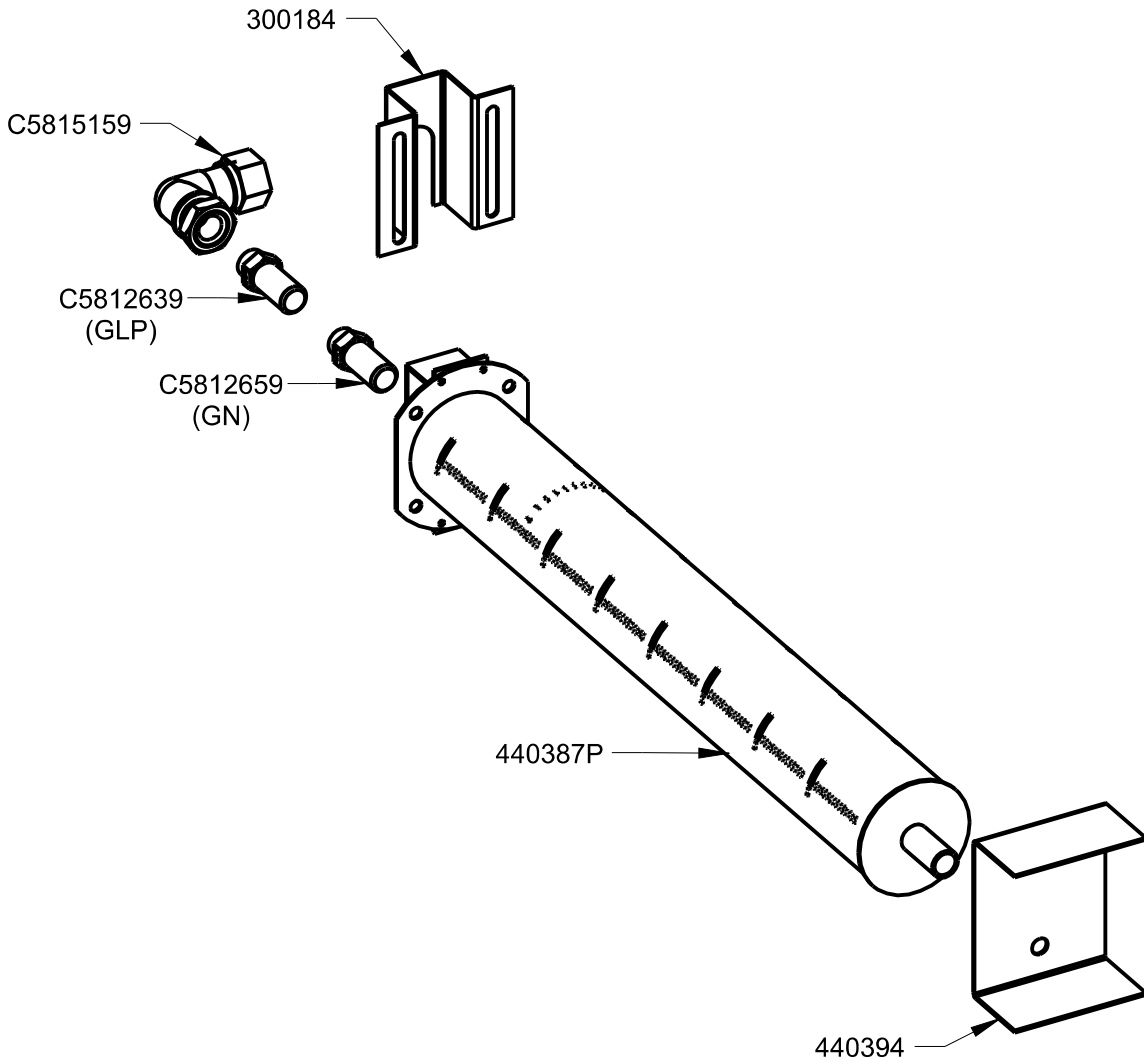
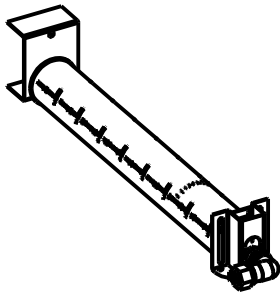
926/MA/11/05



4785/ER/11/05



QT	COD	DESCRIPCION
1	300184	AIREADOR QUEMADOR
1	440394	SOPORTE QUEMADOR PLANCHA
1	440387P	QUEMADOR TUBULAR D.40 L.300
1	C5812639	INYECTOR D.085 GLP QUEM. L.300
1	C5812659	INY.D.120GLP Q.L.550/GN Q.L.300
1	C5815159	PORTAINYECTOR COMPLETO



TOLERANCIAS GENERALES: ±0.1 mm



FAMILIA: BAR 2009

MODELO: 4403

DENOMINACION:
KIT 1 QUEMADOR PLANCHA BAR

ESCALA:
1/4

MATERIAL:
INOX

REF.	
O.F.	
QT.	
DEST.	

DATA:
12/02/10

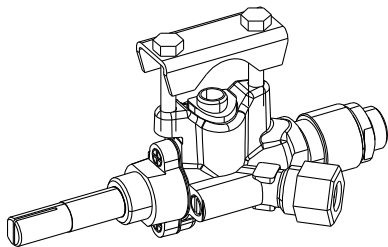
CODIGO:
440387M



926/MA/11/05

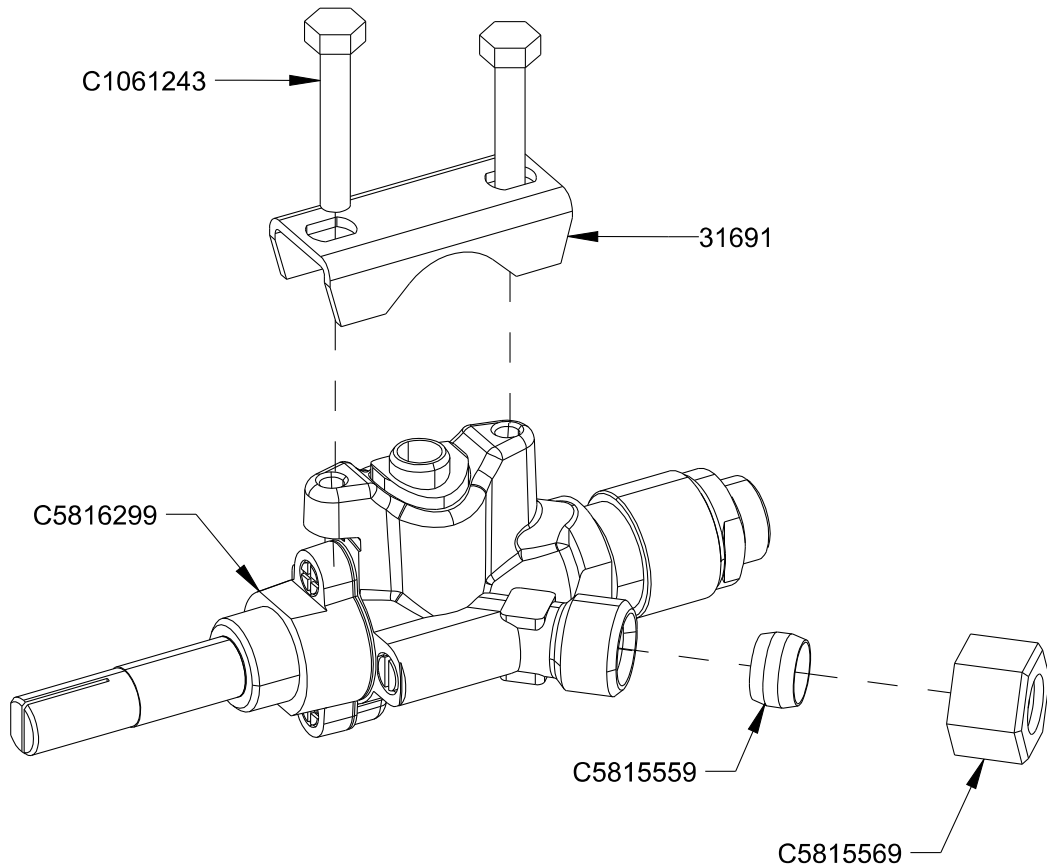


4785/ER/11/05



ESCALA 1/2

QT	COD	DESCRIPCION
1	31691	BRIDA 1/2" SABAF
2	C1061243	TORNILLO M-4X25 DIN933 ZN
1	C5815559	BICONO D.8 SABAF
1	C5815569	TUERCA 1/4" D.8 SABAF
1	C5816299	GRIFO PLANCHA BAR



TOLERANCIAS GENERALES: ± 0.1 mm

 macfrin group COOKING SYSTEMS,SL	FAMILIA: BAR 2009		DATA: 09/09/09
	MODELO: 4412		
DENOMINACION: CONJUNTO GRIFO EJE CORTO	ESCALA: 1/1	MATERIAL: LATON	CODIGO: C5816299M