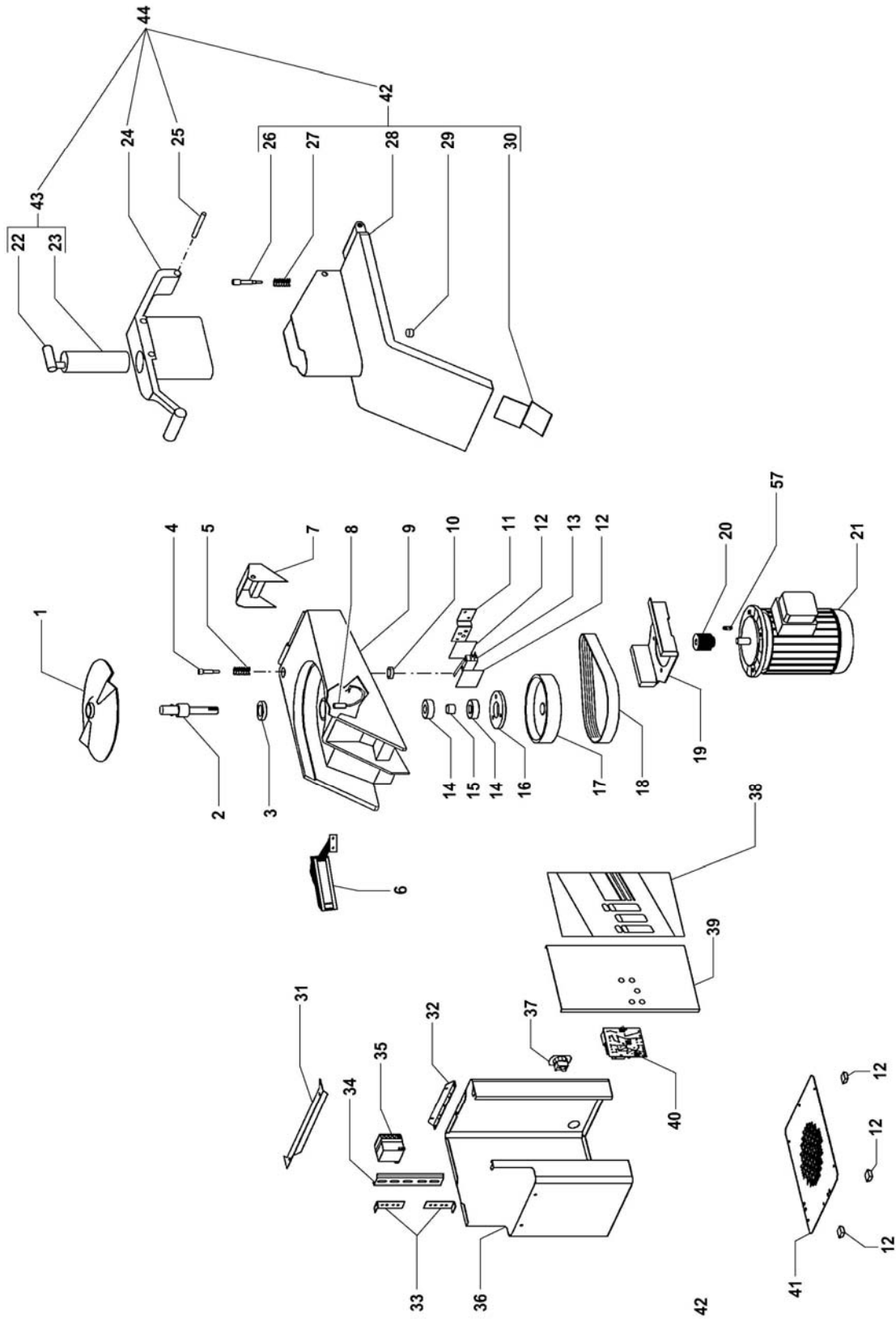


Tagliaverdura mod.FNT
Vegetable cutter mod.FNT



TAGLIAVERDURA MOD.FNT VEGETABLE CUTTER MOD.FNT

Rif No	Codice Code	Caratteristiche Characteristics	Descrizione Description
1	36G6960	☺	Disco espulsore Ejector disk
2	36G6970		Albero Shaft
3	3151280	28x40x7	Paraolio Oil seal
4	3190920		Perno Pivot
5	36G7060		Molla Spring
6	SL1528		Maniglia Handle
7	35Q8340	01/01/00 f.p.(*)	Protezione Protection
8	32W3240	☺	Microinterruttore Microswitch
9	3600930		Bocca Casing
10	3151690	5x9x2	Parapolvere Dust cover
11	35V4030		Staffa Bracket
12	3178340	☺	Piedino Foot
13	32W2640	☺	Microinterruttore Microswitch
14	36F0090	6302 2RS	Cuscinetto Bearing
15	35V3000		Distanziale Spacer
16	3600940		Rosetta Washer
17	36G6600		Puleggia Pulley
18	36G6610	☺ Poly V-559 j12	Cinghia Belt
19	35V2970		Supporto Support
20	36G0030		Puleggia Pulley
21	SL1471	400V/3Ph/50Hz	Motore Motor
21	32M0330	01/01/01 f.p.(*)	Motore Motor
21	SL1470	230V/1Ph/50Hz	Motore Motor
21	32M0340	01/01/01 f.p.(*)	Motore Motor
21	32M0080	400V/3Ph/50Hz (2speed)	Motore Motor
22	36M5330	☺	Maniglia Handle
23	36M5320		Pestello Pusher
24	6000760	Assembly	Leva Lever
25	SL2410		Perno Pivot
25	3190900	15/07/01 f.p.(*)	Perno Pivot
26	36D2621		Perno Pivot
27	36G6980		Molla Spring
28	SA3500	Assembly	Coperchio Cover
29	3600160	☺	Magnete Magnet
30	35Q9391		Staffa Bracket
31	35V5590		Staffa Bracket
32	35V2920		Staffa Bracket
33	35V2930	15/09/03 f.p.(*)	Staffa Bracket
34	SL2783		Piastra Plate
34	32D0400	15/09/03 f.p.(*)	Piastra Plate
34	32D0630	01/01/01 f.p.(*)	Piastra Plate
35	SL2510	☺	Scheda elettronica Electronic card
35	SL2511	☺ (2 speed)	Scheda elettronica Electronic card
35	32Z4840	15/09/03 f.p.(*)	Teleruttore Remote control switch
36	35W4460		Carcassa Housing
36	35W4520	01/01/01 f.p.(*)	Carcassa Housing
37	32D0360		Pressacavo Cable clamp
38	SL1501		Etichetta Label
38	SL1502	(2 speed)	Etichetta Label
39	35Q9530		Copertura Covering
39	35V4090	01/01/01 f.p.(*)	Copertura Covering
39	35V4100	(2 speed)	Copertura Covering
40	32Z6990	☺	Scheda elettronica Electronic card
40	32Z7000	☺ (2 speed)	Scheda elettronica Electronic card
41	35M8260		Fondo Bottom
42	6000690	Assembly	Coperchio Cover
43	6000770	Assembly	Pestello Pusher
44	SA3550	Assembly	Coperchio Cover

(*): fuori produzione / out of production

☺ : ricambio consigliato / spare part suggested