

ПКА20-11ПМ.9812.000РС
Пароконвектомат
ПКА20-1/1ПМ.9812 (модель 2012)

Кран угловой шаровый 1/2"x1/2" TRm740
120000025356

Душ в комплекте
120000025516

Панель управления
ПКА20-11ПМ.9812.003РС
100000009101

Крыльчатка
000001003984

Тележка
ПКА20-11ПМ.9812.012РС

Дверка
ПКА20-11ПМ.9812.002РС

Стенка боковая
100000005850

Крыша
100000005852

Прокладка L=170мм
000001001937

Прокладка L=88мм
000001001938

Стойка
100000000669

Пружина
120000025193

Модуль сборочный
ПКА20-11ПМ.9812.001РС

Стенка задняя в сборе
100000009099

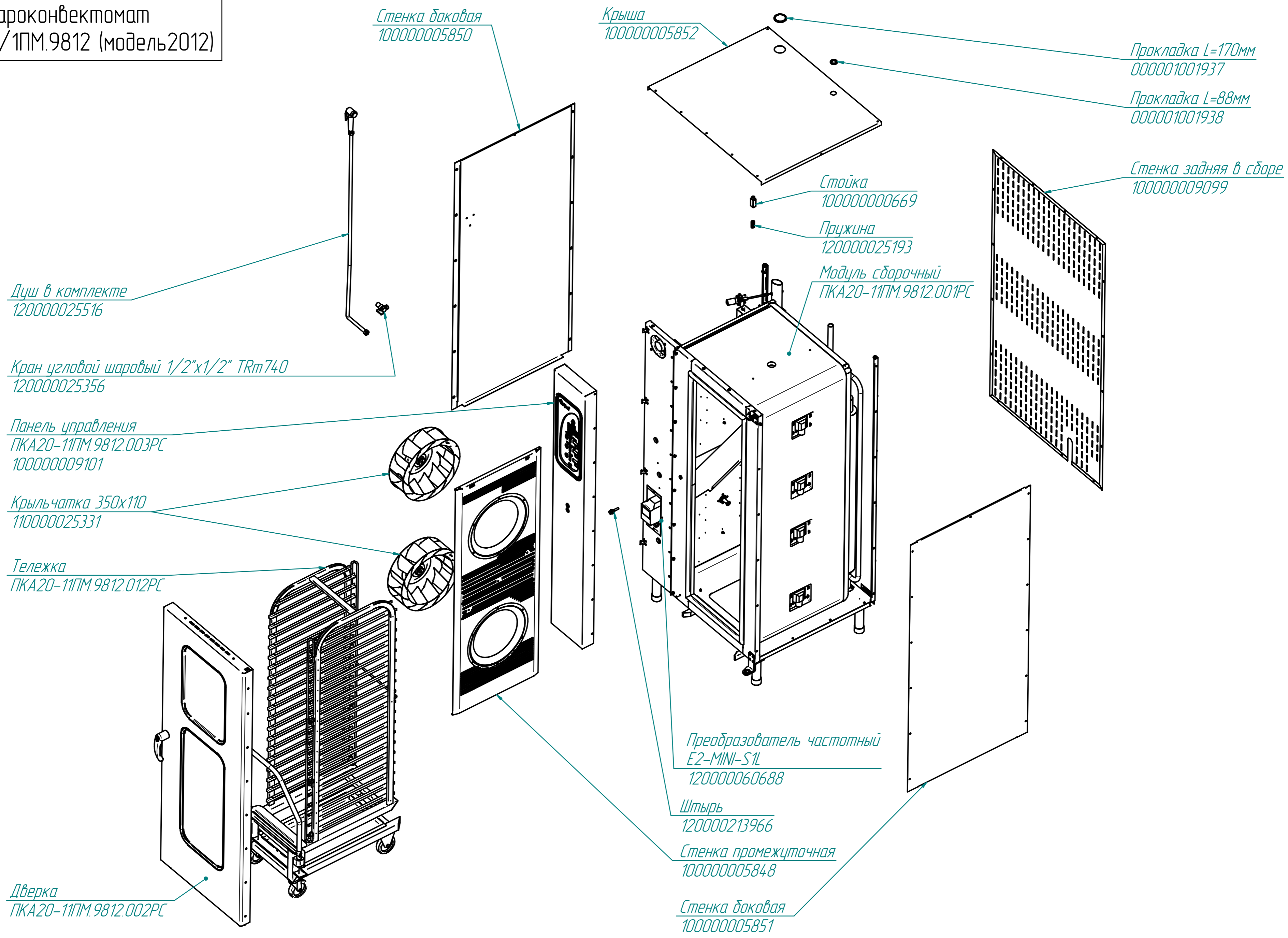
Преобразователь частотный
E2-MINI-S1L
120000060688

Штырь
120000213966

Стенка промежуточная
100000005848

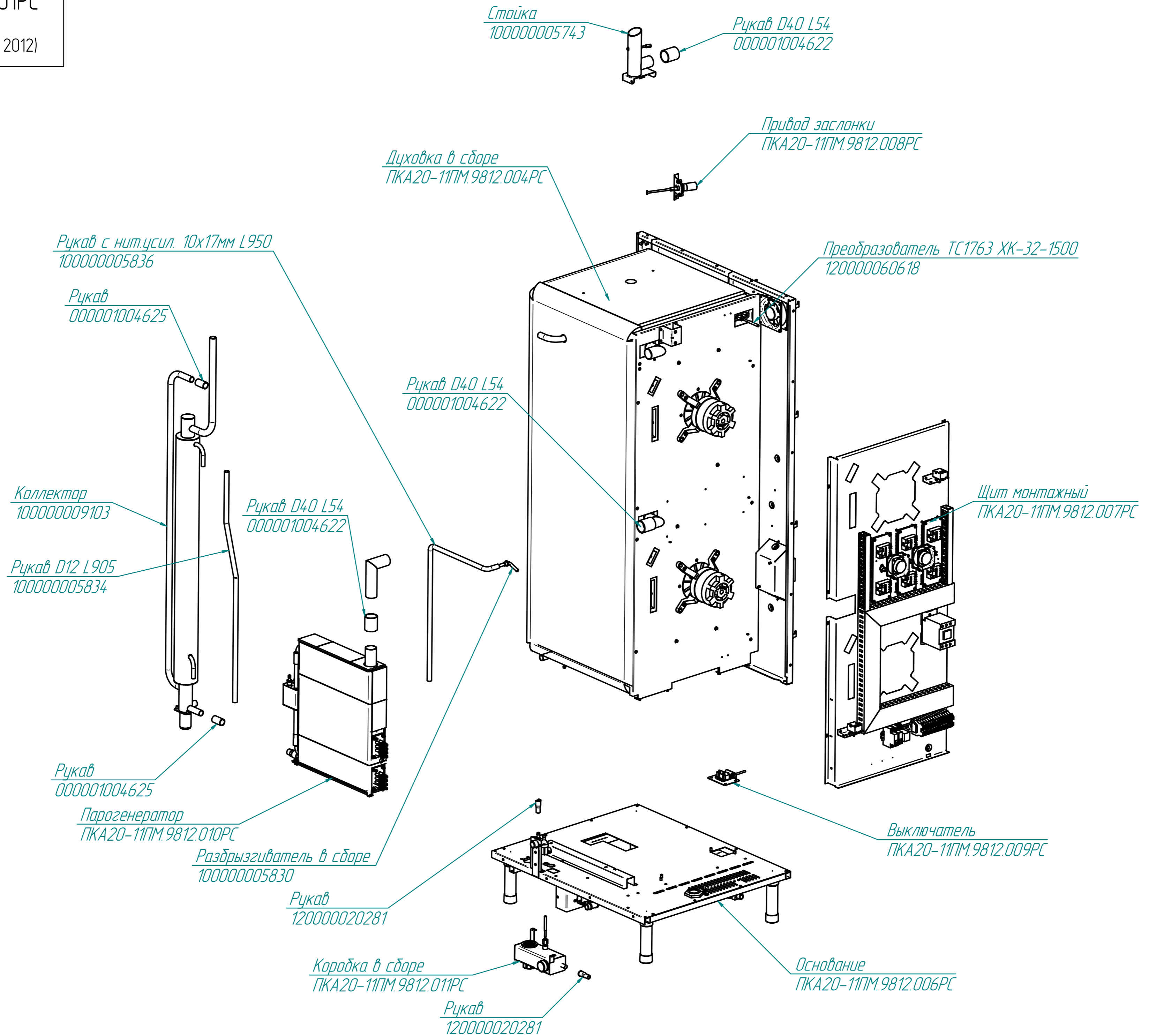
Стенка боковая
100000005851

ПКА20-11ПМ.9812.000РС
Пароконвектомат
ПКА20-1/1ПМ.9812 (модель 2012)



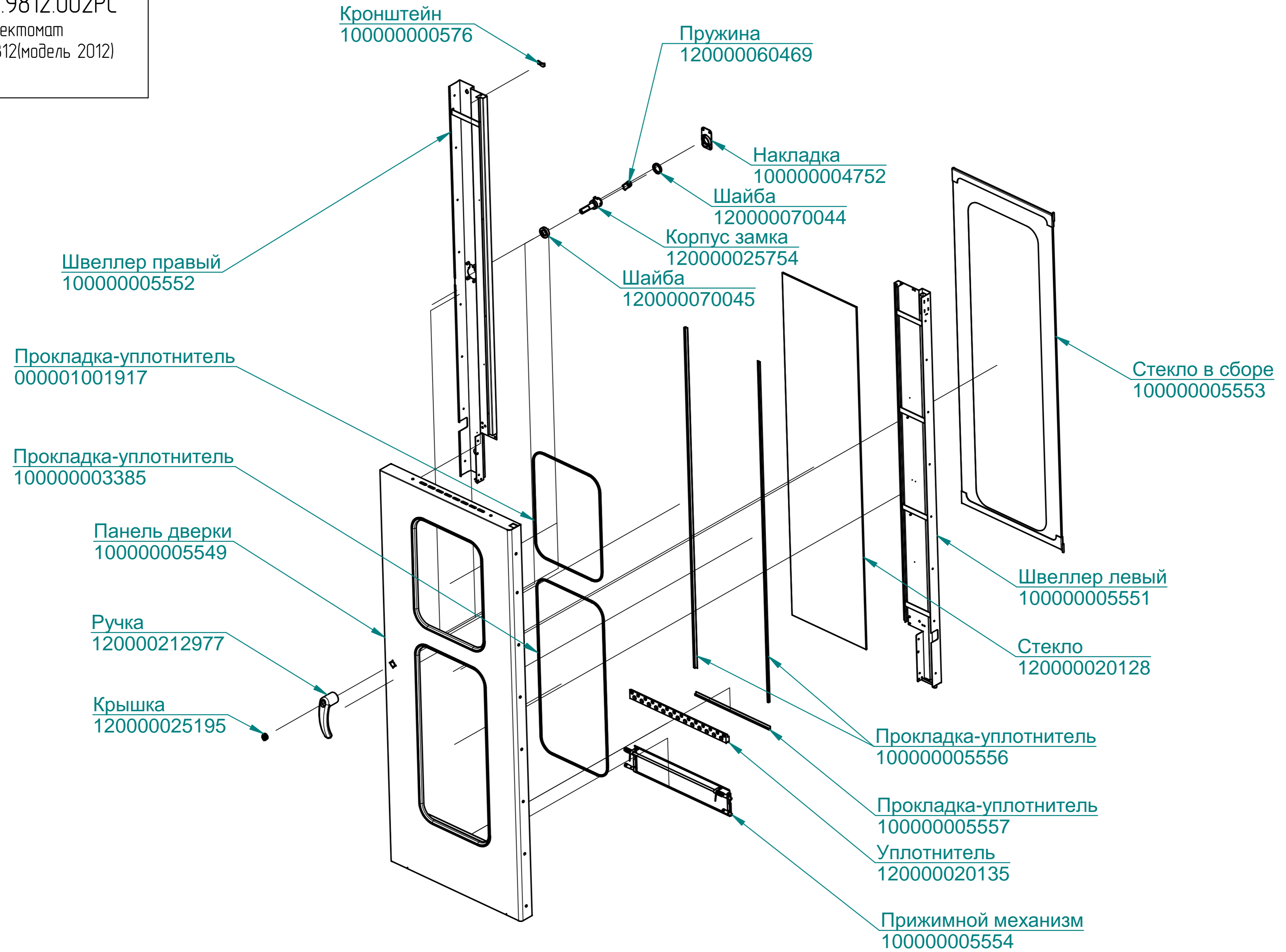
ПКА20-11ПМ.9812.001РС

Пароконвектомат
ПКА20-1/1ПМ.9812(модель 2012)



ПКА20-11ПМ.9812.002РС

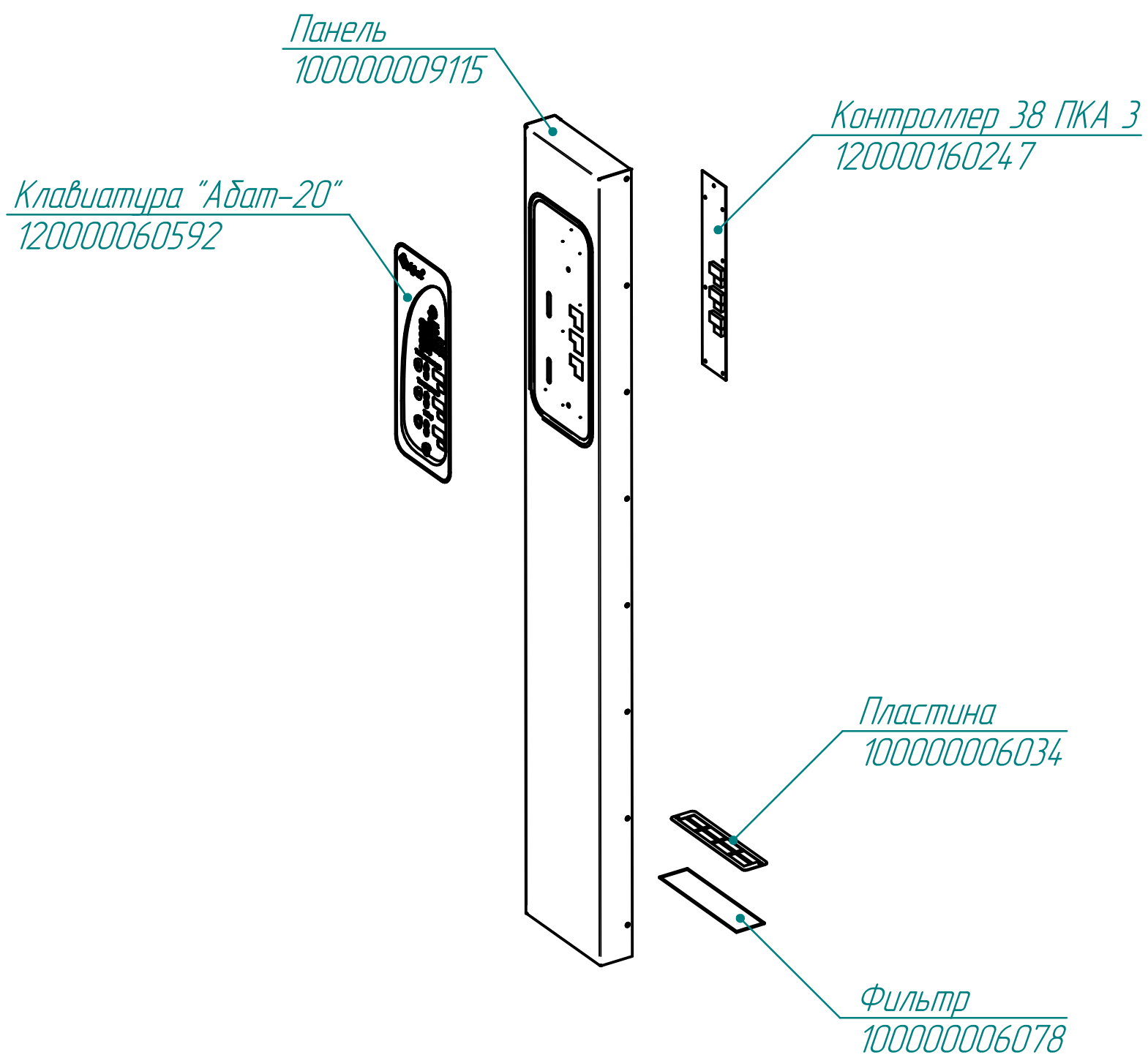
Пароконвектомат
ПКА20-1/1ПМ.9812(модель 2012)



ПКА20-11ПМ.9812.003РС

Пароконвектомат

ПКА20-1/1ПМ.9812(модель 2012)



ПКА20-11ПМ.9812.004РС

Пароконвектомат
ПКА20-1/1ПМ.9812(модель 2012)

ТЭН 537-С-8,5/5,0К230
120000060476

ТЭН Б3-12000W
120000060113

Двигатель
120000060635

Манжета 17x32
120000020011

Вентилятор 120x120x38
120000060429

Лампочка
120000060475

Корпус светильника
120000060440

Прокладка светильника
120000060604

Стекло светильника
120000020235

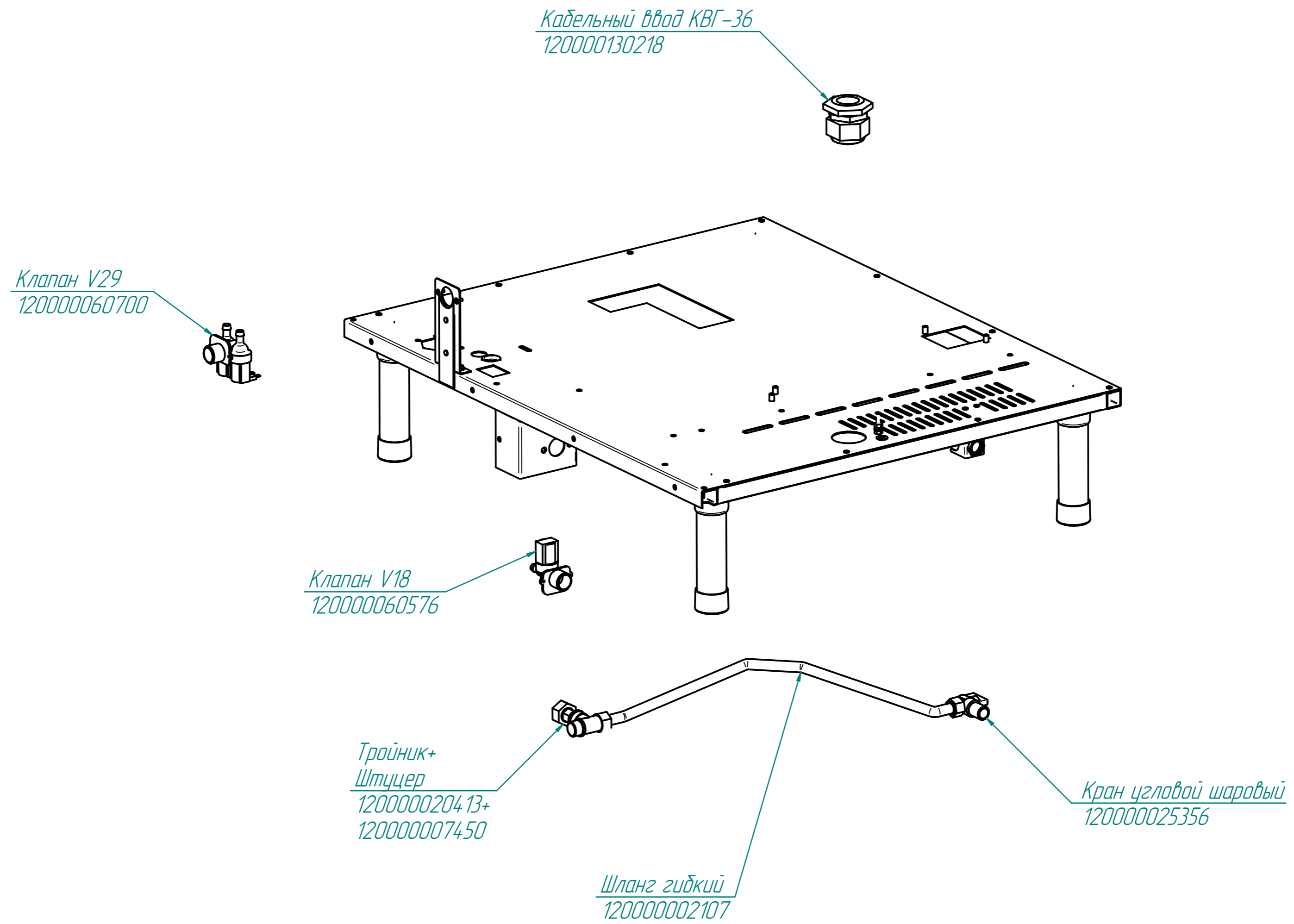
Рамка светильника
100000005508

Щуп (5 точек, 3000 мм)
120000061090

Уплотнитель
100000008076

ПКА20-11ПМ.9812.006РС

Пароконвектомат
ПКА20-1/1ПМ.9812(модель 2012)



ПКА20-11ПМ.9812.007РС

Пароконвектомат
ПКА20-1/1ПМ.9812(модель 2012)

Термовыключатель 160° С
120000061005

Выключатель автоматический ВА47-29
120000061074

Термовыключатель 320° С
120000006819

Реле твердотельное
120000060962

Термостат биметаллический
120000060698

Вентилятор 80x80
120000060430

Контактор NC1-6511
120000061048

Клемма-Упор KD 3
120000060668

Клемма WDU 35
120000060628

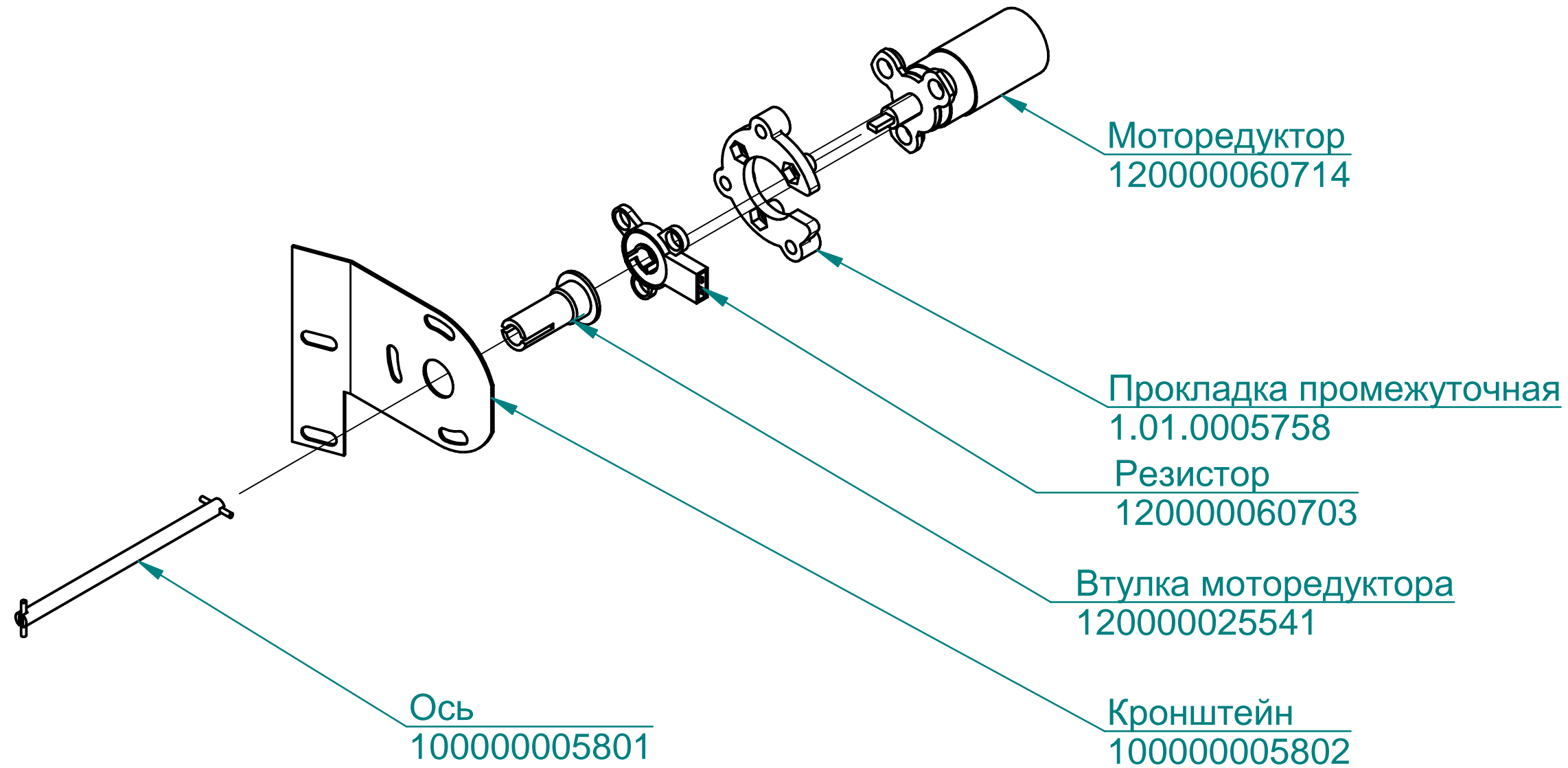
Клемма WPE 35
120000060630

Клемма-перемычка для WDU35
120000061152

Реле+скоба+колодка
120000060572+120000060818+120000060571

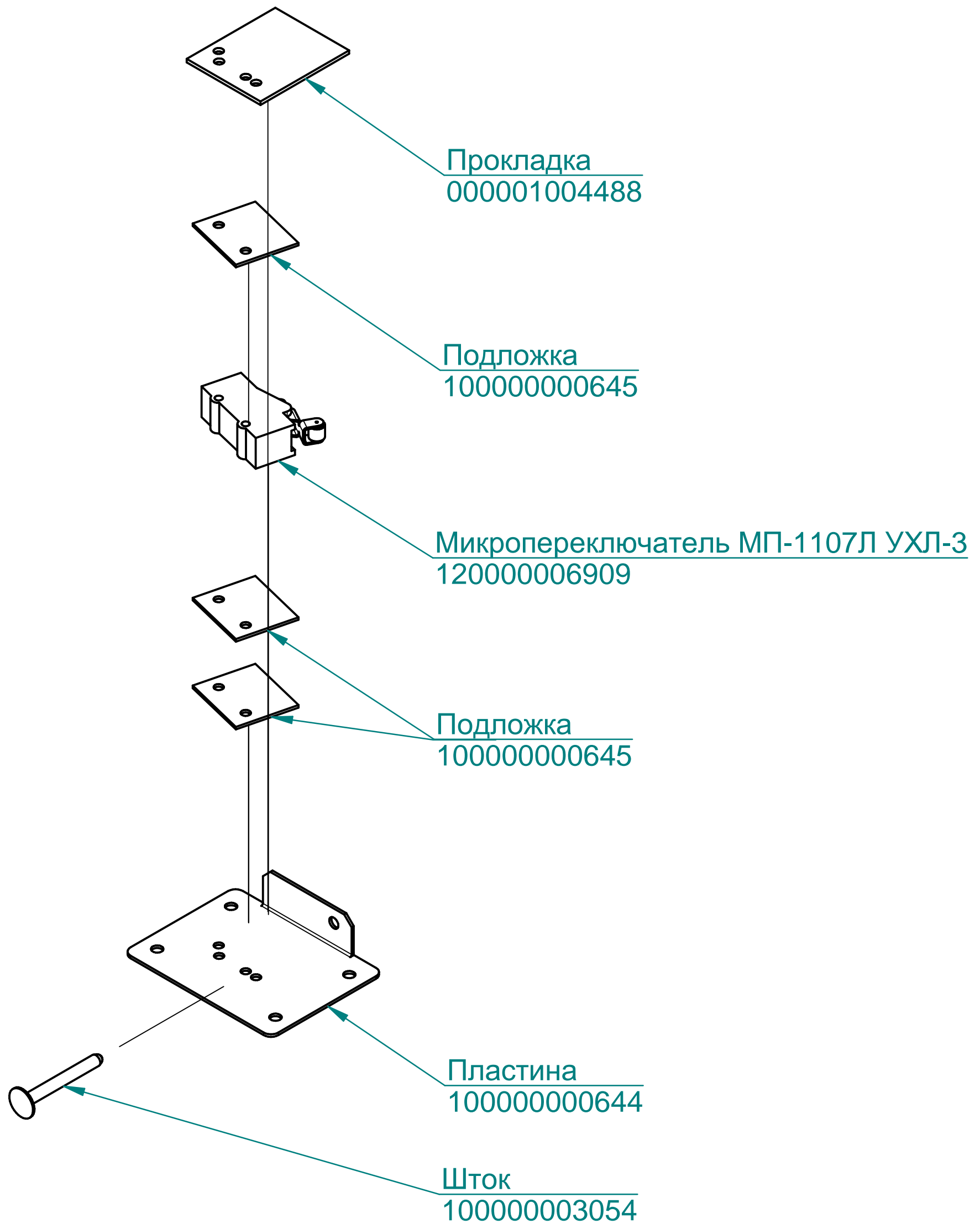
ПКА20-11ПМ.9812.008РС

Пароконвектомат
ПКА20-1/1ПМ.9812(модель 2012)



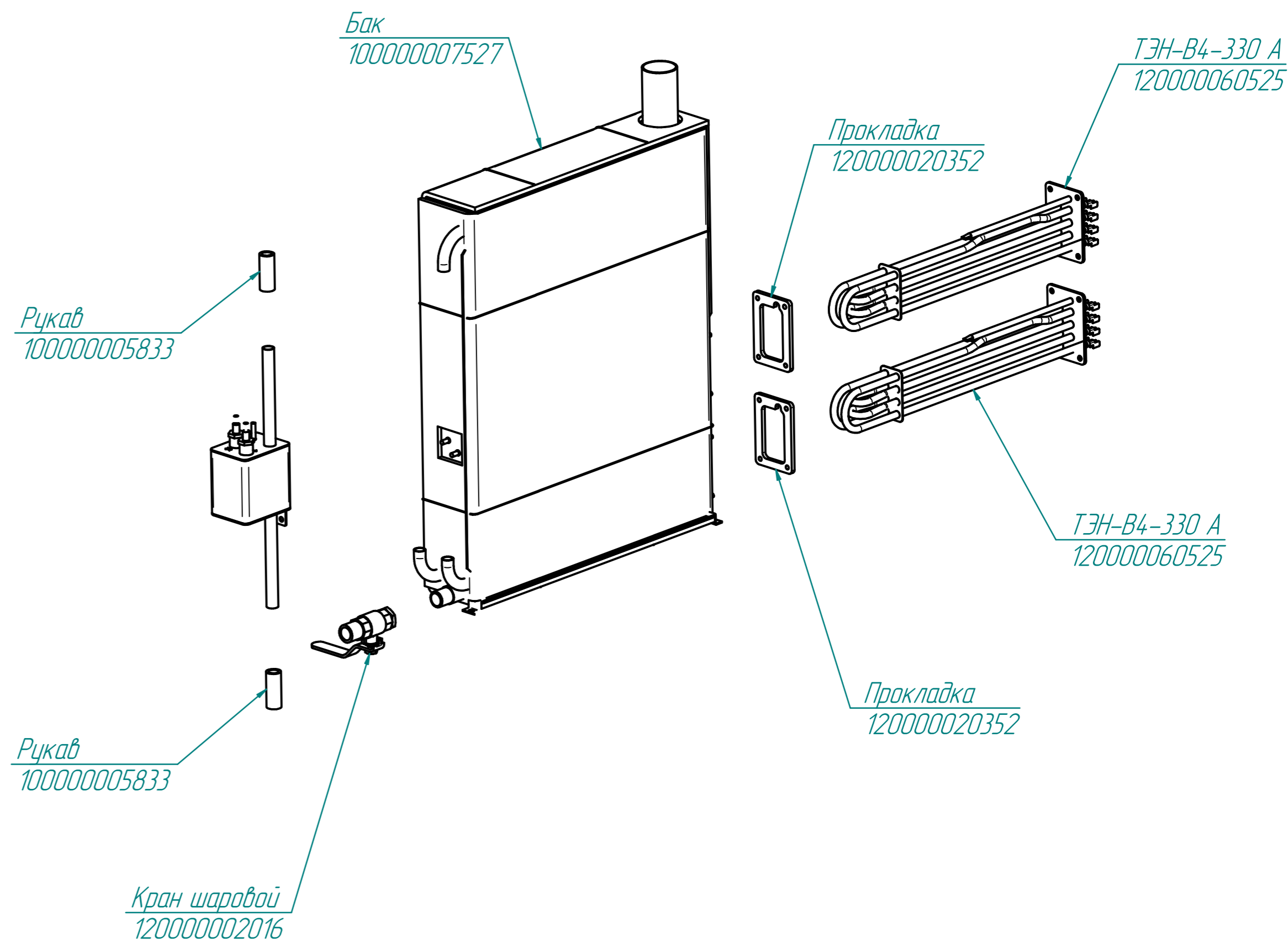
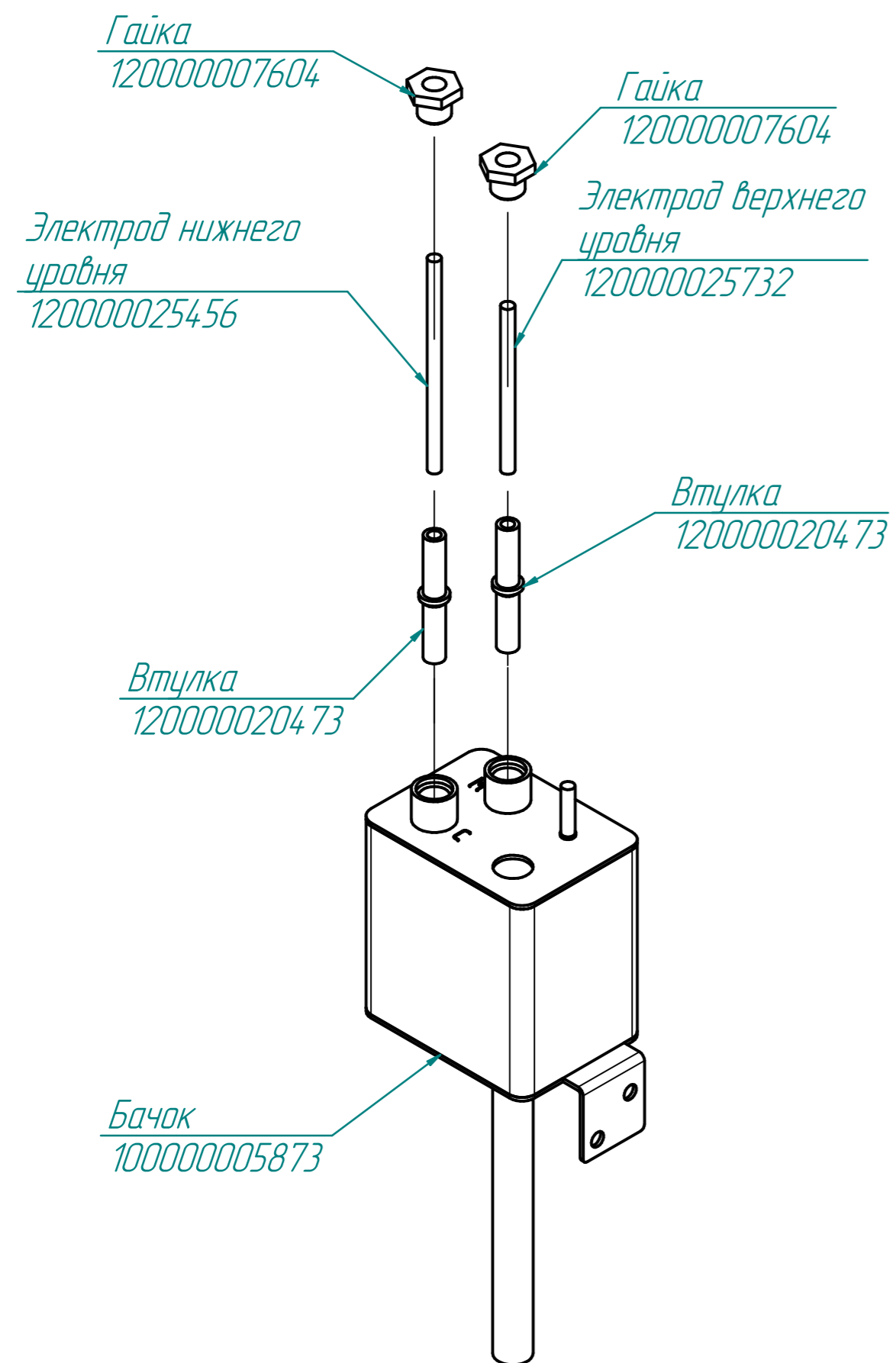
ПКА20-11ПМ.9812.009РС

Пароконвектомат
ПКА20-1/1ПМ.9812(модель 2012)



ПКА20-11ПМ.9812.010РС

Пароконвектомат
ПКА20-1/1ПМ.9812(модель 2012)

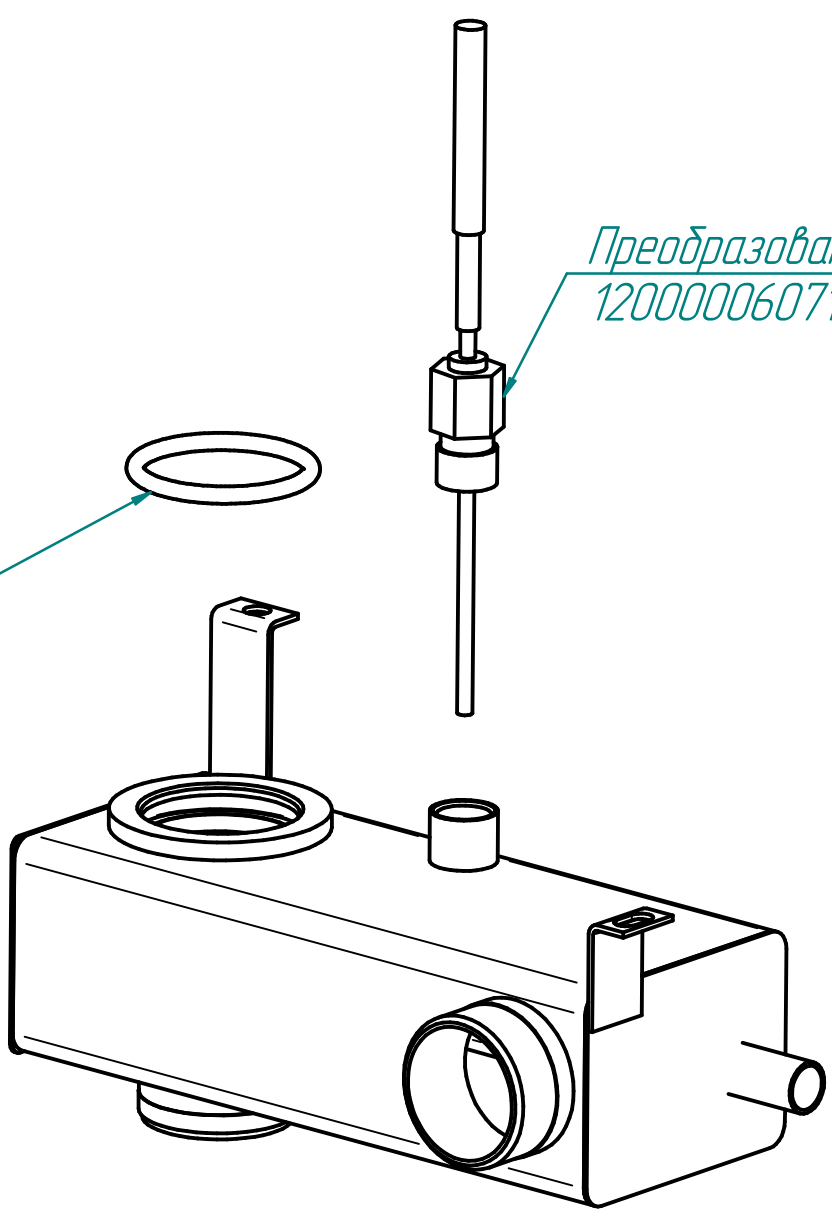


Преобразователь ТС1763-ХК-60-2500
120000060713

Кольцо 42-50-46
120000020174

Прокладка
000001001936

Заглушка
120000002744



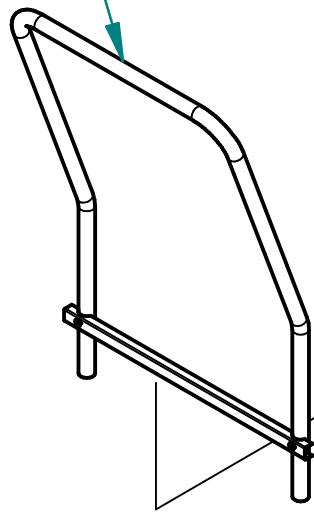
ПКА20-11ПМ.9812.012РС

Пароконвектомат

ПКА20-1/1ПМ.9812(модель 2012)

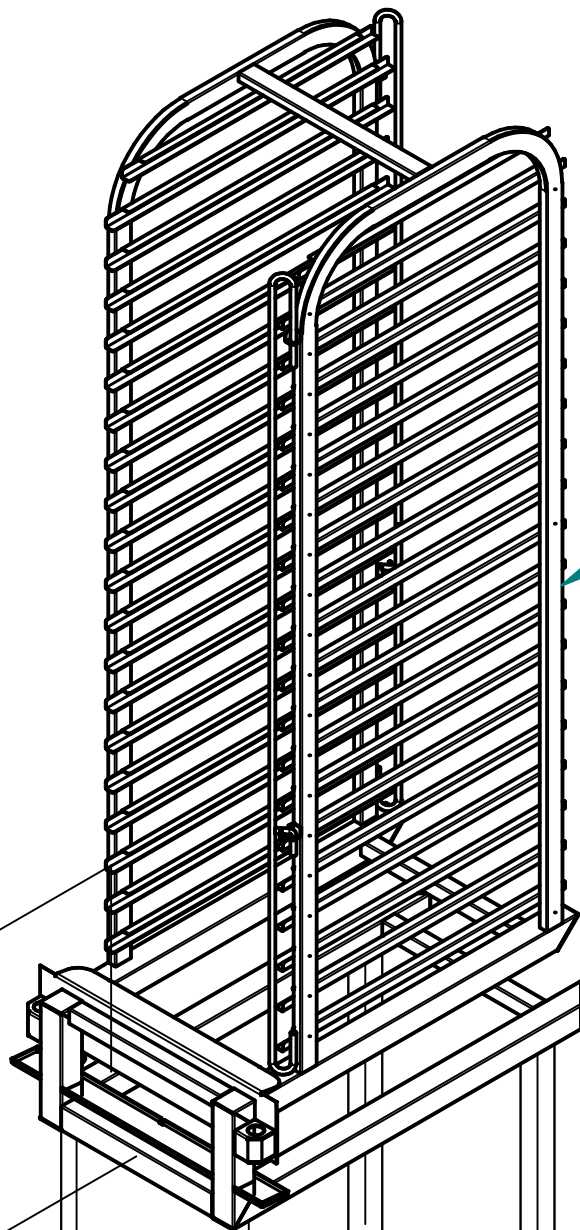
Ручка

100000005179



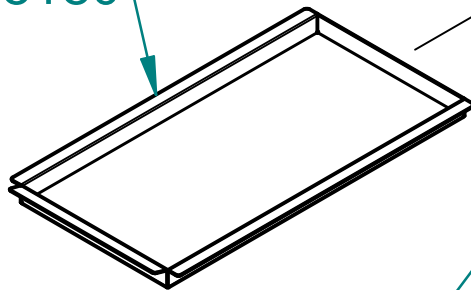
Каркас тележки

100000006159



Ванночка

100000005180



Колесо фиксированное

1307-МТВ-100

120000001544



Шайба 8.23Г 12Х18Н10Т

120000007114

Колесо поворотное

1300-МТВ-100-F04

120000000670



Болт М8х25 нерж.

120000007068

