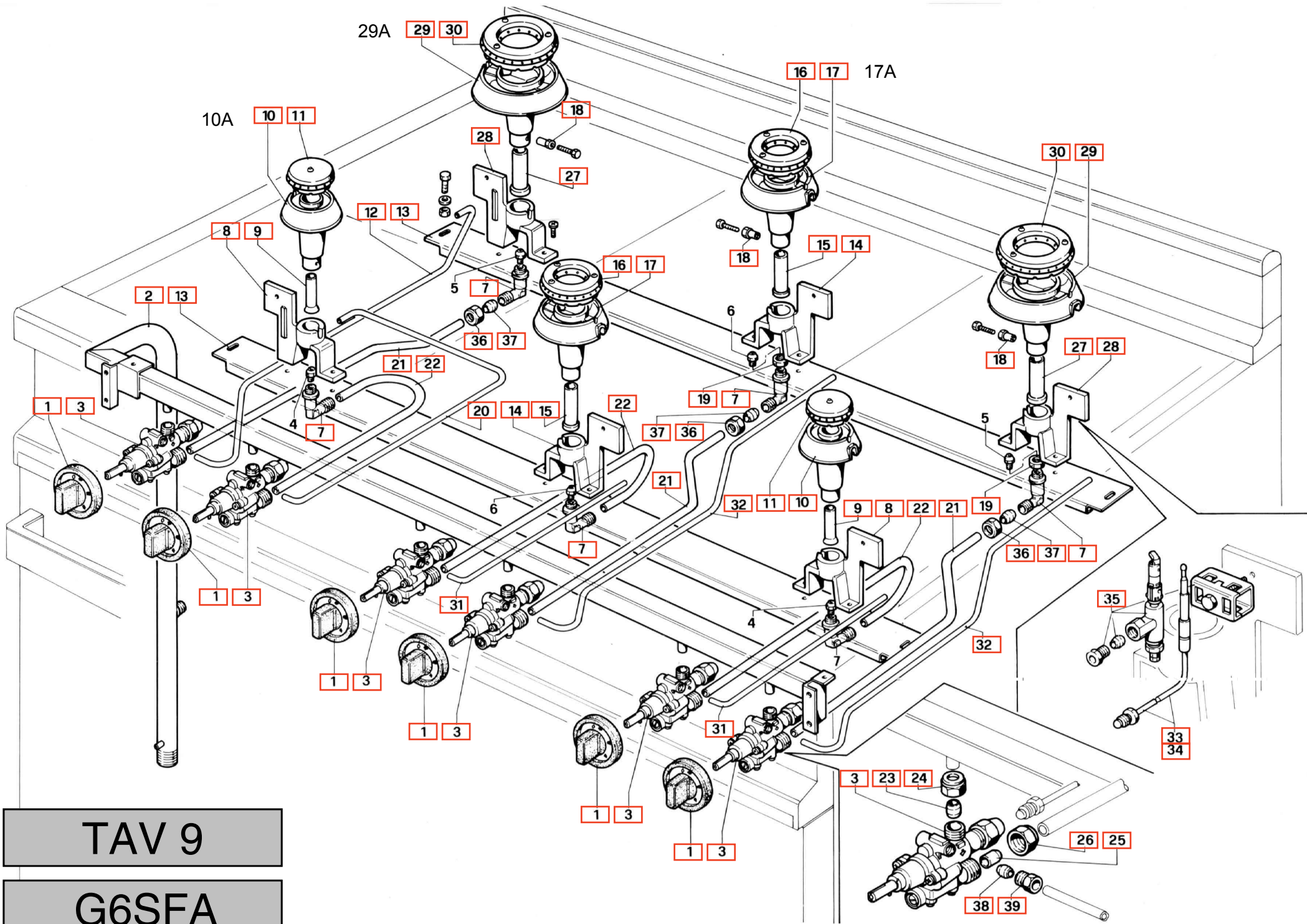


TAV 7
G6SFA-G6SFEA

TABLE	POS.	CODE	ITALIAN	ENGLISH	FRANÇAIS	DEUTSCH
MAGISTRA TAV. 7	1	PACU800015	PAN.COM.G4SF	CONTROL PANEL	PANNEAU DE CONTRÔLE	STEUERTAFEL
MAGISTRA TAV. 7	3	GACU800025	AS.FACCIATA SMALT.	FACE	DEVANTURE	OFENVORDERWAND
MAGISTRA TAV. 7	3	GACU800025	AS.FACCIATA SMALT.	FACE	DEVANTURE	OFENVORDERWAND
MAGISTRA TAV. 7	4	PACU800144	MANIGLIA BAC.G8SF2	COLLECTOR HANDLEDROP COLLECTOR	POIGNÉE POUR BASSIN	TROPENFÄNGERHANDGRIFF
MAGISTRA TAV. 7	4	PACU800144	MANIGLIA BAC.G8SF2	COLLECTOR HANDLEDROP COLLECTOR	POIGNÉE POUR BASSIN	TROPENFÄNGERHANDGRIFF
MAGISTRA TAV. 7	5	PACU800039	RACCOGLIGOCCE G4SF	DROP COLLECTOR	RAMASSE GOUTTES	TROPENFÄNGER
MAGISTRA TAV. 7	5	PACU800039	RACCOGLIGOCCE G4SF	DROP COLLECTOR	RAMASSE GOUTTES	TROPENFÄNGER
MAGISTRA TAV. 7	6	GACU800022	AS.CRUSCOTTO G6SFA	CONTROLPANEL	PANNEAU DE CONTRÔLE	STRIRNBRETT
MAGISTRA TAV. 7	6	GACU800022	AS.CRUSCOTTO G6SFA	CONTROLPANEL	PANNEAU DE CONTRÔLE	STRIRNBRETT
MAGISTRA TAV. 7	7	PACU800008	FIANCO SX G4SF	LEFT SIDE	CÔTÉ GAUCHE	LINKE SEITE
MAGISTRA TAV. 7	7	PACU800008	FIANCO SX G4SF	LEFT SIDE	CÔTÉ GAUCHE	LINKE SEITE
MAGISTRA TAV. 7	8	PACU800012	TRA.P/BAC.G4SF SMALT.	CROSS BAR SUPPORT FOR COLLECTOR	CROISILLON PORTE BASSIN	WANNENQUERTRÄGER
MAGISTRA TAV. 7	8	PACU800012	TRA.P/BAC.G4SF SMALT.	CROSS BAR SUPPORT FOR COLLECTOR	CROISILLON PORTE BASSIN	WANNENQUERTRÄGER
MAGISTRA TAV. 7	9	PACU800004	PLACCA 1F/0FER G4S SMALT.	WORK PLANE	PLAN DE CUISSON	PLATTE
MAGISTRA TAV. 7	9	PACU800004	PLACCA 1F/0FER G4S SMALT.	WORK PLANE	PLAN DE CUISSON	PLATTE
MAGISTRA TAV. 7	10	PACU800017	SUP.PLACCA G4SF	WORK PLANE SUPPORT	SUPPORT PLAN DE CUISSON	PLATTENHALTERUNG
MAGISTRA TAV. 7	10	PACU800017	SUP.PLACCA G4SF	WORK PLANE SUPPORT	SUPPORT PLAN DE CUISSON	PLATTENHALTERUNG
MAGISTRA TAV. 7	11	PACU800148	PIASTRINA UNIONE FACC.G8SF2	BRACKET TO JOIN PANELS	EGUERRE UNION PANNEAUX	VORDERWANDVERBINDUNGSPLATTE
MAGISTRA TAV. 7	11	PACU800148	PIASTRINA UNIONE FACC.G8SF2	BRACKET TO JOIN PANELS	EGUERRE UNION PANNEAUX	VORDERWANDVERBINDUNGSPLATTE
MAGISTRA TAV. 7	12	PACU800145	MANIGLIA BAC.ARM.G6SFA	COLLECTOR HANDLEDROP COLLECTOR	POIGNÉE POUR BASSIN	TROPENFÄNGERHANDGRIFF
MAGISTRA TAV. 7	12	PACU800145	MANIGLIA BAC.ARM.G6SFA	COLLECTOR HANDLEDROP COLLECTOR	POIGNÉE POUR BASSIN	TROPENFÄNGERHANDGRIFF
MAGISTRA TAV. 7	13	PACU800040	RACCOGLIGOCCE G2S	DROP COLLECTOR	RAMASSE GOUTTES	TROPENFÄNGER
MAGISTRA TAV. 7	13	PACU800040	RACCOGLIGOCCE G2S	DROP COLLECTOR	RAMASSE GOUTTES	TROPENFÄNGER
MAGISTRA TAV. 7	14	RTCU800002	GRIGLIA PL.G4S NERA/LUC/RAAF	WORK PLANE GRATE	GRILLE DE PLAQUE	PLATTENROST
MAGISTRA TAV. 7	14	RTCU800002	GRIGLIA PL.G4S NERA/LUC/RAAF	WORK PLANE GRATE	GRILLE DE PLAQUE	PLATTENROST
MAGISTRA TAV. 7	15	GACU800014	AS.GRIGLIA CAM.G4SF SMALT.	CHIMNEY GRILL	GRILLE DE LA CHEMINÉE	SCHORNSTEINROST
MAGISTRA TAV. 7	15	GACU800014	AS.GRIGLIA CAM.G4SF SMALT.	CHIMNEY GRILL	GRILLE DE LA CHEMINÉE	SCHORNSTEINROST
MAGISTRA TAV. 7	16	GACU800013	AS.GRIGLIA CAM.G2S SMALT.	CHIMNEY GRILL	GRILLE DE LA CHEMINÉE	SCHORNSTEINROST
MAGISTRA TAV. 7	16	GACU800013	AS.GRIGLIA CAM.G2S SMALT.	CHIMNEY GRILL	GRILLE DE LA CHEMINÉE	SCHORNSTEINROST
MAGISTRA TAV. 7	17	GACU800050	AS.CORRIMANO G6SFA	HANDRAIL	MAIN COURANTE	HANDLEISTE
MAGISTRA TAV. 7	17	GACU800050	AS.CORRIMANO G6SFA	HANDRAIL	MAIN COURANTE	HANDLEISTE
MAGISTRA TAV. 7	18	PACU800066	SCH.INT.G6SFA SMALT.	INTERNAL BACK PANEL	PANNEAU POSTÉRIEUR INTÉRIEUR	INNENRIEMCHEN
MAGISTRA TAV. 7	18	PACU800066	SCH.INT.G6SFA SMALT.	INTERNAL BACK PANEL	PANNEAU POSTÉRIEUR INTÉRIEUR	INNENRIEMCHEN
MAGISTRA TAV. 7	19	PACU800025	POSTERIORE INOX G6SF	STAINLESS STEEL BACK PANEL	PANNEAU POSTÉRIEURE INOX	INOX RÜCKWAND
MAGISTRA TAV. 7	19	PACU800025	POSTERIORE INOX G6SF	STAINLESS STEEL BACK PANEL	PANNEAU POSTÉRIEURE INOX	INOX RÜCKWAND
MAGISTRA TAV. 7	20	PACU800143	PROTEZ.RUB.G6SF	TAP PROTECTION	PROTECTION POUR RÔBINETS	HAHNSCHUTZ
MAGISTRA TAV. 7	20	PACU800143	PROTEZ.RUB.G6SF	TAP PROTECTION	PROTECTION POUR RÔBINETS	HAHNSCHUTZ
MAGISTRA TAV. 7	21	GACU800054	AS.BASAM.ACC.	BASE	SOUBASSEMENT	UNTERGAESTELL
MAGISTRA TAV. 7	21	GACU800054	AS.BASAM.ACC.	BASE	SOUBASSEMENT	UNTERGAESTELL
MAGISTRA TAV. 7	22	PACU800009	FIANCO DX G4SF	RIGHT SIDE	CÔTÉ DROITE	RECHTE SEITE
MAGISTRA TAV. 7	22	PACU800009	FIANCO DX G4SF	RIGHT SIDE	CÔTÉ DROITE	RECHTE SEITE
MAGISTRA TAV. 7	23	PACU800149	SQ.FIS.POST.INOX G8SF2	PANEL FIXING BRACKET	EGUERRE POUR FIXER LE PANNEAU	RÜCKWANDHALTEWINKEL
MAGISTRA TAV. 7	23	PACU800149	SQ.FIS.POST.INOX G8SF2	PANEL FIXING BRACKET	EGUERRE POUR FIXER LE PANNEAU	RÜCKWANDHALTEWINKEL
MAGISTRA TAV. 7	25	PACU800260	PAN.COM.G4SFE	CONTROL PANEL	PANNEAU DES COMMANDES	SIRNBRETT

TABLE	POS.	CODE	ITALIAN	ENGLISH	FRANÇAIS	DEUTSCH
MAGISTRA TAV. 7	25	PACU800260	PAN.COM.G4SFE	CONTROL PANEL	PANNEAU DES COMMANDES	SIRNBRETT
MAGISTRA TAV. 7	27	PACU800142	TRA.P/BAC.CENT.G6SFA SMALT.	CENTRAL CROSS BAR SUPPORT FOR COLLECTOR	CROISSILLON PORTE BASSIN CENTRAL	WANNENQUERTRÄGER
MAGISTRA TAV. 7	27	PACU800142	TRA.P/BAC.CENT.G6SFA SMALT.	CENTRAL CROSS BAR SUPPORT FOR COLLECTOR	CROISSILLON PORTE BASSIN CENTRAL	WANNENQUERTRÄGER
MAGISTRA TAV. 7	28	RTBF800016	AT.MAGNETICO RPV/30 G4S C	MAGNETIC CONNECTION	ATTAQUE MAGNETIQUE	MAGNETANSCHLUSS
MAGISTRA TAV. 7	28	RTBF800016	AT.MAGNETICO RPV/30 G4S C	MAGNETIC CONNECTION	ATTAQUE MAGNETIQUE	MAGNETANSCHLUSS
MAGISTRA TAV. 7	29	RTCU800029	GRIGLIA A.GBM45	CUPBOARD GRATE	GRILLE DE L'ARMOIRE	SCHRANKROST
MAGISTRA TAV. 7	29	RTCU800029	GRIGLIA A.GBM45	CUPBOARD GRATE	GRILLE DE L'ARMOIRE	SCHRANKROST
MAGISTRA TAV. 7	30	GACU800029	AS.FACCIATA A.SMALT.	CUPBOARD PANEL	PANNEAU DE L'ARMOIRE	SCHRANKFORDERWND
MAGISTRA TAV. 7	30	GACU800029	AS.FACCIATA A.SMALT.	CUPBOARD PANEL	PANNEAU DE L'ARMOIRE	SCHRANKFORDERWND
MAGISTRA TAV. 7	31	PACU800067	PORTA A.DX.GBM90	RIGHT DOOR	PORTE DROITE	RECHTE TÜR
MAGISTRA TAV. 7	31	PACU800067	PORTA A.DX.GBM90	RIGHT DOOR	PORTE DROITE	RECHTE TÜR
MAGISTRA TAV. 7	33	MPLAN40N00	IS.LANA S/CLIMA/1,2X12,5X40SP	S/CLIMA WOOL	LAINE S/CLIMA	ISOLIERMATERIAL
MAGISTRA TAV. 7	33	MPLAN40N00	IS.LANA S/CLIMA/1,2X12,5X40SP	S/CLIMA WOOL	LAINE S/CLIMA	ISOLIERMATERIAL
MAGISTRA TAV. 7	34	RTCU800001	TERMINALE MAN.F.G4S NERO	HANDLE TERMINAL	TERMINAL POIGNÉE	GRIFFANSCHLUSS
MAGISTRA TAV. 7	34	RTCU800001	TERMINALE MAN.F.G4S NERO	HANDLE TERMINAL	TERMINAL POIGNÉE	GRIFFANSCHLUSS
MAGISTRA TAV. 7	35	PACU800122	MANIGLIA A.GBM90 SMALT.NERA	CUPBOARD DOOR HANDLE	POIGNÉE DE L'ARMOIRE	SCHRANKTÜR HANDGRIFF
MAGISTRA TAV. 7	35	PACU800122	MANIGLIA A.GBM90 SMALT.NERA	CUPBOARD DOOR HANDLE	POIGNÉE DE L'ARMOIRE	SCHRANKTÜR HANDGRIFF
MAGISTRA TAV. 7	36	RTCU700051	BUSSOLA PORTA F.C4702P C	DOOR BUSH	DOUILLE PORTE	TÜRBUCHSE
MAGISTRA TAV. 7	36	RTCU700051	BUSSOLA PORTA F.C4702P C	DOOR BUSH	DOUILLE PORTE	TÜRBUCHSE
MAGISTRA TAV. 7	37	GACU800037	AS.CERN.SUP.DX P.A.GBM90	DOOR UPPER HINGE	CHARNIÈRE SUPÉRIEURE DROITE	RECHTE TÜRANGEL
MAGISTRA TAV. 7	37	GACU800037	AS.CERN.SUP.DX P.A.GBM90	DOOR UPPER HINGE	CHARNIÈRE SUPÉRIEURE DROITE	RECHTE TÜRANGEL
MAGISTRA TAV. 7	38	PACU700194	PIASTRINA FIS.CERN.SUP.C4702P	BRACKET TO FIX HINGE	EGUERRE DE FIXAGE DE LA CHARNIÈRE	SCHARNIERBEFESTIGUNGSPLÄTTCHEN
MAGISTRA TAV. 7	38	PACU700194	PIASTRINA FIS.CERN.SUP.C4702P	BRACKET TO FIX HINGE	EGUERRE DE FIXAGE DE LA CHARNIÈRE	SCHARNIERBEFESTIGUNGSPLÄTTCHEN
MAGISTRA TAV. 7	39	PABF900104	CERN.INF.P.A.BM2	DOOR LOWER HINGE	CHARNIÈRE INFÉRIEURE PORTE	UNTERE TÜRANGEL
MAGISTRA TAV. 7	39	PABF900104	CERN.INF.P.A.BM2	DOOR LOWER HINGE	CHARNIÈRE INFÉRIEURE PORTE	UNTERE TÜRANGEL
MAGISTRA TAV. 7	40	PACU800082	PARETE A.G6SFA SMALT.	CUPBOARD WALL	PAROI PLACARD	SCHRANKWAND
MAGISTRA TAV. 7	40	PACU800082	PARETE A.G6SFA SMALT.	CUPBOARD WALL	PAROI PLACARD	SCHRANKWAND
MAGISTRA TAV. 7	41	PACU800269	SUP.POST.CORRIMANO G4SF	BACK HANDRAIL SUPPORT	SUPPORT MAIN COURANTE POSTÉRIEUR	HANDLEISTENHALTERUNG
MAGISTRA TAV. 7	41	PACU800269	SUP.POST.CORRIMANO G4SF	BACK HANDRAIL SUPPORT	SUPPORT MAIN COURANTE POSTÉRIEUR	HANDLEISTENHALTERUNG
MAGISTRA TAV. 7	42	RTCU800038	GRIGLIA RIDUZ.S.G4SF	REDUCTION GRATE	GRILLE DE RÉDUCTION	REDUZIERROST
MAGISTRA TAV. 7	42	RTCU800038	GRIGLIA RIDUZ.S.G4SF	REDUCTION GRATE	GRILLE DE RÉDUCTION	REDUZIERROST
MAGISTRA TAV. 7	43	RTBF800021	GOMMINO PORTA GBM90 C	RUBBER CUP	BOUCHON EN CAUTCHOU	TÜRGUMMI
MAGISTRA TAV. 7	43	RTBF800021	GOMMINO PORTA GBM90 C	RUBBER CUP	BOUCHON EN CAUTCHOU	TÜRGUMMI



TAV 9

G6SFA

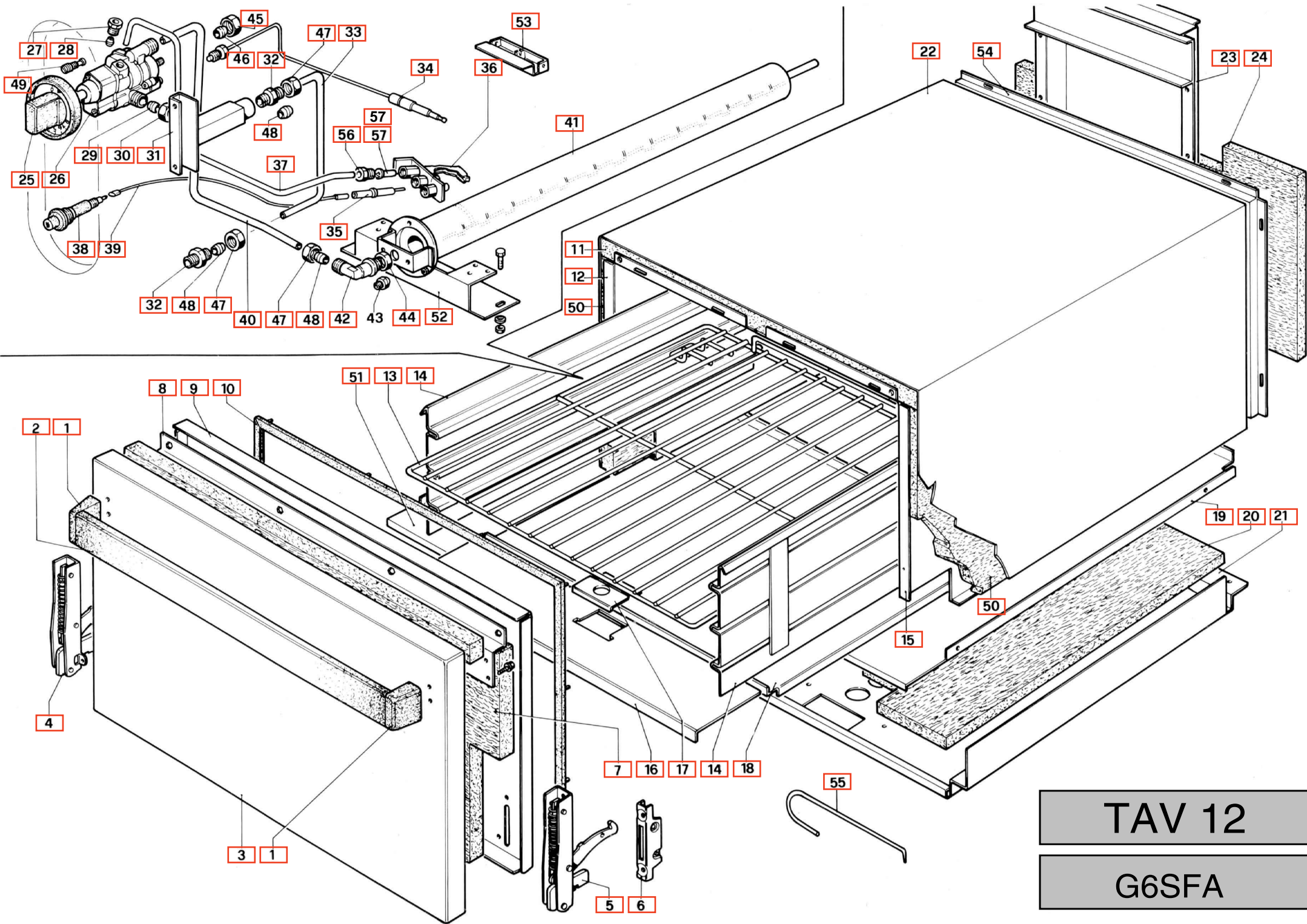
TABLE	POS.	CODE	ITALIAN	ENGLISH	FRANÇAIS	DEUTSCH
MAGISTRA TAV. 9	1	RTC800014	MANOP.RUB.VALV.G4SF NERO	SAFETY VALVE KNOB	BOUTON POUR SOUPEPE DE SÛRETE	HAHNKUGELGRIFF
MAGISTRA TAV. 9	1	RTC800014	MANOP.RUB.VALV.G4SF NERO	SAFETY VALVE KNOB	BOUTON POUR SOUPEPE DE SÛRETE	HAHNKUGELGRIFF
MAGISTRA TAV. 9	1	RTC800014	MANOP.RUB.VALV.G4SF NERO	SAFETY VALVE KNOB	BOUTON POUR SOUPEPE DE SÛRETE	HAHNKUGELGRIFF
MAGISTRA TAV. 9	1	RTC800014	MANOP.RUB.VALV.G4SF NERO	SAFETY VALVE KNOB	BOUTON POUR SOUPEPE DE SÛRETE	HAHNKUGELGRIFF
MAGISTRA TAV. 9	2	GACU800008	AS.RAMPA G6SFA ZINC.	COLLECTOR	COLLECTEUR G6SFA	SPEISERAMPE
MAGISTRA TAV. 9	2	GACU800008	AS.RAMPA G6SFA ZINC.	COLLECTOR	COLLECTEUR G6SFA	SPEISERAMPE
MAGISTRA TAV. 9	2	GACU800005	AS.RAMPA G6SF2 ZINC.	COLLECTOR	COLLECTEUR G6SF2	SPEISERAMPE
MAGISTRA TAV. 9	3	RTC900011	RUB.V.CUC.C4FV	SAFETY VALVE	SOUPEPE DE SÛRETE	HAHN MIT VENTIL
MAGISTRA TAV. 9	3	RTC900011	RUB.V.CUC.C4FV	SAFETY VALVE	SOUPEPE DE SÛRETE	HAHN MIT VENTIL
MAGISTRA TAV. 9	3	RTC900011	RUB.V.CUC.C4FV	SAFETY VALVE	SOUPEPE DE SÛRETE	HAHN MIT VENTIL
MAGISTRA TAV. 9	3	RTC900011	RUB.V.CUC.C4FV	SAFETY VALVE	SOUPEPE DE SÛRETE	HAHN MIT VENTIL
MAGISTRA TAV. 9	7	RTC900337	SUPPORTO INIET.F+PLACCA C4F	INJECTOR SUPPORT	SUPPORT INJECTEUR	EINSPRITZHALTERUNG
MAGISTRA TAV. 9	7	RTC900337	SUPPORTO INIET.F+PLACCA C4F	INJECTOR SUPPORT	SUPPORT INJECTEUR	EINSPRITZHALTERUNG
MAGISTRA TAV. 9	7	RTC900337	SUPPORTO INIET.F+PLACCA C4F	INJECTOR SUPPORT	SUPPORT INJECTEUR	EINSPRITZHALTERUNG
MAGISTRA TAV. 9	7	RTC900337	SUPPORTO INIET.F+PLACCA C4F	INJECTOR SUPPORT	SUPPORT INJECTEUR	EINSPRITZHALTERUNG
MAGISTRA TAV. 9	8	RTC700006	SUPPORTO BRUC.3000 ZINC.	BURNER SUPPORT 3000 KCAL/H	SUPPORT BRÛLEUR 3000 KCAL/H	BRENNERHALTERUNG 3000 KCAL/H
MAGISTRA TAV. 9	8	RTC700006	SUPPORTO BRUC.3000 ZINC.	BURNER SUPPORT 3000 KCAL/H	SUPPORT BRÛLEUR 3000 KCAL/H	BRENNERHALTERUNG 3000 KCAL/H
MAGISTRA TAV. 9	8	RTC700006	SUPPORTO BRUC.3000 ZINC.	BURNER SUPPORT 3000 KCAL/H	SUPPORT BRÛLEUR 3000 KCAL/H	BRENNERHALTERUNG 3000 KCAL/H
MAGISTRA TAV. 9	8	RTC700006	SUPPORTO BRUC.3000 ZINC.	BURNER SUPPORT 3000 KCAL/H	SUPPORT BRÛLEUR 3000 KCAL/H	BRENNERHALTERUNG 3000 KCAL/H
MAGISTRA TAV. 9	9	PACU700029	REGOLAT.ARIA BRUC.3000	AIR REGULATOR BURNER 3000 KCAL/H	RÉGULATEUR AIR BRÛLEUR 3000 KCAL/H	BRENNERLUFTREGELUNG 3000 KCAL/H
MAGISTRA TAV. 9	9	PACU700029	REGOLAT.ARIA BRUC.3000	AIR REGULATOR BURNER 3000 KCAL/H	RÉGULATEUR AIR BRÛLEUR 3000 KCAL/H	BRENNERLUFTREGELUNG 3000 KCAL/H
MAGISTRA TAV. 9	9	PACU700029	REGOLAT.ARIA BRUC.3000	AIR REGULATOR BURNER 3000 KCAL/H	RÉGULATEUR AIR BRÛLEUR 3000 KCAL/H	BRENNERLUFTREGELUNG 3000 KCAL/H
MAGISTRA TAV. 9	9	PACU700029	REGOLAT.ARIA BRUC.3000	AIR REGULATOR BURNER 3000 KCAL/H	RÉGULATEUR AIR BRÛLEUR 3000 KCAL/H	BRENNERLUFTREGELUNG 3000 KCAL/H
MAGISTRA TAV. 9	10	RTC700124	BRUC.TIPO B NICH.	BURNER B/DIN	BRÛLEUR B/DIN	BRENNER B/DIN
MAGISTRA TAV. 9	10a	GRCU700018	GR.BRUC.PLACCA TIPO B(SPARTB)	INJECTOR SUPPORT	GROUPE BRÛLEUR 3000+ RÉGULATEUR+VIS	GRUPPE BRENNER 3000+ REGLER+SCHRAUBEN
MAGISTRA TAV. 9	10	RTC700124	BRUC.TIPO B NICH.	BURNER B/DIN	BRÛLEUR B/DIN	BRENNER B/DIN
MAGISTRA TAV. 9	10a	GRCU700018	GR.BRUC.PLACCA TIPO B(SPARTB)	INJECTOR SUPPORT	GROUPE BRÛLEUR 3000+ RÉGULATEUR+VIS	GRUPPE BRENNER 3000+ REGLER+SCHRAUBEN
MAGISTRA TAV. 9	10	RTC700124	BRUC.TIPO B NICH.	BURNER B/DIN	BRÛLEUR B/DIN	BRENNER B/DIN
MAGISTRA TAV. 9	10a	GRCU700018	GR.BRUC.PLACCA TIPO B(SPARTB)	INJECTOR SUPPORT	GROUPE BRÛLEUR 3000+ RÉGULATEUR+VIS	GRUPPE BRENNER 3000+ REGLER+SCHRAUBEN
MAGISTRA TAV. 9	10	RTC700124	BRUC.TIPO B NICH.	BURNER B/DIN	BRÛLEUR B/DIN	BRENNER B/DIN
MAGISTRA TAV. 9	10a	GRCU700018	GR.BRUC.PLACCA TIPO B(SPARTB)	INJECTOR SUPPORT	GROUPE BRÛLEUR 3000+ RÉGULATEUR+VIS	GRUPPE BRENNER 3000+ REGLER+SCHRAUBEN
MAGISTRA TAV. 9	11	GRCU800001	GR.SPARTIFIAMMA TIPOB/DIN+ITAL	BURNER CAP B/DIN	CHAPEAU DE BRÛLEUR B/DIN	FLAMMENTRENNER B/DIN
MAGISTRA TAV. 9	11	GRCU800001	GR.SPARTIFIAMMA TIPOB/DIN+ITAL	BURNER CAP B/DIN	CHAPEAU DE BRÛLEUR B/DIN	FLAMMENTRENNER B/DIN
MAGISTRA TAV. 9	11	GRCU800001	GR.SPARTIFIAMMA TIPOB/DIN+ITAL	BURNER CAP B/DIN	CHAPEAU DE BRÛLEUR B/DIN	FLAMMENTRENNER B/DIN
MAGISTRA TAV. 9	11	GRCU800001	GR.SPARTIFIAMMA TIPOB/DIN+ITAL	BURNER CAP B/DIN	CHAPEAU DE BRÛLEUR B/DIN	FLAMMENTRENNER B/DIN
MAGISTRA TAV. 9	12	PACU800139	TU.PILOTA BRUC.POST.SX G4SF	LEFT BACK BURNER PILOT PIPE	TUBE VEILLEUSE BRÛLEUR POSTÉRIEUR GAUCHE	HINTERES PILOTBRENNERROHR
MAGISTRA TAV. 9	12	PACU800139	TU.PILOTA BRUC.POST.SX G4SF	LEFT BACK BURNER PILOT PIPE	TUBE VEILLEUSE BRÛLEUR POSTÉRIEUR GAUCHE	HINTERES PILOTBRENNERROHR
MAGISTRA TAV. 9	12	PACU800139	TU.PILOTA BRUC.POST.SX G4SF	LEFT BACK BURNER PILOT PIPE	TUBE VEILLEUSE BRÛLEUR POSTÉRIEUR GAUCHE	HINTERES PILOTBRENNERROHR
MAGISTRA TAV. 9	12	PACU800139	TU.PILOTA BRUC.POST.SX G4SF	LEFT BACK BURNER PILOT PIPE	TUBE VEILLEUSE BRÛLEUR POSTÉRIEUR GAUCHE	HINTERES PILOTBRENNERROHR
MAGISTRA TAV. 9	13	PACU800073	TRA.P/BRUC.G6SFA	CROSS BAR SUPPORT FOR BURNER	CROISILLON SUPPORT BRÛLEUR	BRENNER QUERTRÄGER
MAGISTRA TAV. 9	13	PACU800073	TRA.P/BRUC.G6SFA	CROSS BAR SUPPORT FOR BURNER	CROISILLON SUPPORT BRÛLEUR	BRENNER QUERTRÄGER
MAGISTRA TAV. 9	13	PACU800073	TRA.P/BRUC.G6SFA	CROSS BAR SUPPORT FOR BURNER	CROISILLON SUPPORT BRÛLEUR	BRENNER QUERTRÄGER
MAGISTRA TAV. 9	13	PACU800073	TRA.P/BRUC.G6SFA	CROSS BAR SUPPORT FOR BURNER	CROISILLON SUPPORT BRÛLEUR	BRENNER QUERTRÄGER

TABLE	POS.	CODE	ITALIAN	ENGLISH	FRANÇAIS	DEUTSCH
MAGISTRA TAV. 9	14	RTCU700007	SUPPORTO BRUC.5000 ZINC.	BURNER SUPPORT 5000 KCAL/H	SUPPORT BRÛLEUR 5000 KCAL/H	BRENNERHALTERUNG 5000 KCAL/H
MAGISTRA TAV. 9	14	RTCU700007	SUPPORTO BRUC.5000 ZINC.	BURNER SUPPORT 5000 KCAL/H	SUPPORT BRÛLEUR 5000 KCAL/H	BRENNERHALTERUNG 5000 KCAL/H
MAGISTRA TAV. 9	14	RTCU700007	SUPPORTO BRUC.5000 ZINC.	BURNER SUPPORT 5000 KCAL/H	SUPPORT BRÛLEUR 5000 KCAL/H	BRENNERHALTERUNG 5000 KCAL/H
MAGISTRA TAV. 9	14	RTCU700007	SUPPORTO BRUC.5000 ZINC.	BURNER SUPPORT 5000 KCAL/H	SUPPORT BRÛLEUR 5000 KCAL/H	BRENNERHALTERUNG 5000 KCAL/H
MAGISTRA TAV. 9	15	RTCU700160	REGOLAT.ARIA BRUC.5000	BURNER 5000 KCAL/H AIR SHUTTER	DISP.RÉGL.D'ADM. D'AIR BRÛLEUR 5000 KCAL/H	BRENNERLUFTREGLER 5000 KCAL/H
MAGISTRA TAV. 9	15	RTCU700160	REGOLAT.ARIA BRUC.5000	BURNER 5000 KCAL/H AIR SHUTTER	DISP.RÉGL.D'ADM. D'AIR BRÛLEUR 5000 KCAL/H	BRENNERLUFTREGLER 5000 KCAL/H
MAGISTRA TAV. 9	15	RTCU700160	REGOLAT.ARIA BRUC.5000	BURNER 5000 KCAL/H AIR SHUTTER	DISP.RÉGL.D'ADM. D'AIR BRÛLEUR 5000 KCAL/H	BRENNERLUFTREGLER 5000 KCAL/H
MAGISTRA TAV. 9	15	RTCU700160	REGOLAT.ARIA BRUC.5000	BURNER 5000 KCAL/H AIR SHUTTER	DISP.RÉGL.D'ADM. D'AIR BRÛLEUR 5000 KCAL/H	BRENNERLUFTREGLER 5000 KCAL/H
MAGISTRA TAV. 9	16	GRCU700002	GR.SPARTIFIAMMA 5000	BURNER CAP 5000 KCAL/H	CHAPEAU DE BRÛLEUR 5000 KCAL/H	FLAMMERTRENNER 5000 KCAL/H
MAGISTRA TAV. 9	16	GRCU700002	GR.SPARTIFIAMMA 5000	BURNER CAP 5000 KCAL/H	CHAPEAU DE BRÛLEUR 5000 KCAL/H	FLAMMERTRENNER 5000 KCAL/H
MAGISTRA TAV. 9	16	GRCU700002	GR.SPARTIFIAMMA 5000	BURNER CAP 5000 KCAL/H	CHAPEAU DE BRÛLEUR 5000 KCAL/H	FLAMMERTRENNER 5000 KCAL/H
MAGISTRA TAV. 9	16	GRCU700002	GR.SPARTIFIAMMA 5000	BURNER CAP 5000 KCAL/H	CHAPEAU DE BRÛLEUR 5000 KCAL/H	FLAMMERTRENNER 5000 KCAL/H
MAGISTRA TAV. 9	17	RTCU700010	BRUC.5000 NICH.	BURNER 5000 KCAL/H	BRÛLEUR 5000 KCAL/H	BRENNER 5000 KCAL/H
MAGISTRA TAV. 9	17a	GRCU700022	GR.BRUC.PLACCA 5000	INJECTOR SUPPORT	GRUPE BRÛLEUR 5000+ RÉGULATEUR+VIS	GRUPPE BRENNER 5000+ REGLER+SCHRAUBEN
MAGISTRA TAV. 9	17	RTCU700010	BRUC.5000 NICH.	BURNER 5000 KCAL/H	BRÛLEUR 5000 KCAL/H	BRENNER 5000 KCAL/H
MAGISTRA TAV. 9	17a	GRCU700018	GR.BRUC.PLACCA TIPO B(SPARTB)	INJECTOR SUPPORT	GRUPE BRÛLEUR 3000+ RÉGULATEUR+VIS	GRUPPE BRENNER 3000+ REGLER+SCHRAUBEN
MAGISTRA TAV. 9	17	RTCU700010	BRUC.5000 NICH.	BURNER 5000 KCAL/H	BRÛLEUR 5000 KCAL/H	BRENNER 5000 KCAL/H
MAGISTRA TAV. 9	17a	GRCU700022	GR.BRUC.PLACCA 5000	INJECTOR SUPPORT	GRUPE BRÛLEUR 5000+ RÉGULATEUR+VIS	GRUPPE BRENNER 5000+ REGLER+SCHRAUBEN
MAGISTRA TAV. 9	17	RTCU700010	BRUC.5000 NICH.	BURNER 5000 KCAL/H	BRÛLEUR 5000 KCAL/H	BRENNER 5000 KCAL/H
MAGISTRA TAV. 9	17a	GRCU700022	GR.BRUC.PLACCA 5000	INJECTOR SUPPORT	GRUPE BRÛLEUR 5000+ RÉGULATEUR+VIS	GRUPPE BRENNER 5000+ REGLER+SCHRAUBEN
MAGISTRA TAV. 9	18	RTCU700128	C/DADO FISS.REG.ARIA DIN	LOCK NUT TO FIX AIR SHUTTER	CONTRE ÉCROU POUR FIX. DISP. RÉGL. ADM. AIR	GEGENMUTTER
MAGISTRA TAV. 9	18	RTCU700128	C/DADO FISS.REG.ARIA DIN	LOCK NUT TO FIX AIR SHUTTER	CONTRE ÉCROU POUR FIX. DISP. RÉGL. ADM. AIR	GEGENMUTTER
MAGISTRA TAV. 9	18	RTCU700128	C/DADO FISS.REG.ARIA DIN	LOCK NUT TO FIX AIR SHUTTER	CONTRE ÉCROU POUR FIX. DISP. RÉGL. ADM. AIR	GEGENMUTTER
MAGISTRA TAV. 9	18	RTCU700128	C/DADO FISS.REG.ARIA DIN	LOCK NUT TO FIX AIR SHUTTER	CONTRE ÉCROU POUR FIX. DISP. RÉGL. ADM. AIR	GEGENMUTTER
MAGISTRA TAV. 9	19	RTCU900005	C/DADO SUPP.INIET.PLACCA	INJECTOR SUPPORT LOCK NUT	CONTRE ÉCROU SUPPORT INJECTEUR	GEGENMUTTER
MAGISTRA TAV. 9	19	RTCU900005	C/DADO SUPP.INIET.PLACCA	INJECTOR SUPPORT LOCK NUT	CONTRE ÉCROU SUPPORT INJECTEUR	GEGENMUTTER
MAGISTRA TAV. 9	19	RTCU900005	C/DADO SUPP.INIET.PLACCA	INJECTOR SUPPORT LOCK NUT	CONTRE ÉCROU SUPPORT INJECTEUR	GEGENMUTTER
MAGISTRA TAV. 9	19	RTCU900005	C/DADO SUPP.INIET.PLACCA	INJECTOR SUPPORT LOCK NUT	CONTRE ÉCROU SUPPORT INJECTEUR	GEGENMUTTER
MAGISTRA TAV. 9	20	PACU800138	TU.PILOTA BRUC.ANT.SX G4SF	LEFT FRONT BURNER PILOT PIPE	TUBE VEILLEUSE BRÛLEUR ANTÉRIEUR GAUCHE	VORDERES PILOTBRENNERROHR
MAGISTRA TAV. 9	20	PACU800138	TU.PILOTA BRUC.ANT.SX G4SF	LEFT FRONT BURNER PILOT PIPE	TUBE VEILLEUSE BRÛLEUR ANTÉRIEUR GAUCHE	VORDERES PILOTBRENNERROHR
MAGISTRA TAV. 9	20	PACU800138	TU.PILOTA BRUC.ANT.SX G4SF	LEFT FRONT BURNER PILOT PIPE	TUBE VEILLEUSE BRÛLEUR ANTÉRIEUR GAUCHE	VORDERES PILOTBRENNERROHR
MAGISTRA TAV. 9	20	PACU800138	TU.PILOTA BRUC.ANT.SX G4SF	LEFT FRONT BURNER PILOT PIPE	TUBE VEILLEUSE BRÛLEUR ANTÉRIEUR GAUCHE	VORDERES PILOTBRENNERROHR
MAGISTRA TAV. 9	21	RTCU800031	TU.AL.BRUC.POST.G4SF	BACK BURNER DISTRIBUTION PIPE	TUBE DE DISTRIBUTION BRÛLEUR POSTÉRIEUR	HINTERES BRENNERVERSORGUNGSRÖHR
MAGISTRA TAV. 9	21	RTCU800031	TU.AL.BRUC.POST.G4SF	BACK BURNER DISTRIBUTION PIPE	TUBE DE DISTRIBUTION BRÛLEUR POSTÉRIEUR	HINTERES BRENNERVERSORGUNGSRÖHR
MAGISTRA TAV. 9	21	RTCU800031	TU.AL.BRUC.POST.G4SF	BACK BURNER DISTRIBUTION PIPE	TUBE DE DISTRIBUTION BRÛLEUR POSTÉRIEUR	HINTERES BRENNERVERSORGUNGSRÖHR
MAGISTRA TAV. 9	21	RTCU800031	TU.AL.BRUC.POST.G4SF	BACK BURNER DISTRIBUTION PIPE	TUBE DE DISTRIBUTION BRÛLEUR POSTÉRIEUR	HINTERES BRENNERVERSORGUNGSRÖHR
MAGISTRA TAV. 9	22	RTCU800030	TU.AL.BRUC.ANT.G4SF	FRONT BURNER DISTRIBUTION PIPE	TUBE DE DISTRIBUTION BRÛLEUR ANTÉRIEUR	VORDERES BRENNERVERSORGUNGSRÖHR
MAGISTRA TAV. 9	22	RTCU800030	TU.AL.BRUC.ANT.G4SF	FRONT BURNER DISTRIBUTION PIPE	TUBE DE DISTRIBUTION BRÛLEUR ANTÉRIEUR	VORDERES BRENNERVERSORGUNGSRÖHR
MAGISTRA TAV. 9	22	RTCU800030	TU.AL.BRUC.ANT.G4SF	FRONT BURNER DISTRIBUTION PIPE	TUBE DE DISTRIBUTION BRÛLEUR ANTÉRIEUR	VORDERES BRENNERVERSORGUNGSRÖHR
MAGISTRA TAV. 9	22	RTCU800030	TU.AL.BRUC.ANT.G4SF	FRONT BURNER DISTRIBUTION PIPE	TUBE DE DISTRIBUTION BRÛLEUR ANTÉRIEUR	VORDERES BRENNERVERSORGUNGSRÖHR
MAGISTRA TAV. 9	23	RTCU900014	BICONO D.12 FIS.RUB.VALV.22S	BICONE FOR PIPE Ø 12 SAFETY VALVE	BICONE POUR TUBE Ø 12 SOUPAPE DE SÛRETÉ	ZWEIKEGEL Ø 12 HAHN MIT VENTIL
MAGISTRA TAV. 9	23	RTCU900014	BICONO D.12 FIS.RUB.VALV.22S	BICONE FOR PIPE Ø 12 SAFETY VALVE	BICONE POUR TUBE Ø 12 SOUPAPE DE SÛRETÉ	ZWEIKEGEL Ø 12 HAHN MIT VENTIL
MAGISTRA TAV. 9	23	RTCU900014	BICONO D.12 FIS.RUB.VALV.22S	BICONE FOR PIPE Ø 12 SAFETY VALVE	BICONE POUR TUBE Ø 12 SOUPAPE DE SÛRETÉ	ZWEIKEGEL Ø 12 HAHN MIT VENTIL
MAGISTRA TAV. 9	23	RTCU900014	BICONO D.12 FIS.RUB.VALV.22S	BICONE FOR PIPE Ø 12 SAFETY VALVE	BICONE POUR TUBE Ø 12 SOUPAPE DE SÛRETÉ	ZWEIKEGEL Ø 12 HAHN MIT VENTIL

TABLE	POS.	CODE	ITALIAN	ENGLISH	FRANÇAIS	DEUTSCH
MAGISTRA TAV. 9	24	RTCU900015	CALOTTA D.12 FIS.RUB.V.22S	NUT Ø 12 SAFETY VALVE	ÉCROU Ø 12 SOUPAPE DE SÛRETÉ	MUTTER FÜR HAHN MIT VENTIL Ø12
MAGISTRA TAV. 9	24	RTCU900015	CALOTTA D.12 FIS.RUB.V.22S	NUT Ø 12 SAFETY VALVE	ÉCROU Ø 12 SOUPAPE DE SÛRETÉ	MUTTER FÜR HAHN MIT VENTIL Ø12
MAGISTRA TAV. 9	24	RTCU900015	CALOTTA D.12 FIS.RUB.V.22S	NUT Ø 12 SAFETY VALVE	ÉCROU Ø 12 SOUPAPE DE SÛRETÉ	MUTTER FÜR HAHN MIT VENTIL Ø12
MAGISTRA TAV. 9	24	RTCU900015	CALOTTA D.12 FIS.RUB.V.22S	NUT Ø 12 SAFETY VALVE	ÉCROU Ø 12 SOUPAPE DE SÛRETÉ	MUTTER FÜR HAHN MIT VENTIL Ø12
MAGISTRA TAV. 9	26	RTCU900017	CALOTTA D.10 USC.RUB.V.22S	NUT PIPE Ø 10 SAFETY VALVE	ÉCROU TUBE Ø 10 SOUPAPE DE SÛRETE	MUTTER FÜR SCHLAUCH Ø 10
MAGISTRA TAV. 9	26	RTCU900017	CALOTTA D.10 USC.RUB.V.22S	NUT PIPE Ø 10 SAFETY VALVE	ÉCROU TUBE Ø 10 SOUPAPE DE SÛRETE	MUTTER FÜR SCHLAUCH Ø 10
MAGISTRA TAV. 9	26	RTCU900017	CALOTTA D.10 USC.RUB.V.22S	NUT PIPE Ø 10 SAFETY VALVE	ÉCROU TUBE Ø 10 SOUPAPE DE SÛRETE	MUTTER FÜR SCHLAUCH Ø 10
MAGISTRA TAV. 9	26	RTCU900017	CALOTTA D.10 USC.RUB.V.22S	NUT PIPE Ø 10 SAFETY VALVE	ÉCROU TUBE Ø 10 SOUPAPE DE SÛRETE	MUTTER FÜR SCHLAUCH Ø 10
MAGISTRA TAV. 9	27	RTCU700199	REGOLAT.ARIA BRUC.7000	BURNER 7000 KCAL/H AIR SHUTTER	DISP. RÉGL. D'ADM. D'AIR BRÛL. 7000 KCAL/H	BRENNERLUFTREGELUNG 7000 KCAL/H
MAGISTRA TAV. 9	27	RTCU700199	REGOLAT.ARIA BRUC.7000	BURNER 7000 KCAL/H AIR SHUTTER	DISP. RÉGL. D'ADM. D'AIR BRÛL. 7000 KCAL/H	BRENNERLUFTREGELUNG 7000 KCAL/H
MAGISTRA TAV. 9	27	RTCU700199	REGOLAT.ARIA BRUC.7000	BURNER 7000 KCAL/H AIR SHUTTER	DISP. RÉGL. D'ADM. D'AIR BRÛL. 7000 KCAL/H	BRENNERLUFTREGELUNG 7000 KCAL/H
MAGISTRA TAV. 9	27	RTCU700199	REGOLAT.ARIA BRUC.7000	BURNER 7000 KCAL/H AIR SHUTTER	DISP. RÉGL. D'ADM. D'AIR BRÛL. 7000 KCAL/H	BRENNERLUFTREGELUNG 7000 KCAL/H
MAGISTRA TAV. 9	28	RTCU700008	SUPPORTO BRUC.7000 ZINC.	BURNER SUPPORT 7000 KCAL/H	SUPPORT BRÛLEUR 7000 KCAL/H	BRENNERHALTERUNG 7000 KCAL/H
MAGISTRA TAV. 9	28	RTCU700008	SUPPORTO BRUC.7000 ZINC.	BURNER SUPPORT 7000 KCAL/H	SUPPORT BRÛLEUR 7000 KCAL/H	BRENNERHALTERUNG 7000 KCAL/H
MAGISTRA TAV. 9	28	RTCU700008	SUPPORTO BRUC.7000 ZINC.	BURNER SUPPORT 7000 KCAL/H	SUPPORT BRÛLEUR 7000 KCAL/H	BRENNERHALTERUNG 7000 KCAL/H
MAGISTRA TAV. 9	28	RTCU700008	SUPPORTO BRUC.7000 ZINC.	BURNER SUPPORT 7000 KCAL/H	SUPPORT BRÛLEUR 7000 KCAL/H	BRENNERHALTERUNG 7000 KCAL/H
MAGISTRA TAV. 9	29	RTCU700011	BRUC.7000 NICH.	BURNER B/DIN	BRÛLEUR B/DIN	BRENNER B/DIN
MAGISTRA TAV. 9	29a	GRCU700023	GR.BRUC.PLACCA 7000	INJECTOR SUPPORT	GROUPE BRÛLEUR 7000+ RÉGULATEUR+VIS	GRUPPE BRENNER 7000+ REGLER+SCHRAUBEN
MAGISTRA TAV. 9	29	RTCU700011	BRUC.7000 NICH.	BURNER B/DIN	BRÛLEUR B/DIN	BRENNER B/DIN
MAGISTRA TAV. 9	29a	GRCU700023	GR.BRUC.PLACCA 7000	INJECTOR SUPPORT	GROUPE BRÛLEUR 7000+ RÉGULATEUR+VIS	GRUPPE BRENNER 7000+ REGLER+SCHRAUBEN
MAGISTRA TAV. 9	29	RTCU700011	BRUC.7000 NICH.	BURNER CAP 7000 KCAL/H	CHAPEAU DE BRÛLEUR 700 KCAL/H	FLAMMENTRENNER 7000 KCAL/H
MAGISTRA TAV. 9	29a	GRCU700023	GR.BRUC.PLACCA 7000	INJECTOR SUPPORT	GROUPE BRÛLEUR 7000+ RÉGULATEUR+VIS	GRUPPE BRENNER 7000+ REGLER+SCHRAUBEN
MAGISTRA TAV. 9	29	RTCU700011	BRUC.7000 NICH.	BURNER B/DIN	BRÛLEUR B/DIN	BRENNER B/DIN
MAGISTRA TAV. 9	29a	GRCU700023	GR.BRUC.PLACCA 7000	INJECTOR SUPPORT	GROUPE BRÛLEUR 7000+ RÉGULATEUR+VIS	GRUPPE BRENNER 7000+ REGLER+SCHRAUBEN
MAGISTRA TAV. 9	30	GRCU700003	GR.SPARTIFIAMMA 7000	BURNER CAP 7000 KCAL/H	CHAPEAU DE BRÛLEUR 700 KCAL/H	FLAMMENTRENNER 7000 KCAL/H
MAGISTRA TAV. 9	30	GRCU700003	GR.SPARTIFIAMMA 7000	BURNER CAP 7000 KCAL/H	CHAPEAU DE BRÛLEUR 700 KCAL/H	FLAMMENTRENNER 7000 KCAL/H
MAGISTRA TAV. 9	30	GRCU700003	GR.SPARTIFIAMMA 7000	BURNER CAP 7000 KCAL/H	CHAPEAU DE BRÛLEUR 700 KCAL/H	FLAMMENTRENNER 7000 KCAL/H
MAGISTRA TAV. 9	30	GRCU700003	GR.SPARTIFIAMMA 7000	BURNER CAP 7000 KCAL/H	CHAPEAU DE BRÛLEUR 700 KCAL/H	FLAMMENTRENNER 7000 KCAL/H
MAGISTRA TAV. 9	31	PACU800137	TU.PILOTA BRUC.ANT.DX G4SF	FRONT RIGHT BURNER PILOT PIPE	TUBE VEILLEUSE BRÛLEUR ANTÉRIEUR DROITE	VORDERES PILOTBRENNERROHR
MAGISTRA TAV. 9	31	PACU800137	TU.PILOTA BRUC.ANT.DX G4SF	FRONT RIGHT BURNER PILOT PIPE	TUBE VEILLEUSE BRÛLEUR ANTÉRIEUR DROITE	VORDERES PILOTBRENNERROHR
MAGISTRA TAV. 9	31	PACU800137	TU.PILOTA BRUC.ANT.DX G4SF	FRONT RIGHT BURNER PILOT PIPE	TUBE VEILLEUSE BRÛLEUR ANTÉRIEUR DROITE	VORDERES PILOTBRENNERROHR
MAGISTRA TAV. 9	31	PACU800137	TU.PILOTA BRUC.ANT.DX G4SF	FRONT RIGHT BURNER PILOT PIPE	TUBE VEILLEUSE BRÛLEUR ANTÉRIEUR DROITE	VORDERES PILOTBRENNERROHR
MAGISTRA TAV. 9	32	PACU800140	TU.PILOTA BRUC.POST.DX G4SF	BACK BURNER PILOT PIPE	TUBE VEILLEUSE BRÛLEUR POSTÉRIEUR	HINTERES PILOTBRENNERROHR
MAGISTRA TAV. 9	32	PACU800140	TU.PILOTA BRUC.POST.DX G4SF	BACK BURNER PILOT PIPE	TUBE VEILLEUSE BRÛLEUR POSTÉRIEUR	HINTERES PILOTBRENNERROHR
MAGISTRA TAV. 9	32	PACU800140	TU.PILOTA BRUC.POST.DX G4SF	BACK BURNER PILOT PIPE	TUBE VEILLEUSE BRÛLEUR POSTÉRIEUR	HINTERES PILOTBRENNERROHR
MAGISTRA TAV. 9	32	PACU800140	TU.PILOTA BRUC.POST.DX G4SF	BACK BURNER PILOT PIPE	TUBE VEILLEUSE BRÛLEUR POSTÉRIEUR	HINTERES PILOTBRENNERROHR
MAGISTRA TAV. 9	33	RTCU900034	T/COPPIA 40 0200005	THERMOCOUPLE CM. 40	THÉRMOCOUPLE CM. 40	THERMOELEMENT CM. 40
MAGISTRA TAV. 9	33	RTCU900034	T/COPPIA 40 0200005	THERMOCOUPLE CM. 40	THÉRMOCOUPLE CM. 40	THERMOELEMENT CM. 40
MAGISTRA TAV. 9	33	RTCU900034	T/COPPIA 40 0200005	THERMOCOUPLE CM. 40	THÉRMOCOUPLE CM. 40	THERMOELEMENT CM. 40
MAGISTRA TAV. 9	34	RTBF800232	*BICONO D.16 GF45 7070036	NUT FOR PIPE Ø 16	ECROU POUR TUYAU Ø 16	MUTTER Ø 16
MAGISTRA TAV. 9	34	RTBF800232	*BICONO D.16 GF45 7070036	NUT FOR PIPE Ø 16	ECROU POUR TUYAU Ø 16	MUTTER Ø 16
MAGISTRA TAV. 9	34	RTBF700025	MATTIONELLA SALAM.00HER151	INSULATING TILE	BRIQUE ISOLANTE	ISOLIERFLIESE
MAGISTRA TAV. 9	34	RTCU700061	GANCIO PORTA F.C4702P	OVEN DOOR LOOK	CROCHET PORTE DU FOUR	OFENTÜRVERRIGELUNG
MAGISTRA TAV. 9	34	RTCU700061	GANCIO PORTA F.C4702P	OVEN DOOR LOOK	CROCHET PORTE DU FOUR	OFENTÜRVERRIGELUNG

TABLE	POS.	CODE	ITALIAN	ENGLISH	FRANÇAIS	DEUTSCH
MAGISTRA TAV. 9	34					
MAGISTRA TAV. 9	34					
MAGISTRA TAV. 9	34					
MAGISTRA TAV. 9	34					
MAGISTRA TAV. 9	34	GACU700147	AS.CRUSCOTTO	TAP PROTECTION	PROTECTION ROBINETS	HAHNSCHUTZ
MAGISTRA TAV. 9	34	GACU700147	AS.CRUSCOTTO	TAP PROTECTION	PROTECTION ROBINETS	HAHNSCHUTZ
MAGISTRA TAV. 9	34	PACU700023	FIANCO SX C470	LEFT SIDE	CÔTÉ GAUCHE	LINKE SEITE
MAGISTRA TAV. 9	34	PACU700023	FIANCO SX C470	LEFT SIDE	CÔTÉ GAUCHE	LINKE SEITE
MAGISTRA TAV. 9	34	RTCU700010	BRUC.5000 NICH.	BURNER 5000 KCAL/H	BRÛLEUR 5000 KCAL/H	BRENNER 5000 KCAL/H
MAGISTRA TAV. 9	34	RTCU700010	BRUC.5000 NICH.	BURNER 5000 KCAL/H	BRÛLEUR 5000 KCAL/H	BRENNER 5000 KCAL/H
MAGISTRA TAV. 9	34	RTCU700124	BRUC.TIPO B NICH.	BURNER B/DIN	BRÛLEUR B/DIN	BRENNER B/DIN
MAGISTRA TAV. 9	34	RTCU700124	BRUC.TIPO B NICH.	BURNER B/DIN	BRÛLEUR B/DIN	BRENNER B/DIN
MAGISTRA TAV. 9	34	RTCU700026	GRIGLIA CAM.C470	CHIMNEY GRATE	GRILLE POUR LA CHEMINÉE D'ÉVACUATION	SCHORNSTEINROST
MAGISTRA TAV. 9	34	RTCU700026	GRIGLIA CAM.C470	CHIMNEY GRATE	GRILLE POUR LA CHEMINÉE D'ÉVACUATION	SCHORNSTEINROST
MAGISTRA TAV. 9	34	RTCU700026	GRIGLIA CAM.C470	CHIMNEY GRATE	GRILLE POUR LA CHEMINÉE D'ÉVACUATION	SCHORNSTEINROST
MAGISTRA TAV. 9	34	RTCU700053	GRIGLIA CAM.C270	CHIMNEY GRATE	GRILLE POUR CHEMINÉE D'EVACUATION	SCHORNSTEINROST
MAGISTRA TAV. 9	34	PACU700169	SCH.INT.C6EF70 SMALT.	INTERNAL BACK	DOSSIER INTERIEUR	INNERE RÜCKSEITE
MAGISTRA TAV. 9	34	RTCU700087	P.E.C4E7 R.1.5KW240 1214474030	ELECTRIC PLATE 1500 W 240 V	PLAQUE ÉLECTRIQUE 1500 W 240 V	ELEKTRISCHE PLATTE 1500 W 240 V
MAGISTRA TAV. 9	34	RTCU700026	GRIGLIA CAM.C470	CHIMNEY GRATE	GRILLE POUR LA CHEMINÉE D'ÉVACUATION	SCHORNSTEINROST
MAGISTRA TAV. 9	34	RTCU900005	C/DADO SUPP.INIET.PLACCA	INJECTOR SUPPORT LOCK NUT	CONTRE ÉCROU SUPPORT INJECTEUR	GEGENMUTTER
MAGISTRA TAV. 9	34	RTCU900005	C/DADO SUPP.INIET.PLACCA	INJECTOR SUPPORT LOCK NUT	CONTRE ÉCROU SUPPORT INJECTEUR	GEGENMUTTER
MAGISTRA TAV. 9	34	PACU700058	PLACCA C470 SMALT.	WORK PLANE	PLAN DE CUISSON	KOCHFLÄCHE
MAGISTRA TAV. 9	34	PACU700058	PLACCA C470 SMALT.	WORK PLANE	PLAN DE CUISSON	KOCHFLÄCHE
MAGISTRA TAV. 9	34	GRCU700001	*VEDI GRCU800001	BURNER COVER 3.000 KCAL/H	CHAPEAU 3.000 KCAL/H	FLAMMENTRENNER 3000 KCAL/H
MAGISTRA TAV. 9	34	GRCU700001	*VEDI GRCU800001	BURNER COVER 3.000 KCAL/H	CHAPEAU 3.000 KCAL/H	FLAMMENTRENNER 3000 KCAL/H
MAGISTRA TAV. 9	34	PACU700179	SQ.P/ACCENSIONE E.C4702P	HOLDER LIGHTING BRACKET	EQUERRE PORTE ALLUMAGE	BELEUCHTUNGSHALTERUNG
MAGISTRA TAV. 9	34	PACU700179	SQ.P/ACCENSIONE E.C4702P	HOLDER LIGHTING BRACKET	EQUERRE PORTE ALLUMAGE	BELEUCHTUNGSHALTERUNG
MAGISTRA TAV. 9	34	GRCU700001	*VEDI GRCU800001	BURNER COVER 3.000 KCAL/H	CHAPEAU 3.000 KCAL/H	FLAMMENTRENNER 3000 KCAL/H
MAGISTRA TAV. 9	34	GRCU700001	*VEDI GRCU800001	BURNER COVER 3.000 KCAL/H	CHAPEAU 3.000 KCAL/H	FLAMMENTRENNER 3000 KCAL/H
MAGISTRA TAV. 9	34	GRCU700001	*VEDI GRCU800001	BURNER COVER 3.000 KCAL/H	CHAPEAU 3.000 KCAL/H	FLAMMENTRENNER 3000 KCAL/H
MAGISTRA TAV. 9	34	GRCU700001	*VEDI GRCU800001	BURNER COVER 3.000 KCAL/H	CHAPEAU 3.000 KCAL/H	FLAMMENTRENNER 3000 KCAL/H
MAGISTRA TAV. 9	34	RTCU700118	GRIGLIA PL.C4FV70	WORK PLANE GRATE AS DIN APPROV.	GRILLE DU PLAQUE DE CUISSON	KOCHFLÄCHEROST
MAGISTRA TAV. 9	34	RTCU700118	GRIGLIA PL.C4FV70	WORK PLANE GRATE AS DIN APPROV.	GRILLE DU PLAQUE DE CUISSON	KOCHFLÄCHEROST
MAGISTRA TAV. 9	34	RTCU700025	*VEDI RTCU700118	WORK PLANE GRATEE	GRILLE DE PLAQUE	ARBEITSPLATTE OBEN
MAGISTRA TAV. 9	34	RTCU700025	*VEDI RTCU700118	WORK PLANE GRATEE	GRILLE DE PLAQUE	ARBEITSPLATTE OBEN
MAGISTRA TAV. 9	34	GRCU700002	GR.SPARTIFIAMMA 5000	BURNER CAP 5000 KCAL/H	CHAPEAU DE BRÛLEUR 5000 KCAL/H	FLAMMERTRENNER 5000 KCAL/H
MAGISTRA TAV. 9	34	GRCU700002	GR.SPARTIFIAMMA 5000	BURNER CAP 5000 KCAL/H	CHAPEAU DE BRÛLEUR 5000 KCAL/H	FLAMMERTRENNER 5000 KCAL/H
MAGISTRA TAV. 9	34	GRCU700002	GR.SPARTIFIAMMA 5000	BURNER CAP 5000 KCAL/H	CHAPEAU DE BRÛLEUR 5000 KCAL/H	FLAMMERTRENNER 5000 KCAL/H
MAGISTRA TAV. 9	34	GRCU700002	GR.SPARTIFIAMMA 5000	BURNER CAP 5000 KCAL/H	CHAPEAU DE BRÛLEUR 5000 KCAL/H	FLAMMERTRENNER 5000 KCAL/H
MAGISTRA TAV. 9	34	RTCU700119	*CAB.E.C4FV702P	CABLES SET FOR ELECTRIC LINE	ENSEMBLE DE CABLES POUR LA LIGNE ELECTR.	*
MAGISTRA TAV. 9	34	RTCU700119	*CAB.E.C4FV702P	CABLES SET FOR ELECTRIC LINE	ENSEMBLE DE CABLES POUR LA LIGNE ELECTR.	*
MAGISTRA TAV. 9	34	RTCU700025	*VEDI RTCU700118	WORK PLANE GRATEE	GRILLE DE PLAQUE	ARBEITSPLATTE OBEN
MAGISTRA TAV. 9	34	RTCU700025	*VEDI RTCU700118	WORK PLANE GRATEE	GRILLE DE PLAQUE	ARBEITSPLATTE OBEN
MAGISTRA TAV. 9	34	RTCU900034	T/COPPIA 40 0200005	THERMOCOUPLE CM. 40	THERMOCOUPLE CM. 40	THERMOELEMENT CM. 40

TABLE	POS.	CODE	ITALIAN	ENGLISH	FRANÇAIS	DEUTSCH
MAGISTRA TAV. 9	34	RTCU900022	T/COPPIA 60 0200009	THERMOCOUPLE CM. 60	THERMOCOUPLE CM. 60	THERMOELEMENT CM. 60
MAGISTRA TAV. 9	34	RTCU900022	T/COPPIA 60 0200009	THERMOCOUPLE CM. 60	THERMOCOUPLE CM. 60	THERMOELEMENT CM. 60
MAGISTRA TAV. 9	34	RTCU900022	T/COPPIA 60 0200009	THERMOCOUPLE CM. 60	THERMOCOUPLE CM. 60	THERMOELEMENT CM. 60
MAGISTRA TAV. 9	35	RTCU900025	PILOTA P.L.1V CATOBA GK801MBM	1 WAY PILOT	VEILLEUSE 1 VOIE	PILOTBRENNER
MAGISTRA TAV. 9	35	RTCU900025	PILOTA P.L.1V CATOBA GK801MBM	1 WAY PILOT	VEILLEUSE 1 VOIE	PILOTBRENNER
MAGISTRA TAV. 9	35	RTCU900025	PILOTA P.L.1V CATOBA GK801MBM	1 WAY PILOT	VEILLEUSE 1 VOIE	PILOTBRENNER
MAGISTRA TAV. 9	35	RTCU900025	PILOTA P.L.1V CATOBA GK801MBM	1 WAY PILOT	VEILLEUSE 1 VOIE	PILOTBRENNER
MAGISTRA TAV. 9	36	RTCU900013	CALOTTA D.10	NUT	ECROU	MUTTER
MAGISTRA TAV. 9	36	RTCU900013	CALOTTA D.10	NUT	ECROU	MUTTER
MAGISTRA TAV. 9	36	RTCU900013	CALOTTA D.10	NUT	ECROU	MUTTER
MAGISTRA TAV. 9	36	RTCU900013	CALOTTA D.10	NUT	ECROU	MUTTER
MAGISTRA TAV. 9	37	RTCU900012	BICONO D.10	DOUBLE CONE D.10	BICONE D.10	DOPPELKONUS D.10
MAGISTRA TAV. 9	37	RTCU900012	BICONO D.10	DOUBLE CONE D.10	BICONE D.10	DOPPELKONUS D.10
MAGISTRA TAV. 9	37	RTCU900012	BICONO D.10	DOUBLE CONE D.10	BICONE D.10	DOPPELKONUS D.10
MAGISTRA TAV. 9	37	RTCU900012	BICONO D.10	DOUBLE CONE D.10	BICONE D.10	DOPPELKONUS D.10
MAGISTRA TAV. 9	38	RTCU900018	BICONO D.6 PEL0905	BICONE FOR PIPE Ø 6	BICONE POUR TUBE Ø 6	ZWEIKEGEL Ø 6
MAGISTRA TAV. 9	38	RTCU900018	BICONO D.6 PEL0905	BICONE FOR PIPE Ø 6	BICONE POUR TUBE Ø 6	ZWEIKEGEL Ø 6
MAGISTRA TAV. 9	38	RTCU900018	BICONO D.6 PEL0905	BICONE FOR PIPE Ø 6	BICONE POUR TUBE Ø 6	ZWEIKEGEL Ø 6
MAGISTRA TAV. 9	38	RTCU900018	BICONO D.6 PEL0905	BICONE FOR PIPE Ø 6	BICONE POUR TUBE Ø 6	ZWEIKEGEL Ø 6
MAGISTRA TAV. 9	39	RTCU900019	CALOTTA D.6 PEL0903/1	NUT FOR PIPE Ø 6	ÉCROU POUR TUBE Ø 6	MUTTER FÜR SCHLAUCH Ø 6
MAGISTRA TAV. 9	39	RTCU900019	CALOTTA D.6 PEL0903/1	NUT FOR PIPE Ø 6	ÉCROU POUR TUBE Ø 6	MUTTER FÜR SCHLAUCH Ø 6
MAGISTRA TAV. 9	39	RTCU900019	CALOTTA D.6 PEL0903/1	NUT FOR PIPE Ø 6	ÉCROU POUR TUBE Ø 6	MUTTER FÜR SCHLAUCH Ø 6
MAGISTRA TAV. 9	39	RTCU900019	CALOTTA D.6 PEL0903/1	NUT FOR PIPE Ø 6	ÉCROU POUR TUBE Ø 6	MUTTER FÜR SCHLAUCH Ø 6



TAV 12

G6SFA

TABLE	POS.	CODE	ITALIAN	ENGLISH	FRANÇAIS	DEUTSCH
MAGISTRA TAV. 12	1	RTC800001	TERMINALE MAN.F.G4S NERO	HANDLE TERMINAL	TERMINAL POIGNÉE	GRIFFANSCHLUSS
MAGISTRA TAV. 12	1	RTC800001	TERMINALE MAN.F.G4S NERO	HANDLE TERMINAL	TERMINAL POIGNÉE	GRIFFANSCHLUSS
MAGISTRA TAV. 12	1	RTC800001	TERMINALE MAN.F.G4S NERO	HANDLE TERMINAL	TERMINAL POIGNÉE	GRIFFANSCHLUSS
MAGISTRA TAV. 12	1	RTC800001	TERMINALE MAN.F.G4S NERO	HANDLE TERMINAL	TERMINAL POIGNÉE	GRIFFANSCHLUSS
MAGISTRA TAV. 12	1	RTC800001	TERMINALE MAN.F.G4S NERO	HANDLE TERMINAL	TERMINAL POIGNÉE	GRIFFANSCHLUSS
MAGISTRA TAV. 12	2	PACU800131	MANIGLIA F.G4SF SMALT.NERA	OVEN DOOR HANDLE	POIGNÉE PORTE FOUR	OFENTÜRGRIFF
MAGISTRA TAV. 12	2	PACU800131	MANIGLIA F.G4SF SMALT.NERA	OVEN DOOR HANDLE	POIGNÉE PORTE FOUR	OFENTÜRGRIFF
MAGISTRA TAV. 12	2	PACU800131	MANIGLIA F.G4SF SMALT.NERA	OVEN DOOR HANDLE	POIGNÉE PORTE FOUR	OFENTÜRGRIFF
MAGISTRA TAV. 12	2	PACU800131	MANIGLIA F.G4SF SMALT.NERA	OVEN DOOR HANDLE	POIGNÉE PORTE FOUR	OFENTÜRGRIFF
MAGISTRA TAV. 12	2	PACU800131	MANIGLIA F.G4SF SMALT.NERA	OVEN DOOR HANDLE	POIGNÉE PORTE FOUR	OFENTÜRGRIFF
MAGISTRA TAV. 12	3	PACU800054	PORTA FORNO G4SF	OVEN DOOR	PORTE FOUR	OFENTÜR
MAGISTRA TAV. 12	3	PACU800054	PORTA FORNO G4SF	OVEN DOOR	PORTE FOUR	OFENTÜR
MAGISTRA TAV. 12	3	PACU800054	PORTA FORNO G4SF	OVEN DOOR	PORTE FOUR	OFENTÜR
MAGISTRA TAV. 12	3	PACU800054	PORTA FORNO G4SF	OVEN DOOR	PORTE FOUR	OFENTÜR
MAGISTRA TAV. 12	3	PACU800054	PORTA FORNO G4SF	OVEN DOOR	PORTE FOUR	OFENTÜR
MAGISTRA TAV. 12	4	RTC900027	CERN.P.F.SX C4F 45010952	OVEN DOOR LEFT HINGE	CHARNIÈRE GAUCHE PORTE DU FOUR	LINKE OFENTÜRANGEL
MAGISTRA TAV. 12	4	RTC900027	CERN.P.F.SX C4F 45010952	OVEN DOOR LEFT HINGE	CHARNIÈRE GAUCHE PORTE DU FOUR	LINKE OFENTÜRANGEL
MAGISTRA TAV. 12	4	RTC900027	CERN.P.F.SX C4F 45010952	OVEN DOOR LEFT HINGE	CHARNIÈRE GAUCHE PORTE DU FOUR	LINKE OFENTÜRANGEL
MAGISTRA TAV. 12	4	RTC900027	CERN.P.F.SX C4F 45010952	OVEN DOOR LEFT HINGE	CHARNIÈRE GAUCHE PORTE DU FOUR	LINKE OFENTÜRANGEL
MAGISTRA TAV. 12	4	RTC900027	CERN.P.F.SX C4F 45010952	OVEN DOOR LEFT HINGE	CHARNIÈRE GAUCHE PORTE DU FOUR	LINKE OFENTÜRANGEL
MAGISTRA TAV. 12	5	RTC900026	CERN.P.F.DX C4F 45010951	OVEN DOOR RIGHT HINGE	CHARNIÈRE DROITE PORTE DU FOUR	RECHTE OFENTÜRANGEL
MAGISTRA TAV. 12	5	RTC900026	CERN.P.F.DX C4F 45010951	OVEN DOOR RIGHT HINGE	CHARNIÈRE DROITE PORTE DU FOUR	RECHTE OFENTÜRANGEL
MAGISTRA TAV. 12	5	RTC900026	CERN.P.F.DX C4F 45010951	OVEN DOOR RIGHT HINGE	CHARNIÈRE DROITE PORTE DU FOUR	RECHTE OFENTÜRANGEL
MAGISTRA TAV. 12	5	RTC900026	CERN.P.F.DX C4F 45010951	OVEN DOOR RIGHT HINGE	CHARNIÈRE DROITE PORTE DU FOUR	RECHTE OFENTÜRANGEL
MAGISTRA TAV. 12	5	RTC900026	CERN.P.F.DX C4F 45010951	OVEN DOOR RIGHT HINGE	CHARNIÈRE DROITE PORTE DU FOUR	RECHTE OFENTÜRANGEL
MAGISTRA TAV. 12	6	RTC900004	P/RULLINO CERN.F.4GIPR000159	HINGE SUPPORT	SUPPORT CHARNIÈRE	SCHARNIERROLLENTRÄGER
MAGISTRA TAV. 12	6	RTC900004	P/RULLINO CERN.F.4GIPR000159	HINGE SUPPORT	SUPPORT CHARNIÈRE	SCHARNIERROLLENTRÄGER
MAGISTRA TAV. 12	6	RTC900004	P/RULLINO CERN.F.4GIPR000159	HINGE SUPPORT	SUPPORT CHARNIÈRE	SCHARNIERROLLENTRÄGER
MAGISTRA TAV. 12	6	RTC900004	P/RULLINO CERN.F.4GIPR000159	HINGE SUPPORT	SUPPORT CHARNIÈRE	SCHARNIERROLLENTRÄGER
MAGISTRA TAV. 12	6	RTC900004	P/RULLINO CERN.F.4GIPR000159	HINGE SUPPORT	SUPPORT CHARNIÈRE	SCHARNIERROLLENTRÄGER
MAGISTRA TAV. 12	7	PACU800134	PANNELLO IS.PORTA F.G4SF	INSULATING PANEL FOR DOOR	PANNEAU ISOLANT PORTE DU FOUR	ISOLIERTAFEL
MAGISTRA TAV. 12	7	PACU800134	PANNELLO IS.PORTA F.G4SF	INSULATING PANEL FOR DOOR	PANNEAU ISOLANT PORTE DU FOUR	ISOLIERTAFEL
MAGISTRA TAV. 12	7	PACU800134	PANNELLO IS.PORTA F.G4SF	INSULATING PANEL FOR DOOR	PANNEAU ISOLANT PORTE DU FOUR	ISOLIERTAFEL
MAGISTRA TAV. 12	7	PACU800134	PANNELLO IS.PORTA F.G4SF	INSULATING PANEL FOR DOOR	PANNEAU ISOLANT PORTE DU FOUR	ISOLIERTAFEL
MAGISTRA TAV. 12	7	PACU800134	PANNELLO IS.PORTA F.G4SF	INSULATING PANEL FOR DOOR	PANNEAU ISOLANT PORTE DU FOUR	ISOLIERTAFEL
MAGISTRA TAV. 12	8	PACU800038	DISTANZ.PORTA F.G4SF	DOOR SPACER	ENTRETOISE PORTE	TÜRDISTANZSTÜCK
MAGISTRA TAV. 12	8	PACU800038	DISTANZ.PORTA F.G4SF	DOOR SPACER	ENTRETOISE PORTE	TÜRDISTANZSTÜCK
MAGISTRA TAV. 12	8	PACU800038	DISTANZ.PORTA F.G4SF	DOOR SPACER	ENTRETOISE PORTE	TÜRDISTANZSTÜCK
MAGISTRA TAV. 12	8	PACU800038	DISTANZ.PORTA F.G4SF	DOOR SPACER	ENTRETOISE PORTE	TÜRDISTANZSTÜCK
MAGISTRA TAV. 12	8	PACU800038	DISTANZ.PORTA F.G4SF	DOOR SPACER	ENTRETOISE PORTE	TÜRDISTANZSTÜCK
MAGISTRA TAV. 12	9	PACU800051	C/PORTA F.G4SF	COUNTER DOOR	CONTRE PORTE	GEGENTÜR
MAGISTRA TAV. 12	9	PACU800051	C/PORTA F.G4SF	COUNTER DOOR	CONTRE PORTE	GEGENTÜR
MAGISTRA TAV. 12	9	PACU800051	C/PORTA F.G4SF	COUNTER DOOR	CONTRE PORTE	GEGENTÜR
MAGISTRA TAV. 12	9	PACU800051	C/PORTA F.G4SF	COUNTER DOOR	CONTRE PORTE	GEGENTÜR

TABLE	POS.	CODE	ITALIAN	ENGLISH	FRANÇAIS	DEUTSCH
MAGISTRA TAV. 12	9	PACU800051	C/PORTA F.G4SF	COUNTER DOOR	CONTRE PORTE	GEGENTÜR
MAGISTRA TAV. 12	10	RTC800097	GUARNIZ.P.F.G4SF	OVEN DOOR GASKET	GARNITURE PORTE	TÜRDICHTUNG
MAGISTRA TAV. 12	10	RTC800097	GUARNIZ.P.F.G4SF	OVEN DOOR GASKET	GARNITURE PORTE	TÜRDICHTUNG
MAGISTRA TAV. 12	10	RTC800097	GUARNIZ.P.F.G4SF	OVEN DOOR GASKET	GARNITURE PORTE	TÜRDICHTUNG
MAGISTRA TAV. 12	10	RTC800097	GUARNIZ.P.F.G4SF	OVEN DOOR GASKET	GARNITURE PORTE	TÜRDICHTUNG
MAGISTRA TAV. 12	10	RTC800097	GUARNIZ.P.F.G4SF	OVEN DOOR GASKET	GARNITURE PORTE	TÜRDICHTUNG
MAGISTRA TAV. 12	11	PACU800113	PANNELLO IS.SUP.CASS.F.G4SF	INSULATING OVEN UPPER PANEL	PANNEAU ISOLANT SUPÉRIEUR DU FOUR	OBERE ISOLIERTAFEL
MAGISTRA TAV. 12	11	PACU800113	PANNELLO IS.SUP.CASS.F.G4SF	INSULATING OVEN UPPER PANEL	PANNEAU ISOLANT SUPÉRIEUR DU FOUR	OBERE ISOLIERTAFEL
MAGISTRA TAV. 12	11	PACU800113	PANNELLO IS.SUP.CASS.F.G4SF	INSULATING OVEN UPPER PANEL	PANNEAU ISOLANT SUPÉRIEUR DU FOUR	OBERE ISOLIERTAFEL
MAGISTRA TAV. 12	11	PACU800113	PANNELLO IS.SUP.CASS.F.G4SF	INSULATING OVEN UPPER PANEL	PANNEAU ISOLANT SUPÉRIEUR DU FOUR	OBERE ISOLIERTAFEL
MAGISTRA TAV. 12	11	PACU800113	PANNELLO IS.SUP.CASS.F.G4SF	INSULATING OVEN UPPER PANEL	PANNEAU ISOLANT SUPÉRIEUR DU FOUR	OBERE ISOLIERTAFEL
MAGISTRA TAV. 12	12	PACU800021	PARETE SX CASS.F.G4SF SMALT.	OVEN BODY LEFT WALL	PAROI GAUCHE DU FOUR	LINKE OFENSCHUBLADE
MAGISTRA TAV. 12	12	PACU800021	PARETE SX CASS.F.G4SF SMALT.	OVEN BODY LEFT WALL	PAROI GAUCHE DU FOUR	LINKE OFENSCHUBLADE
MAGISTRA TAV. 12	12	PACU800021	PARETE SX CASS.F.G4SF SMALT.	OVEN BODY LEFT WALL	PAROI GAUCHE DU FOUR	LINKE OFENSCHUBLADE
MAGISTRA TAV. 12	12	PACU800021	PARETE SX CASS.F.G4SF SMALT.	OVEN BODY LEFT WALL	PAROI GAUCHE DU FOUR	LINKE OFENSCHUBLADE
MAGISTRA TAV. 12	12	PACU800021	PARETE SX CASS.F.G4SF SMALT.	OVEN BODY LEFT WALL	PAROI GAUCHE DU FOUR	LINKE OFENSCHUBLADE
MAGISTRA TAV. 12	13	RTC800028	GRIGLIA F.G4SF	OVEN GRATE	GRILLE DU FOUR	OFENROST
MAGISTRA TAV. 12	13	RTC800028	GRIGLIA F.G4SF	OVEN GRATE	GRILLE DU FOUR	OFENROST
MAGISTRA TAV. 12	13	RTC800028	GRIGLIA F.G4SF	OVEN GRATE	GRILLE DU FOUR	OFENROST
MAGISTRA TAV. 12	13	RTC800028	GRIGLIA F.G4SF	OVEN GRATE	GRILLE DU FOUR	OFENROST
MAGISTRA TAV. 12	13	RTC800028	GRIGLIA F.G4SF	OVEN GRATE	GRILLE DU FOUR	OFENROST
MAGISTRA TAV. 12	14	GACU800114	AS.LATERALE F.G4SF ACC.	OVEN LATERAL PANEL	PANNEAU LATÉRAL FOUR	SEITENWAND
MAGISTRA TAV. 12	14	GACU800114	AS.LATERALE F.G4SF ACC.	OVEN LATERAL PANEL	PANNEAU LATÉRAL FOUR	SEITENWAND
MAGISTRA TAV. 12	14	GACU800114	AS.LATERALE F.G4SF ACC.	OVEN LATERAL PANEL	PANNEAU LATÉRAL FOUR	SEITENWAND
MAGISTRA TAV. 12	14	GACU800114	AS.LATERALE F.G4SF ACC.	OVEN LATERAL PANEL	PANNEAU LATÉRAL FOUR	SEITENWAND
MAGISTRA TAV. 12	14	GACU800114	AS.LATERALE F.G4SF ACC.	OVEN LATERAL PANEL	PANNEAU LATÉRAL FOUR	SEITENWAND
MAGISTRA TAV. 12	15	PACU800022	PARETE DX CASS.F.G4SF SMALT.	OVEN BODY RIGHT WALL	PAROI DROITE CAISSON DU FOUR	RECHTE OFENSCHUBLADE
MAGISTRA TAV. 12	15	PACU800022	PARETE DX CASS.F.G4SF SMALT.	OVEN BODY RIGHT WALL	PAROI DROITE CAISSON DU FOUR	RECHTE OFENSCHUBLADE
MAGISTRA TAV. 12	15	PACU800022	PARETE DX CASS.F.G4SF SMALT.	OVEN BODY RIGHT WALL	PAROI DROITE CAISSON DU FOUR	RECHTE OFENSCHUBLADE
MAGISTRA TAV. 12	15	PACU800022	PARETE DX CASS.F.G4SF SMALT.	OVEN BODY RIGHT WALL	PAROI DROITE CAISSON DU FOUR	RECHTE OFENSCHUBLADE
MAGISTRA TAV. 12	15	PACU800022	PARETE DX CASS.F.G4SF SMALT.	OVEN BODY RIGHT WALL	PAROI DROITE CAISSON DU FOUR	RECHTE OFENSCHUBLADE
MAGISTRA TAV. 12	16	PACU800096	PI.ANT.F.G4SF SMALT.	FRONT OVEN PLAN	PLAN DU FOUR ANTÉRIEUR	VORDERE OFENELENE
MAGISTRA TAV. 12	16	PACU800096	PI.ANT.F.G4SF SMALT.	FRONT OVEN PLAN	PLAN DU FOUR ANTÉRIEUR	VORDERE OFENELENE
MAGISTRA TAV. 12	16	PACU800096	PI.ANT.F.G4SF SMALT.	FRONT OVEN PLAN	PLAN DU FOUR ANTÉRIEUR	VORDERE OFENELENE
MAGISTRA TAV. 12	16	PACU800096	PI.ANT.F.G4SF SMALT.	FRONT OVEN PLAN	PLAN DU FOUR ANTÉRIEUR	VORDERE OFENELENE
MAGISTRA TAV. 12	16	PACU800096	PI.ANT.F.G4SF SMALT.	FRONT OVEN PLAN	PLAN DU FOUR ANTÉRIEUR	VORDERE OFENELENE
MAGISTRA TAV. 12	17	PACU800180	SPORTELLO ACC.F.G4SF	OVEN LIGHTING DOOR	GUICHET ALLUMAGE FOUR	TÜR OFENZÜNDUNG
MAGISTRA TAV. 12	17	PACU800180	SPORTELLO ACC.F.G4SF	OVEN LIGHTING DOOR	GUICHET ALLUMAGE FOUR	TÜR OFENZÜNDUNG
MAGISTRA TAV. 12	17	PACU800180	SPORTELLO ACC.F.G4SF	OVEN LIGHTING DOOR	GUICHET ALLUMAGE FOUR	TÜR OFENZÜNDUNG
MAGISTRA TAV. 12	17	PACU800180	SPORTELLO ACC.F.G4SF	OVEN LIGHTING DOOR	GUICHET ALLUMAGE FOUR	TÜR OFENZÜNDUNG
MAGISTRA TAV. 12	17	PACU800180	SPORTELLO ACC.F.G4SF	OVEN LIGHTING DOOR	GUICHET ALLUMAGE FOUR	TÜR OFENZÜNDUNG
MAGISTRA TAV. 12	18	GACU800129	AS.PI.FORNO G4SF SMALT.	OVEN PANEL	PLAN DU FOUR	OFENELENE
MAGISTRA TAV. 12	18	GACU800129	AS.PI.FORNO G4SF SMALT.	OVEN PANEL	PLAN DU FOUR	OFENELENE
MAGISTRA TAV. 12	18	GACU800129	AS.PI.FORNO G4SF SMALT.	OVEN PANEL	PLAN DU FOUR	OFENELENE

TABLE	POS.	CODE	ITALIAN	ENGLISH	FRANÇAIS	DEUTSCH
MAGISTRA TAV. 12	18	GACU800129	AS.PI.FORNO G4SF SMALT.	OVEN PANEL	PLAN DU FOUR	OFENEENE
MAGISTRA TAV. 12	18	GACU800129	AS.PI.FORNO G4SF SMALT.	OVEN PANEL	PLAN DU FOUR	OFENEENE
MAGISTRA TAV. 12	19	PACU800167	DOPPIO FONDO F.G4SF	RIGHT DOUBLE BOTTOM	DOUBLE FOND DROITE	DOPPELBODEN RECHTS
MAGISTRA TAV. 12	19	PACU800167	DOPPIO FONDO F.G4SF	RIGHT DOUBLE BOTTOM	DOUBLE FOND DROITE	DOPPELBODEN RECHTS
MAGISTRA TAV. 12	19	PACU800167	DOPPIO FONDO F.G4SF	RIGHT DOUBLE BOTTOM	DOUBLE FOND DROITE	DOPPELBODEN RECHTS
MAGISTRA TAV. 12	19	PACU800167	DOPPIO FONDO F.G4SF	RIGHT DOUBLE BOTTOM	DOUBLE FOND DROITE	DOPPELBODEN RECHTS
MAGISTRA TAV. 12	19	PACU800167	DOPPIO FONDO F.G4SF	RIGHT DOUBLE BOTTOM	DOUBLE FOND DROITE	DOPPELBODEN RECHTS
MAGISTRA TAV. 12	20	PACU800169	PANNELLO IS.FONDO F.G4SF	BOTTOM INSULATING PANEL	PANNEAU ISOLANT FOND	ISOLIERTAFEL
MAGISTRA TAV. 12	20	PACU800169	PANNELLO IS.FONDO F.G4SF	BOTTOM INSULATING PANEL	PANNEAU ISOLANT FOND	ISOLIERTAFEL
MAGISTRA TAV. 12	20	PACU800169	PANNELLO IS.FONDO F.G4SF	BOTTOM INSULATING PANEL	PANNEAU ISOLANT FOND	ISOLIERTAFEL
MAGISTRA TAV. 12	20	PACU800169	PANNELLO IS.FONDO F.G4SF	BOTTOM INSULATING PANEL	PANNEAU ISOLANT FOND	ISOLIERTAFEL
MAGISTRA TAV. 12	20	PACU800169	PANNELLO IS.FONDO F.G4SF	BOTTOM INSULATING PANEL	PANNEAU ISOLANT FOND	ISOLIERTAFEL
MAGISTRA TAV. 12	21	PACU800023	FONDO CASS.F.G4SF SMALT.	OVEN BODY BOTTOM	FOND CAISSON DU FOUR	OFENBODENSCHLEIBE
MAGISTRA TAV. 12	21	PACU800023	FONDO CASS.F.G4SF SMALT.	OVEN BODY BOTTOM	FOND CAISSON DU FOUR	OFENBODENSCHLEIBE
MAGISTRA TAV. 12	21	PACU800023	FONDO CASS.F.G4SF SMALT.	OVEN BODY BOTTOM	FOND CAISSON DU FOUR	OFENBODENSCHLEIBE
MAGISTRA TAV. 12	21	PACU800023	FONDO CASS.F.G4SF SMALT.	OVEN BODY BOTTOM	FOND CAISSON DU FOUR	OFENBODENSCHLEIBE
MAGISTRA TAV. 12	21	PACU800023	FONDO CASS.F.G4SF SMALT.	OVEN BODY BOTTOM	FOND CAISSON DU FOUR	OFENBODENSCHLEIBE
MAGISTRA TAV. 12	22	PACU800115	COPRILANA G4SF	INSULATING PANEL	PANNEAU COUVRE ISOLANT DU FOUR	ISOLIERMATERIALVERKLEIDUNG
MAGISTRA TAV. 12	22	PACU800115	COPRILANA G4SF	INSULATING PANEL	PANNEAU COUVRE ISOLANT DU FOUR	ISOLIERMATERIALVERKLEIDUNG
MAGISTRA TAV. 12	22	PACU800115	COPRILANA G4SF	INSULATING PANEL	PANNEAU COUVRE ISOLANT DU FOUR	ISOLIERMATERIALVERKLEIDUNG
MAGISTRA TAV. 12	22	PACU800115	COPRILANA G4SF	INSULATING PANEL	PANNEAU COUVRE ISOLANT DU FOUR	ISOLIERMATERIALVERKLEIDUNG
MAGISTRA TAV. 12	22	PACU800115	COPRILANA G4SF	INSULATING PANEL	PANNEAU COUVRE ISOLANT DU FOUR	ISOLIERMATERIALVERKLEIDUNG
MAGISTRA TAV. 12	23	GACU800027	AS.CAMINO INT.	INTERNAL CHIMNEY	CHEMINÉE INTÉRIEURE	INNENSCHORNSTEIN
MAGISTRA TAV. 12	23	GACU800027	AS.CAMINO INT.	INTERNAL CHIMNEY	CHEMINÉE INTÉRIEURE	INNENSCHORNSTEIN
MAGISTRA TAV. 12	23	GACU800027	AS.CAMINO INT.	INTERNAL CHIMNEY	CHEMINÉE INTÉRIEURE	INNENSCHORNSTEIN
MAGISTRA TAV. 12	23	GACU800027	AS.CAMINO INT.	INTERNAL CHIMNEY	CHEMINÉE INTÉRIEURE	INNENSCHORNSTEIN
MAGISTRA TAV. 12	23	GACU800027	AS.CAMINO INT.	INTERNAL CHIMNEY	CHEMINÉE INTÉRIEURE	INNENSCHORNSTEIN
MAGISTRA TAV. 12	24	PACU800119	PANNELLO IS.POST.F.G4SF	INSULATING OVEN BACK PANEL	PANNEAU ISOLANT POSTÉRIEUR DU FOUR	HINTERE ISOLIERTAFEL
MAGISTRA TAV. 12	24	PACU800119	PANNELLO IS.POST.F.G4SF	INSULATING OVEN BACK PANEL	PANNEAU ISOLANT POSTÉRIEUR DU FOUR	HINTERE ISOLIERTAFEL
MAGISTRA TAV. 12	24	PACU800119	PANNELLO IS.POST.F.G4SF	INSULATING OVEN BACK PANEL	PANNEAU ISOLANT POSTÉRIEUR DU FOUR	HINTERE ISOLIERTAFEL
MAGISTRA TAV. 12	24	PACU800119	PANNELLO IS.POST.F.G4SF	INSULATING OVEN BACK PANEL	PANNEAU ISOLANT POSTÉRIEUR DU FOUR	HINTERE ISOLIERTAFEL
MAGISTRA TAV. 12	24	PACU800119	PANNELLO IS.POST.F.G4SF	INSULATING OVEN BACK PANEL	PANNEAU ISOLANT POSTÉRIEUR DU FOUR	HINTERE ISOLIERTAFEL
MAGISTRA TAV. 12	25	RTCU800019	MANOP.TERM.F.G4SF ROSSO	OVEN THERMOSTAT KNOB	BOUTON THÉRMOSTAT DU FOUR	THERMOSTATKUGELGRIFF
MAGISTRA TAV. 12	25	RTCU800019	MANOP.TERM.F.G4SF ROSSO	OVEN THERMOSTAT KNOB	BOUTON THÉRMOSTAT DU FOUR	THERMOSTATKUGELGRIFF
MAGISTRA TAV. 12	25	RTCU800019	MANOP.TERM.F.G4SF ROSSO	OVEN THERMOSTAT KNOB	BOUTON THÉRMOSTAT DU FOUR	THERMOSTATKUGELGRIFF
MAGISTRA TAV. 12	25	RTCU800019	MANOP.TERM.F.G4SF ROSSO	OVEN THERMOSTAT KNOB	BOUTON THÉRMOSTAT DU FOUR	THERMOSTATKUGELGRIFF
MAGISTRA TAV. 12	25	RTCU800019	MANOP.TERM.F.G4SF ROSSO	OVEN THERMOSTAT KNOB	BOUTON THÉRMOSTAT DU FOUR	THERMOSTATKUGELGRIFF
MAGISTRA TAV. 12	26	RTCU800011	T.G.G4SF 150-300/090 799925	THERMOSTAT	THERMOSTAT	THERMOSTAT
MAGISTRA TAV. 12	26	RTCU800011	T.G.G4SF 150-300/090 799925	THERMOSTAT	THERMOSTAT	THERMOSTAT
MAGISTRA TAV. 12	26	RTCU800011	T.G.G4SF 150-300/090 799925	THERMOSTAT	THERMOSTAT	THERMOSTAT
MAGISTRA TAV. 12	26	RTCU800011	T.G.G4SF 150-300/090 799925	THERMOSTAT	THERMOSTAT	THERMOSTAT
MAGISTRA TAV. 12	26	RTCU800011	T.G.G4SF 150-300/090 799925	THERMOSTAT	THERMOSTAT	THERMOSTAT
MAGISTRA TAV. 12	28	RTCU900018	BICONO D.6 PEL0905	BICONE FOR PIPE Ø 6	BICONE POUR TUBE Ø 6	ZWEIKEGEL Ø 6
MAGISTRA TAV. 12	28	RTCU900018	BICONO D.6 PEL0905	BICONE FOR PIPE Ø 6	BICONE POUR TUBE Ø 6	ZWEIKEGEL Ø 6

TABLE	POS.	CODE	ITALIAN	ENGLISH	FRANÇAIS	DEUTSCH
MAGISTRA TAV. 12	28	RTCU900018	BICONO D.6 PEL0905	BICONE FOR PIPE Ø 6	BICONE POUR TUBE Ø 6	ZWEIKEGEL Ø 6
MAGISTRA TAV. 12	28	RTCU900018	BICONO D.6 PEL0905	BICONE FOR PIPE Ø 6	BICONE POUR TUBE Ø 6	ZWEIKEGEL Ø 6
MAGISTRA TAV. 12	29	RTCU900014	BICONO D.12 FIS.RUB.VALV.22S	BICONE FOR PIPE Ø 12 SAFETY VALVE	BICONE POUR TUBE Ø 12 SOUPAPE DE SÛRETÉ	ZWEIKEGEL Ø 12 HAHN MIT VENTIL
MAGISTRA TAV. 12	29	RTCU900014	BICONO D.12 FIS.RUB.VALV.22S	BICONE FOR PIPE Ø 12 SAFETY VALVE	BICONE POUR TUBE Ø 12 SOUPAPE DE SÛRETÉ	ZWEIKEGEL Ø 12 HAHN MIT VENTIL
MAGISTRA TAV. 12	29	RTCU900014	BICONO D.12 FIS.RUB.VALV.22S	BICONE FOR PIPE Ø 12 SAFETY VALVE	BICONE POUR TUBE Ø 12 SOUPAPE DE SÛRETÉ	ZWEIKEGEL Ø 12 HAHN MIT VENTIL
MAGISTRA TAV. 12	29	RTCU900014	BICONO D.12 FIS.RUB.VALV.22S	BICONE FOR PIPE Ø 12 SAFETY VALVE	BICONE POUR TUBE Ø 12 SOUPAPE DE SÛRETÉ	ZWEIKEGEL Ø 12 HAHN MIT VENTIL
MAGISTRA TAV. 12	30	RTCU900015	CALOTTA D.12 FIS.RUB.V.22S	NUT Ø 12 SAFETY VALVE	ÉCROU Ø 12 SOUPAPE DE SÛRETÉ	MUTTER FÜR HAHN MIT VENTIL Ø12
MAGISTRA TAV. 12	30	RTCU900015	CALOTTA D.12 FIS.RUB.V.22S	NUT Ø 12 SAFETY VALVE	ÉCROU Ø 12 SOUPAPE DE SÛRETÉ	MUTTER FÜR HAHN MIT VENTIL Ø12
MAGISTRA TAV. 12	30	RTCU900015	CALOTTA D.12 FIS.RUB.V.22S	NUT Ø 12 SAFETY VALVE	ÉCROU Ø 12 SOUPAPE DE SÛRETÉ	MUTTER FÜR HAHN MIT VENTIL Ø12
MAGISTRA TAV. 12	30	RTCU900015	CALOTTA D.12 FIS.RUB.V.22S	NUT Ø 12 SAFETY VALVE	ÉCROU Ø 12 SOUPAPE DE SÛRETÉ	MUTTER FÜR HAHN MIT VENTIL Ø12
MAGISTRA TAV. 12	30	RTCU900015	CALOTTA D.12 FIS.RUB.V.22S	NUT Ø 12 SAFETY VALVE	ÉCROU Ø 12 SOUPAPE DE SÛRETÉ	MUTTER FÜR HAHN MIT VENTIL Ø12
MAGISTRA TAV. 12	31	GACU800002	AS.ATT.TERM.PEL G4SF ZINC.	THERMOSTAT CONNECTION	ATTAQUE THERMOSTAT	THERMOSTATANSCHLUSS
MAGISTRA TAV. 12	31	GACU800002	AS.ATT.TERM.PEL G4SF ZINC.	THERMOSTAT CONNECTION	ATTAQUE THERMOSTAT	THERMOSTATANSCHLUSS
MAGISTRA TAV. 12	31	GACU800002	AS.ATT.TERM.PEL G4SF ZINC.	THERMOSTAT CONNECTION	ATTAQUE THERMOSTAT	THERMOSTATANSCHLUSS
MAGISTRA TAV. 12	31	GACU800002	AS.ATT.TERM.PEL G4SF ZINC.	THERMOSTAT CONNECTION	ATTAQUE THERMOSTAT	THERMOSTATANSCHLUSS
MAGISTRA TAV. 12	32	RTCU900132	NIPLES 1/2"X3/8"ZINC.	NIPLES 3/8"X1/2"	NIPLES 3/8"X1/2"	NIPPEL 3/8"X1/2"
MAGISTRA TAV. 12	32	RTCU900132	NIPLES 1/2"X3/8"ZINC.	NIPLES 3/8"X1/2"	NIPLES 3/8"X1/2"	NIPPEL 3/8"X1/2"
MAGISTRA TAV. 12	32	RTCU900132	NIPLES 1/2"X3/8"ZINC.	NIPLES 3/8"X1/2"	NIPLES 3/8"X1/2"	NIPPEL 3/8"X1/2"
MAGISTRA TAV. 12	32	RTCU900132	NIPLES 1/2"X3/8"ZINC.	NIPLES 3/8"X1/2"	NIPLES 3/8"X1/2"	NIPPEL 3/8"X1/2"
MAGISTRA TAV. 12	32	RTCU900132	NIPLES 1/2"X3/8"ZINC.	NIPLES 3/8"X1/2"	NIPLES 3/8"X1/2"	NIPPEL 3/8"X1/2"
MAGISTRA TAV. 12	33	RTCU800032	TU.AL.TERMOST.F.G4SF	THERMOSTAT FEEDING PIPE	TUBE ALIMENTAION THERMOSTAT	THERMOSTATVERSORGUNGSROHR
MAGISTRA TAV. 12	33	RTCU800032	TU.AL.TERMOST.F.G4SF	THERMOSTAT FEEDING PIPE	TUBE ALIMENTAION THERMOSTAT	THERMOSTATVERSORGUNGSROHR
MAGISTRA TAV. 12	33	RTCU800036	TU.AL.TERMOST.F.DX G8SF2	THERMOSTAT DISTRIBUTION PIPE	TUBE DE DISTRIBUTION THERMOSTAT G8SF2	THERMOSTATVERSORGUNGSROHR
MAGISTRA TAV. 12	33	RTCU800032	TU.AL.TERMOST.F.G4SF	THERMOSTAT FEEDING PIPE	TUBE ALIMENTAION THERMOSTAT	THERMOSTATVERSORGUNGSROHR
MAGISTRA TAV. 12	33	RTCU800032	TU.AL.TERMOST.F.G4SF	THERMOSTAT FEEDING PIPE	TUBE ALIMENTAION THERMOSTAT	THERMOSTATVERSORGUNGSROHR
MAGISTRA TAV. 12	34	RTCU900474	T/COPPIA 75	THERMOCOUPLE	THERMOCOUPLE	THERMOELEMENT
MAGISTRA TAV. 12	35	RTCP800033	CAND.ROT.G100	ROUND SPARK	ELEKTRODE BUGIE RONDE	ZÜNDKERZE
MAGISTRA TAV. 12	35	RTCP800033	CAND.ROT.G100	ROUND SPARK	ELEKTRODE BUGIE RONDE	ZÜNDKERZE
MAGISTRA TAV. 12	35	RTCP800033	CAND.ROT.G100	ROUND SPARK	ELEKTRODE BUGIE RONDE	ZÜNDKERZE
MAGISTRA TAV. 12	35	RTCP800033	CAND.ROT.G100	ROUND SPARK	ELEKTRODE BUGIE RONDE	ZÜNDKERZE
MAGISTRA TAV. 12	35	RTCP800033	CAND.ROT.G100	ROUND SPARK	ELEKTRODE BUGIE RONDE	ZÜNDKERZE
MAGISTRA TAV. 12	36	RTCP800034	CORPO PIL. G100	PILOT	PILOT	PILOTBRENNER
MAGISTRA TAV. 12	36	RTCP800034	CORPO PIL. G100	PILOT	PILOT	PILOTBRENNER
MAGISTRA TAV. 12	36	RTCP800034	CORPO PIL. G100	PILOT	PILOT	PILOTBRENNER
MAGISTRA TAV. 12	36	RTCP800034	CORPO PIL. G100	PILOT	PILOT	PILOTBRENNER
MAGISTRA TAV. 12	36	RTCP800034	CORPO PIL. G100	PILOT	PILOT	PILOTBRENNER
MAGISTRA TAV. 12	37	PACU800141	TU.PILOTA F.G4SF	OVEN PILOT PIPE	VEILLEUSE TUBE DU FOUR	PILOTBRENNERROHR
MAGISTRA TAV. 12	37	PACU800141	TU.PILOTA F.G4SF	OVEN PILOT PIPE	VEILLEUSE TUBE DU FOUR	PILOTBRENNERROHR
MAGISTRA TAV. 12	37	PACU800147	TU.PILOTA F.G8SF2	OVEN PILOT G8SF2 PIPE	TUBE VEILLEUSE FOUR G8SF2	PILOTBRENNERROHR
MAGISTRA TAV. 12	37	PACU800141	TU.PILOTA F.G4SF	OVEN PILOT PIPE	VEILLEUSE TUBE DU FOUR	PILOTBRENNERROHR
MAGISTRA TAV. 12	37	PACU800141	TU.PILOTA F.G4SF	OVEN PILOT PIPE	VEILLEUSE TUBE DU FOUR	PILOTBRENNERROHR
MAGISTRA TAV. 12	38	RTCU700020	ACC.PIEZO+DADO C4F70	PIEZO LIGHTING	ALLUMAGE PIEZO	PIEZOELEKTRISCHER ANZÜNDER
MAGISTRA TAV. 12	38	RTCU700020	ACC.PIEZO+DADO C4F70	PIEZO LIGHTING	ALLUMAGE PIEZO	PIEZOELEKTRISCHER ANZÜNDER

TABLE	POS.	CODE	ITALIAN	ENGLISH	FRANÇAIS	DEUTSCH
MAGISTRA TAV. 12	38	RTCU700020	ACC.PIEZO+DADO C4F70	PIEZO LIGHTING	ALLUMAGE PIEZO	PIEZOELEKTRISCHER ANZÜNDER
MAGISTRA TAV. 12	38	RTCU700020	ACC.PIEZO+DADO C4F70	PIEZO LIGHTING	ALLUMAGE PIEZO	PIEZOELEKTRISCHER ANZÜNDER
MAGISTRA TAV. 12	38	RTCU700020	ACC.PIEZO+DADO C4F70	PIEZO LIGHTING	ALLUMAGE PIEZO	PIEZOELEKTRISCHER ANZÜNDER
MAGISTRA TAV. 12	39	RTCU800144	CAVO ACC.F.G4SF/70(B+B)	LIGHTING CABLE	CABLE D'ALLUMAGE	ZÜNDKABEL
MAGISTRA TAV. 12	39	RTCU800144	CAVO ACC.F.G4SF/70(B+B)	LIGHTING CABLE	CABLE D'ALLUMAGE	ZÜNDKABEL
MAGISTRA TAV. 12	39	RTCU800144	CAVO ACC.F.G4SF/70(B+B)	LIGHTING CABLE	CABLE D'ALLUMAGE	ZÜNDKABEL
MAGISTRA TAV. 12	39	RTCU800144	CAVO ACC.F.G4SF/70(B+B)	LIGHTING CABLE	CABLE D'ALLUMAGE	ZÜNDKABEL
MAGISTRA TAV. 12	39	RTCU800144	CAVO ACC.F.G4SF/70(B+B)	LIGHTING CABLE	CABLE D'ALLUMAGE	ZÜNDKABEL
MAGISTRA TAV. 12	40	RTCU800033	TU.AL.BRUC.F.G4SF	FEEDING PIPE FOR OVEN BURNER	TUBE D'ALIMENTATION BRÛLEUR DU FOUR	BRENNERVERSORGUNGSROHR
MAGISTRA TAV. 12	40	RTCU800033	TU.AL.BRUC.F.G4SF	FEEDING PIPE FOR OVEN BURNER	TUBE D'ALIMENTATION BRÛLEUR DU FOUR	BRENNERVERSORGUNGSROHR
MAGISTRA TAV. 12	40	RTCU800037	TU.AL.BRUC.F.DX G8SF2	FEEDING PIPE FOR OVEN BURNER	TUBE D'ALIMENTATION BRÛLEUR FOUR G8SF2	BRENNERVERSORGUNGSROHR
MAGISTRA TAV. 12	40	RTCU800033	TU.AL.BRUC.F.G4SF	FEEDING PIPE FOR OVEN BURNER	TUBE D'ALIMENTATION BRÛLEUR DU FOUR	BRENNERVERSORGUNGSROHR
MAGISTRA TAV. 12	40	RTCU800033	TU.AL.BRUC.F.G4SF	FEEDING PIPE FOR OVEN BURNER	TUBE D'ALIMENTATION BRÛLEUR DU FOUR	BRENNERVERSORGUNGSROHR
MAGISTRA TAV. 12	41	RTCU800039	BRUC.F.G4SF 103158302	THERMOCOUPLE	THERMOCOUPLE	THERMOELEMENT
MAGISTRA TAV. 12	42	RTCU900337	SUPPORTO INIET.F+PLACCA C4F	INJECTOR SUPPORT	SUPPORT INJECTEUR	EINSPRITZHALTERUNG
MAGISTRA TAV. 12	42	RTCU900337	SUPPORTO INIET.F+PLACCA C4F	INJECTOR SUPPORT	SUPPORT INJECTEUR	EINSPRITZHALTERUNG
MAGISTRA TAV. 12	42	RTCU900337	SUPPORTO INIET.F+PLACCA C4F	INJECTOR SUPPORT	SUPPORT INJECTEUR	EINSPRITZHALTERUNG
MAGISTRA TAV. 12	42	RTCU900337	SUPPORTO INIET.F+PLACCA C4F	INJECTOR SUPPORT	SUPPORT INJECTEUR	EINSPRITZHALTERUNG
MAGISTRA TAV. 12	42	RTCU900337	SUPPORTO INIET.F+PLACCA C4F	INJECTOR SUPPORT	SUPPORT INJECTEUR	EINSPRITZHALTERUNG
MAGISTRA TAV. 12	44	RTCU900005	C/DADO SUPP.INIET.PLACCA	INJECTOR SUPPORT LOCK NUT	CONTRE ÉCROU SUPPORT INJECTEUR	GEGENMUTTER
MAGISTRA TAV. 12	44	RTCU900005	C/DADO SUPP.INIET.PLACCA	INJECTOR SUPPORT LOCK NUT	CONTRE ÉCROU SUPPORT INJECTEUR	GEGENMUTTER
MAGISTRA TAV. 12	44	RTCU900005	C/DADO SUPP.INIET.PLACCA	INJECTOR SUPPORT LOCK NUT	CONTRE ÉCROU SUPPORT INJECTEUR	GEGENMUTTER
MAGISTRA TAV. 12	44	RTCU900005	C/DADO SUPP.INIET.PLACCA	INJECTOR SUPPORT LOCK NUT	CONTRE ÉCROU SUPPORT INJECTEUR	GEGENMUTTER
MAGISTRA TAV. 12	44	RTCU900005	C/DADO SUPP.INIET.PLACCA	INJECTOR SUPPORT LOCK NUT	CONTRE ÉCROU SUPPORT INJECTEUR	GEGENMUTTER
MAGISTRA TAV. 12	45	RTCU900017	CALOTTA D.10 USC.RUB.V.22S	NUT PIPE Ø 10 SAFETY VALVE	ÉCROU TUBE Ø 10 SOUPAPE DE SÛRETE	MUTTER FÜR SCHLAUCH Ø 10
MAGISTRA TAV. 12	45	RTCU900017	CALOTTA D.10 USC.RUB.V.22S	NUT PIPE Ø 10 SAFETY VALVE	ÉCROU TUBE Ø 10 SOUPAPE DE SÛRETE	MUTTER FÜR SCHLAUCH Ø 10
MAGISTRA TAV. 12	45	RTCU900017	CALOTTA D.10 USC.RUB.V.22S	NUT PIPE Ø 10 SAFETY VALVE	ÉCROU TUBE Ø 10 SOUPAPE DE SÛRETE	MUTTER FÜR SCHLAUCH Ø 10
MAGISTRA TAV. 12	45	RTCU900017	CALOTTA D.10 USC.RUB.V.22S	NUT PIPE Ø 10 SAFETY VALVE	ÉCROU TUBE Ø 10 SOUPAPE DE SÛRETE	MUTTER FÜR SCHLAUCH Ø 10
MAGISTRA TAV. 12	46	RTCU900016	BICONO D.10 USC.RUB.VALV.22S	BICONE PIPE Ø 10 SAFETY VALVE	BICONE POUR TUBE Ø 10 SOUPAPE DE SÛRETÉ	ZWEIKEGEL Ø 10 (HAHN MIT VENTIL)
MAGISTRA TAV. 12	46	RTCU900016	BICONO D.10 USC.RUB.VALV.22S	BICONE PIPE Ø 10 SAFETY VALVE	BICONE POUR TUBE Ø 10 SOUPAPE DE SÛRETÉ	ZWEIKEGEL Ø 10 (HAHN MIT VENTIL)
MAGISTRA TAV. 12	46	RTCU900016	BICONO D.10 USC.RUB.VALV.22S	BICONE PIPE Ø 10 SAFETY VALVE	BICONE POUR TUBE Ø 10 SOUPAPE DE SÛRETÉ	ZWEIKEGEL Ø 10 (HAHN MIT VENTIL)
MAGISTRA TAV. 12	46	RTCU900016	BICONO D.10 USC.RUB.VALV.22S	BICONE PIPE Ø 10 SAFETY VALVE	BICONE POUR TUBE Ø 10 SOUPAPE DE SÛRETÉ	ZWEIKEGEL Ø 10 (HAHN MIT VENTIL)
MAGISTRA TAV. 12	46	RTCU900016	BICONO D.10 USC.RUB.VALV.22S	BICONE PIPE Ø 10 SAFETY VALVE	BICONE POUR TUBE Ø 10 SOUPAPE DE SÛRETÉ	ZWEIKEGEL Ø 10 (HAHN MIT VENTIL)
MAGISTRA TAV. 12	47	RTCU900013	CALOTTA D.10	NUT	ECROU	MUTTER
MAGISTRA TAV. 12	47	RTCU900013	CALOTTA D.10	NUT	ECROU	MUTTER
MAGISTRA TAV. 12	47	RTCU900013	CALOTTA D.10	NUT	ECROU	MUTTER
MAGISTRA TAV. 12	47	RTCU900013	CALOTTA D.10	NUT	ECROU	MUTTER
MAGISTRA TAV. 12	48	RTCU900012	BICONO D.10	DOUBLE CONE D.10	BICONE D.10	DOPPELKONUS D.10
MAGISTRA TAV. 12	48	RTCU900012	BICONO D.10	DOUBLE CONE D.10	BICONE D.10	DOPPELKONUS D.10
MAGISTRA TAV. 12	48	RTCU900012	BICONO D.10	DOUBLE CONE D.10	BICONE D.10	DOPPELKONUS D.10
MAGISTRA TAV. 12	48	RTCU900012	BICONO D.10	DOUBLE CONE D.10	BICONE D.10	DOPPELKONUS D.10
MAGISTRA TAV. 12	48	RTCU900012	BICONO D.10	DOUBLE CONE D.10	BICONE D.10	DOPPELKONUS D.10

TABLE	POS.	CODE	ITALIAN	ENGLISH	FRANÇAIS	DEUTSCH
MAGISTRA TAV. 12	50	PACU800172	PANNELLO IS.LAT.CASS.F.G4SF	LATERAL INSULATING PANEL	PANNEAU ISOLANT LATÉRAL	ISOLIERTAFEL
MAGISTRA TAV. 12	50	PACU800172	PANNELLO IS.LAT.CASS.F.G4SF	LATERAL INSULATING PANEL	PANNEAU ISOLANT LATÉRAL	ISOLIERTAFEL
MAGISTRA TAV. 12	50	PACU800172	PANNELLO IS.LAT.CASS.F.G4SF	LATERAL INSULATING PANEL	PANNEAU ISOLANT LATÉRAL	ISOLIERTAFEL
MAGISTRA TAV. 12	50	PACU800172	PANNELLO IS.LAT.CASS.F.G4SF	LATERAL INSULATING PANEL	PANNEAU ISOLANT LATÉRAL	ISOLIERTAFEL
MAGISTRA TAV. 12	50	PACU800172	PANNELLO IS.LAT.CASS.F.G4SF	LATERAL INSULATING PANEL	PANNEAU ISOLANT LATÉRAL	ISOLIERTAFEL
MAGISTRA TAV. 12	52	PACU800135	SQ.FIS.BRUC.F.G4SF	BRACKET TO FIX OVEN BURNER	EGUERRE POUR FIXER LE BRÛLEUR DU FOUR	BRENNERBEFESTIGUNGSWINKEL
MAGISTRA TAV. 12	52	PACU800135	SQ.FIS.BRUC.F.G4SF	BRACKET TO FIX OVEN BURNER	EGUERRE POUR FIXER LE BRÛLEUR DU FOUR	BRENNERBEFESTIGUNGSWINKEL
MAGISTRA TAV. 12	52	PACU800135	SQ.FIS.BRUC.F.G4SF	BRACKET TO FIX OVEN BURNER	EGUERRE POUR FIXER LE BRÛLEUR DU FOUR	BRENNERBEFESTIGUNGSWINKEL
MAGISTRA TAV. 12	52	PACU800135	SQ.FIS.BRUC.F.G4SF	BRACKET TO FIX OVEN BURNER	EGUERRE POUR FIXER LE BRÛLEUR DU FOUR	BRENNERBEFESTIGUNGSWINKEL
MAGISTRA TAV. 12	52	PACU800135	SQ.FIS.BRUC.F.G4SF	BRACKET TO FIX OVEN BURNER	EGUERRE POUR FIXER LE BRÛLEUR DU FOUR	BRENNERBEFESTIGUNGSWINKEL
MAGISTRA TAV. 12	53	PACU700143	P/BULBO TERM.C4F702P	THERMOSTAT BULB SUPPORT	PORTE BOULE DE THERMOSTAT	THERMOSTATKUGELTRÄGER
MAGISTRA TAV. 12	53	PACU700143	P/BULBO TERM.C4F702P	THERMOSTAT BULB SUPPORT	PORTE BOULE DE THERMOSTAT	THERMOSTATKUGELTRÄGER
MAGISTRA TAV. 12	53	PACU700143	P/BULBO TERM.C4F702P	THERMOSTAT BULB SUPPORT	PORTE BOULE DE THERMOSTAT	THERMOSTATKUGELTRÄGER
MAGISTRA TAV. 12	53	PACU700143	P/BULBO TERM.C4F702P	THERMOSTAT BULB SUPPORT	PORTE BOULE DE THERMOSTAT	THERMOSTATKUGELTRÄGER
MAGISTRA TAV. 12	53	PACU700143	P/BULBO TERM.C4F702P	THERMOSTAT BULB SUPPORT	PORTE BOULE DE THERMOSTAT	THERMOSTATKUGELTRÄGER
MAGISTRA TAV. 12	54	GACU800057	AS.POST.CASS.F. SMALT.	BODY BACK PANEL	PANNEAU POSTÉRIEUR CAISSON	OFENSCHUBLADEN RÜCKWAND
MAGISTRA TAV. 12	54	GACU800057	AS.POST.CASS.F. SMALT.	BODY BACK PANEL	PANNEAU POSTÉRIEUR CAISSON	OFENSCHUBLADEN RÜCKWAND
MAGISTRA TAV. 12	54	GACU800057	AS.POST.CASS.F. SMALT.	BODY BACK PANEL	PANNEAU POSTÉRIEUR CAISSON	OFENSCHUBLADEN RÜCKWAND
MAGISTRA TAV. 12	54	GACU800057	AS.POST.CASS.F. SMALT.	BODY BACK PANEL	PANNEAU POSTÉRIEUR CAISSON	OFENSCHUBLADEN RÜCKWAND
MAGISTRA TAV. 12	54	GACU800057	AS.POST.CASS.F. SMALT.	BODY BACK PANEL	PANNEAU POSTÉRIEUR CAISSON	OFENSCHUBLADEN RÜCKWAND
MAGISTRA TAV. 12	55	RTC900030	FERRO DI MANOVRA	REMOVAL HOOK	CRICHET DE DÉPLACEMENT	BEDIENUNGSEISEN
MAGISTRA TAV. 12	55	RTC900030	FERRO DI MANOVRA	REMOVAL HOOK	CRICHET DE DÉPLACEMENT	BEDIENUNGSEISEN
MAGISTRA TAV. 12	55	RTC900030	FERRO DI MANOVRA	REMOVAL HOOK	CRICHET DE DÉPLACEMENT	BEDIENUNGSEISEN
MAGISTRA TAV. 12	55	RTC900030	FERRO DI MANOVRA	REMOVAL HOOK	CRICHET DE DÉPLACEMENT	BEDIENUNGSEISEN
MAGISTRA TAV. 12	55	RTC900030	FERRO DI MANOVRA	REMOVAL HOOK	CRICHET DE DÉPLACEMENT	BEDIENUNGSEISEN
MAGISTRA TAV. 12	56	RTCP800038	RACCORDO T/C PIL. D. 036 G100	THERMOCOUPLE FITTING	RACCORD THERMOCOUPLE	ANSCHLUßSTÜCK
MAGISTRA TAV. 12	56	RTCP800038	RACCORDO T/C PIL. D. 036 G100	THERMOCOUPLE FITTING	RACCORD THERMOCOUPLE	ANSCHLUßSTÜCK
MAGISTRA TAV. 12	56	RTCP800038	RACCORDO T/C PIL. D. 036 G100	THERMOCOUPLE FITTING	RACCORD THERMOCOUPLE	ANSCHLUßSTÜCK
MAGISTRA TAV. 12	56	RTCP800038	RACCORDO T/C PIL. D. 036 G100	THERMOCOUPLE FITTING	RACCORD THERMOCOUPLE	ANSCHLUßSTÜCK
MAGISTRA TAV. 12	56	RTCP800038	RACCORDO T/C PIL. D. 036 G100	THERMOCOUPLE FITTING	RACCORD THERMOCOUPLE	ANSCHLUßSTÜCK
MAGISTRA TAV. 12	57	RTCP800040	INIET.PIL.D.036 G100 0977091	PILOT INJECTOR Ø 0,36	INJECTEUR POUR VEILLEUSE Ø 0,36	PILOTBRENNEREINSPRITZER Ø 0,36
MAGISTRA TAV. 12	57	RTCP800040	INIET.PIL.D.036 G100 0977091	PILOT INJECTOR Ø 0,36	INJECTEUR POUR VEILLEUSE Ø 0,36	PILOTBRENNEREINSPRITZER Ø 0,36
MAGISTRA TAV. 12	57	RTCP800040	INIET.PIL.D.036 G100 0977091	PILOT INJECTOR Ø 0,36	INJECTEUR POUR VEILLEUSE Ø 0,36	PILOTBRENNEREINSPRITZER Ø 0,36
MAGISTRA TAV. 12	57	RTCP800040	INIET.PIL.D.036 G100 0977091	PILOT INJECTOR Ø 0,36	INJECTEUR POUR VEILLEUSE Ø 0,36	PILOTBRENNEREINSPRITZER Ø 0,36
MAGISTRA TAV. 12	57	RTCP800040	INIET.PIL.D.036 G100 0977091	PILOT INJECTOR Ø 0,36	INJECTEUR POUR VEILLEUSE Ø 0,36	PILOTBRENNEREINSPRITZER Ø 0,36