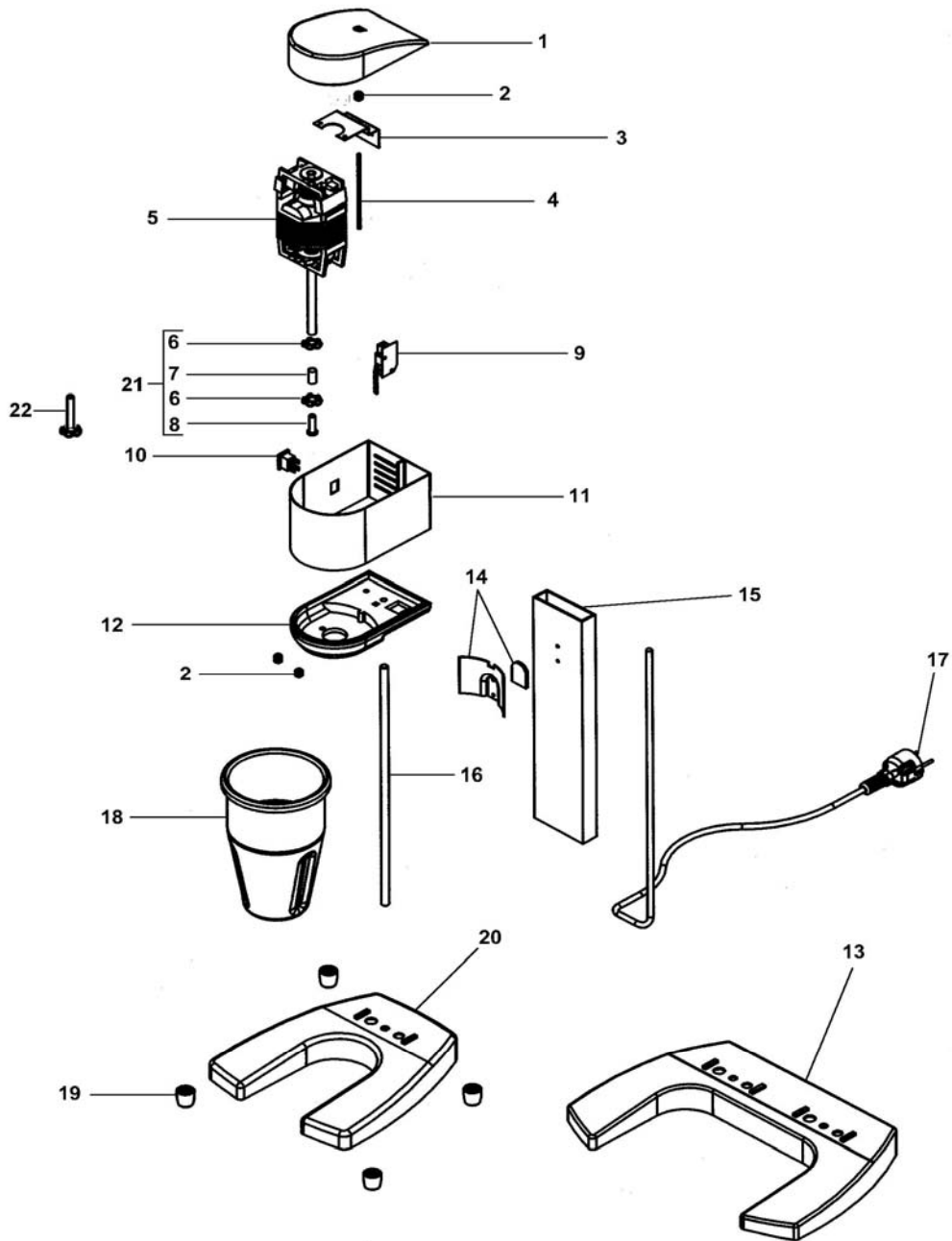


Frullatore frappè mod.FR1G-2G & FR1P-2P
Milkshaker mod.FR1G-2G & FR1P-2P



**FRULLATORE FRAPPE' MOD.FR1G-2G & FR1P-2P
MILKSHAKER MOD.FR1G-2G & FR1P-2P**

| Rif No | Codice Code | Caratteristiche Characteristics | Descrizione Description |
|--------|-------------|---|-------------------------------|
| 1 | CO1670 | | Copertura Covering |
| 2 | CO1658 | | Distanziale Spacer |
| 3 | CO1668 | | Supporto Support |
| 4 | CO1667 | | Distanziale Spacer |
| 5 | CO1665 | 230V/1Ph/50-60Hz | Motore Motor |
| 6 | CO1664 | 01/01/03 f.p.(*) | Ventola Fan |
| 7 | CO1663 | 01/01/03 f.p.(*) | Boccola Bush |
| 8 | CO1662 | 01/01/03 f.p.(*) | Inserto Insert |
| 9 | CO1666 | ⊕ | Microinterruttore Microswitch |
| 10 | CO1661 | ⊕ | Interruttore Switch |
| 11 | CO1660 | | Carcassa Housing |
| 12 | CO1659 | | Coperchio Cover |
| 13 | CO1491 | | Base Base |
| 14 | CO1496 | | Supporto Support |
| 15 | CO1495 | | Supporto Support |
| 16 | CO1493 | | Tube Tube |
| 17 | CO1494 | 1Ph+N+Gnd | Cavo elettrico Electric cable |
| 18 | CO1076 | (FR1G-2G) Stainless steel | Contentitore Tank |
| 18 | CO1492 | ⊕ (FR1P-2P) Plastic | Contentitore Tank |
| 19 | CO1460 | | Piedino Foot |
| 20 | CO1490 | | Base Base |
| 21 | CO1934 | 01/01/03 f.p.(*) Assembly - Stainless steel | Mescolatore Mixer |
| 22 | CO2816 | ⊕ Assembly - Plastic | Mescolatore Mixer |

(*): fuori produzione / out of production ⊕ : ricambio consigliato / spare part suggested