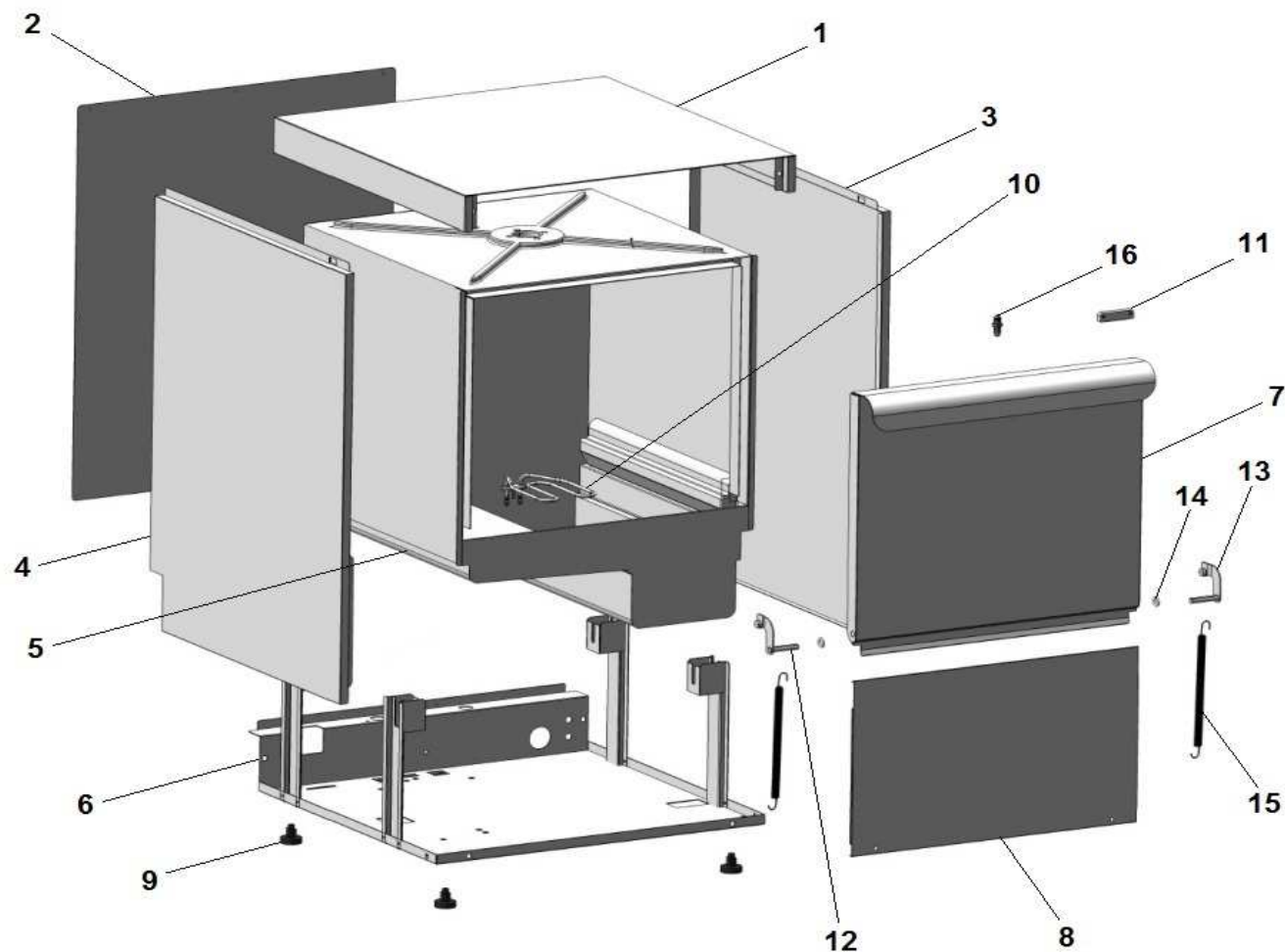


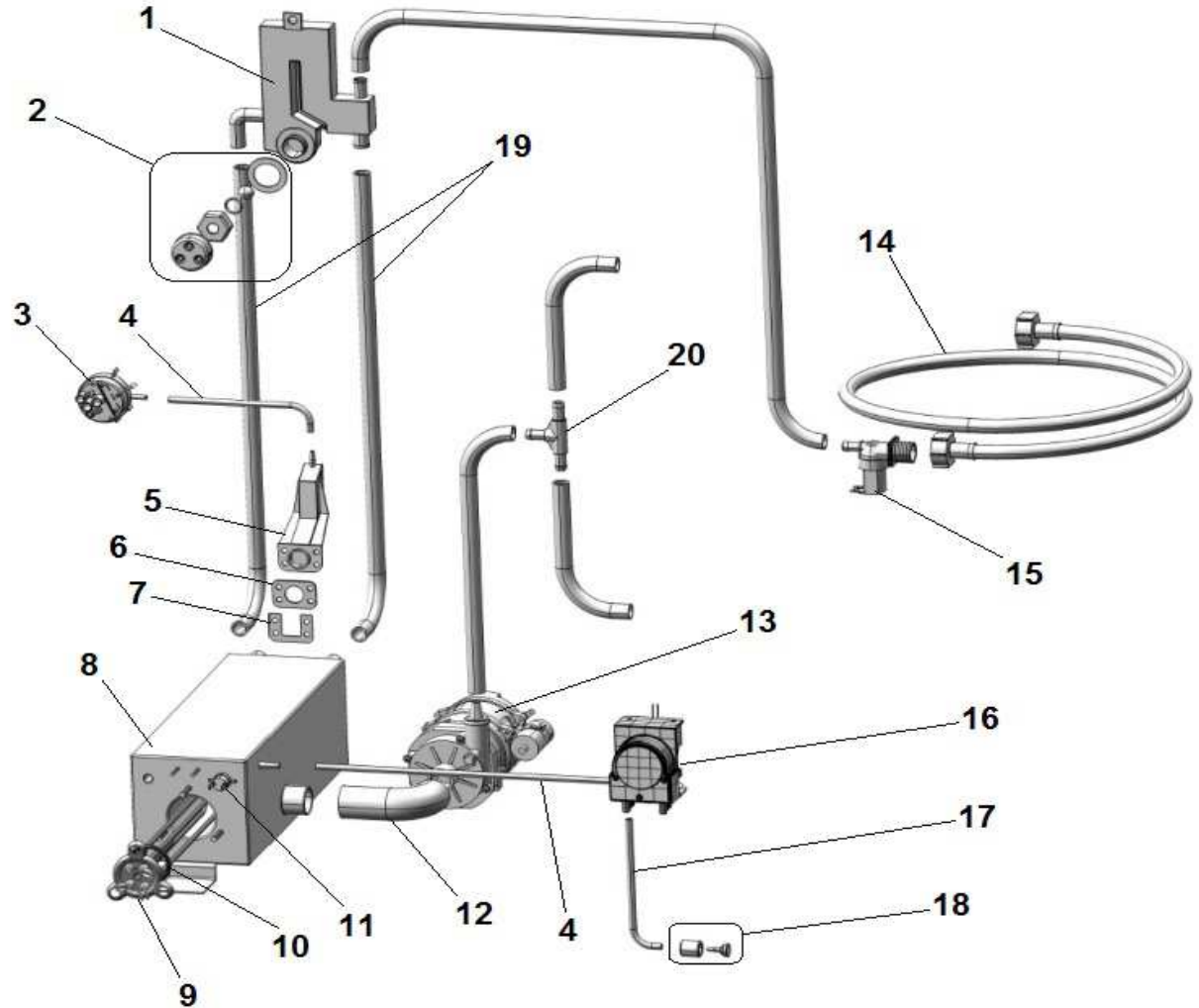
N50 EVO HY-NRG (400-3-50)

POS	CODE	DESCRIPTION
1	904777	PANN. SUP. N50 VERT. EVO LCD 2013
2	904768	PANN. POST. N50 VERT. 2013
3	904788	PANN. LAT. N50 DX VERT. 2013
4	904789	PANN. LAT. N50 SX VERT. 2013
5	901788	VASCA N50 MGB
6	900279	BASAMENTO N50
7	904343	PORTA N50 CON M.I.
8	904594	PANN. INF. N50/N50B
9	905000	PIEDINO LAVAGGIO PVC NEW
10	905858	RESIST. VASCA 2 Kw 230V N45/N50/N90
11	903651	MAGNETE REED MICRO
12	901247	CERNIERA PORTA N45-N50 SX CON ROTELLA
13	901246	CERNIERA PORTA N45-N50 DX CON ROTELLA
14	908146	GUARN. CERNIERA N45/N50/N90 VULKOLLAN
15	908043	MOLLA PORTA N45/N50/N90 2010
16	906121	SCROCCHETTO CON ROTELLA + DADO



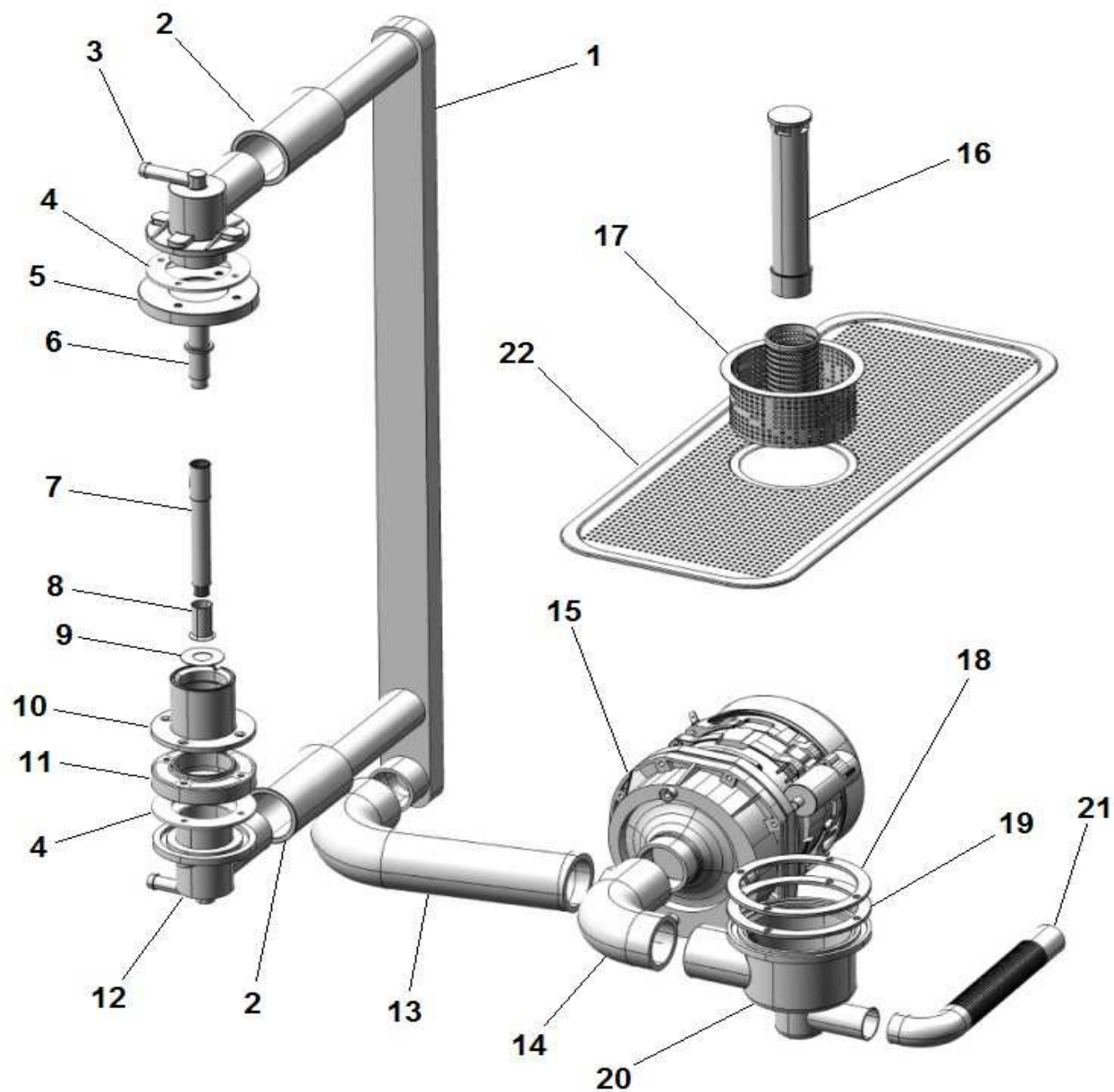
N50 EVO HY-NRG (400-3-50)

POS	CODE	DESCRIPTION
1	907118	SFIATO VASCA-BOILER PLASTICA
2	TR2433	VALVOLA ANTIRITORNO
3	905279	PRESSOSTATO 50/95 N1300 CRV 2013
4	907279	TUBO SILICONE 4x7
5	907254	TRAPPOLA ARIA N45/N50/N90/N1000/N1300
6	903259	GUARN. TR. ARIA N45/N1300 BOILER RETT.
7	907926	PIASTRINA TRAP. ARIA N45/N50/N1000/N1300
8	900415	BOILER RETTANGOLARE 5,6 Lt.
9	905560	RESIST. BOILER/VASCA D.R. 4,5 Kw 230
10	907981	OR RES. 2,6/4,5/6/8 Kw
11	907297	TERMOSTATO SICUR. 110° PASTIGLIA
12	903713	MANICOTTO ASP. POMPA RISCIAQUO / PS 020
13	902241	POMPA RISCIAQUO CRC-R DX
14	907347	TUBO CARICO 90° 2000mm S 800 HW
15	902390	ELETTROV.1 VIA
16	902062	DOSATORE BRILL. PERIST. SEKO TEMPORIZZAT
17	902046	TUBO CRYSTAL TRASP. 4x7
18	906621	PESO+FILTRO POMPETTA DET./BRILL.
19	903664	TRONCHETTO AIRBREAK - BOILER 700
20	905382	RACC. 3 VIE RISCIAQUO



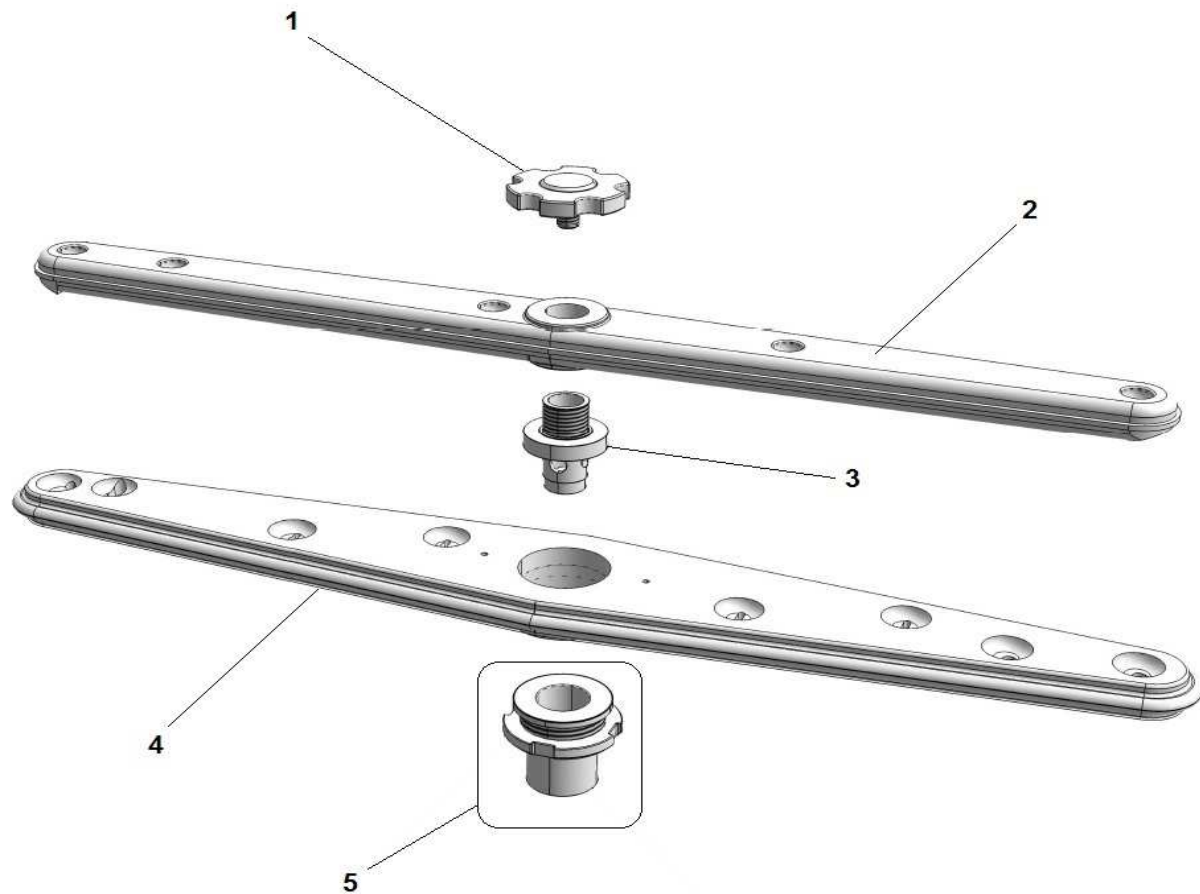
N50 EVO HY-NRG (400-3-50)

POS	CODE	DESCRIPTION
1	903743	COLONNA LAVAGGIO N45/N600/N50/N90
2	903756	TRONCHETTO MAND. N45/N50/N90/N700FH
3	905456	MOZZO LAV. DX
4	908141	GUARN. RACC. LAV. N45/N50/N700/N1000
5	908124	FLANGIA RACC. SUP. N45_N50_700_E45_E50
6	904799	PERNO LAV. SUP. N600/N700/N45/N50
7	908143	PERNO LAV. INF. N45/N50
8	908456	BOCCOLA RIDUZ.PERNO LAV. N45/N700/N1000
9	906004	RONDELLA Ø 30x13.5x0,8 ROMPIGETTO
10	905388	RACC. INF. LAV. N45/N50/N700/N1000
11	902183	DISTANZIALE MOZZO INF. N45/N50
12	905449	MOZZO LAV. SX
13	908137	MANICOTTO MANDATA N45/N50/N90
14	908136	MANICOTTO ASP. N50/N90
15	902304	POMPA 0,60 KW 230/1/50 N45_N50_N90
16	905247	TROPPO PIENO 217mm N45/50/90 MOPLEN T.N.
17	904469	FILTRO CON CILINDRICO N45/N50/N90 Ø 98mm
18	905256	FLANGIA POZZETTO ASP./SCAR. N45/N50 ETC.
19	905257	GUAR. POZZETTO N650_N750_N45_N50_NE1000
20	905245	POZZ.ASPIRAZ. N45/N50/N90/E50/N650/N750
21	907440	TUBO SCARICO Ø 24 1500mm
22	906669	FILTRO SUPERF. N45-N50 COMPLETO 2013



N50 EVO HY-NRG (400-3-50)

POS	CODE	DESCRIPTION
1	902880	GHIERA FERMO GIRANTI
2	903028	GIRANTE RISC. INOX 4 "2013"
3	908771	PERNO GIRANTE RISC. PLASTICA
4	902908	GIRANTE LAV.4
5	904277	MOZZO CON GHIERA GIRANTE LAVAGGIO



N50 EVO HY-NRG (400-3-50)

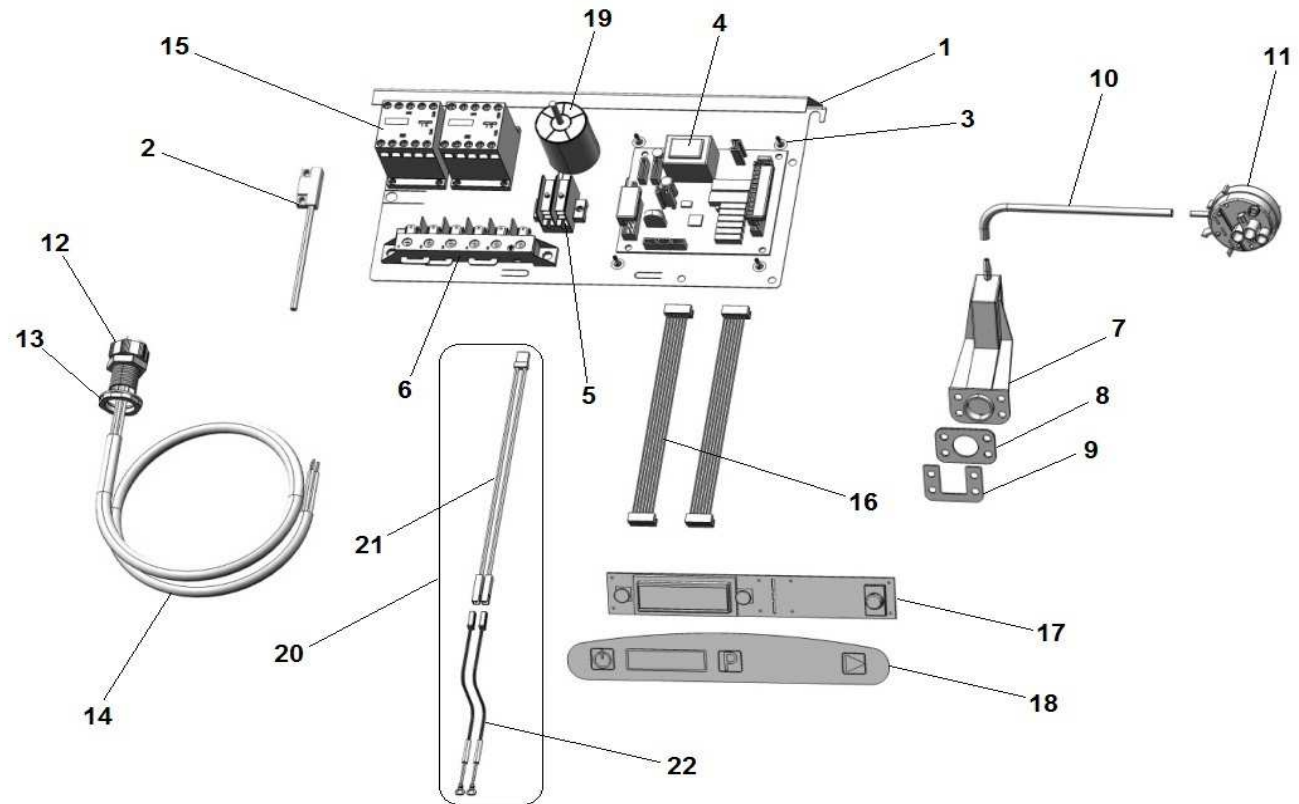
POS	CODE	DESCRIPTION
1	906619	RETROT. LAVAB. 40X40 INCL. EVO COMPL.
2	909430	REED MAGNETICO TRONIC GICAR
3	902193	DISTANZIALE TIMER ELETTRONICO
4	907233	SCHEDA EVO BASE GICAR 5 RELE
5	904162	MORSETTO BIPOLARE CON SPALLA
6	904150	MORSETTIERA 6 POLI N600_N700_E45_E50
7	907254	TRAPPOLA ARIA N45/N50/N90/N1000/N1300
8	903261	GUARN. TR. ARIA N45/N50/N90/N1000/N130
9	907926	PIASTRINA TRAP. ARIA N45/N50/N1000/N1300
10	907279	TUBO SILICONE 4x7
11	905283	PRESSOSTATO 65/9,5 DA N40 A N90
12	902683	PRESSACAVO PG16
13	902677	GHIERA PRESSACAVO PG16
14	908106	CAVO ALIMENTAZ. 5X1.5 L.3.5MT H07 RN-F
15	907190	TELERUTTORE 9A 230V CON ATTUATORE LOVATO
16	907257	FLAT SCHEDA EVO GICAR 550mm
17	907264	SCHEDA EVO FRONTALE GICAR
18	905051	TARGA EVO LCD 2013
19	902107	FILTRO ANTIDISTURBO TRIFASE
20	907235	SONDA SCHEDA EVO GICAR 1700mm
21	907261	CAVO E COLLEGAMENTO SONDE 1700mm
22	907298	CAVO COLLEGAMENTO TERMINALE SONDE

VERSIONE VERTICALE

1 906598 RETROT. LAVAB. 40X40 VERT. EVO COMPL.

NELLA VERSIONE CON POMPA DI SCARICO PRESENTE PRESSOSTATO AGGIUNTIVO

905193 PRESSOSTATO 88/73
905423 RACC. DOPPIO PRESSOSTATO

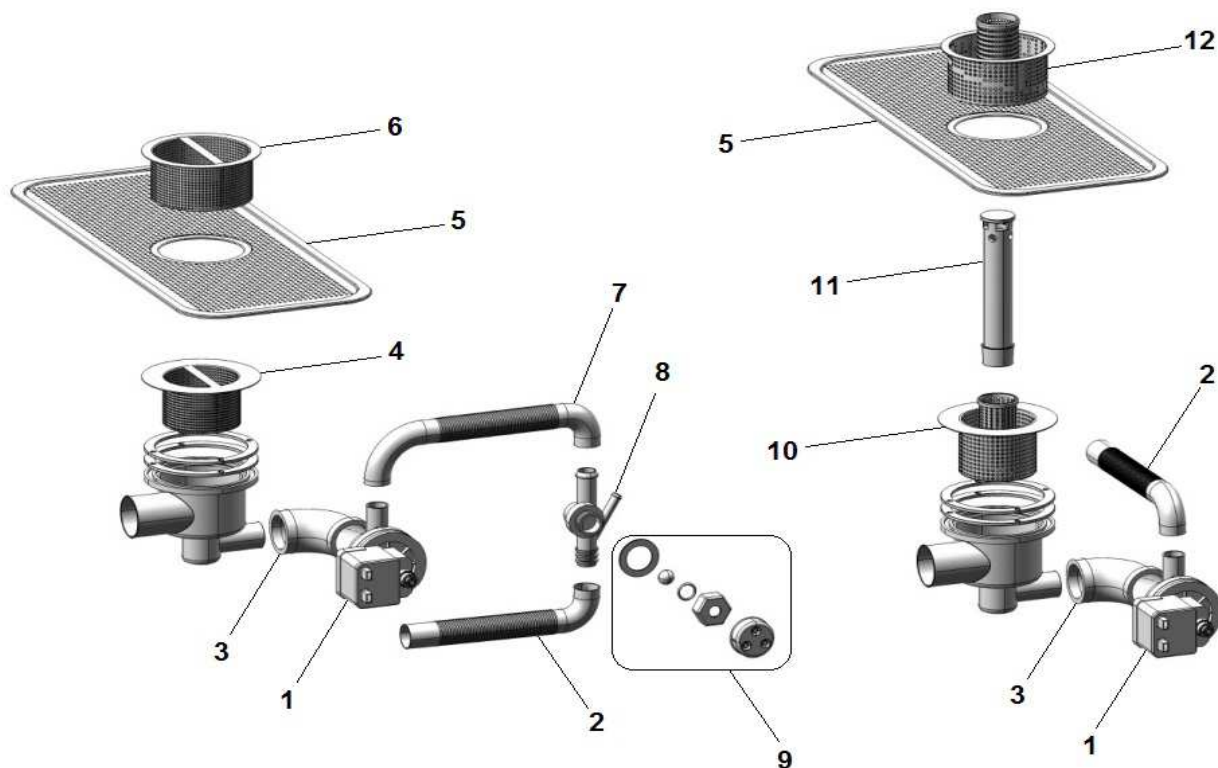


VERSIONE CON POMPA SCARICO SENZA TROPPO PIENO

POS	CODE	DESCRIPTION
1	902330	POMPA SCARICO MAGNETICA 402X
2	907439	TUBO SCARICO Ø 19 90°2000 PS + CURVA
3	903691	MANICOTTO POMPA SCARICO N45-N50-CAPOT
4	904897	FILTRO SENZA CILINDRICO N45/N50/N90 Ø 75
5	906669	FILTRO SUPERF. N45-N50 COMPLETO 2013
6	904898	FILTRO SENZA CILINDRICO N45/N50/N90 Ø 98
7	907445	TUBO SCAR. Ø 19 90°760mm PS N50
8	907473	VALVOLA TOP 40 COMPLETA
9	TR2433	VALVOLA ANTIRITORNO

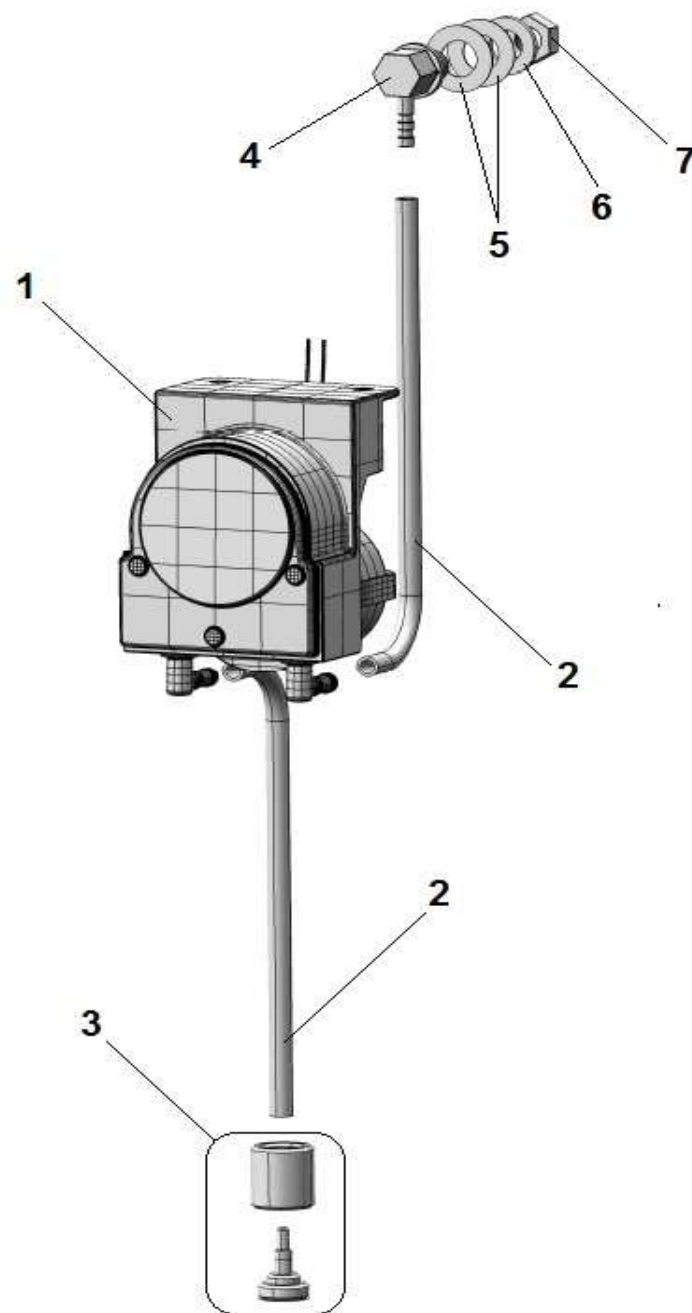
VERSIONE CON POMPA SCARICO CON TROPPO PIENO

1	902330	POMPA SCARICO MAGNETICA 402X
2	907439	TUBO SCARICO Ø 19 90°2000 PS + CURVA
3	903691	MANICOTTO POMPA SCARICO N45-N50-CAPOT
5	906669	FILTRO SUPERF. N45-N50 COMPLETO 2013
10	906624	FILTRO POZZETTO RECUPERO N45PS
11	907311	TROPPO PIENO 217mm N45/50 P.S MOPLEN TN
12	904469	FILTRO CON CILINDRICO N45/N50/N90 Ø 98mm



VERSIONE CON DOSATORE DETERSIVO

POS	CODE	DESCRIPTION
1	902052	DOSATORE DETERS. PERIST. SEKO
2	907278	TUBO CRYSTAL ROSSO 4X7
3	906621	PESO+FILTRO POMPETTA DET./BRILL.
4	906708	RACC.INOX ENTR. DETERSIVO VASCA ANT.
5	903253	GUARN. RACC. DOS/SFIATO PS
6	906010	RONDELLA Ø 5 P.
7	902030	DADO ATB 5



VERSIONE CON ADDOLCITORE

POS	CODE	DESCRIPTION
1	906418	TAPPO BOCCIA SALE
2	902830	GHIERA CONTENITORE SALE
3	903340	GUARN. CONTENITORE SALE
4	901794	CONTENITORE SALE CON SENSORE LAVAPIATTI
5	902401	ELETTROV.2 VIE CON RIDUTTORE
6	902150	DECALCIFICATORE

SCHEDA MONTATA SU MACCHINE EVO COMPLETE DI ADDOLCITORE

907234	SCHEDA EVO BASE GICAR 8 RELE
907263	CAVO CONNETTORE SALE L.2000mm

